

FLUIDRA

**PISCINA
& SPA**
CATALOGO GENERALE
2023

ASTRALPOOL 

 **CEPEX**

 **ZODIAC**

ctx
pro

TABELLA SCONTI

Gentile Cliente,

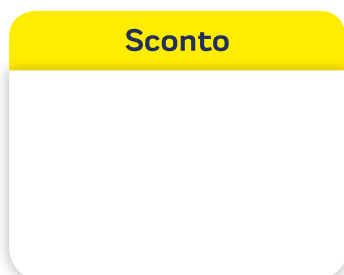
Per rendere più semplice la consultazione dei nostri cataloghi e l'acquisto dei prodotti abbiamo deciso di dividere le fasce sconto in sole tre categorie: **Pool, Watercare & Spa** e **Ricambi**.

Di seguito Le riportiamo le icone identificative delle fasce sconto che ritroverà all'interno del catalogo. Il Suo funzionario commerciale Le indicherà lo sconto relativo a Lei riservato, per ogni fascia sconto.



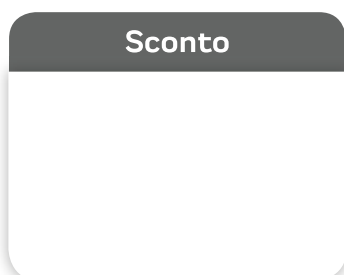
Si riferisce ai capitoli:

- Internet of Pools
- Piscine Prefabbricate
- Materiale esterno piscina
- Materiale interno piscina
- Filtrazione
- Pompe
- Trattamenti chimici
- Analisi e pulizia dell'acqua
- Illuminazione e materiale ornamentale
- Rivestimenti per piscine
- Coperture e rulli avvolgitori
- Accessori per piscine da competizione



Si riferisce ai capitoli:

- Dosaggio, controllo e automazione
- Pulitori
- Riscaldamento
- Deumidificazione
- Spa e accessori idromassaggio



Si riferisce ai prodotti

con codice alfanumerico **P25** presenti in alcuni capitoli e contrassegnati singolarmente con l'icona "Ricambi".

ESEMPIO:



ASTRALPOOL

DOSAGGIO E CONTROLLO



Elettrodi ricambio Sel Clear / Energy Sel

Codice	Prezzo €	Cod. Alfanumerico	Imb. Standard	Peso Kg Standard	Volume m ³ Standard
xxx	xxx	P25	1	0,35	0,0055
xxx	xxx	P25	1	0,44	0,0055
xxx	xxx	P25	1	0,50	0,0055



SEL CLEAR:
 Elettrodo Basic 30: fino a 30 m³
 Elettrodo Basic 55: fino a 55 m³
 Elettrodo Basic 95: fino a 95 m³

FLUIDRA

PISCINA&SPA

CATALOGO GENERALE 2023

In copertina Analia Pigrée, campionessa mondiale di nuoto.
Ha anche vinto una medaglia d'oro nei 50m dorso ai Campionati Europei di Roma 2022.

FLUIDRA

THE PERFECT POOL EXPERIENCE

Fondata nel 1969, Fluidra è leader mondiale nell'industria della piscina e del wellness, vantando una significativa esperienza nello sviluppo di prodotti e servizi innovativi per il mercato sia commerciale che residenziale. Fluidra offre ai propri clienti una vasta gamma di prodotti dei brand più affidabili e riconosciuti e un posizionamento a livello geografico in oltre 45 Paesi.

Contiamo più di 7.000 dipendenti e abbiamo le risorse necessarie per sostenere l'innovazione in aree strategiche come l'efficienza energetica, l'automazione e la connettività applicata alla piscina.

Uno degli ultimi impegni di Fluidra consiste nella messa in atto del Piano **ESG "Responsibility Blueprint"** con l'obiettivo di **integrare la sostenibilità nelle attività quotidiane**. Siamo convinti che un'azienda con elevati standard ESG sia più sostenibile economicamente e abbia un riconoscimento positivo presso i suoi clienti, dipendenti e investitori.

Abbiamo compiuto un piccolo ma significativo cambiamento alla nostra mission che riflette l'impegno di seguire le iniziative ESG: **"Creare in modo sostenibile e responsabile la perfetta esperienza di piscina e benessere"**. Inoltre, la nostra vision, ossia cosa facciamo ogni giorno, è: **"Migliorare la vita delle persone attraverso soluzioni innovative e sostenibili capaci di trasformare il modo in cui le persone godono dei benefici dell'acqua per divertimento e per salute"**

Come parte del nostro ambizioso piano **Fluidra 4.0**, vogliamo essere i promotori dell'evoluzione della piscina e del benessere. Questo piano si concentra sull'**utilizzo della nostra infrastruttura IT come vantaggio competitivo; su soluzioni digitali avanzate per rendere il possesso e la gestione della piscina più facile e divertente; sull'utilizzo dei nostri dati per generare affari e opportunità; semplificando i nostri processi interni per rendere più facile e immediato lavorare con noi**. Perseguendo questi obiettivi, non solo miglioreremo l'esperienza della piscina per i nostri clienti, ma rafforziamo la nostra cultura aziendale e orientiamo la nostra organizzazione per la crescita futura.



I nostri numeri

+7.000

Numero di dipendenti

+45

Numero di Paesi in cui siamo presenti

+135

Numero di filiali commerciali

+40

Numero di centri di produzione

I nostri Brand

Jandy

ASTRALPOOL

Polaris

ZODIAC



BARACUDA
THE TRUSTED NAME IN POOL CARE

AQUA PRODUCTS

COVER POOLS

CEPEX

iAquaLink

ctx
pro

AQUA FORTE
PROFESSIONAL WATER PRODUCTS

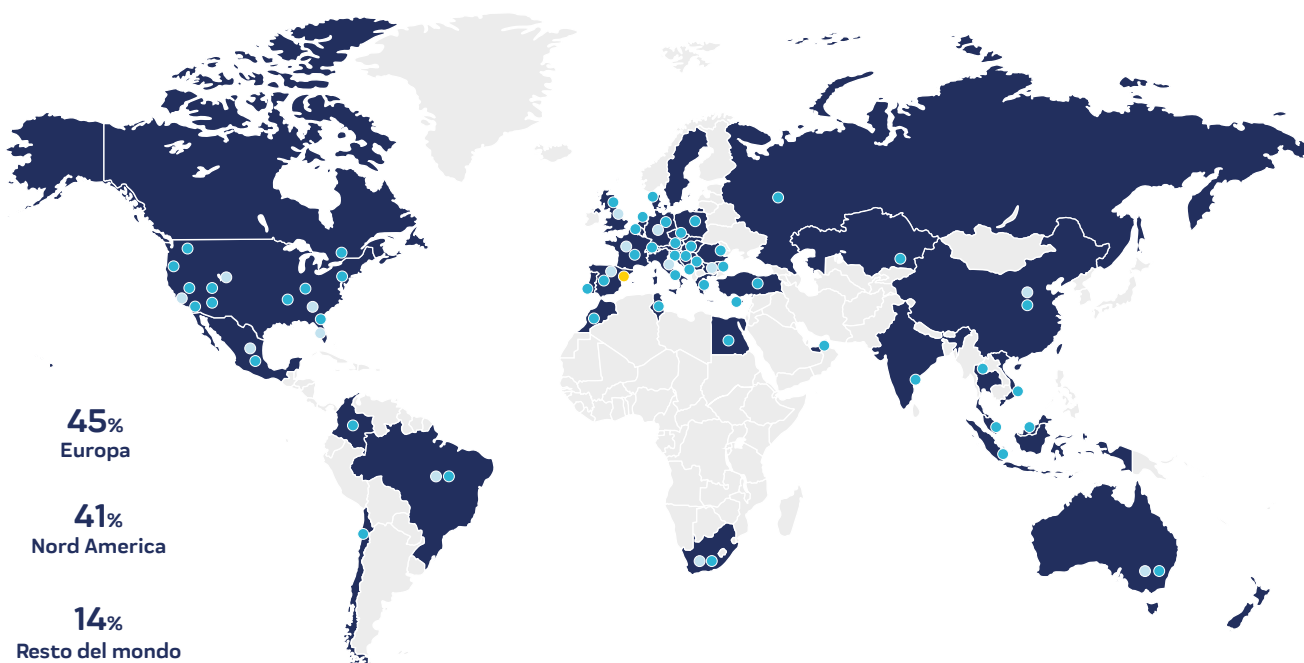
GRAND EFFECTS
FIRE & WATER ELEMENTS

PISCINE LAGHETTO

SR Smith

taylor

Una presenza globale



● Filiali ● Centri di produzione ● Direzione



iQBridge RS



+ Gateway Plug & Play WiFi per il controllo da remoto con l'app iAquaLink+. Compatibile con una selezione di pompe di calore e di elettrolisi AstralPool® & Zodiac®



Gamma acciaio inox Stile



+ Gamma in acciaio inox con un finish elegante, facile da installare sia nelle nuove realizzazioni sia in fase di ristrutturazione



Scatola di derivazione Unik



+ Scatola di derivazione Unik caratterizzata da un'installazione flessibile e un facile accesso al suo interno.



Gamma LumiPlus Essential



+ Una nuova gamma completa di LED PAR56 e Flat LEDs che illuminano la tua piscina.



EiSalt



+ Un'elettrolisi di lunga durata grazie ai suoi elettrodi in titanio di elevata qualità.



Z350iQ



+ La pompa di calore verticale che si adatta perfettamente agli spazi di ridotte dimensioni. Con connettività integrata.



Z250



+ La pompa di calore full inverter orizzontale per prolungare la stagione balneare.



Swimspa Lagoon



+ Swimspa Lagoon è una minipiscina compatta, che si adatta a qualsiasi spazio. Goditi il comfort tipico di una piscina e il benessere di un massaggio direttamente a casa tua.



Spa Hotel



+ Spa ideale per l'installazione in suite e camere di hotel per la velocità di riempimento e svuotamento della spa.



FLUIDRA

REALIZZA UNA PISCINA ANCORA PIÙ SOSTENIBILE



Water
Conservation



Energy
Efficient



Chemical
Reduction



Carbon
Reduction



Circular

Una piscina più sostenibile è realizzata utilizzando delle attrezzature che implicano un minore impatto ambientale, permettendo di ridurre il consumo di risorse (acqua, energia e materiali di consumo), ciò significa avere minori costi di manutenzione. Dalle pompe a velocità variabile che consumano meno energia, ai prodotti sanificanti per l'acqua che utilizzano meno sostanze chimiche, alle coperture automatiche che impediscono l'evaporazione dell'acqua e riducono le dispersioni termiche, Fluidra offre un'ampia gamma di soluzioni che contribuiscono a rendere la piscina più sostenibile.

ASTRALPOOL 

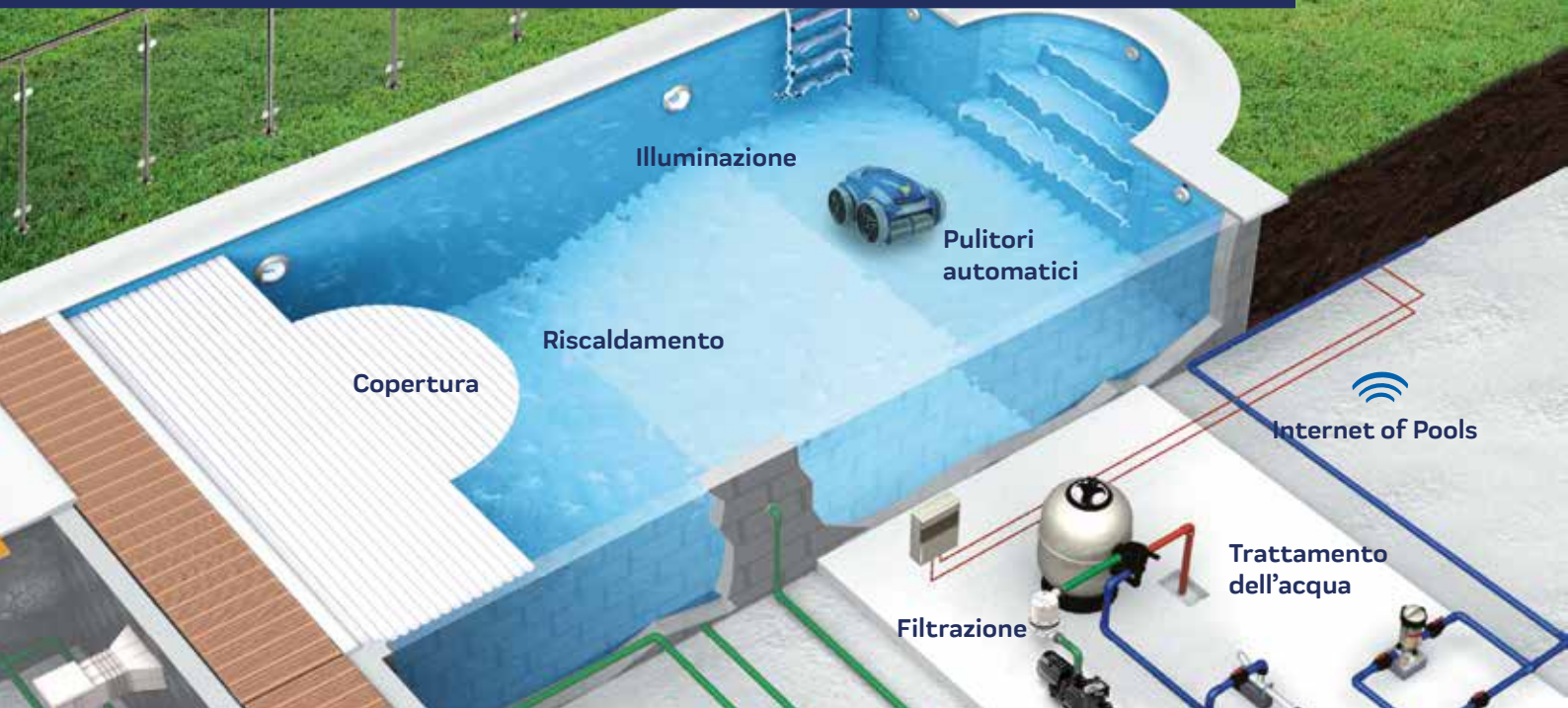
 ZODIAC®

blueriiot



Le nostre soluzioni «eco-consapevoli»

Fluidra si impegna a progettare prodotti più sostenibili e facilitarne la manutenzione. Abbiamo selezionato una gamma di prodotti «eco-consapevoli» per aiutarti a creare un'esperienza di piscina più sostenibile.



Filtrazione

Il sistema di filtrazione è il cuore di una piscina. È possibile creare una piscina più sostenibile riducendo il consumo idrico e di energia. La tecnologia delle pompe di filtrazione a **velocità variabile** consente un risparmio energetico fino all'85%⁽¹⁾. Per un'efficienza ottimale, si consiglia di combinarla con la valvola multiporta **Cepex Classic Plus** che permette una riduzione della caduta di pressione fino al 20%⁽²⁾. La nostra gamma di **filtri CS a cartuccia Zodiac**® e i nostri filtri AstralPool Nanofiber, che riducono la quantità di acqua necessaria per il controlavaggio, permettendo il risparmio di acqua. Se si preferisce un filtro tradizionale, il **letto filtrante vetroso attivo Active Clear AstralPool** consente di risparmiare fino al 25%⁽³⁾ di acqua durante il controlavaggio del filtro.

Pompa di filtrazione

FloPro VS
ZODIAC



Efficienza energetica ⚡

Valvola multiporta
Classic Plus

CEPEX



Efficienza energetica ⚡

Letto filtrante vetroso
attivo

ASTRALPOOL



Risparmio dell'acqua 💧

Victoria Plus Silent VS
Pompa di filtrazione

ASTRALPOOL



Efficienza energetica ⚡

Filtri CS a cartuccia

ZODIAC



Risparmio dell'acqua 💧

Filtri Nanofiber

ASTRALPOOL



Risparmio dell'acqua 💧

⁽¹⁾ Confronto con le pompe di filtrazione a velocità singola Astralpool e Zodiac. ⁽²⁾ Grazie al gomito ricurvo. ⁽³⁾ Confronto con la sabbia.

Riscaldamento e coperture

La pompa di calore è la soluzione di riscaldamento economica ed ecologica essendo un sistema termodinamico: preleva calorie dall'aria e le restituisce direttamente all'acqua della piscina. Le **pompe di calore Inverter** consentono un risparmio energetico fra il 10% e il 20% a confronto con le pompe di calore ON/OFF. Adeguando la potenza in relazione alla temperatura dell'acqua, ottimizzano in modo intelligente il consumo di energia. Una quantità significativa delle pompe di calore Fluidra vendute nella zona EMEA utilizzano il gas refrigerante R32, che ha un impatto inferiore del 68% rispetto al gas refrigerante R410A. Si raccomanda l'utilizzo di una copertura, la quale permette di ridurre l'evaporazione dell'acqua fino al 96% e la dispersione di calore fino all'80%. Il risultato è che il consumo della pompa di calore è dimezzato.

Z550iQ

Pompa di calore Inverter



Efficienza energetica

Copertura isotermaica in polietilene

Efficienza energetica

Risparmio d'acqua



Pro Elyo Touch

Pompa di calore Inverter



Efficienza energetica

Copertura isotermaica a bolle

Efficienza energetica

Risparmio d'acqua



Trattamento dell'acqua

Grazie alle soluzioni di trattamento automatico dell'acqua, la necessità di cambiare continuamente l'acqua in piscina è notevolmente ridotto. Con l'elettrolisi o le soluzioni ad UV, l'uso dei prodotti chimici per la sanificazione dell'acqua è limitato. Inoltre con l'uso del **sistema Magnapool**[®], caratterizzato dal materiale filtrante Crystal Clear, durante il controlavaggio si può risparmiare fino al 75%⁽⁴⁾ dell'acqua.

Neolysis 2

Elettrolisi al sale + trattamento UV



Limitato uso di prodotti chimici per la sanificazione
Meno cloro

Riduzione utilizzo prodotti chimici



Magnapool

Sistema di elettrolisi con l'uso di magnesio



Limitato uso di prodotti chimici per la sanificazione

Riduzione utilizzo prodotti chimici



Elite Connect LS

Sistema ad elettrolisi al sale



Limitato uso di prodotti chimici per la sanificazione

Riduzione utilizzo prodotti chimici



⁽⁴⁾ Confronto con i sistemi di elettrolisi al sale classici che prevedono l'utilizzo della sabbia come materiale filtrante.

Illuminazione

Con una vita utile superiore di ben 20 volte alle lampade alogene e con una qualità di illuminazione superiore, la nostra tecnologia a LED riduce i consumi elettrici fino al 97%⁽⁵⁾ rispetto all'illuminazione alogena. La nostra gamma è composta da LED di alta qualità e componenti elettrici realizzati completamente in EU, rispettando gli standard di qualità europei.

LumiPlus Flexi
ASTRALPOOL 



Efficienza energetica 

LumiPlus FlexiMini
ASTRALPOOL 



Efficienza energetica 

Il nostro impegno per una piscina + sostenibile e intelligente



Riduzione delle emissioni di carbonio

Fluidra persegue una politica rivolta all'efficienza energetica e si impegna nell'ottimizzare l'uso delle risorse. Di tutta l'energia consumata dalla globalità delle aziende del gruppo Fluidra, ben il 35% è ricavata da fonti di energia rinnovabili indirette. In particolare, la fornitura di energia delle industrie in Spagna e Portogallo è al 100% green e deriva da fonti di energia rinnovabile, che consentono di ridurre la nostra impronta di carbonio. L'impegno di Fluidra è di non utilizzare più il carbonio entro il 2027.

Economia circolare

Per raggiungere l'obiettivo "No sprechi", Fluidra sta lavorando al fine di migliorare il packaging dei prodotti, sostenendo l'uso di scatole riutilizzabili e eliminando progressivamente le componenti che non sono al 100% riciclabili. Uno degli obiettivi che perseguiamo è quello di migliorare la durata dei nostri prodotti, facilitando la riparazione. Per l'ultimo modello di pulitore lanciato nel mercato, Zodiac® Voyager™, la sostituzione del motore e del cavo è la più facile e la più semplice della gamma dei nostri pulitori - richiede meno di 5 minuti.

Voyager™
Pulitori automatici
ZODIAC 



Economia circolare 



Internet of pools

I prodotti possono funzionare insieme per rendere l'ecosistema più efficiente.

Piscina connessa

L'elettrolisi al sale connessa Zodiac® eXO® iQ consente agli utenti di gestire più facilmente le apparecchiature dalla piscina utilizzando l'applicazione iAqualink: il sistema di filtrazione e/o il riscaldamento possono essere adeguati in base alle esigenze della stagione, ottimizzando i consumi energetici.

eXO iQ® LS
Elettrolisi al sale
ZODIAC 



Efficienza energetica 


iAqualink 

Analizzatore intelligente per piscina

Blue Connect Plus fornisce tutti i parametri dell'acqua grazie all'applicazione BlueRiiot che invia dei consigli per una manutenzione più facile della piscina e per un corretto utilizzo dei prodotti chimici.

Blue Connect Plus
Analizzatore intelligente
blueriiot




BlueRiiot 

Riduzione utilizzo prodotti chimici 

⁽⁵⁾ Con la lampada LumiPlus Flexi. ⁽⁶⁾ Obiettivo 1 & 2

FLUIDRA: LA FORMAZIONE

In un mondo competitivo dove è più importante farsi conoscere per la qualità del proprio servizio prima ancora del prezzo, **il professionista deve essere la figura di riferimento per tutto ciò che concerne la piscina.**

Al tempo stesso, però, è necessario che sappia anche **promuovere e valorizzare il proprio lavoro** affinché, tra la molteplicità delle offerte, la sua proposta risulti più professionale ed accattivante delle altre presenti sul mercato.

Il **piano formativo stilato da Fluidra** è pensato con la finalità di rendere i clienti preparati, aggiornati, impeccabili sul piano tecnico, competitivi e comunicativi sul piano commerciale.

Attraverso il sito www.fluidraformazione.it, il professionista può visualizzare la totalità della proposta formativa ed **iscriversi con un semplice click al corso d'interesse.**



**CORSO
TECNICO-
COMMERCIALI**



**CORSO DI MARKETING
E TRATTAMENTO
CHIMICO
DELL'ACQUA**



**CORSI
TECNICI**



**CORSI DI
MARKETING
E VENDITA**



**CORSO
FOCALIZZATO
SU PISCINE
LAGHETTO**



**SCOPRI TUTTI
I CORSI 2023**



FLUIDRA PRO

pro.fluidra.com

CATALOGO
PRODOTTI 2023



IL PORTALE FLUIDRA PRO **pro.fluidra.com**

Fluidra PRO permette, in un solo click, di accedere a tutte le informazioni sui nostri prodotti e gestire il rapporto diretto con Fluidra in modo più efficiente, senza attese.

Fluidra PRO è l'esclusivo portale online dedicato ai professionisti della piscina, ideato per semplificare la vita di tutti i giorni. Al suo interno sono disponibili tutti gli strumenti e le informazioni utili per gestire in modo rapido ed efficace il contatto diretto con Fluidra, raccogliendo in un unico spazio tutte le richieste e lo scambio di comunicazioni.

Nel portale di Fluidra PRO è possibile consultare tutte le informazioni presenti nel catalogo prodotti secondo le condizioni commerciali prestabilite. Questo permette di visualizzare i prezzi, verificare la disponibilità del magazzino in tempo reale e acquistare prodotti e ricambi di tutti i marchi del gruppo Fluidra tramite Fluidra PRO eSales.

Nell'area riservata è possibile accedere all'intero storico degli ordini, monitorare lo stato delle richieste, tracciare le consegne e scaricare le fatture per tutti gli ordini indipendentemente dal canale di vendita attraverso il quale sono stati effettuati.

LE PRINCIPALI FUNZIONI DI FLUIDRA PRO:



Controllare i prezzi e lo stock disponibile in tempo reale



Acquistare in qualsiasi momento 24/7



Scaricare le fatture e la documentazione di ogni prodotto



Consultare lo stato di tutti i propri ordini e le consegne

PERCHÈ È UTILIZZARE IL PORTALE FLUIDRA PRO?

01 | **Informazioni aggiornate su TUTTI i propri ordini.**

Fluidra PRO permette di monitorare in ogni momento le informazioni su tutti i propri ordini: verificare lo stato dell'ordine, identificare facilmente le righe dell'ordine senza stock e ricevere aggiornamenti sulla data di rifornimento. Inoltre, è possibile seguire le consegne, controllare e scaricare le fatture.

02 | **Tutte le informazioni sui prodotti Fluidra**

Attraverso Fluidra PRO sono reperibili tutte le informazioni dei prodotti: è possibile vedere l'esplosivo di un prodotto, verificare, visualizzare e scaricare la relativa documentazione (manuali, schede di sicurezza...), controllare la compatibilità delle parti di ricambio...

03 | **Stock del magazzino in tempo reale.**

Informazioni sulla disponibilità dello stock in unità: è possibile controllare lo stock del nostro magazzino principale dal quale verranno spediti gli ordini online, oltre a verificare anche lo stock nel negozio professionale di riferimento, in modo da poter controllare le unità disponibili prima di recarsi al Fluidra PRO Center di fiducia.

04 | **Semplificazione degli acquisti.**

Effettuare gli acquisti online diventa più facile grazie alla funzionalità di acquisto rapido "Ordina per codice". Inoltre, è possibile controllare le unità disponibili in magazzino prima di elaborare l'ordine, e la maggior parte* degli ordini verrà confermata automaticamente senza la necessità di una gestione manuale.

*Esclusi gli ordini che richiedono una verifica annuale: prodotto speciale, spedizione in un territorio speciale, clienti con pagamento in contanti, ecc.

SITI DEDICATI AL PROFESSIONISTA

astralpool.com

Avete bisogno di **informazioni tecniche sui prodotti AstralPool** (manuali e schede tecniche)? Consultate il **PDB (ProductDataBase)**: accedete al sito internet **www.astralpool.com** ed inserite nel campo di ricerca con la scritta "Search" il codice o il nome del prodotto e sarete reindirizzati al database dei prodotti Fluidra. Il sito è in fase di rifacimento; una nuova versione sarà disponibile nel 2023.



pro.fluidra.it

Fluidra fornisce ai propri clienti una **piattaforma e-commerce consultabile e utilizzabile dove e quando si vuole**. Attraverso il sito pro.fluidra.it il **professionista può inviare ordini, controllare le proprie condizioni commerciali, realizzare preventivi 24/24 e 7/7 gg, consultare manuali e disponibilità dei prodotti, trovare prodotti sostitutivi**. Richiedete la password di accesso al sito.



spareparts.fluidra.com

È il sito dedicato ai **ricambi Fluidra**. Tutto ciò che serve per sostituire componenti o interi accessori della piscina è facilmente rintracciabile sul sito ed **ogni ricambio è corredato di scheda tecnica consultabile e scaricabile**.



virtualpoolcare.io

La piattaforma web per il **controllo remoto dei dispositivi Blue Connect Plus, 7/7gg-24/24**. I dati di misurazione delle piscine saranno visibili dal profilo del professionista, il quale potrà mantenere uno storico degli stessi in giorni, settimane, mesi o anni. **Virtual Pool Care ottimizzerà così il lavoro del rivenditore/manutentore, aprendo nuove opportunità di business**. I clienti saranno più soddisfatti grazie all'efficacia della diagnosi in tempo reale.



www.fluidracataloghi.it

È un sito ad accesso libero nel quale trovate **ebook e pdf del catalogo Fluidra e Cepex PVC**, oltre che i **moduli di servizio post vendita**, il **catalogo ricambi Zodiac** e l'accesso ai cataloghi ricambi AstralPool.



SITI DEDICATI ALL'UTENTE FINALE

astralpool.it

È il **sito vetrina del Fluidra Commerciale Italia**. Al proprio interno l'azienda si presenta al pubblico: l'utente può capire e approfondire le varie aree tematiche di cui si occupa l'azienda, divise in sezioni indipendenti con relativi prodotti, corredati di **brochure** e **schede tecniche**, vari **configuratori** che permettono di realizzare autonomamente un preventivo e/o di richiederlo per specifici prodotti con **un rimando ai rivenditori dedicati presenti sul territorio nazionale**. La pagina Facebook correlata "**AstralPool Piscine by Fluidra Italia**" genera traffico sulle pagine del sito dando visibilità a **prodotti** e **rivenditori**, raccontando l'azienda e le realizzazioni nel mondo, dipingendo di glamour il pianeta acqua con consigli di stagione.



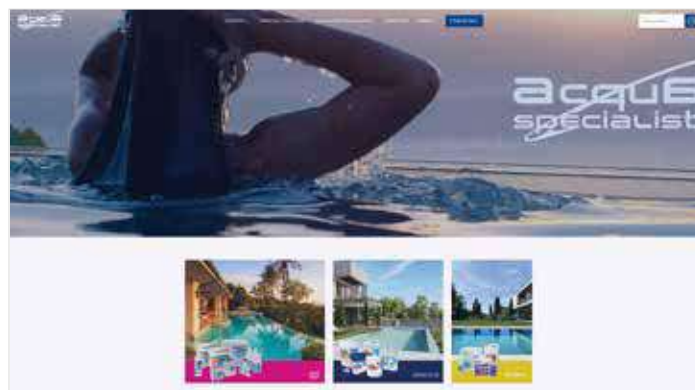
zodiac-poolcare.it

È il sito dedicato ai prodotti a **brand Zodiac** riguardanti la **manutenzione della piscina e il trattamento dell'acqua**. All'interno del sito è possibile trovare **brochure** e **schede tecniche dei diversi prodotti**, un **blog con consigli per la gestione della piscina** e dei configuratori utili nella scelta dei prodotti più idonei alla piscina. La **pagina Facebook correlata "Zodiac Pool Systems by Fluidra Italia"** genera traffico sulle pagine del sito dando visibilità a prodotti e rivenditori Zodiac, presentando prodotti e consigli utili per gestire al meglio la propria piscina.



acquaspecialist.it

È il sito dedicato alla cura ed alla manutenzione dell'acqua. Con una grafica rivisitata ed una **sezione blog ampliata** e di semplice consultazione, acquaspecialist.it è lo **spazio riservato all'utente finale** che vuole risposte sulla manutenzione della propria piscina, **trovare prodotti e rivenditori dei marchi CTX® Professional, AstralPool e Zodiac**, consultare i cataloghi per avere informazioni dettagliate. La **pagina Facebook correlata "Acqua Specialist by Fluidra Italia"** genera traffico sulle varie pagine del sito dando visibilità a prodotti e rivenditori e aiutando il possessore di piscina nella sua manutenzione quotidiana.



SITI DEDICATI ALL'UTENTE FINALE

pompedicalorepiscine.it

Il sito di Fluidra, brandizzato **AstralPool e Zodiac**, promuove le **pompe di calore** grazie a un **semplice e intuitivo configuratore dedicato al cliente finale** che, semplicemente introducendo i dati della sua piscina, può visionare i modelli più adatti per il riscaldamento della sua vasca. **Informazioni utili sui prodotti e i prezzi raccomandati al pubblico** sono ulteriori dati che l'utente finale può trovare in questo sito dedicato a uno dei prodotti per piscina meno conosciuti dall'utente finale.



promozionipiscine.it

Il sito dedicato alle **promozioni per piscina AstralPool e Zodiac**. Presenta i prodotti ed è il sito di atterraggio delle nostre campagne web. **L'utente finale che vuole comprare un prodotto per piscina qui otterrà dei voucher sconto per l'acquisto e viene reindirizzato al nostro rivenditore più vicino AstralPool Official Partner o Zodiac Premium.**



cepex.com/it

È il sito di riferimento per il mondo dell'**irrigazione e la conduzione dei fluidi**. Al proprio interno l'utente può consultare i **cataloghi** e i **listini**, i **manuali tecnici** e le **brochure** oltre ai manuali d'istruzione di tutti i prodotti a marchio **Cepex** per la conduzione dei fluidi e per l'irrigazione.



STRUMENTI DI CALCOLO PER I PROFESSIONISTI



Configuratori Fluidra

Calcolatore Bilpi

Il **Bilpi** presente nell'area **PRO** è un sito web **Zodiac** riservato ai professionisti Clienti di Fluidra. Mette a disposizione del cliente, gratuitamente, **7 giorni su 7 e 24 ore su 24**, una serie di **servizi e di informazioni pratiche per realizzare il calcolo della migliore pompa di calore per scaldare l'acqua di una determinata piscina**.



Trovi Bilpi nell'area Professionisti su www.zodiac-poolcare.it

Configuratore Deumidificatori

Il configuratore Deumidificatori AstralPool supporta nella scelta del **deumidificatore che maggiormente si adatta a una determinata piscina**.



Configuratore LumiPlus Flexi

Lumiplus Flexi è il sistema di illuminazione di AstralPool ed è caratterizzato da una significativa adattabilità. Con questo configuratore potrete scegliere:

- Il **colore della luce** (bianco, bianco caldo o RGB)
- Il **sistema di montaggio** (nicchia, parete, bocchetta)
- Il **colore della flangia** che meglio si abbina alla piscina (beige, grigio chiaro, grigio antracite e acciaio inox)

Usando questo configuratore, potrete scegliere il **proiettore LED che maggiormente si adatta alle esigenze del cliente in 6 semplici step**.



Trovate tutti questi strumenti di calcolo sul sito: <https://www.astralpool.com/en/calculation-tools/>

STRUMENTI DI CALCOLO PER I PROFESSIONISTI

Calcolatori Fluidra

Calcolatore Victoria Plus Silent VS

Questo strumento AstralPool consente di **calcolare il risparmio annuale conseguito con l'installazione di una pompa Victoria Plus Silent a velocità variabile**, effettuando il confronto con altre pompe a singola velocità.



Calcolatore Kivu

La pompa di filtrazione Kivu si caratterizza per la sua efficienza. Con lo strumento di calcolo Kivu AstralPool, potrai non solo selezionare il **modello maggiormente idoneo** alla piscina ma anche **calcolare il risparmio conseguito**.



Trovi tutti questi strumenti di calcoli sul sito: <https://www.astralpool.com/en/calculation-tools/>

COME TROVARE RICAMBI E MANUALI D'USO DEI NOSTRI PRODOTTI ASTRALPOOL

Ricerca dei ricambi
dal sito www.fluidracataloghi.it



Dalla homepage del sito [fluidracataloghi](http://fluidracataloghi.it), cliccare sul pulsante “Ricambi prodotti”



Dalla barra in alto del sito Spareparts AstralPool, inserire il codice del prodotto per il quale si ricerca il ricambio e premere invio.



Dal pulsante si atterra sulla pagina di Spareparts AstralPool, il sito dedicato ai ricambi di Astralpool. Inserire il codice del prodotto per cui si ricerca il ricambio.



In questo modo si troverà l'**esploso dei ricambi disponibili** del prodotto ricarcato e il **pdf esplicativo da scaricare**.

Ricerca dei manuali d'uso
dal sito www.fluidracataloghi.it



Dalla homepage del sito [fluidracataloghi](http://fluidracataloghi.it), cliccare sul pulsante “Manuali d'uso”



La navigazione continuerà sulla pagina dedicata ai prodotti del sito astralpool.com. A questo punto nella barra in alto a destra inserire il **codice del prodotto** di cui si ricerca il **manuale d'uso**.



Sulla pagina del prodotto si dovrà cliccare sul pulsante in basso “Download”.



All'interno della nuova pagina si troverà l'elenco di **materiali scaricabili e stampabili** riguardanti il prodotto ricercato.

INFORMAZIONI GENERALI

Tabella di conversione delle unità

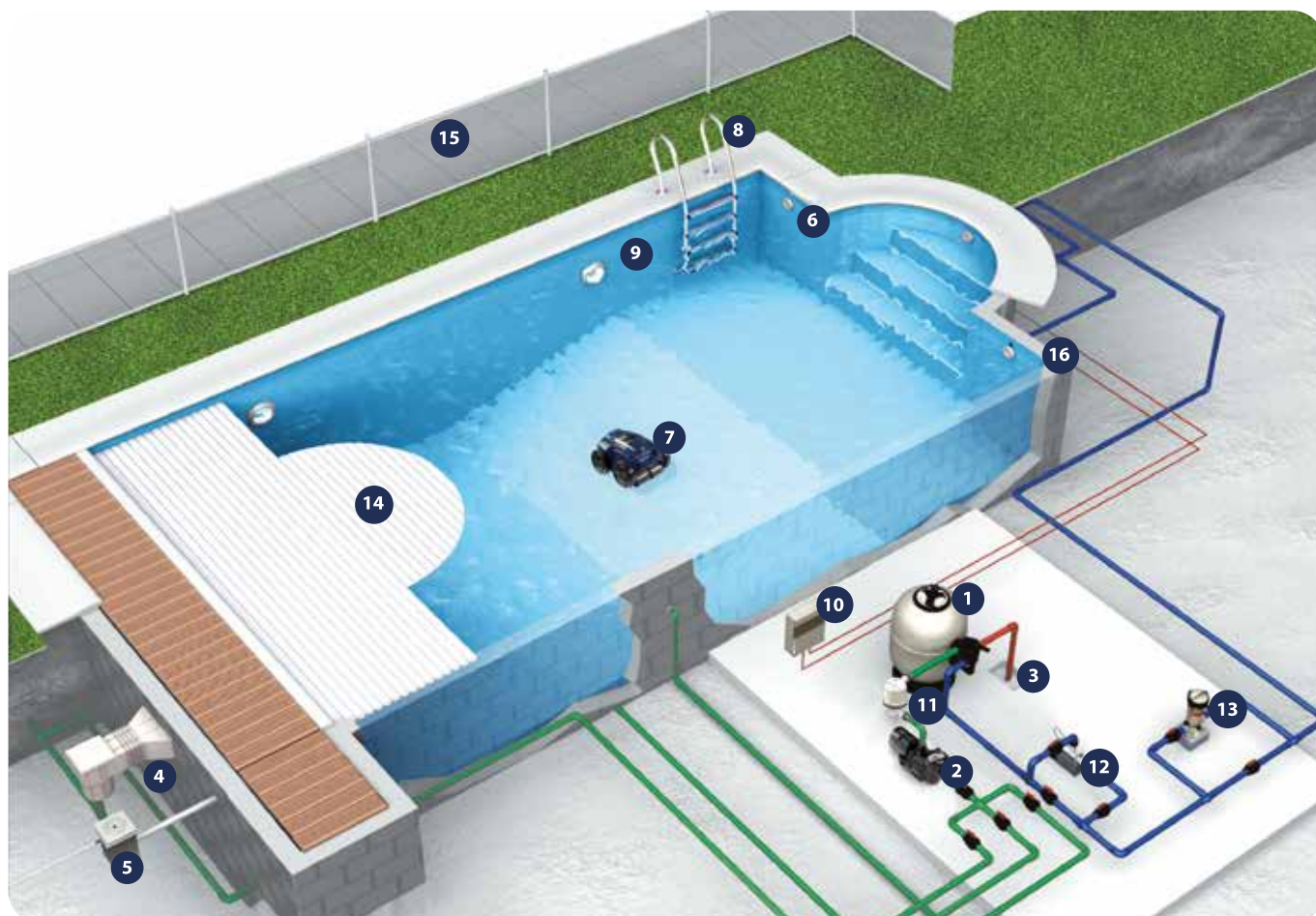
Lunghezza:	m	in	ft	
Metro (m)	1	39,370	3,281	
Pollice (in)	0,025	1	0,083	
Piede (ft)	0,305	12	1	
Superficie:	m²	in²	ft²	cm²
Metro quadrato (m ²)	1	1.150,388	10,764	10.000
Pollice quadrato (in ²)	0,000645	1	0,0069	6,450
Piede quadrato (ft ²)	0,093	144,036	1	929,03
Centimetro quadrato (cm ²)	0,0001	0,155	0,00107	1
Volume:	m³	UK gal	US gal	l
Metro cubo (m ³)	1	219,969	264,172	1000
Gallone imperiale (UK gal)	0,0045	1	1,201	4,546
Gallone US (US gal)	0,0038	0,833	1	3,785
Litro (l)	0,001	0,220	0,264	1
Velocità:	m/s	in/s	ft/s	m/h
Metro/secondo (m/s)	1	39,370	3,281	3600
Pollice/secondo (in/s)	0,025	1	0,083	91,44
Piede/secondo (ft/s)	0,305	12	1	1097,28
Metro/ora (m/h)	0,00028	0,011	0,00091	1
Velocità di filtrazione:	m³/m².h	US gal/ft².min	UK gal/ft².min	ft³/ft².min
(m ³ /m ² .h)	1	0,409	0,341	0,055
(US gal/ft ² .min)	2,445	1	0,833	0,134
(UK gal/ft ² .min)	2,936	1,201	1	0,158
(ft ³ /ft ² .min)	18,322	7,474	6,311	1
Massa:	kg	g	lb	
Chilogrammo (kg)	1	1000	2,205	
Grammo (g)	0,001	1	0,0022	
Libbra (lb)	0,454	453,59	1	
Pressione:	Pa	bar	kg/cm²	psi
Pascal (Pa)	1	0,00001	0,00001	0,00014
Bar (bar)	100000	1	1,019	14,504
Chilogr./cent. quadrato (kg/cm ²)	98100	0,981	1	14,228
Libbra/pollice quadrato (psi)	6894,76	0,0689	0,070	1
Energia:	J	kWh	cal	kcal
Joule (J)	1	2,77e-7	0,239	0,00024
Chilowatt per ora (kWh)	3600000	1	860421	861,244
Caloria (cal)	4,186	1,16e-6	1	0,001
Chilocaloria (kcal)	4186	0,0012	1000	1
Potenza:	kW	HP	BTU/h	
Chilowatt (kW)	1	1,341	3412,14	
Cavallo di vapore (HP)	0,746	1	2544,43	
British Thermal Unit/hour (BTU/h)	0,00029	0,00039	1	
Portata:	m³/h	US gall/min	UK gall/min	
Metro cubo/ora (m ³ /h)	1	3,667	4,403	
US gallone/minuto (US gall/min)	0,273	1	1,201	
UK gallone/minuto (UK gall/min)	0,227	0,833	1	
Litri/secondo (l/s)	3,6	13,198	15,85	
Temperatura:	°C	°F	K	
Grado centigrado (°C)	1	[(9/5)×°C]+32	°C+273,16	
Fahrenheit (°F)	(5/9)×(°F-32)	1	n.a	
Kelvin (K)	K-273,16	n.a	1v	

Dimensione della tubazione e portata dell'acqua

DN	D	Pollici	Portata (m ³ /h) in funzione della velocità dell'acqua	
mm	mm	"	Aspirazione (1,2 m/s)	Mandata (2 m/s)
15	20	1/2"	1	1,6
20	25	3/4"	1,6	2,7
25	32	1"	2,7	4,4
32	40	1 1/4"	4,4	7,3
40	50	1 1/2"	7,5	12,5
50	63	2"	11	18,4
65	75	2 1/2"	15,7	26,1
80	90	3"	22,3	37,1







SCHEMA GENERALE

Installazione dei componenti per la piscina



- 1 Filtro
- 2 Pompa
- 3 Valvola selettiva
- 4 Skimmer
- 5 Regolatore di livello
- 6 Bocchetta immissione
- 7 Pulitore automatico
- 8 Scaletta
- 9 Faro
- 10 Quadro elettrico di controllo
- 11 Hydrospin
- 12 Scambiatore di calore
- 13 Dosificatore di cloro
- 14 Copertura automatica
- 15 Recinzione di sicurezza
- 16 Struttura piscina

Tabella di selezione di filtro e pompa

 Volume piscina	 Ricircolo	 Velocità di filtrazione	 Ø Filtro	Connessioni		 Pompa	 Sabbia
				mm	pollici		
40	8	50	350	50	1/2"	0,3	40
40-50	8	50	400	50	1/2"	0,5	60
50-60	8	50	450	50	1/2"	0,5	70
60-75	8	50	500	50	1/2"	0,5	100
75-90	8	50	560	50	1/2"	0,75	130
90-115	8	50	600	50	1/2"	1	160
115-130	8	50	650	50	2"	1	175
130-170	8	50	750	50	2"	1,5	300
170-200	8	50	800	50	2"	2	330

FLUIDRA PRO | CENTER

I Fluidra Pro Center nascono negli anni 2000 con l'intento di creare un filo diretto con i propri clienti.

Il Fluidra Pro Center non vogliono essere solo i negozi professionali dove poter comprare prodotti per la costruzione di una piscina, bensì il punto di riferimento per il professionista all'interno del quale poter ricevere consulenza tecnica e commerciale sui prodotti, un supporto attento e mirato nell'acquisto, interagire ed aggiornarsi, partecipando alle giornate formative e promozionali organizzate nell'arco dell'intero anno.

I Fluidra Pro Center sono strategicamente posizionati su tutto

il territorio nazionale e, grazie alla vastità dei prodotti e i servizi disponibili al proprio interno, rispondono alle esigenze commerciali e logistiche specifiche di ogni singolo cliente. Il professionista della piscina potrà usufruire gratuitamente dei seguenti servizi: toccare con mano i prodotti prima dell'acquisto, visitare lo showroom espositivo di prodotti novità e/o wellness, ricevere una consulenza tecnica; essere aiutato nel carico e scarico del proprio ordine con il muletto; richiedere preventivi dedicati; approfittare di promozioni speciali; partecipare a corsi e giornate dimostrative.

Nei Fluidra Pro Center non siete semplici clienti, siete uno di noi!



Fluidra Pro Center LOMBARDIA

Via Trebocche, 7/D
25081 Bedizzole (BS)
Tel. negozio 030/6348998
Fax 030/6870571

Fluidra Pro Center PIEMONTE

Via Circonvallazione, 168
10026 Santena (TO)
Tel. 011/0243164

Fluidra Pro Center ADRIATICA

Via Cella Raibano 31
47843 Misano Adriatico (RN)
Tel. 0541/697483
Fax 0541/697485

Fluidra Pro Center TOSCANA

Via I Maggio, 28
Zona industriale Terrafino
50053 Empoli (FI)
Tel. 0571/1735038

Fluidra Pro Center LAZIO

Via Laurentina km 23,000
00071 Pomezia (RM)
Tel. 06/9108470
Fax 06/9108978

Fluidra Pro Center CAMPANIA

Via Atellana, 65/68
80022 Arzano (NA)
Tel. 081/8010000

Fluidra Pro Center PUGLIA

Via Baione sn
- Zona industriale
70043 Monopoli (BA)
Tel. 080/8498761
Fax 080/7985576

Fluidra Pro Center SARDEGNA

S.S. Ex 131 Km 7,650
09028 Sestu (CA)
Tel. 070/9166080
Fax 070/9166282

Fluidra Pro Center SICILIA

Strada provinciale 134
Contrada Rinaudo sn
95032 Belpasso (CT)
Tel. 095/7319159
Fax 095/7319148

ILLUSTRAZIONI

Come muoversi nel catalogo

	<p>Novità prodotti 2023</p>		<p>Prodotti ad alta efficienza energetica</p>		<p>limitato consumo/ uso di prodotto chimico</p>		<p>Risparmio dell'acqua</p>
		<p>Il prodotto può essere collegato ad un dispositivo di controllo connesso che può essere gestito da remoto con l'utilizzo dell'app iAquaLink+</p>				<p>Prodotto con connettività integrata che può essere gestito da remoto tramite l'app iAquaLink+</p>	



	<p>Anni di garanzia del prodotto.</p>		<p>Prodotto Top gamma.</p>		<p>Migliore rapporto qualità-prezzo</p>		<p>Consiglio professionale raccomandato*</p>
	<p>Compatibile con Fluidra Connect</p>		<p>Compatibile con PoolStation</p>		<p>Raccomandato per piscine pubbliche</p>		<p>Prodotto in Europa</p>
	<p>Prodotto resistente all'acqua di mare</p>		<p>Pompa di calore con tecnologia inverter</p>		<p>Indicatore di efficienza energetica</p>		<p>In linea con gli standard EN 16582-1 e EN 16713-2</p>
	<p>Include gas refrigerante R410A</p>		<p>Include gas refrigerante R32</p>	<p>* Prodotto consigliato per la vendita in negozio e/o in showroom per la specificità e la complessità del prodotto e/o la sua installazione.</p>			

ILLUSTRAZIONI

Come muoversi nel catalogo



	<p>Possibile installazione nel locale tecnico.</p>		<p>Uscita dall'acqua facilitata grazie al Lift System che espelle con un getto potente l'acqua contenuta nel robot.</p>		<p>Consiglio professionale raccomandato*</p>
	<p>Contiene un elemento in titanio.</p>		<p>Previene l'attorcigliamento del cavo.</p>		<p>Prodotto per le piscine naturali (biopiscine)</p>
	<p>Scatola Hygro Control disponibile.</p>		<p>Accesso facile al filtro grazie a Push'n'Go™</p>		<p>Clorinatore a bassa quantità di sale</p>
	<p>Qualunque sia il guasto, l'apparecchio è riparato o sostituito durante il periodo di garanzia.</p>		<p>Prodotto dotato della tecnologia ad aspirazione ciclonica.</p>		<p>Pulitore con quattro ruote motrici</p>
	<p>Optional supplementari possono essere aggiunti all'apparecchio.</p>		<p>Marchio NF che garantisce la qualità e la sicurezza dei prodotti e dei servizi certificati.</p>		<p>Modalità Cover che riduce automaticamente la produzione di cloro.</p>
	<p>Installazione facile senza bisogno di lavori.</p>		<p>Opzione che permette alla pompa di calore di raffreddare l'acqua della piscina.</p>		<p>Solo modalità riscaldamento</p>
	<p>Facile da installare senza bisogno di modificare le tubazioni preesistenti.</p>		<p>Prodotto che può essere collegato ad un dispositivo connesso di controllo per essere gestito da remoto grazie all'app iAquaLink™</p>		<p>Temperatura minima di funzionamento</p>
	<p>Compatibile con il sistema MagnaPool®</p>		<p>Prodotto con connettività integrata che può essere controllato da remoto tramite l'app iAquaLink™</p>		<p>Letture della temperatura dall'acqua</p>
	<p>Compatibile su tutti i tipi di rivestimento.</p>		<p>Prodotto con un consumo limitato di energia</p>		<p>Compatibile con tutti i tipi di spa.</p>
	<p>Compatibile con le piscine fuoriterra</p>		<p>Controllo all-in-one: prodotto consente la gestione delle apparecchiature e il trattamento dell'acqua.</p>		<p>Prodotto con la modalità silenziosa</p>
	<p>Compatibile su tutti i tipi di piscina.</p>		<p>Pulizia intelligente e personalizzata in base alla configurazione della piscina</p>		<p>Cella del clorinatore di facile e immediata riparazione</p>
	<p>Pompa di calore con tecnologia Inverter</p>				

* Prodotto consigliato per la vendita in negozio e/o in showroom per la specificità e la complessità del prodotto e/o la sua installazione.



INDICE



INTERNET OF POOLS	PAG. 27
PISCINE PREFABBRICATE	PAG. 57
MATERIALE ESTERNO PISCINA	PAG. 65
MATERIALE INTERNO PISCINA	PAG. 105
FILTRAZIONE	PAG. 159
POMPE	PAG. 221
TRATTAMENTI CHIMICI	PAG. 261
ANALISI E PULIZIA DELL'ACQUA	PAG. 311
ILLUMINAZIONE E MATERIALE ORNAMENTALE	PAG. 337
RIVESTIMENTI PER PISCINE	PAG. 367
COPERTURE E RULLI AVVOLGITORI	PAG. 419
ACCESSORI PER PISCINE DA COMPETIZIONE	PAG. 463



ACCESSORI IN PVC PER PISCINE	PAG. 479
------------------------------	----------



DOSAGGIO, CONTROLLO E AUTOMAZIONE	PAG. 499
PULITORI	PAG. 559
RISCALDAMENTO	PAG. 599
DEUMIDIFICAZIONE	PAG. 647
SPA ED ACCESSORI IDROMASSAGGIO	PAG. 683



INTERNET OF POOLS

blueriiot

 ZODIAC®

ASTRALPOOL 

INTERNET OF POOLS: GAMMA SOLUZIONI	28
IAQUALINK	30
COMPATIBILITÀ E CARATTERISTICHE BLUERIIOT POOL & SPA ASSISTANT	33
COMPATIBILITÀ PRODOTTI CHIMICI	34
COMPATIBILITÀ ASSISTENTE VIRTUALE	34
BLUE CONNECT, L'ANALIZZATORE INTELLIGENTE PER PISCINA	35
PIATTAFORMA VIRTUAL POOL CARE	36
ANALIZZATORI BLUERIIOT	37
GAMMA BLUE CONNECT	38
ACCESSORI BLUE CONNECT	39
PRODOTTI SMART: ROBOT PULITORI ELETTRICI ZODIAC CONNESSI	40
PRODOTTI SMART: POMPE DI CALORE ZODIAC CONNESSE	42
PRODOTTI SMART: ELETTROLISI A SALE ZODIAC & ASTRALPOOL CONNESSI	44
IQBRIDGE RS	45
PISCINA SMART: ELETTROLISI CONNESSE ZODIAC CHE INCLUDE IL CONTROLLO DELLA PISCINA	46
FLUIDRA CONNECT	48
CONNECT BOX	50
CONNECT & GO	51
PRODOTTI CONNECT & GO	52
ACCESSORI	54

Internet of Pools

«Internet of Pools» non riguarda semplicemente i prodotti connessi e i servizi, riguarda la possibilità di far vivere la migliore esperienza di piscina, in modo sostenibile.



1. Semplicità

«Internet of Pools» riguarda i prodotti connessi che rendono la piscina più smart.

- Inoltre, gli utenti possono controllare la piscina in qualsiasi momento e in qualsiasi luogo accedendo all'applicazione connessa ai loro prodotti.

2. Efficienza & Sostenibilità

- Grazie alla connettività integrata & al controllo da remoto, la piscina diventa intelligente.
- I prodotti connessi possono funzionare insieme per rendere la gestione della piscina il più efficace possibile.
- Gli utenti possono scegliere di adeguare le funzionalità della piscina in base all'uso oppure adattare le stesse da remoto secondo le proprie esigenze



Soluzioni

3 livelli di servizio in grado di soddisfare le esigenze di tutti



MANUTENZIONE INTELLIGENTE

Pool assistant

Monitora la qualità dell'acqua e fornisce consigli di manutenzione in qualsiasi momento, in qualsiasi luogo e per qualsiasi tipo di piscina

blueriiot

Blueriiot pool assistant:

- > Blue Check (Test di analisi)
- > Blue Connect Go (analizzatore intelligente Blue Tooth)
- > Blue Connect Plus (analizzatore intelligente)

User & Tipologia di connettività



PRODOTTI INTELLIGENTI

Controllo da remoto dei prodotti connessi. Esempi.



Pompa di calore:

Z350iQ

Elettrolisi: eXPERT



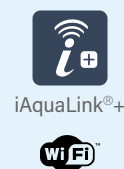
Pompa di calore:

ProElyo Touch*, Evoline*

Elettrolisi:

Smart Next*

User & Tipologia di connettività



* Utilizzo del gateway iQBridge RS Wi-Fi



Vivi la perfetta esperienza di piscina



3. Servizi aggiuntivi

- I prodotti connessi permettono di usufruire di servizi mediante l'uso dell'applicazione, come consigli per una manutenzione più accorta oppure le previsioni meteorologiche, per adattare le impostazioni della piscina.
- Mediante l'applicazione si possono sfruttare le funzionalità del prodotto, permettendo un'esperienza utente migliore.
- Il controllo della piscina può essere affidato al professionista della piscina, che si occupa della sua manutenzione.



Prodotti connessi

PISCINA INTELLIGENTE

Prodotti connessi

Esempi

I robot elettrici "iQ".
Pompa di calore: Z400iQ, Z550iQ
Pompa a velocità variabile:
 FloPro VS**

Controllo totale della piscina



Elettrolisi:
 eXO iQ, Hydroxinator iQ



Sistemi smart per controllo della piscina:
 Elite Connect, Neolysis 2, Control Connect

Centro di comando:
 Connect & Go

User & Tipologia di connettività

User & Tipologia di connettività



iAquaLink®



iAquaLink®



Poolstation



Fluidra Connect



** Utilizzo del gateway iQPUMP Wi-Fi

iAquaLink®+ Un'applicazione, un ecosistema smart, la perfetta esperienza di piscina

La tua piscina intelligente, sempre & ovunque

- Controlla e gestisci la tua piscina con l'applicazione iAquaLink®+.
- Ricevi consigli personalizzati o semplicemente divertiti sapendo che la tua piscina è pronta, esattamente come piace a te

Tranquillità

- Configurazione semplice: applicazione che presenta le procedure da seguire passo dopo passo.
- La tua piscina sempre pronta per il prossimo bagno. Sarai avvisato nel caso in cui fosse necessario un tuo intervento.
- Consigli per una maggiore autonomia
- App sicura e protetta secondo i più elevati standard di privacy (GDPR) di sicurezza.

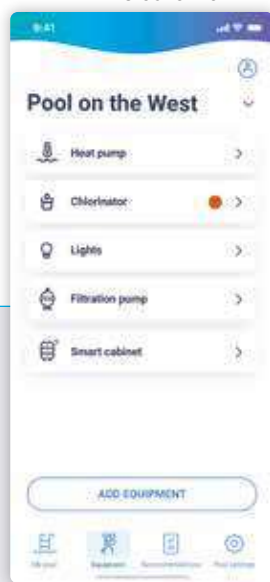
Ecosistema in evoluzione

- Una migliore esperienza tramite l'applicazione con schermate dedicate alla balneazione, consigli e impostazioni.
- Grazie agli aggiornamenti continui, si può beneficiare di nuove funzionalità e nuove migliorie.
- Aggiornamento delle attrezzature della piscina per godere al massimo della stessa.



Pannello "La mia piscina"

- Controlla lo stato della piscina per vedere se è pronta per fare il bagno.
- Previsioni meteorologiche
- Principali parametri dell'acqua con icone colorate
- Messaggi informativi se è necessario intervenire.



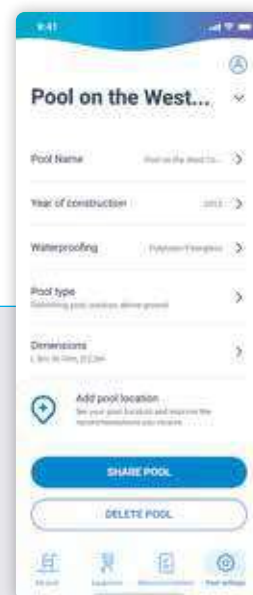
Pannello "Attrezzatura"

- Accedi a tutte le attrezzature collegate alla piscina e verifica se è necessaria un'azione
- Aggiungi facilmente una nuova attrezzatura per la piscina e fatti guidare dal processo di associazione delle app intelligenti



Menu "Raccomandazioni"

- Ottieni consigli per una massima autonomia
- Sezione assistenza per affrontare un intervento, avere accesso diretto ai manuali dei prodotti o richiedere assistenza.



Menu "Impostazioni piscina"

- Tutte le informazioni sulla piscina (nome, tipo, posizione...)
- Condividi facilmente il controllo della piscina con familiari e amici (tramite QR code, sms, e-mail).

LO SAPEVI?

> Una nuova app per una piscina intelligente

La maggior parte dei nostri nuovi prodotti connessi possono essere controllati direttamente con la nuova app iAquaLink®+.

> Un nuovo ecosistema che si espanderà nel tempo

Le nuove soluzioni connesse in arrivo utilizzeranno l'app iAquaLink®+ per creare un ecosistema di piscine con la massima flessibilità e che consentono una migliore esperienza in piscina.



iAquaLink®+ : Le soluzioni complete

iAquaLink®+ è un'app facile ed evolutiva per le nuove soluzioni connesse di Fluidra che rendono la piscina più intelligente.

Indipendentemente dal fatto che gestisca semplicemente uno o più prodotti collegati, il proprietario della piscina potrà beneficiare di una perfetta esperienza in piscina.



Voglio una soluzione di riscaldamento connessa

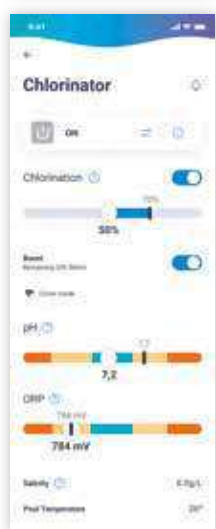
Quali prodotti?

Pompe di calore AstralPool ProElyo Touch* ed Evoline*
Pompe di calore Zodiac Z350iQ

Pannello dedicato

- Lettura della temperatura dell'acqua e setpoint di riscaldamento (o raffreddamento).
- Selezione modalità riscaldamento pompa di calore
- Menu "Info" per visualizzare tutti i dati operativi per una facile diagnosi

Ricevi una notifica ogni volta che è necessario un intervento



Voglio una soluzione per il trattamento dell'acqua

Quali prodotti?

Clorinatori per acqua salata AstralPool Smart Next* (a partire dalla produzione 2023)
Zodiac eXPERT* clorinatori per acqua salata (a partire dalla produzione 2023)

Pannello dedicato

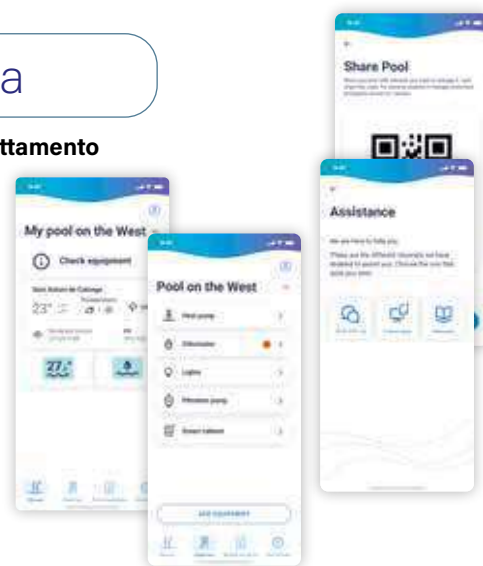
- Produzione di cloro (normale, boost o copertura piscina chiusa)
- Valori pH & ORP e setpoint con indicazione colorata (a seconda del modello)
- Lettura della salinità e della temperatura dell'acqua
- Menu "Info" per visualizzare tutti i dati operativi per una facile diagnosi

Ricevi una notifica ogni volta che è necessario un intervento

Voglio una soluzione connessa completa

Nella stessa schermata dell'applicazione puoi ottenere informazioni sia sul trattamento dell'acqua e sul riscaldamento

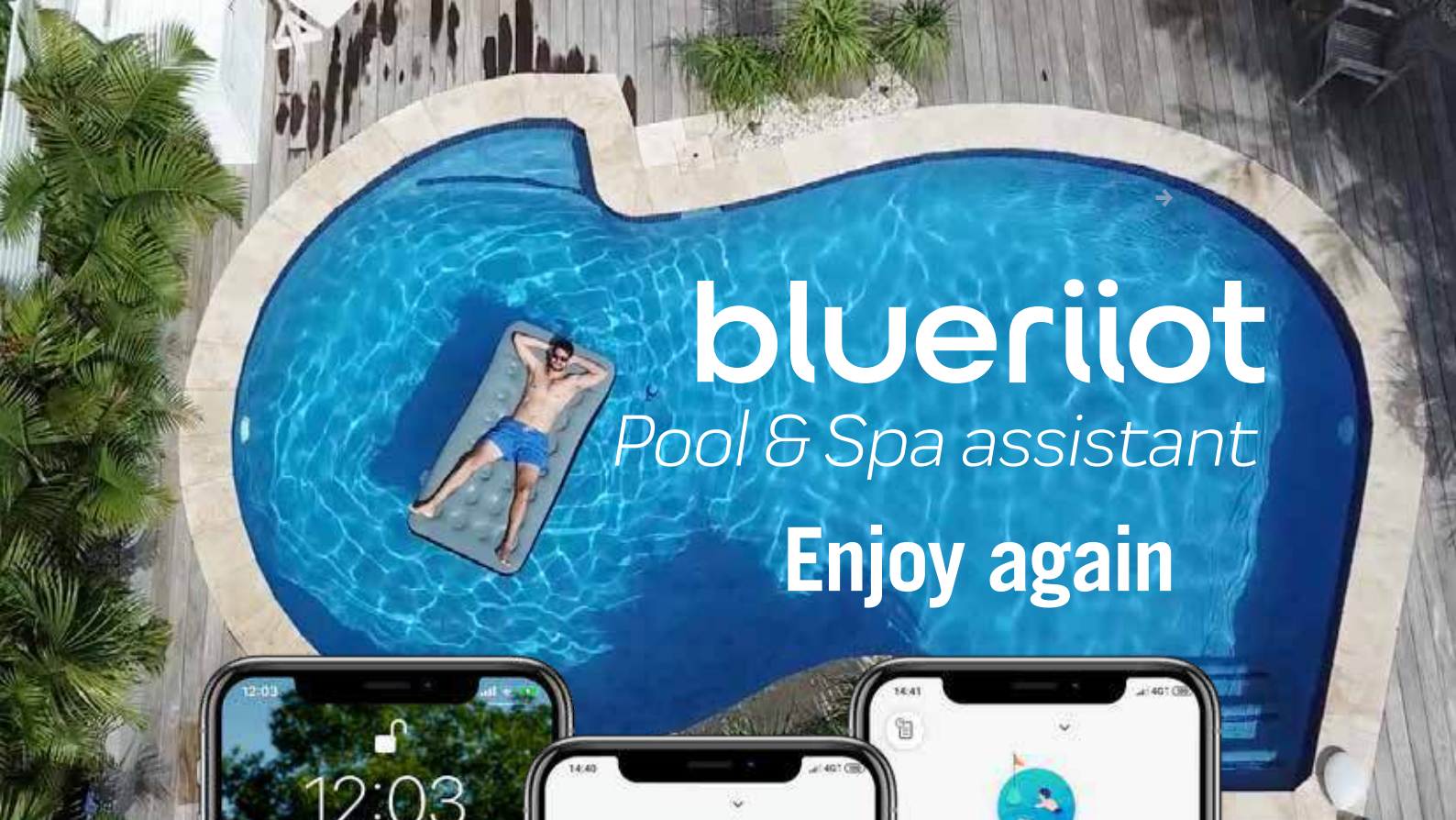
- Pannello "La mia piscina"
 - ✓ informazioni e previsioni del meteo
 - ✓ temperatura dell'acqua usando dei puntatori colorati
 - ✓ stato della temperatura usando dei puntatori colorati
 - ✓ area dedicata per i messaggi informativi in caso di intervento
- Pannello "Attrezzature" per accedere all'elenco di tutte le apparecchiature collegate
- Monitoraggio immediato grazie ai puntatori colorati se è necessario intervenire
- Menu "Assistenza" per ottenere aiuto online o scaricare manuali
- Condividi l'accesso alla piscina con la famiglia o gli amici (QR code, sms, email)



LO SAPEVI?

Cerca le icone iAquaLink®+ COMPATIBILE e iAquaLink®+ CONTROL nel catalogo per identificare le nostre nuove soluzioni connesse utilizzando l'applicazione iAquaLink®+.

* Con gateway iQBridge RS Wi-Fi Gateway opzionale.



Blueriiot Pool & Spa Assistant digitalizza le piscine e le spa

Blueriiot Pool & Spa Assistant è un'applicazione che consente all'utente di mantenere e beneficiare della propria piscina o spa, grazie all'integrazione di prodotti connessi e dei servizi di domotica. Blueriiot Pool & Spa Assistant permette all'utente di godere della sua piscina in tutta tranquillità.

In una singola app:

- Accesso alle informazioni sulla piscina, **qualità dell'acqua e il meteo locale**.
- Facile configurazione e gestione dei prodotti Blueriiot connessi.
- Raccomandazioni personalizzate per ottenere un'acqua pulita e cristallina. La dose esatta del giusto prodotto, nel momento giusto.
- Piscina intelligente integrata per infinite possibilità.

COMPATIBILITÀ E CARATTERISTICHE BLUERIIOT POOL & SPA ASSISTANT



Per tutte le tipologie di piscina

Cl/Br/Sale



Consigli chimici

ASTRALPOOL

ctx pro

ZODIAC



COMPATIBILITÀ PRODOTTI CHIMICI

Gli utenti possono scegliere di utilizzare Blueriot Pool & Spa Assistant in combinazione con una specifica gamma di prodotti. Otterrà dei consigli specifici e in linea con la gamma di prodotto scelta.



COMPATIBILITÀ ASSISTENTE VIRTUALE

Blueriot Pool & Spa è compatibile con l'assistente virtuale Amazon Alexa e Google Assistant.



"Quali sono le condizioni della mia piscina?"

Tutto ok.
Rilassati pure!





BLUE CONNECT, L'ANALIZZATORE INTELLIGENTE PER PISCINA



Blue Connect è un dispositivo intelligente che analizza e fornisce automaticamente dati precisi sullo stato dell'acqua. Grazie alla app gratuita, Blue Connect informa l'utente sulle procedure chiare e semplici, per equilibrare i parametri dell'acqua della piscina.

Il dispositivo è composto da un sensore che misura i principali parametri per mantenere l'acqua cristallina: pH, temperatura, conducibilità (sali disciolti) e Redox (cloro).

Sempre connesso

Blue connect è sempre connesso grazie a molteplici tecnologie:



Sigfox

Blue Connect invia continuamente le informazioni al cloud tramite un network dedicato ai dispositivi connessi (solo per Blue Connect Plus)



Bluetooth

Gli utenti *Blue Connect* possono ottenere una diagnosi in tempo reale mediante Bluetooth.

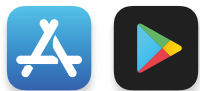


Wi-Fi

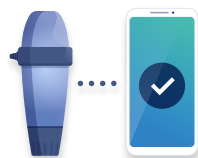
Blue Connect si può collegare con la propria connessione Wi-Fi grazie al collegamento Wi-Fi Blue Extender.

Plug & Play

Blue Connect funziona in **ogni tipologia di piscina** e la sua installazione avviene in soli 3 minuti.



1. Scarica l'App Blueriot



2. Connetti Blue Connect



3. Installa nell'acqua o nel locale tecnico (**Blue Fit**)

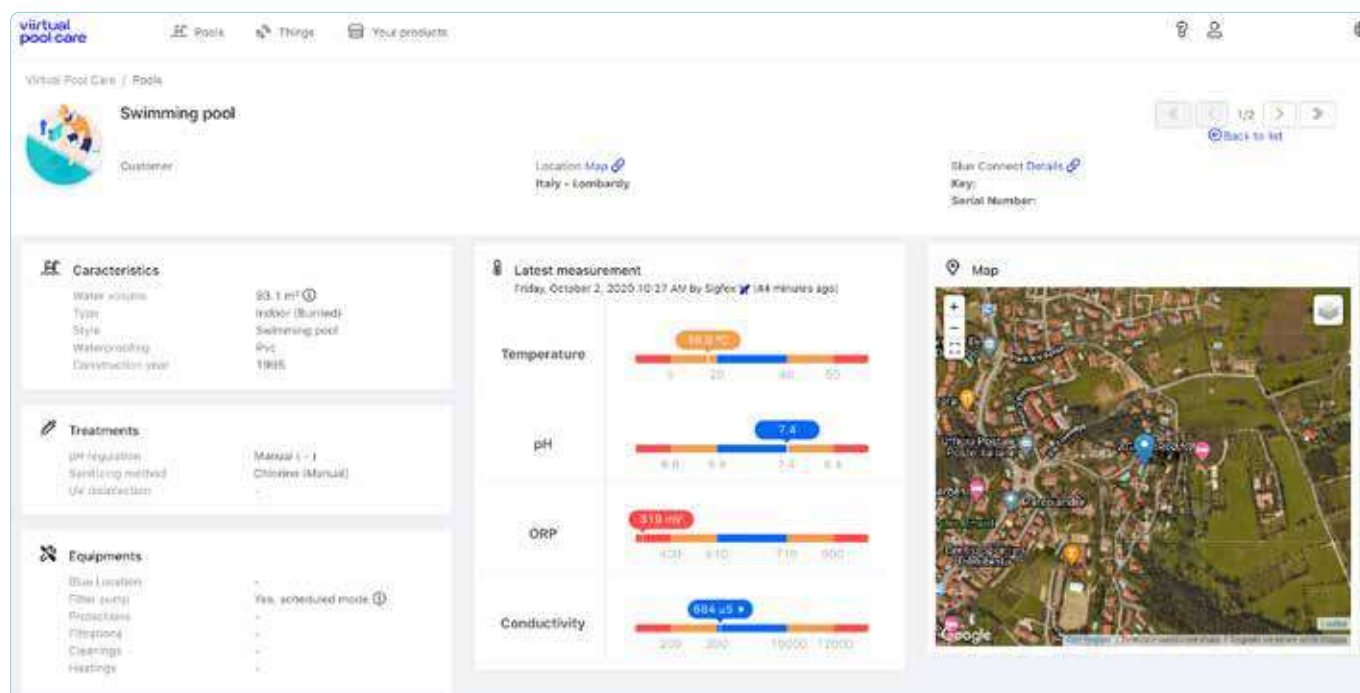


4. Divertiti nella tua piscina!

PIATTAFORMA VIIRTUAL POOL CARE

Piattaforma web dedicata ai professionisti della piscina e della spa

www.virtualpoolcare.io è una piattaforma web realizzata specificatamente per la realtà aziendale delle piscine e delle spa. Offre tutti gli strumenti necessari per organizzare il tuo business, promuovere i tuoi prodotti, servizi e negozi agli utenti Blueriiot. Viirtual Pool Care è disponibile per pc, tablet e smartphone.



Piscina

Monitoraggio da remoto della piscina e della spa sulla piattaforma Viirtual Pool Care

- Tutte le tue piscine connesse alla prima occhiata
- Segui in tempo reale le analisi del Blue Connect dei tuoi clienti.
- Performance accurata e diagnosi professionali.
- Permette di evitare spostamenti inutili dal cliente.
- Anticipa e consiglia i tuoi clienti su azioni preventive da compiere.

Facile da usare

1

Crea un account gratuito su www.virtualpoolcare.io

2

Invia una richiesta di condivisione con i tuoi clienti, usando il codice del Blue Connect per chiedere il loro permesso per la condivisione delle informazioni del Blue Connect.

3

Appena il cliente accetta, avrai accesso alle informazioni sulla sua piscina. Puoi monitorare quante piscine e spa tu vuoi.





ANALIZZATORI BLUERIIOT

Gamma Blueriiot - Guida alla selezione

Blue Connect è disponibile in diversi formati con diverse funzionalità per soddisfare tutte le esigenze.

	Blue Check	Blue Connect GO	Blue Connect Plus
			
CARATTERISTICHE DEL PRODOTTO			
Metodologia di analisi	Test di analisi	Analizzatore intelligente per piscina (colore bianco)	Analizzatore intelligente per piscina (colore blu)
Tipologia di analisi	Strisce 5-in-1: cloro libero o bromo, pH, alcalinità totale, acido cianurico e durezza totale	Sensore 3-in-1: temperatura dell'acqua, pH, ORP/Redox	Sensore 4-in-1: temperatura dell'acqua, pH, ORP/Redox, conducibilità
Tipologia di piscina	Piscina e spa	Piscina e spa	Piscina e spa
Metodo di Disinfezione	Cloro. Bromo e Sale	Cloro. Bromo	Cloro. Bromo e Sale
ACCESSORI E SERVIZI			
Fit 50	-	Compatibile	Incluso
Extender	-	Compatibile	Compatibile
Virtual Pool Care	-	-	Incluso
CONNETTIVITÀ			
Misurazione con Bluetooth tramite app	-	✓	✓
Analisi da remoto con Wi-Fi	-	Previa richiesta (grazie all'accessorio Extender)	Automaticamente (grazie all'accessorio Extender)
Fino a 20 misurazioni rilevate automaticamente e da remoto grazie a Sigfox	-	Richiesta sottoscrizione a pagamento	Inclusa
BLUERIIOT POOL & SPA ASSISTANT APP			
Guida con consigli sul prodotto chimico	✓	✓	✓
Pack chimico a tua scelta	✓	✓	✓
Tabella di valori	✓	✓	✓
Blueriiot Premium	-	Richiesta sottoscrizione a pagamento	Inclusa



GAMMA BLUE CONNECT



Blue Connect Plus (Oro)

DESCRIZIONE

L'analizzatore intelligente per piscina

- Temperatura.
- pH.
- ORP (Oro).
- Conducibilità (Salinità).
- App gratuita Blue Connect.
- Modalità Blue Expert.
- Blue Fit50 incluso.
- Compatibile per piscine e spa con cloro, bromo e elettrolisi salina.

Blue Connect Plus (Oro)

Codice	Prezzo €*	Cod. Alfanum.	Imb. Standard
71663	439,00	PIT	1



Blue Connect GO

DESCRIZIONE

L'analizzatore intelligente per piscina

- Temperatura.
- pH.
- ORP (Platino).
- App gratuita Blue Connect.
- Compatibile per piscine e spa con cloro, bromo.

NON UTILIZZARE CON ELETTROLISI AL SALE

Blue Connect GO

Codice	Prezzo €*	Cod. Alfanum.	Imb. Standard
73014	229,00	PIT	1

*Il prezzo indicato si riferisce al **prezzo raccomandato al pubblico IVA inclusa**. Il prodotto viene venduto a prezzo netto. Richiedete il prezzo a voi riservato al funzionario commerciale di riferimento.



ACCESSORI BLUE CONNECT



Blue Fit50

DESCRIZIONE

Presa a staffa da 50mm.

	Codice	Prezzo €*	Cod. Alfanum.	Imb. Standard
Blue Fit50	7015C002	29,00	PIT	1

Blue Fit60

DESCRIZIONE

Presa a staffa da 60mm

	Codice	Prezzo €*	Cod. Alfanum.	Imb. Standard
Blue Fit60	71882	31,00	PIT	1

Blue Extender

DESCRIZIONE

Router Wi-Fi. Con Blue Extender, è possibile utilizzare Blue Connect con la rete Wi-Fi.

	Codice	Prezzo €*	Cod. Alfanum.	Imb. Standard
Blue Extender	7015C004	64,00	PIT	1

Blue Sensor

DESCRIZIONE

Sensori per Blue Connect:

- 3-in-1 sensor Pt: compatibile per piscine e spa con cloro e bromo.
- 4-in-1 sensor Au : compatibile per piscine e spa con cloro, bromo ed elettrolisi salina.
- 2 anni di garanzia.

	Codice	Prezzo €*	Cod. Alfanum.	Imb. Standard
4-in-1 Sensor Au	7015R002	141,00	PIT	1
3-in-1 Sensor Pt	7015R003	108,00	PIT	1

Blue Battery

DESCRIZIONE

Batteria al litio per Blue Connect:

1 anno di garanzia.

	Codice	Prezzo €*	Cod. Alfanum.	Imb. Standard
Blue Battery	7015C001	19,00	PIT	1

Blue Calibration Kit

DESCRIZIONE

2 x 20ml confezioni di pH4.

2 x 20ml confezioni di pH7.

2 x 20ml confezioni di ORP 468 mV.

	Codice	Prezzo €*	Cod. Alfanum.	Imb. Standard
Blue Calibration Kit	71666	22,00	PIT	1

*Il prezzo indicato si riferisce al **prezzo raccomandato al pubblico IVA inclusa**. Il prodotto viene venduto a prezzo netto. Richiedete il prezzo a voi riservato al funzionario commerciale di riferimento.



PRODOTTI SMART: ROBOT PULITORI ELETTRICI ZODIAC CONNESSI

Robot pulitori elettrici Zodiac® connessi

Due gamme di prodotti connessi tramite l'applicazione iAquaLink® per soddisfare le esigenze di tutti

**PRODOTTI
SMART**
Prodotti
connessi

VOYAGER™

Agilità a piena potenza

+ Performance ciclonica



+ Agilità integrata

+ Facilità di utilizzo

Per tutte le tipologie di piscine, fino a 12 x 6 m

Tabella comparativa: valore aggiunto della connettività



		RE 4400 iQ	RE 4600 iQ
			
DESCRIZIONE		Pulitori con cingoli, 2 cicli di pulizia, applicazione con funzionalità basi di controllo	Pulitori con cingoli, 2 cicli di pulizia, applicazione con funzionalità avanzate di controllo
APPLICAZIONE		iAquaLink®	
METODO DI CONNESSIONE		Bluetooth (collegamento immediato con lo smartphone al primo utilizzo) Wi-Fi (connessione al router del proprietario della casa per l'accesso remoto in qualsiasi luogo e momento)	
BENEFICI ESCLUSIVI DELLA CONNESSIONE & DELL'UTILIZZO DELL'APPLICAZIONE	Aggiornamenti per beneficiare dei continui miglioramenti	✓	✓
	App sicura e protetta secondo i più elevati standard di privacy (GDPR) e pratiche di sicurezza.	✓	✓
	Assistenza mediante app	✓	✓
	1 anno aggiuntivo di garanzia se il robot è collegato all'app iAquaLink®	2 + 1 anno*	2 + 1 anno*
FUNZIONALITÀ ESCLUSIVE NELL'APPLICAZIONE	Visualizzazione stato del robot	✓	✓
	Controllo da remoto		✓
	Lift system		✓
	Programmazione 7 giorni		
	Modalità pulizia spot		
	Display temperatura acqua		

*2 anni + 1 anno aggiuntivo se il pulitore è connesso all'applicazione iAquaLink® - vedere le condizioni di garanzia

**3 anni + 1 anno aggiuntivo se il pulitore è connesso all'applicazione iAquaLink® - vedere le condizioni di garanzia

ALPHA iQ™

Prestazioni extra e intelligenza

- + Pulizia intelligente e personalizzata
- + Aspirazione potente e durata
- + Facilità di utilizzo
- + Comandi intuitivi

Per tutte le tipologie di piscine, fino a 20 x 10 m

Tabella comparativa: valore aggiunto della connettività



RA 6300 iQ	RA 6500 iQ	RA 6700 iQ	RA 6900 iQ
Robot a 4 ruote motrici, aspirazione potente, 2 cicli di pulizia, app con funzionalità basi di controllo	Robot a 4 ruote motrici, aspirazione potente, diversi cicli di pulizia, app con funzionalità avanzate di controllo	Robot a 4 ruote motrici, aspirazione potente, diversi cicli di pulizia, app con funzionalità avanzate di controllo	Robot a 4 ruote motrici, aspirazione potente a due stadi per piscine di grandi dimensioni, diversi cicli di pulizia, app con funzionalità premium di controllo
iAquaLink®			
Bluetooth (collegamento immediato con lo smartphone al primo utilizzo) Wi-Fi (connessione al router del proprietario della casa per l'accesso remoto in qualsiasi luogo e momento)			
✓	✓	✓	✓
✓	✓	✓	✓
✓	✓	✓	✓
3 + 1 anno**	3 + 1 anno**	3 + 1 anno**	3 + 1 anno**
✓	✓	✓	✓
✓	✓	✓	✓
✓	✓	✓	✓
	✓	✓	✓
		✓	✓
		✓	✓



PRODOTTI SMART: POMPE DI CALORE ZODIAC CONNESSE

Pompe di calore Zodiac® connesse

6 gamme di pompe di calore connesse mediante l'utilizzo dell'app iAquaLink® o iAquaLink®+ per soddisfare le esigenze di tutti

**PRODOTTI
SMART
Prodotti
connessi**

Z550iQ

La scelta eco-silenziosa

- + Tecnologia Inverter: silenziosa e economica
- + Si adatta ai piccoli spazi
- + Connettività integrata

Per piscine interne & esterne

Z400iQ

Elegante e discreta

- + Design unico
- + Silenziosa e discreta
- + Wi-Fi integrato

Per piscine interne & esterne

Z350iQ





Ultra compatta

- + Discreta
- + Efficacia garantita
- + Connettività integrata

Per piscine interne & esterne

Tabella comparativa: valore aggiunto della connettività

**iAquaLink®
CONTROL**

		Z550iQ	Z400iQ	Z350iQ
				
DESCRIZIONE		Espulsione verticale dell'aria, tecnologia inverter con tre modalità di funzionamento (Ecosilence, Smart, Boost), connettività integrata e funzionalità di controllo con app	Espulsione verticale dell'aria, elegante e discreta, con modalità Silence, connettività integrata e funzionalità di controllo tramite app	Pompa di calore Zodiac® con espulsione verticale che si adatta perfettamente ai piccoli spazi con connettività integrata e funzionalità di controllo tramite app
APPLICAZIONE		iAquaLink®		iAquaLink®+
METODO DI CONNESSIONE		Bluetooth integrato (collegamento immediato con lo smartphone al primo utilizzo) Wi-Fi (connessione al router del proprietario della casa per l'accesso remoto in qualsiasi luogo e momento)	Wi-Fi integrato (collegamento immediato con lo smartphone al primo utilizzo e connessione al router del proprietario della casa per l'accesso remoto in qualsiasi luogo e momento)	Bluetooth integrato (collegamento immediato con lo smartphone al primo utilizzo) Wi-Fi (connessione al router del proprietario della casa per l'accesso remoto in qualsiasi luogo e momento)
BENEFICI ESCLUSIVI DELLA CONNESSIONE & DELL'UTILIZZO DELL'APPLICAZIONE	Aggiornamenti per beneficiare dei continui miglioramenti	✓	✓	✓
	App sicura e protetta secondo i più elevati standard di privacy (GDPR) e pratiche di sicurezza.	✓	✓	✓
	Assistenza mediante app	✓	✓	✓
FUNZIONALITÀ ESCLUSIVE NELL'APPLICAZIONE	Visualizzazione stato del pompa di calore	✓	✓	✓
	Modalità gestione	Boost/Smart/Ecosilence	Standard/Silence	Boost/Smart/Ecosilence
	Display temperatura dell'acqua e dell'aria	✓	✓	✓
	Modalità priorità riscaldamento	✓	✓	✓
	Gestione modalità riscaldamento/raffreddamento	✓	✓	✓
GARANZIA		3 anni	3 anni	3 anni

Pompe di calore AstralPool® connesse

Due gamme connesse con utilizzo dell'app iAquaLink®+ per soddisfare ogni esigenza

ProElyo Touch

Pompa di calore tecnologia Inverter

- + Tecnologia Full inverter: silenziosa e a risparmio energetico
- + 8 livelli di potenza da 8,5 kW a 35 kW (28°C Aria / 28°C Acqua)
- + - 20°C temperatura esterna di funzionamento

Per piscine interne & esterne

Evoline

Pompa di calore reversibile orizzontale

- + 8 livelli di potenza da 4.7 kW a 30.9 kW (28°C Aria / 28°C Acqua)
- + Performance silenziosa fino alla temperatura esterna di 0°C
- + Regolazione riscaldamento e raffreddamento

Per piscine interne & esterne

Tabella comparativa: valore aggiunto della connettività



ProElyo Touch	Evoline
Soluzione orizzontale Full Inverter con connessione opzionale	Reversibile e silenziosa Soluzione On/Off con connessione opzionale
iAquaLink®+ (opzionale)	
Utilizzo opzionale del gateway Wi-Fi iQBridge RS Wi-Fi collegato alla pompa di calore. Bluetooth integrato (collegamento immediato con lo smartphone al primo utilizzo) Wi-Fi (connessione al router del proprietario della casa per l'accesso remoto in qualsiasi luogo e momento)	
—	—
✓	✓
✓	✓
✓	✓
Boost/Smart/Ecosilence	—
✓	✓
✓	✓
✓	✓
2 anni	2 anni

PRODOTTI SMART: ELETTROLISI A SALE ZODIAC & ASTRALPOOL CONNESSI

Elettrolisi a sale Zodiac® & AstralPool® connessi

Due gamme connesse usando l'applicazione iAquaLink®+ app per soddisfare le esigenze di tutti

PRODOTTI SMART

Prodotti connessi

eXPERT

Trattamento elettrolisi a sale versatile

- + Facilità di utilizzo
- + Massimo versatilità
- + Gestione automatica dell'acqua

Per tutte le tipologie di piscine
Con regolazione pH or pH/ORP integrato

Smart Next


Chiedi di più dalla tua elettrolisi a sale

- + Elettrolisi a sale
- + Facile da usare
- + Controllo bilanciamento dell'acqua

Per tutte le tipologie di piscine
Con regolazione pH or pH/ORP integrato

Tabella comparativa: valore aggiunto della connettività



		eXPERT	Smart Next
			
DESCRIZIONE		Elettrolisi a sale con schermo touch screen intuitivo e di grandi dimensioni. Disponibile nella versione standard o con regolazione integrata di pH or pH & ORP utilizzando sensori di alta qualità. Massima sicurezza con flussostato incluso.	Elettrolisi a sale con schermo touch screen intuitivo e di grandi dimensioni. Disponibile nella versione standard o con regolazione integrata di pH or pH & ORP
APPLICAZIONE		iAquaLink®+ (opzionale)	
METODO DI CONNESSIONE		Utilizzo opzionale del gateway Wi-Fi iQBridge RS Wi-Fi collegato all'elettrolisi. Bluetooth integrato (collegamento immediato con lo smartphone al primo utilizzo) Wi-Fi (connessione al router del proprietario della casa per l'accesso remoto in qualsiasi luogo e momento)	
BENEFICI ESCLUSIVI DELLA CONNESSIONE & DELL'UTILIZZO DELL'APPLICAZIONE	Aggiornamenti per beneficiare dei continui miglioramenti	✓	✓
	App sicura e protetta secondo i più elevati standard di privacy (GDPR) e pratiche di sicurezza.	✓	✓
	Assistenza mediante app	✓	✓
FUNZIONALITÀ ESCLUSIVE NELL'APPLICAZIONE	Controllo stato della piscina con informazioni sull'acqua e sulla temperatura	✓	✓
	Modalità di clorazione e gestione dei setpoint	✓	✓
	Notifiche smartphone e messaggi di avviso in-app	✓	✓
	Consigli per l'utente per una migliore esperienza in piscina	✓	✓
	Informazioni sul dispositivo per una facile diagnosi da remoto	✓	✓
GARANZIA		2 anni	2 anni

IQBRIDGE RS

iQBridge RS

NEW
2023**3 ANNI**
GARANZIAINSTALLAZIONE
FACILE**iAquaLink™**
CONTROL

- + Controllo dell'app in qualsiasi momento e luogo
- + La tua piscina sul palmo di mano
- + Connettività Plug, Scan & Play

DESCRIZIONE

- Applicazione per la gestione in qualsiasi momento e luogo di pompe di calore e elettrolisi a sale Fluidra compatibili.
- Gateway Wi-Fi consente un controllo da remoto usando l'applicazione iAquaLink®+.
- Plug & play grazie al connettore che si collega semplicemente a quello corrispondente già presente sul prodotto.
- Può essere attaccato al dispositivo o fissato al muro.
- Associazione e configurazione intuitive delle app. Gestisci il riscaldamento o il trattamento dell'acqua in meno di 1 minuto.
- Cerca il pittogramma "compatibile iAquaLink®+" nelle pagine sul catalogo per identificare quali prodotto possono essere connessi utilizzando il gateway iQBridge RS Wi-Fi.

ACCESSORI INCLUSI NELLA CONFEZIONE



- * Kit per fissaggio a muro
- * Nastro biadesivo per esterni da incollare sulla struttura della pompa di calore

Codice Alfanumerico **PIT**

CODICE E PREZZO

Codice	WA000068
Prezzo Iva esclusa	79,00 €*

COMPATIBILITÀ iQBridge RS

		
Pompa di calore	ProElyo Touch, Evoline	
Elettrolisi a sale	Smart Next, Smart Next pH, Smart Next pH/Rx	eXPERT, eXPERT pH, eXPERT pH/ORP

CARATTERISTICHE TECNICHE

Fonte di energia	Dal prodotto connesso (tappo a tenuta stagna dedicato)
Lunghezza cavo	1 m
Modalità di connessione all'applicazione	Bluetooth
Connessione Wi-Fi	Wi-Fi 2.4 GHz ⁽¹⁾
Distanza Wi-Fi	Può essere installata fino a 90 m dal router ⁽²⁾
Controllo App	Applicazione gratuita iAquaLink®+ per Android™ e Apple®
Indice di protezione	IPX5

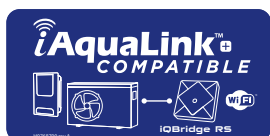
(1): A seconda della situazione, potrebbe essere necessaria una selezione della banda Wi-Fi nel menu delle impostazioni del router.

(2): Portata massima senza ostacoli (divisori, muri, ferri...). In alcuni casi potrebbe essere necessario l'uso di un range extender Wi-Fi o di un hotspot Wi-Fi powerline.

PESO E DIMENSIONI

Peso	0,2 kg
Dimensioni	L x w x d = 10 x 10 x 3 cm

* Il prezzo indicato si riferisce al **prezzo raccomandato al pubblico IVA inclusa**. Il prodotto viene venduto a prezzo netto. Richiedete il prezzo a voi riservato al funzionario commerciale di riferimento.



LO SAPEVI?

Come puoi riconoscere i prodotti compatibili?

Cerca l'etichetta "Compatibile iAquaLink®+" sulla confezione dell'elettrolisi o della pompa di calore.

Elettrolisi Zodiac® connessi che include il controllo della piscina

3 gamme connesse usando l'applicazione iAquaLink®+ app per soddisfare le esigenze di tutti

**PISCINA
SMART**
Piattaforma
connessa

Un'interfaccia unica per il trattamento dell'acqua e il controllo della piscina

Oltre al trattamento dell'acqua (disinfezione automatica & gestione dell'acqua), l'elettrolisi connessa eXO® iQ può gestire la maggior parte delle attrezzature per piscina con la massima tranquillità:

- + **Pompa di filtrazione** (controllo avanzata con l'utilizzo della pompa di filtrazione a velocità variabile Zodiac® FloPro VS)
- + **Illuminazione** (selezione del colore del LED)
- + **Pompa di calore** (compatibile con la maggior parte delle pompe di calore)



iAquaLink®
COMPATIBLE

Lo sapevi?

Cerca l'icona «compatibile iAquaLink» nel catalogo per identificare i prodotti che possono essere controllati dall'elettrolisi Zodiac® eXO iQ.

Elettrolisi Zodiac® connessi che include il controllo della piscina

3 gamme connesse usando l'applicazione iAquaLink®+ app per soddisfare le esigenze di tutti

**PISCINA
SMART**
Piattaforma
connessa

eXO® iQ & eXO® iQ LS Hydroxinator® iQ

Controllo della piscina e dell'acqua in totale serenità

- + Controllo all-in-one
- + Tranquillità
- + Connettività integrata

Per tutte le tipologie di piscina
Presente versione low salt


La soluzione a base di magnesio

- + Acqua dolce per la pelle e gli occhi
- + Piscina con acqua cristallina
- + Trattamento rispettoso dell'acqua e dell'acqua

Per tutte le tipologie di piscina
Presente versione low salt

Tabella comparativa: valore aggiunto della connettività

iAquaLink®
CONTROL

		eXO® iQ	eXO® iQ LS	Hydroxinator® iQ
				
DESCRIZIONE		Elettrolisi connessa con la possibilità di controllare la piscina Versione standard	Elettrolisi connessa con la possibilità di controllare la piscina Versione a bassa salinità	Elettrolisi connessa con la possibilità di controllare la piscina Versione MagnaPool
APPLICAZIONE		iAquaLink®		
METODO DI CONNESSIONE (ASSOCIAZIONE / CONTROLLO DA REMOTO)		Wi-Fi (collegamento immediato con lo smartphone al primo utilizzo e connessione al router del proprietario della casa per l'accesso remoto)		
BENEFICI ESCLUSIVI DELLA CONNESSIONE & DELL'UTILIZZO DELL'APPLICAZIONE	App sicura nel rispetto dei più elevati standard di privacy	✓	✓	✓
	Aggiornamenti per beneficiare dei continui miglioramenti	✓	✓	✓
	Assistenza mediante app	✓	✓	✓
FUNZIONALITÀ ESCLUSIVE	Controllo dello stato & informazioni sulla temperatura	✓	✓	✓
	Informazioni e messaggi di garanzia	✓	✓	✓
	Modalità di clorazione e gestione dei setpoint	✓	✓	✓
	Programmazione timer per le funzionalità connesse	✓	✓	✓
	Controllo della filtrazione (inclusa la gestione della velocità della pompa di filtrazione a velocità variabile Zodiac® FloPro VS)	✓	✓	✓
	Controllo del riscaldamento inclusa la modalità priorità riscaldamento	✓	✓	✓
	Controllo dell'illuminazione	✓	✓	✓
GARANZIA		3 anni		



FLUIDRA CONNECT®

CONNECT & GO



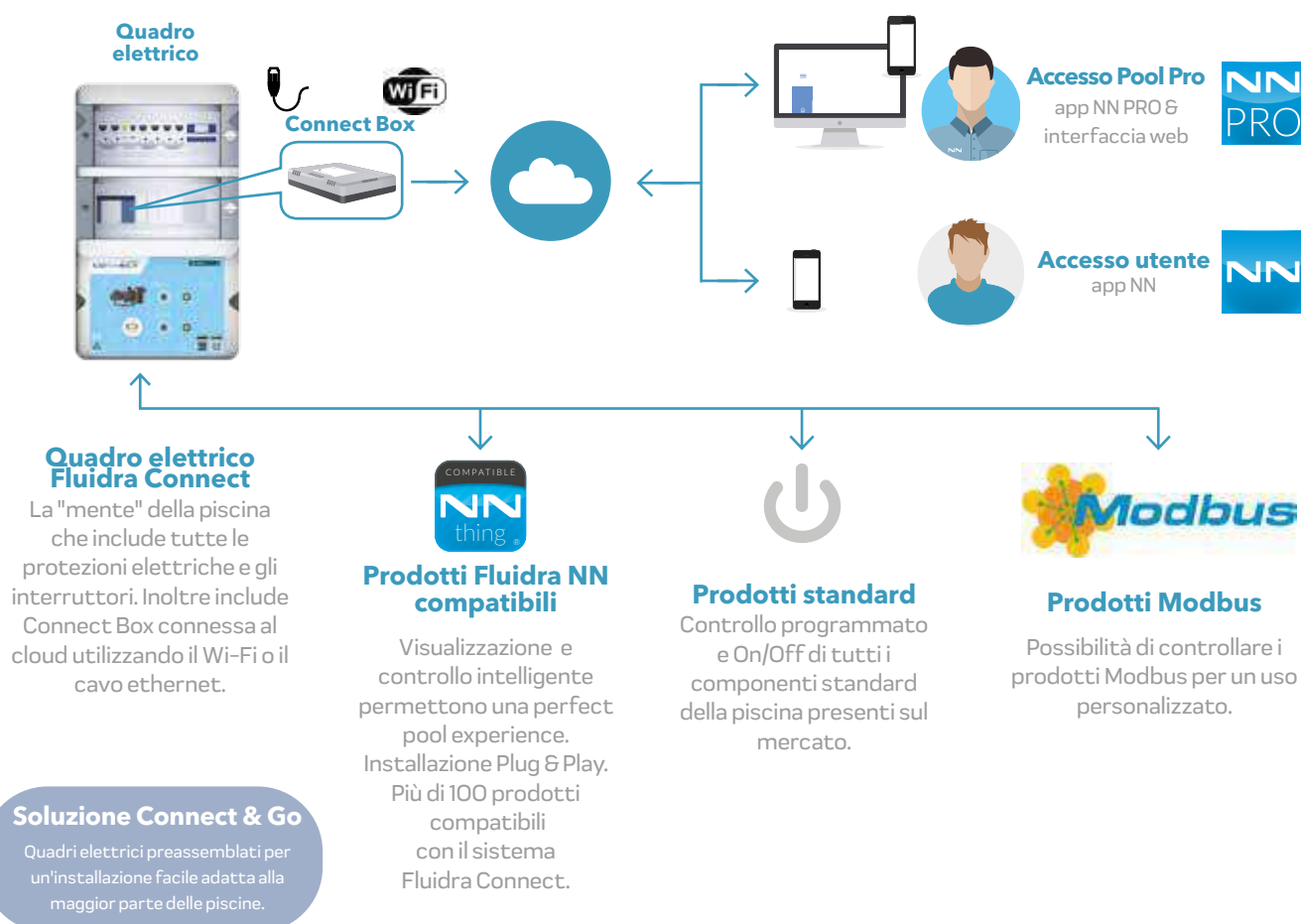
La soluzione flessibile per una piscina connessa

Un quadro elettrico contenente la **Connect Box** in cui tutti i componenti della piscina sono connessi (disponibile in diverse versioni per le molteplici tipologie di piscina).

Due portali dedicati ai professionisti:

- NN PRO, app dedicata per la configurazione veloce e il controllo remoto delle piscine installate.
- Fluidraconnect.com, portale web dedicato alla gestione delle piscine.

Un'applicazione NN dedicata all'utente finale per gestire la piscina ovunque e in qualsiasi momento.



I quadri elettrici Fluidra Connect sono disponibili come quadri preassemblati per facilitare l'installazione: la soluzione perfetta per le nuove piscine.



FLUIDRA CONNECT®

CONNECT & GO

Fluidra Connect: Vantaggi per i professionisti della piscina



Molteplici soluzioni per le piscine connesse.

Migliori offerte e servizi per gli utenti finali.



Installazione facile e veloce.

Riduzione significativa dei tempi di installazione grazie al quadro elettrico preassemblato (Connect & Go). Semplice configurazione in loco mediante l'app NN Pro.



Risparmio.

Taglio dei costi su tempo e gestione delle risorse.



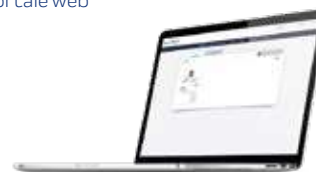
Manutenzione da remoto.

Punto di riferimento per i professionisti della manutenzione. Prevenzione e risoluzione dei problemi da remoto utilizzando il pannello Fluidra Connect che offre una panoramica generale di tutte le piscine.

NN PRO APP per professionisti



www.fluidraconnect.com
Portale web



Fluidra Connect: Vantaggi per gli utenti finali



Tranquillità.

App dedicata per utenti finali per una piscina sempre pronta all'uso in condizioni ottimali. Acqua cristallina per tutta la famiglia.



Risparmio.

Una piscina connessa permette di risparmiare acqua, energia e consente di utilizzare meno prodotti chimici.



Controllo immediato.

Accesso e controllo della piscina 24/7 ovunque e in qualsiasi momento.

NN APP per utenti finali





Schema di installazione Sistema Fluidra Connect

Più di 100 prodotti compatibili con il Sistema Fluidra Connect



Prodotti compatibili con il Sistema Fluidra Connect



GPIO
62368

Fluidra connect è un prodotto che utilizza le ultime tecnologie per controllare la vostra piscina. Per assicurare una corretta installazione, deve essere installato da un tecnico professionista o un elettricista qualificato, e devono essere eseguite le istruzioni descritte nel manuale in dotazione.

Raccomandazioni: Verificare il tipo di connessione ad Internet che si andrà ad utilizzare, collegamento ethernet ed alimentazione della Connect Box. Utilizzare un cavo BUS idoneo per il collegamento dei vari dispositivi, come il cod.



Nei casi in cui i prodotti da controllare non fossero compatibili con il Sistema Fluidra Connect, sussiste la possibilità di interagire con gli stessi tramite un dispositivo chiamato GPIO.

Connect Box

DESCRIZIONE

È il cervello della piscina intelligente con Sistema Fluidra Connect. La Connect Box deve essere installata e gestita tramite il Sistema Fluidra Connect. La connessione potrà essere eseguita solo tramite cavo Ethernet/RJ45. Il kit è comprensivo di alimentatore.

Connect Box

Codice	Prezzo €	Cod. Alfanum.	Imb. Standard
76172	Consultare*	PIT	1

GPIO

DESCRIZIONE

Questo dispositivo offre una soluzione di 4 uscite e 4 entrate digitali. Attraverso le entrate è possibile rilevare lo stato dei dispositivi, attraverso le uscite interagire in maniera ON/OFF e temporizzare i dispositivi non compatibili. Dispositivi non compatibili possono essere ad esempio un faro bianco, una pompa di filtrazione, una copertura automatica o un salvamatore.

GPIO

Codice	Prezzo €	Cod. Alfanum.	Imb. Standard
62368	Consultare*	PIT	1

Si possono connettere fino a 247 GPIO collegati a una stessa Connect Box

CONNECT BOX - ACCESSORI

Cavo

DESCRIZIONE

Cavo KNX EIB BUS 2x2x0,8mm LSZH, bobina da 20 mt.

Codice	Prezzo €	Cod. Alfanum.	Imb. Standard
VIT00020	69,12	P03	1

*I prodotti sono venduti a prezzo netto, rivolgersi al funzionario commerciale di riferimento.

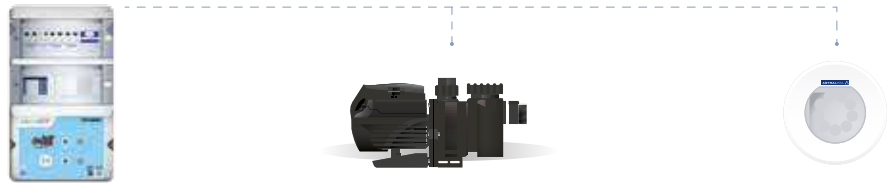
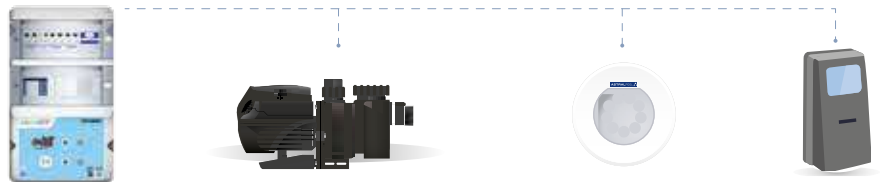
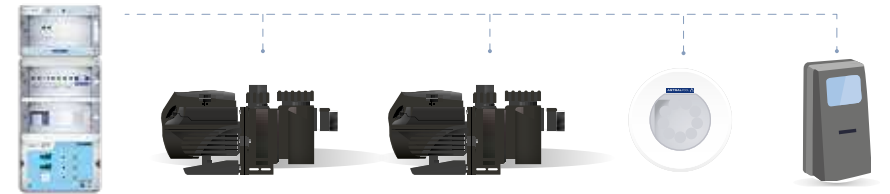
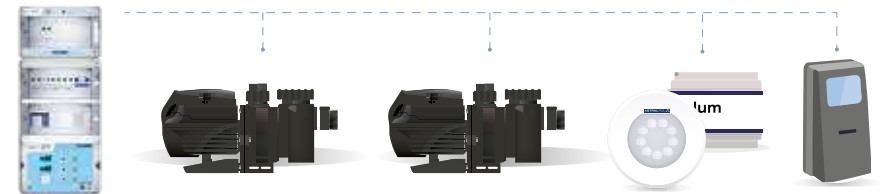


Prodotto consigliato per la vendita in negozio e/o in showroom per la specificità e la complessità del prodotto e/o della sua installazione.

CONNECT & GO

Connect & Go

GAMMA CONNECT & GO

BASIC

BASIC PLUS

COMPLETO Luce BIANCA

COMPLETO Luce RGB

Modelli Predefiniti

Connect & Go version	Fluidra code	1 pompa di filtrazione (+bottone on/off)	2 pompe di filtrazione (+bottone on/off)	Luce Bianca (+bottone on/off)	LumiPlus RGB	Trasformatore incluso	Dispositivi extra (+bottone on/off per elettrolisi standard, ecc...)
Basic	70874/70875	✓		✓			
Basic Plus	70554/70555	✓		✓			✓
Completo Luce Bianca	70697/70698		✓	✓		✓	✓
Completo Luce RGB	70699/70700		✓		✓	✓	✓



PRODOTTI CONNECT & GO

Quadro Basic

DESCRIZIONE

Il quadro elettrico (Q.E.) standard è stato pensato per una facile e rapida installazione nel caso di piscine controllate e gestite attraverso la soluzione del Sistema Fluidra Connect.

Il quadro standard Fluidra Connect contiene i dispositivi elettrici di protezione per la pompa e l'illuminazione della piscina.

Il quadro contiene la protezione elettrica e la manovra per le luci; non include il trasformatore per le luci, ma consente il collegamento di un trasformatore esterno (consultare lo schema elettrico); la potenza massima consentita per il trasformatore esterno è di 100W.

I quadri 70874 e 70875 permettono il collegamento di un sensore di temperatura (cod. 69682) senza dover aggiungere ulteriori accessori.

I quadri non sono predisposti per il collegamento di più pompe.



	Codice	Prezzo €	Predisposizione	Cod. Alfanum.	Imb. Standard
Quadro per 1 pompa 3/4-1 HP 4-6,3 A	70874	Consultare*	1 pompa + 1 GPIO	PIT	1
Quadro per 1 pompa 1,5-2 HP 6-10 A	70875	Consultare*	1 pompa + 1 GPIO	PIT	1

PACCHETTI QUADRI STANDARD

In caso l'impianto necessiti di quadri più complessi Fluidra ha predisposto una serie di quadri standard per le esigenze più comuni di piscine private, anche con due pompe (filtrazione, giochi d'acqua, elettrolisi del sale, pompe dosatrici, luci ecc.) In caso sia necessario gestire sistemi più complessi Fluidra fornisce quadri su misura per qualsiasi tipo di piscina.

Quadro Basic Plus

DESCRIZIONE

Il quadro contiene i dispositivi elettrici di protezione per una pompa e per l'illuminazione della piscina.

- Protezione IP65. Due sportelli con chiusura.
- Prodotti compatibili con 220/240 V a singola fase (P+N+T) ingresso 50Hz/60Hz.
- Richiesta connessione internet.
- Controllo manuale o automatico dell'illuminazione, la pompa di filtrazione e i dispositivi ausiliari.
- Connect Box e 1 GPIO inclusi.
- I quadri permettono il collegamento di un sensore di temperatura (cod. 69682) senza l'aggiunta di ulteriori accessori.
- Necessario trasformatore esterno per illuminazione.
- Moduli d'espansione possono essere connessi per luce bianca, RGB e GPIO.



	Codice	Predisposizione	Prezzo €	Cod. Alfanum.	Imb. Standard
Quadro per 1 pompa ¾-1 HP 4-6,3 A	70554	1 pompa + 1 dispositivo (interconnesso con pompa filtrazione) + 1 GPIO + 1 controllo luci	Consultare*	PIT	1
Quadro per 1 pompa 1,5-2 HP 6-10 A	70555	1 pompa + 1 dispositivo (interconnesso con pompa filtrazione) + 1 GPIO + 1 controllo luci	Consultare*	PIT	1

*I prodotti sono venduti a prezzo netto, rivolgersi al funzionario commerciale di riferimento.



Prodotto consigliato per la vendita in negozio e/o in showroom per la specificità e la complessità del prodotto e/o della sua installazione.



PRODOTTI CONNECT & GO

Quadro Completo Luce Bianca

DESCRIZIONE

Il quadro contiene i dispositivi elettrici di protezione per una pompa e per l'illuminazione della piscina.

- Protezione IP65. Due sportelli con chiusura.
- Prodotti compatibili con 220/240 V a singola fase (P+N+T) ingresso 50Hz/60Hz.
- Richiesta connessione internet.
- Controllo manuale o automatico per illuminazione, pompa di filtrazione e dispositivi ausiliari.
- Connect Box e 1 GPIO inclusi.
- I quadri permettono il collegamento di un sensore di temperatura (cod. 69682) senza l'aggiunta di ulteriori accessori.
- Trasformatore per illuminazione 100 VA incluso.
- Moduli d'espansione possono essere connessi per luce RGB e GPIO.



	Codice	Predisposizione	Prezzo €	Cod. Alfanum.	Imb. Standard
Quadro per 2 pompe ¾-1 HP 4-6,3 A	70697	2 pompe + 1 dispositivo (interconnesso con pompa filtrazione) + 1 GPIO + Modulo espansione luce bianca (100VA)	Consultare*	PIT	1
Quadro per 2 pompe 1,5-2 HP 6-10 A	70698	2 pompe + 1 dispositivo (interconnesso con pompa filtrazione) + 1 GPIO + Modulo espansione luce bianca (100VA)	Consultare*	PIT	1

Quadro Completo Luce RGB

DESCRIZIONE

Il quadro contiene i dispositivi elettrici di protezione per una pompa e per l'illuminazione della piscina.

- Protezione IP65. Due sportelli con chiusura.
- Prodotti compatibili con 220/240 V a singola fase (P+N+T) ingresso 50Hz/60Hz.
- Richiesta connessione internet.
- Controllo manuale o automatico per illuminazione, pompa di filtrazione e dispositivi ausiliari.
- Connect Box e 1 GPIO inclusi.
- I quadri permettono il collegamento di un sensore di temperatura (cod. 69682) senza l'aggiunta di ulteriori accessori.
- Trasformatore per illuminazione 100 VA incluso.
- Moduli d'espansione possono essere connessi per luce bianca e GPIO.

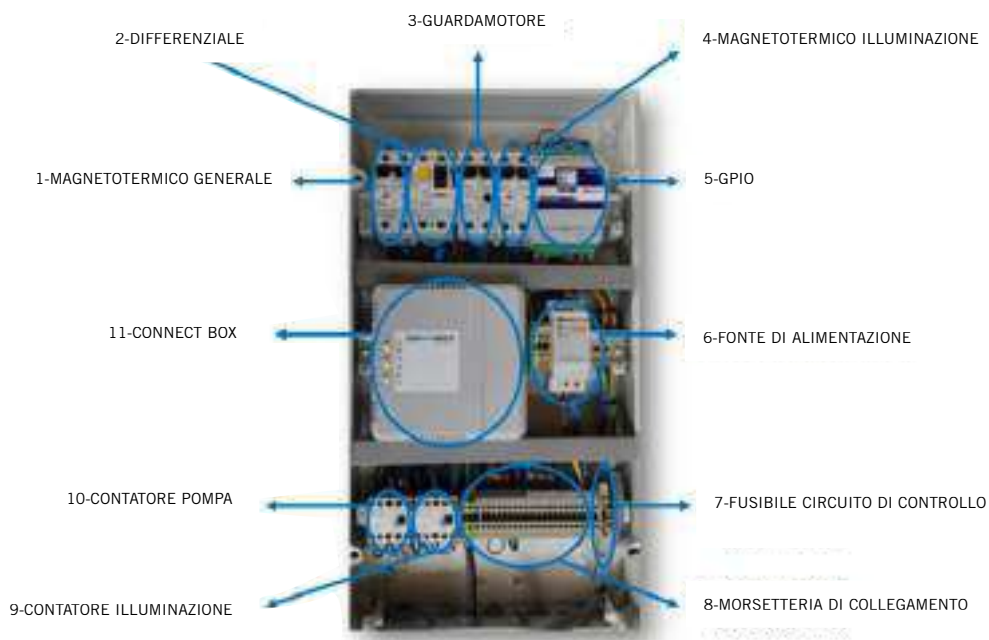


	Codice	Predisposizione	Prezzo €	Cod. Alfanum.	Imb. Standard
Quadro per 2 pompe ¾-1 HP 4-6,3 A	70699	2 pompe + 1 dispositivo (interconnesso con pompa filtrazione) + 1 GPIO + Modulo espansione luce RGB (100VA)	Consultare*	PIT	1
Quadro per 2 pompe 1,5-2 HP 6-10 A	70700	2 pompe + 1 dispositivo (interconnesso con pompa filtrazione) + 1 GPIO + Modulo espansione luce RGB (100VA)	Consultare*	PIT	1

*I prodotti sono venduti a prezzo netto, rivolgersi al funzionario commerciale di riferimento.



Prodotto consigliato per la vendita in negozio e/o in showroom per la specificità e la complessità del prodotto e/o della sua installazione.



ACCESSORI

Accessori



68441- 68442

	Codice	Prezzo €	Cod. Alfanum.	Imb. Standard
Accoppiatore ottico 230 VAC	66395	Consultare*	PIT	1
Accoppiatore ottico 24 VAC	66396	Consultare*	PIT	1
SEM1 Misuratore di rete monofase con trasformatore	68441	Consultare*	PIT	1
SEM3 Misuratore di rete monofase con 3 trasformatori	68442	Consultare*	PIT	1
Bridge Modbus TCP/RTU	68168	Consultare*	PIT	1
Kit sonda Temperatura Modbus	69682	Consultare*	PIT	1

*I prodotti sono venduti a prezzo netto, rivolgersi al funzionario commerciale di riferimento.



blueriot



PISCINE PREFABBRICATE



PISCINE PREFABBRICATE CON CASSERI IN POLISTIROLO	58
STRUTTURE IN ACCIAIO - ESEMPIO DISEGNO TECNICO	59
STRUTTURE IN ACCIAIO	60
PANNELLI BIPLASTIFICATI LEAN	62



PISCINE PREFABBRICATE CON CASSERI IN POLISTIROLO

Il sistema costruttivo in blocchetti di polistirolo consente la costruzione di una piscina in cemento armato in tempi ridotti, con estrema semplicità di montaggio. Con i blocchetti di polistirolo è possibile realizzare sia piscine a skimmer che a bordo sfioro.

I principali vantaggi:

Velocità di montaggio rispetto ad una realizzazione in CA. Possibilità di realizzare piscine di qualunque forma, dimensione ed altezza. Adattabilità a spazi ridotti e vincolanti. Massima flessibilità di esecuzione, con possibilità di realizzare qualsiasi tipo di scala o zona idromassaggio. Non sono richieste attrezzature specifiche.

Caratteristiche principali:

- Blocchetti costruiti in EPS con una densità di 30 kg/m3.
- Dimensioni del blocchetto standard: cm 100 x 25 x h 30.
- Raggi ottenibili: m 1,25 - 1,50 - m 2,00 - m 2,50 - m 3,00 - m 3,50 - m 5,00 - m 7,00.

	Codice	Prezzo €/unità	Cod. Alf.
Bloccassero polistirolo diritto	146390300	Consultare	P26
Bloccassero polistirolo curvo	146390301	Consultare	P26
Tappo di chiusura	146391180	Consultare	P26
Chiavetta di raggiatura scala romana (r 0)	146391181	Consultare	P26
Chiavetta di raggiatura m 1,25	146391182	Consultare	P26
Chiavetta di raggiatura m 1,50	146391183	Consultare	P26
Chiavetta di raggiatura m 2,00	146391184	Consultare	P26
Chiavetta di raggiatura m 2,50	146391185	Consultare	P26
Chiavetta di raggiatura m 3,00	146391186	Consultare	P26
Chiavetta di raggiatura m 3,50	146391187	Consultare	P26
Chiavetta di raggiatura m 5,00	146391188	Consultare	P26
Chiavetta di raggiatura m 7,00	146391189	Consultare	P26



Immagini indicative delle fasi costruttive di una piscina con casseri in polistirolo (fasi da 1 a 10 in ordine cronologico).

Tappetino di sottofondo piscina morbido

DESCRIZIONE

Materassino isolante in schiuma poliolefinica con tecnologia a cellule chiuse. Utilizzato al posto del comune feltro assicura un perfetto isolamento tra la parete della piscina e il rivestimento in PVC e assicura un comfort superiore nelle zone calpestabili. Fornito in rotoli di altezza 1,5 m (softwalk 5mm rotoli da 15 m, softwalk 10mm rotoli da 25 m).

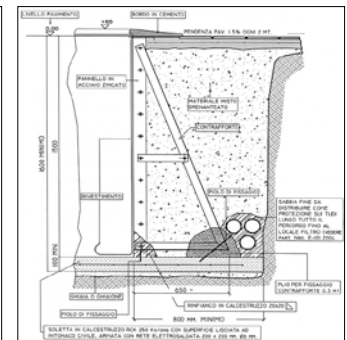
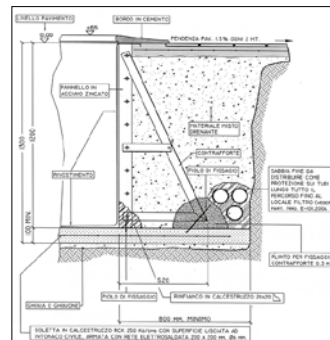
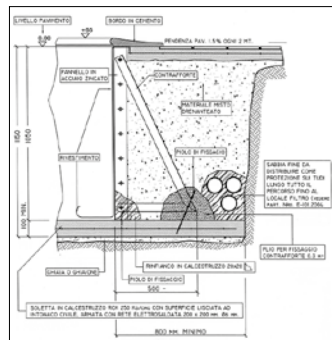
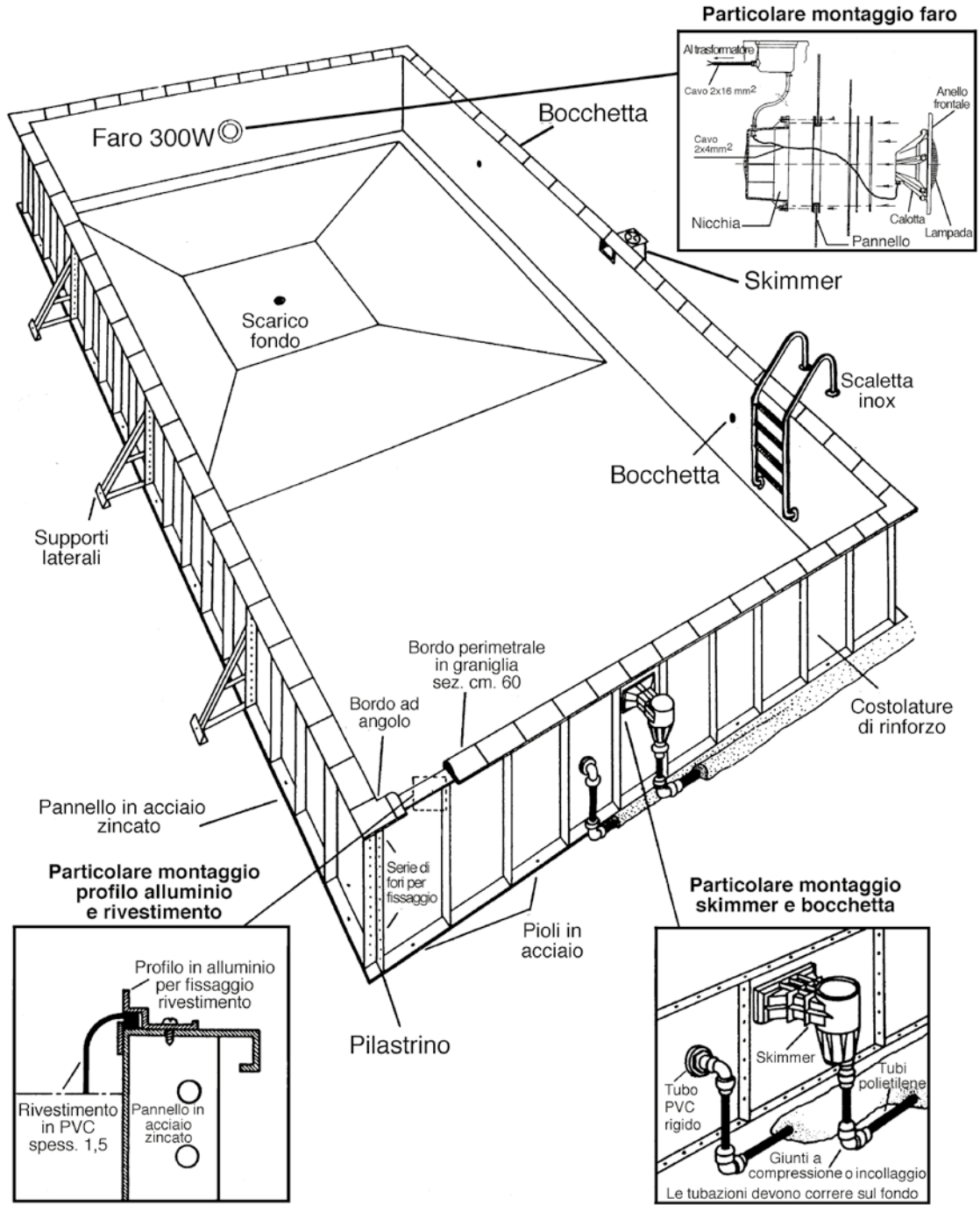


- Soft Walk (non adesivo) pol. esp. 5 mm h1500
- Soft Walk (non adesivo) pol. esp. 10 mm h1500
- Soft Walk (adesivo) pol. esp. 5 mm h1500

Codice	Prezzo €/m ²	Cod. Alf.
L21950	9,70	P26
L21951	27,27	P26
LIT003067	14,00	P26



STRUTTURE IN ACCIAIO - ESEMPIO DISEGNO TECNICO



STRUTTURE IN ACCIAIO

Pannello Steel zincato*

DESCRIZIONE

Pannelli dritti o curvati in acciaio zincato per realizzare piscine prefabbricate.

Spessore 2 mm (protezione ZN275), consentono di realizzare piscine a skimmer o a sfioro delle più svariate forme e dimensioni.

Possibilità di realizzare pannelli su misura a richiesta. Le strutture sono certificate UNI EN1090-1.



*Per conoscere prezzi e ricevere preventivi contattare l'ufficio tecnico: ufficiotecnico@fluidra.it



STRUTTURE IN ACCIAIO

Pannello Steel Plus Biplasticato

DESCRIZIONE

Le piscine con la tecnologia STEEL PLUS sono realizzate con pannelli prefabbricati autoportanti da 2 mm realizzati in acciaio al carbonio zincato a caldo, e plastificati superficialmente con un film in cloruro di polivinile. Questo procedimento conferisce ai pannelli una resistenza superiore contro gli agenti corrosivi e aggressivi presenti nel terreno rispetto agli standard di mercato. I pannelli Steel Plus sono dotati di una nervatura verticale che gli conferisce una notevole resistenza alla spinta dell'acqua e dal terreno, garantendogli così una vita più lunga e una stabilità dimensionale superiore.

La struttura è corredata di contrafforti reggispinta con piastra di regolazione che permettono di scaricare a terra le forze. Tutti i pannelli STEEL PLUS BIPLASTIFICATI sono correlati di certificazione UNI EN 1090

PANNELLO H 120 MM

pann. dir. H 1,20 L 1,00 Biplasticato

pann. angolo H 1,20 L 1,00 Biplasticato

Pilastrino angolo retto H 1,20

PANNELLO H 150 MM

pann. dir. H 1,50 L 1,00 Biplasticato

pann. angolo H 1,50 L 1,00 Biplasticato

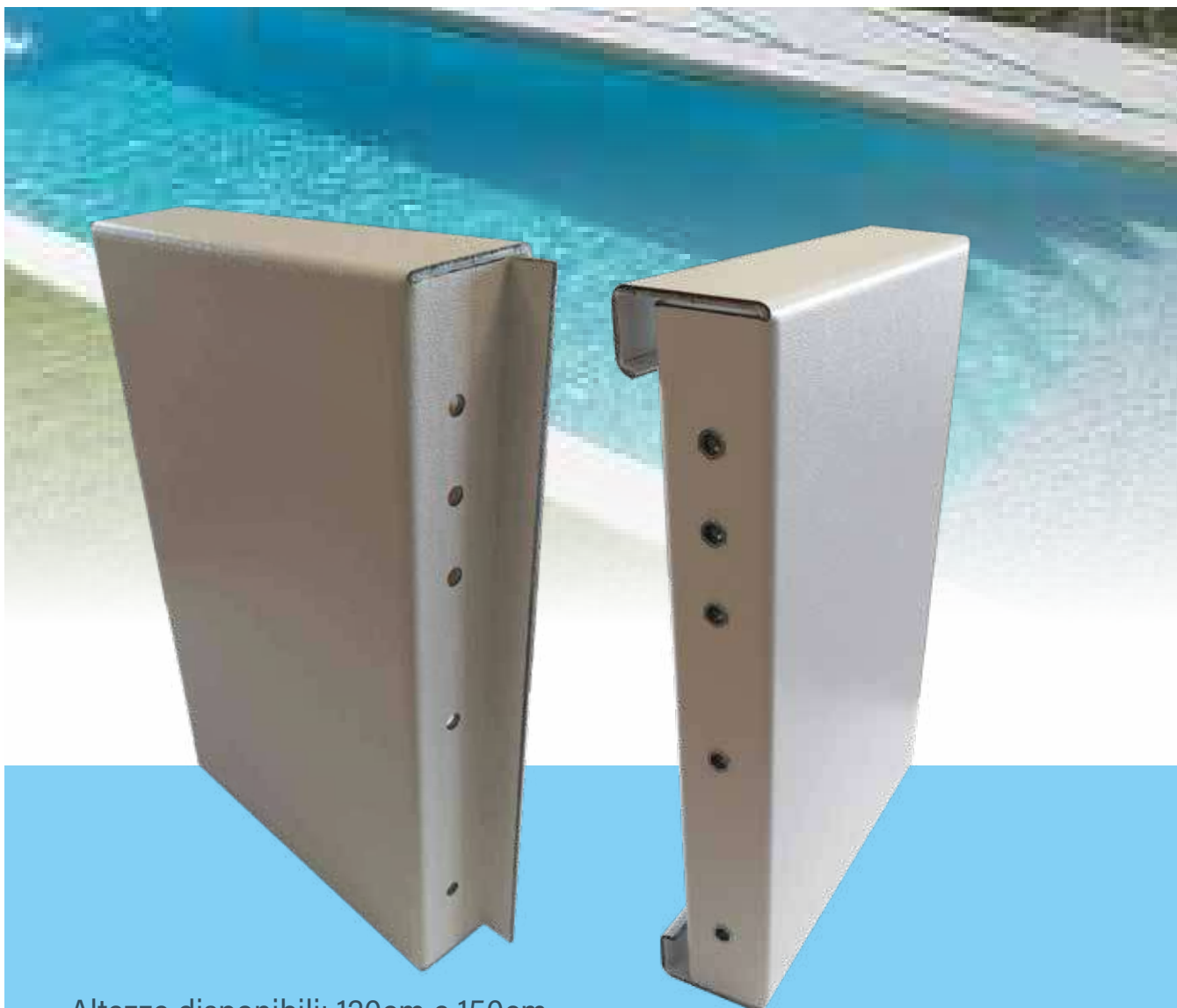
Pilastrino angolo retto H 1,50

Codice	Prezzo €/unità	Cod. Alfanumerico
L22356	Consultare*	P26
L22356 AN	Consultare*	P26
L22356 PI	Consultare*	P26
L22359	Consultare*	P26
L22359 AN	Consultare*	P26
L22359 PI	Consultare*	P26



*Per conoscere prezzi e ricevere preventivi contattare l'ufficio tecnico: ufficiotecnico@fluidra.it

Pannello Lean Biplasticato - NEW 2023



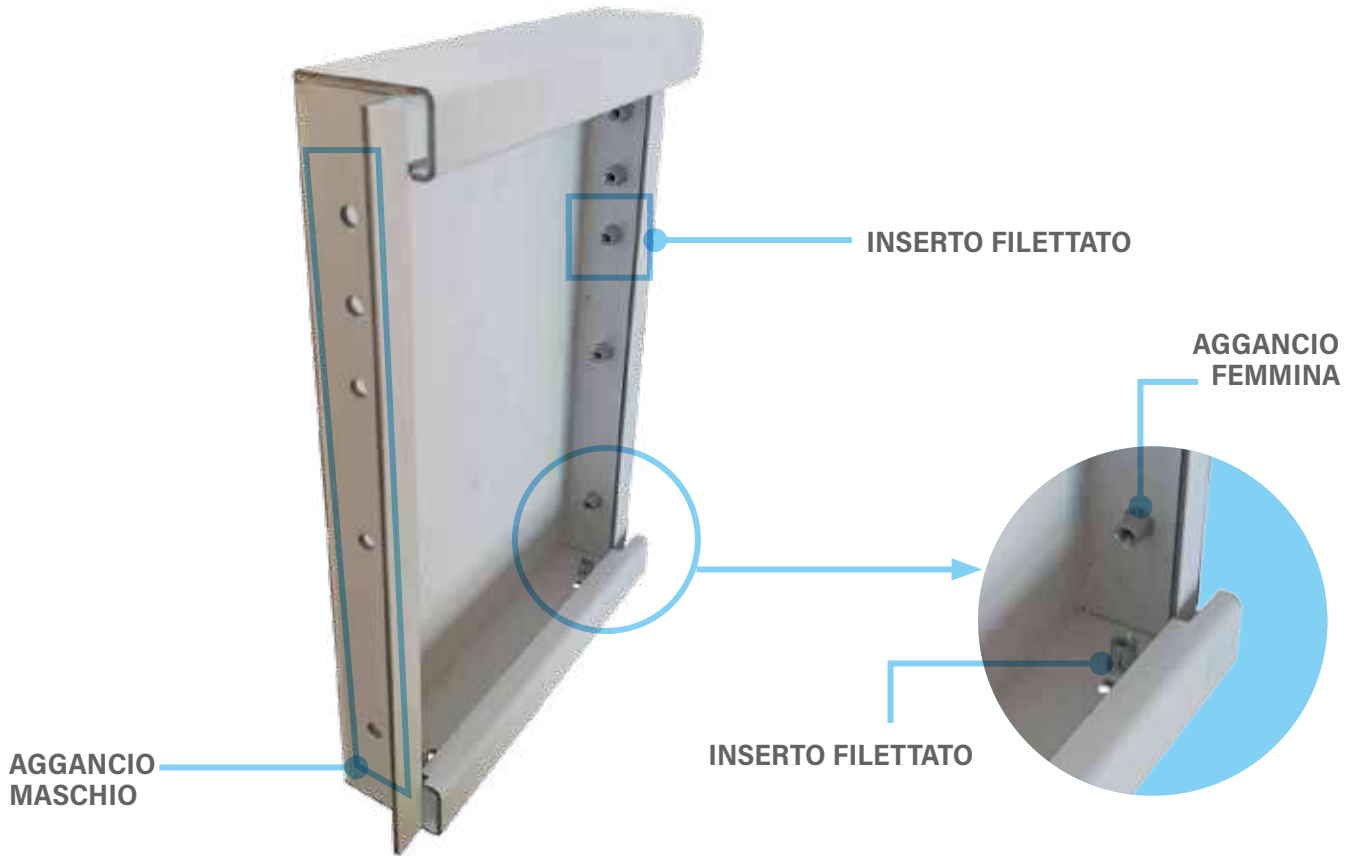
Altezze disponibili: 120cm e 150cm
Larghezze disponibili: 100cm e 50cm
- Spessore 2 mm.

Caratteristiche:

- Più resistente alla corrosione del pannello zincato
- Non necessita di verniciatura
- Aggancio rapido, più veloce da installare, meno manodopera necessaria
- Sistema di regolazione più precisa

STRUTTURE IN ACCIAIO

Pannello Lean Biplasticato - NEW 2023

DETTAGLI TECNICI

PANNELLO DRITTO

PAN. LEAN DRITTO PIENO L.50 H.120
 PAN. LEAN DRITTO PIENO L.100 H.120
 PAN. LEAN DRITTO ANGOLO 50X50 H.120
 PAN. LEAN DRITTO PIENO L.50 H.150
 PAN. LEAN DRITTO PIENO L.100 H.150
 PAN. LEAN DRITTO ANGOLO 50X50 H.150

PANNELLO RAGGIATO

PANNELLO LEAN ANGOLO RETTO H.120
 PANNELLO LEAN ANGOLO RETTO H.150

Codice	Prezzo €/unità	Cod. Alfanumerico
LIT002558BIP120	300,00	P26
LIT002558BIP121	406,00	P26
LIT002558BIP125	442,00	P26
LIT002558BIP150	342,00	P26
LIT002558BIP151	466,00	P26
LIT002558BIP155	492,00	P26
LIT002742BIP120	50,00	P26
LIT002742BIP150	56,00	P26



MATERIALE ESTERNO PISCINA

MATERIALE
ESTERNO



SCALE ASTRALPOOL SIGNATURE	66
ACCESSO PISCINA - SCALE	66
SCALE RESISTENTI ALLA CORROSIONE	67
ACCESSO PISCINA - MANIGLIONI RISALITA	73
ACCESSORI PER ANCORAGGIO EQUIPOTENZIALE PER SCALE	74
ACCESSO PISCINA - ACCESSORI	75
ALTRI MODELLI DI SCALE ED ACCESSORI	76
CORRIMANO	79
SUPPORTI PER FISSAGGIO CORRIMANO	80
SALVATAGGIO - PIATTAFORMA DI SORVEGLIANZA E ACCESSORI	82
TAVOLE E TRAMPOLINI	83
TOBOGA PER PISCINE RESIDENZIALI*	85
DOCCE CHROME	86
DOCCE ASTRALPOOL SIGNATURE	88
DOCCE MONOCOMANDO E SOLARI	92
DOCCE TEMPORIZZATE	94
DOCCE - TUNNEL DOCCIA	94
DOCCE - ACCESSORI	95
DOCCE - PIATTI DOCCIA	95
VASCHE LAVAPIEDI	96
GRIGLIE PER BORDO SFIORATORE	97

SCALE ASTRALPOOL SIGNATURE

Scale Elegance



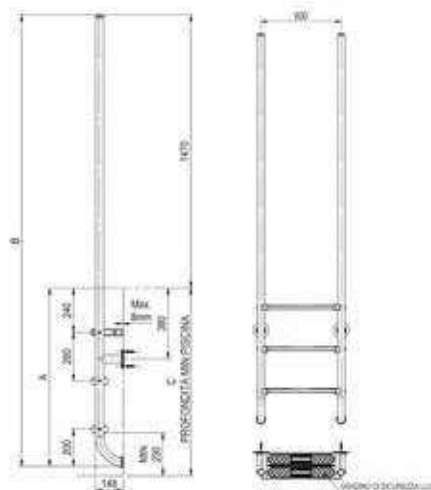
SIGNATURE



DESCRIZIONE

Scala di design e stile elegante con barre verticali che facilitano l'accesso alla piscina. Fabbricata in Inox AISI 316 con 2 ancoraggi. Incorpora un primo gradino doppio con materiale antiscivolo per una maggiore sicurezza e comodità del bagnante. Disponibile nella versione a 3 o 4 gradini. Compatibile con accessori per ancoraggio equipotenziale cod. 73318 e 73319.

Codice	Gradini	A	B	C
45782	2 + 1 sicurezza	960	2430	1000
45783	3 + 1 sicurezza	1220	2690	1260



Codice	Prezzo €	Cod. Alfanumerico	Imb. Standard	Peso Kg Standard	Volume m ³ Standard
45782	783,00	P01	1	6,651	0,109
45783	845,00	P01	1	7,651	0,084

Scala inox a 2 gradini + 1 gradino di sicurezza
 Scala inox a 3 gradini + 1 gradino di sicurezza



Prodotto consigliato per la vendita in negozio e/o in showroom per la specificità e la complessità del prodotto e/o della sua installazione.

ACCESSO PISCINA - SCALE

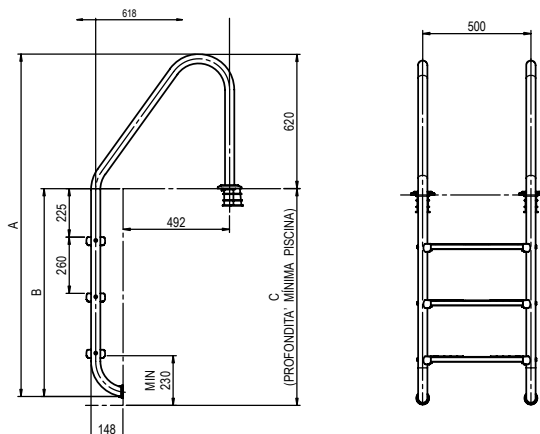
Scale con corrimano modello Standard - gradino modello Luxe

DESCRIZIONE

Scale con corrimano modello Standard, per piscine interrate, costruite con tubolare Ø 43 mm in acciaio inox AISI-316, finitura a lucido. Gradini in acciaio inox e plastica. Il loro accurato design è una garanzia di sicurezza antiscivolo e anti-taglio. Fornite con ancoraggi di fissaggio, predisposti per il collegamento equipotenziale.



GRADINO LUXE AISI-316



Codice	Prezzo €	Cod. Alfanumerico	Imb. Standard	Peso Kg Standard	Volume m ³ Standard
05477	590,00	P01	1	11,5	0,08
05478	679,00	P01	1	14,0	0,08
05479	760,00	P01	1	15,0	0,10

Scala a 3 gradini in inox AISI-316
 Scala a 4 gradini in inox AISI-316
 Scala a 5 gradini in inox AISI-316



SCALE RESISTENTI ALLA CORROSIONE

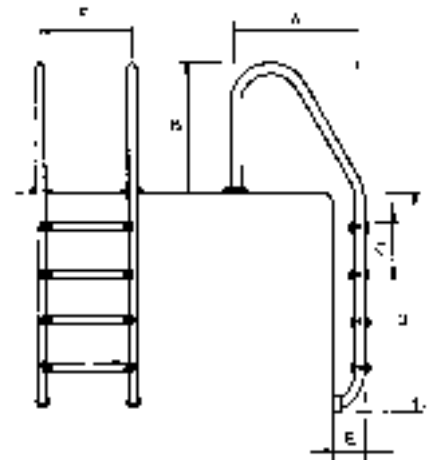
Scala per piscina interrata.

Il design speciale dei gradini antiscivolo garantisce maggiore sicurezza

Fornito con dispositivi di ancoraggio per il collegamento ad un circuito equipotenziale.

Piastra frontale rifilata. Trattamento speciale AISI 304L o AISI 904L per una maggiore durata nelle piscine con elettrolisi. Evita la corrosione e la ruggine dell'acciaio e delle viti.

DIMENSIONI						
Steps	A	B	C	D	E	F
2	618	620	260	700	148	500
3	618	620	260	700	148	500
4	618	620	260	700	148	500
5	618	620	260	700	148	500



Con alta protezione



DESCRIZIONE

Trattamento AISI-304L che fornisce una protezione extra contro la corrosione. Colore grigio.



Scala a 3 gradini
Scala a 4 gradini

Codice	Prezzo €	Cod. Alfanumerico	Imb. Standard	Peso Kg Standard	Volume m3 Standard
76161	855,00	P01	1	11,5	0,08
76162	969,00	P01	1	14	0,08

Con protezione deluxe



DESCRIZIONE

Acciaio AISI-904L con un contenuto di nichel e molibdeno superiore rispetto all'AISI-316L. Estrema resistenza alla corrosione. Estetica luxe.



Scala a 3 gradini
Scala a 4 gradini

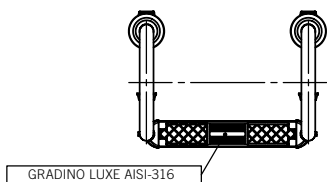
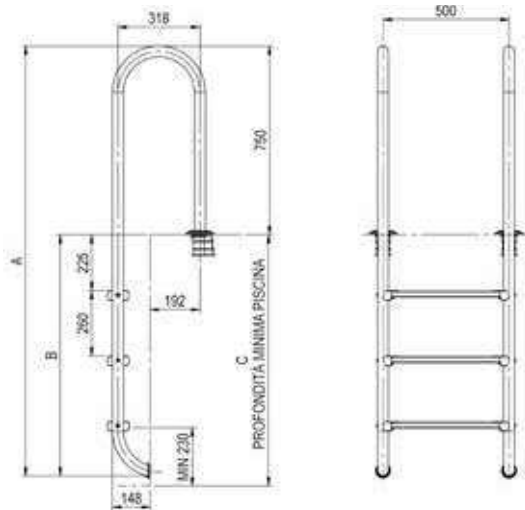
Codice	Prezzo €	Cod. Alfanumerico	Imb. Standard	Peso Kg Standard	Volume m3 Standard
76163	1.995,00	P01	1	-	0,08
76164	2.299,00	P01	1	-	0,08

Scale con corrimano modello Stretta - gradino modello Luxe

DESCRIZIONE

Scale per piscine interrate, costruite con tubolare Ø 43 mm in acciaio inox finitura a lucido. Gradini in acciaio inox AISI-316 e plastica. Il loro accurato design è una garanzia di sicurezza antiscivolo e anti-taglio. Fornite con ancoraggi di fissaggio, predisposti per il collegamento equipotenziale.

Codice	Gradini	A	B	C
05481	3	1580	960	1000
05482	4	1840	1220	1260
05483	5	2100	1480	1520



GRADINO LUXE AISI-316

Codice	Prezzo €	Cod. Alfanumerico	Imb. Standard	Peso Kg Standard	Volume m ³ Standard
--------	----------	-------------------	---------------	------------------	--------------------------------

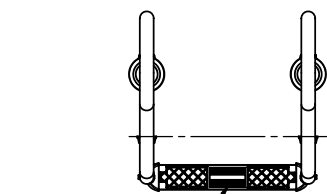
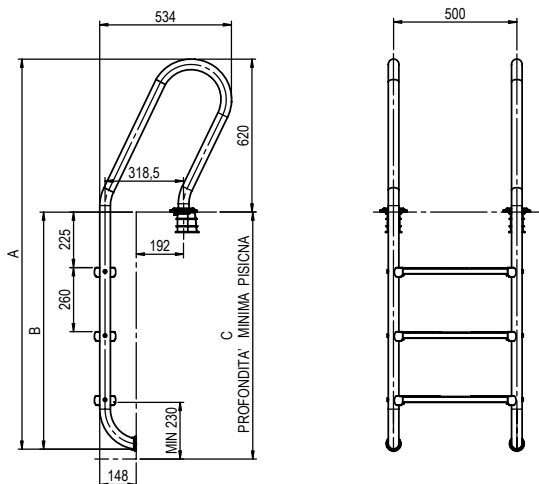
Scala a 3 gradini in inox AISI-316	05481	615,00	P01	1	10,5	0,06
Scala a 4 gradini in inox AISI-316	05482	702,00	P01	1	12,4	0,06
Scala a 5 gradini in inox AISI-316	05483	786,00	P01	1	13,7	0,07

Scale con corrimano modello Misto - gradino modello Luxe

DESCRIZIONE

Scale per piscine, costruite con tubolare Ø 43 mm in acciaio inox AISI-316, finitura a lucido. Gradini in acciaio inox e plastica. Il loro accurato design è una garanzia di sicurezza antiscivolo e anti-taglio. Fornite con ancoraggi di fissaggio, predisposti per il collegamento equipotenziale.

Codice	Gradini	A	B	C
05485	3	1580	960	1000
05486	4	1840	1220	1260
05487	5	2100	1480	1520



GRADINO LUXE AISI-316

Codice	Prezzo €	Cod. Alfanumerico	Imb. Standard	Peso Kg Standard	Volume m ³ Standard
--------	----------	-------------------	---------------	------------------	--------------------------------

Scala a 3 gradini	05485	615,00	P01	1	11,5	0,08
Scala a 4 gradini	05486	702,00	P01	1	12,6	0,09
Scala a 5 gradini	05487	786,00	P01	1	14,8	0,09



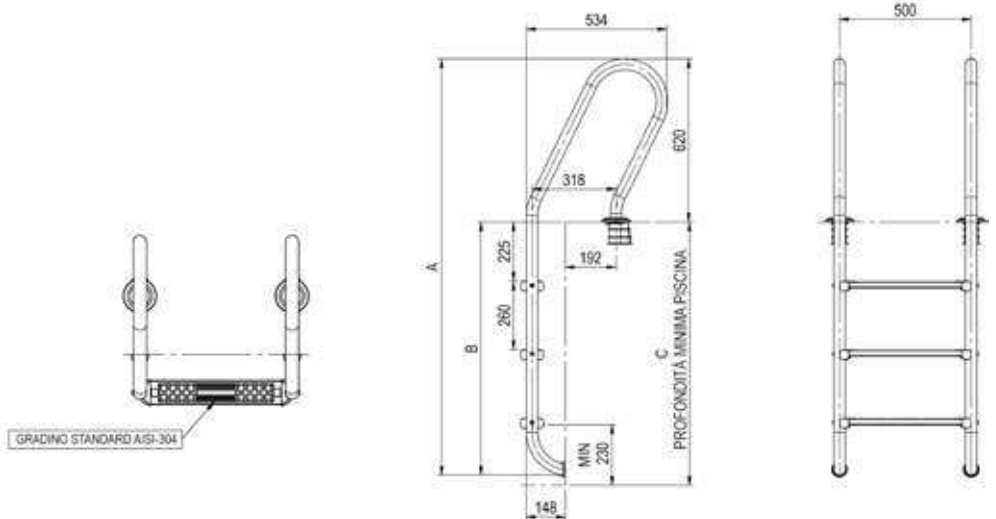
ACCESSO PISCINA - SCALE

Scale con corrimano modello Misto - gradino modello Standard

DESCRIZIONE

Scale con corrimano modello Misto costruite con tubolare Ø 43 mm in acciaio inox, finitura a lucido con superficie antiscivolo. Corrimano e gradini in AISI-304L.

Codice	Gradini	A	B	C
05498	4	1840	1220	1260
05499	5	2100	1480	1520



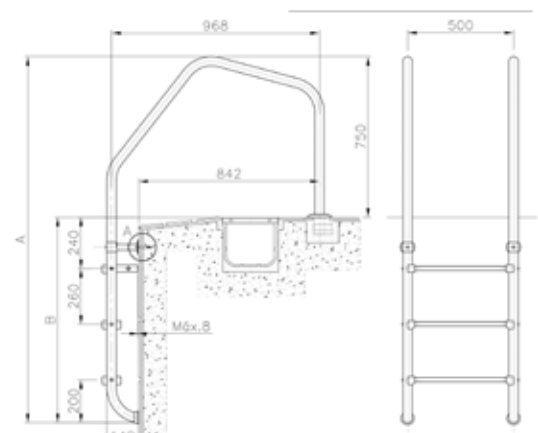
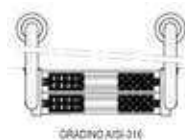
Codice	Prezzo €	Cod. Alfanumerico	Imb. Standard	Peso Kg Standard	Volume m ³ Standard	
Scala a 4 gradini	05498	504,00	P01	1	15,8	0,10
Scala a 5 gradini	05499	579,00	P01	1	17,0	0,10

Scala modello 1000 per piscina con bordo sfioro

DESCRIZIONE

La scala adempie alle normative europee EN 13451-1 e EN 13451-2. Larghezza scala 500 mm. Corrimano Ø 43 mm, gradini inox con superficie antiscivolo, finitura lucida, completa di ancoraggi previsti per il collegamento al circuito equipotenziale ed ancoraggio smontabile per fissaggio alla parete. Corrimano e gradini in AISI-316.

Codice	Gradini	A	B
07514	2	1450	700
07515	3	1710	960
07516	4	1970	1220
07517	5	2230	1480



Codice	Prezzo €	Cod. Alfanumerico	Imb. Standard	Peso Kg Standard	Volume m ³ Standard	
1 gradino "Luxe" + 1 gradino di sicurezza	07514	986,00	P01	1	13,2	0,16
2 gradini "Luxe" + 1 gradino di sicurezza	07515	1.080,00	P01	1	15,3	0,16
3 gradini "Luxe" + 1 gradino di sicurezza	07516	1.168,00	P01	1	17,1	0,18
4 gradini "Luxe" + 1 gradino di sicurezza	07517	1.248,00	P01	1	19,2	0,20



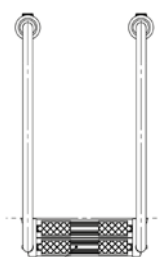


Scala per piscina con bordo sfioro

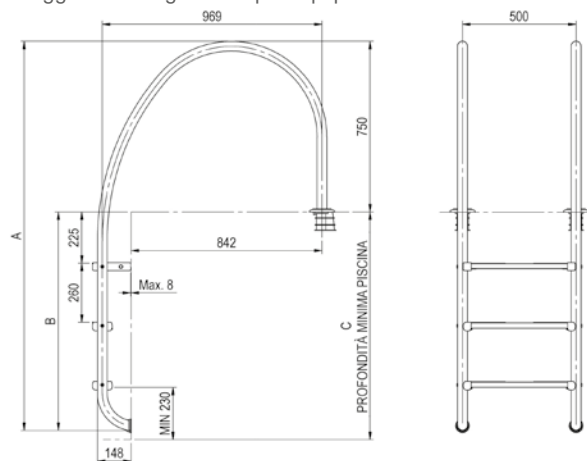
DESCRIZIONE

Questo nuovo modello è dotato di curvatura a raggio variabile sulla parte dell'impugnatura che ne garantisce un aspetto moderno. Gradini da 500 mm di larghezza che adempiono alle normative europee EN 13451-1 ed EN 13451-2. Semplice installazione. Corrimano Ø 43mm x 1,5 mm, gradini in acciaio inox AISI 316 con finitura a lucido. Fornite con ancoraggi con collegamento per equipotenziale.

Codice	Gradini	A	B	C
32653	2	1450	700	740
32654	3	1710	960	1000
32655	4	1970	1220	1260
32656	5	2230	1480	1520



GRADINO LUXE AISI-316



Scala a 2 gradini
Scala a 3 gradini
Scala a 4 gradini
Scala a 5 gradini

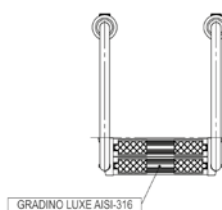
Codice	Prezzo €	Cod. Alfanumerico	Imb. Standard	Peso Kg Standard	Volume m ³ Standard
32653	946,00	PO1	1	13,2	0,158
32654	1.055,00	PO1	1	16,2	0,180
32655	1.098,00	PO1	1	17,1	0,202
32656	1.166,00	PO1	1	19,2	0,217

Scale modello Standard asimmetrico

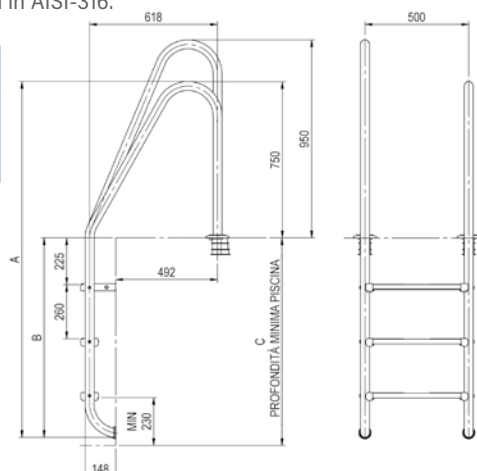
DESCRIZIONE

Scale con corrimano modello Standard, per piscine interrate, costruite con tubolare Ø 43 mm in acciaio inox, finitura a lucido brillante. Gradini in acciaio inox con superficie antiscivolo. Il loro accurato design è una garanzia di sicurezza antiscivolo e anti-taglio. Fornite con ancoraggi di fissaggio, predisposti per il collegamento equipotenziale. Corrimano e gradini in AISI-316.

Codice	Gradini	A	B	C
19939	3	1710	960	1000
19940	4	1970	1220	1260
19941	5	2230	1480	1520



GRADINO LUXE AISI-316



Scala a 2 gradini "Luxe" + 1 gradino di sicurezza
Scala a 3 gradini "Luxe" + 1 gradino di sicurezza
Scala a 4 gradini "Luxe" + 1 gradino di sicurezza

Codice	Prezzo €	Cod. Alfanumerico	Imb. Standard	Peso Kg Standard	Volume m ³ Standard
19939	784,00	PO1	1	13,9	0,08
19940	882,00	PO1	1	15,8	0,10
19941	972,00	PO1	1	17,0	0,10



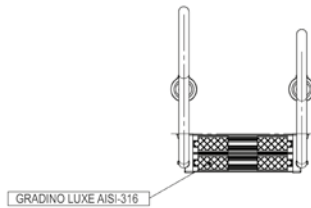
ACCESSO PISCINA - SCALE

Scale modello Misto asimmetrico**DESCRIZIONE**

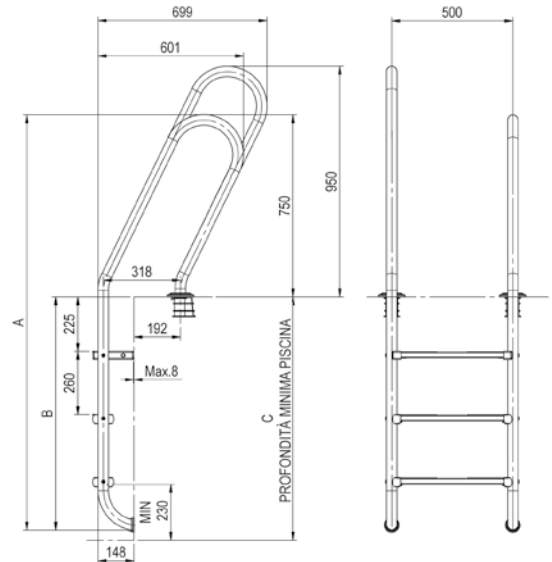
Scale con corrimano modello Misto, per piscine interrate, costruite con tubolare Ø 43 mm in acciaio inox finitura a lucido. Gradini in acciaio inox con superficie antiscivolo. Il loro accurato design è una garanzia di sicurezza antiscivolo e anti-taglio. Fornite con ancoraggi di fissaggio, predisposti per il collegamento equipotenziale. Corrimano e gradini in AISI-316.



Codice	Gradini	A	B	C
19943	3	1710	960	1000
19944	4	1970	1220	1260
19945	5	2230	1480	1520



GRADINO LUXE AISI-316



Scala a 2 gradini "Luxe" + 1 gradino di sicurezza
 Scala a 3 gradini "Luxe" + 1 gradino di sicurezza
 Scala a 4 gradini "Luxe" + 1 gradino di sicurezza

Codice	Prezzo €	Cod. Alfanumerico	Imb. Standard	Peso Kg Standard	Volume m ³ Standard
19943	784,00	P01	1	14,0	0,08
19944	864,00	P01	1	15,6	0,09
19945	972,00	P01	1	17,5	0,10

Gradino di sicurezza con doppia superficie antiscivolo**DESCRIZIONE**

Il gradino di sicurezza adempie alle normative europee EN 13451-1 e EN 13451-2. Acciaio inox AISI-316. Verificare dimensioni e compatibilità con i vari modelli di scala per piscine interrate.



Codice	Prezzo €	Cod. Alfanumerico	Imb. Standard	Peso Kg Standard	Volume m ³ Standard
70662	168,16	P01	1	-	-

**70662**

Prima di procedere all'ordine verificare le misure della scaletta.

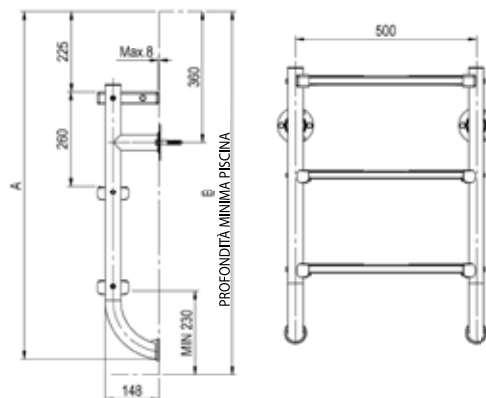
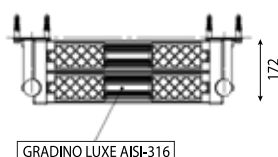


Scale modello partenza - Parte inferiore

DESCRIZIONE

Adempie alle normative europee EN 13451-1 e EN 13451-2. Gradini e corrimano Ø 43 mm in acciaio inox AISI-316 finitura a lucido. Completare con qualsiasi modello di corrimano uscita piscina. Fissaggio con piastra, guarnizioni, tasselli di ancoraggio e viti.

Codice	Gradini	A	B
08090	2	700	740
08091	3	960	1000
08092	4	1220	1260
08093	5	1480	1520



Codice	Prezzo €	Cod. Alfanumerico	Imb. Standard	Peso Kg Standard	Volume m ³ Standard
--------	----------	-------------------	---------------	------------------	--------------------------------

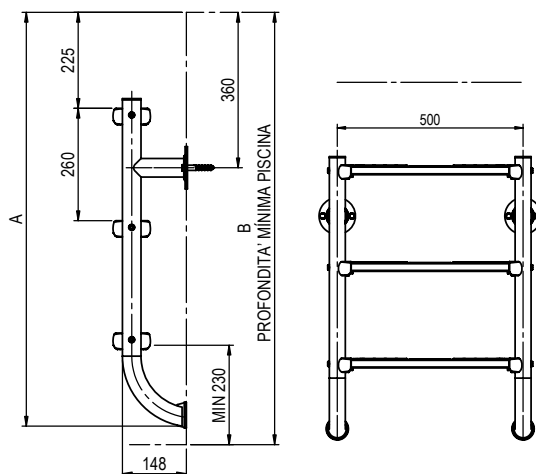
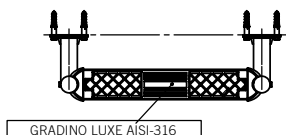
Scala a 1 gradino "Luxe" + 1 gradino di sicurezza	08090	557,00	P01	1	6,0	0,04
Scala a 2 gradini "Luxe" + 1 gradino di sicurezza	08091	649,00	P01	1	7,6	0,04
Scala a 3 gradini "Luxe" + 1 gradino di sicurezza	08092	756,00	P01	1	9,0	0,05
Scala a 4 gradini "Luxe" + 1 gradino di sicurezza	08093	852,00	P01	1	10,5	0,07

Scale modello Partenza - Parte inferiore

DESCRIZIONE

Gradini e corrimano Ø 43 mm, finitura a lucido. Fissaggio con piastra, guarnizioni, tasselli di ancoraggio e viti. In acciaio inox AISI-316.

Codice	Gradini	A	B
01457	3	960	1000
01458	4	1220	1260
01459	5	1480	1520



Codice	Prezzo €	Cod. Alfanumerico	Imb. Standard	Peso Kg Standard	Volume m ³ Standard
--------	----------	-------------------	---------------	------------------	--------------------------------

3 gradini "Luxe"	01457	553,00	P01	1	6,3	0,04
4 gradini "Luxe"	01458	668,00	P01	1	7,7	0,05
5 gradini "Luxe"	01459	762,00	P01	1	9,2	0,07



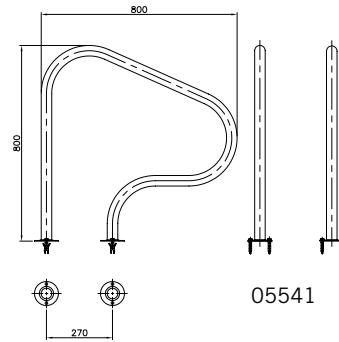
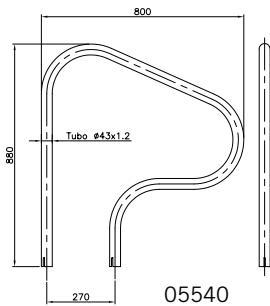
ACCESSO PISCINA - MANIGLIONI RISALITA

Maniglioni di risalita modello 800 x 800 mm

DESCRIZIONE

Coppia di maniglioni con tubolare Ø 43 mm in acciaio inox AISI-316 lucido. I maniglioni di risalita con flange sono forniti con guarnizioni, tasselli di ancoraggio e viti.

	Codice	Prezzo €	Cod. Alfanumerico	Imb. Standard	Peso Kg Standard	Volume m ³ Standard
Maniglioni fissaggio con flangia e viti	05541	729,00	P01	1	9,27	0,10
Maniglioni da annegare nel cemento	05540	574,00	P01	1	8,40	0,10

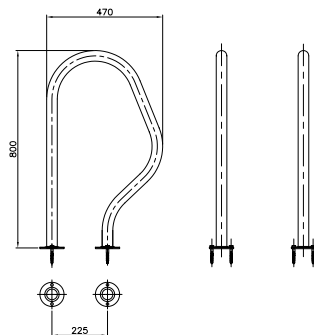


Maniglioni di risalita modello 470 x 800 mm

DESCRIZIONE

Coppia di maniglioni con tubolare Ø 43 mm in acciaio inox AISI-316 lucido. I maniglioni di risalita con flange sono forniti con guarnizioni, tasselli di ancoraggio e viti.

	Codice	Prezzo €	Cod. Alfanumerico	Imb. Standard	Peso Kg Standard	Volume m ³ Standard
	05542	652,00	P01	1	6,97	0,08

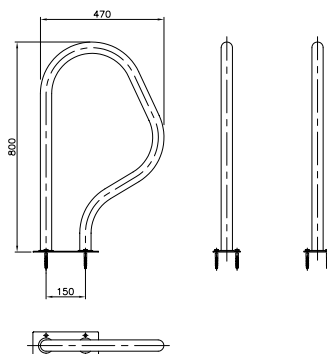


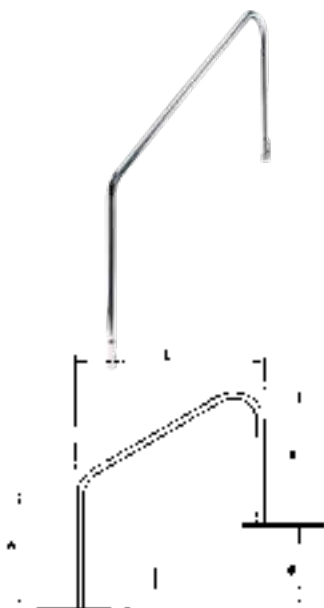
Maniglioni di risalita modello 470 x 800 con flangia rettangolare

DESCRIZIONE

Coppia maniglioni con tubolare Ø 43 mm in acciaio inox AISI-316 lucido. I maniglioni di risalita con flange sono forniti con tasselli di ancoraggio e viti.

	Codice	Prezzo €	Cod. Alfanumerico	Imb. Standard	Peso Kg Standard	Volume m ³ Standard
	05543	652,00	P01	1	7,6	0,08





Maniglioni di risalita ancoraggio esterno / interno

DESCRIZIONE

Maniglione di risalita in inox AISI-316 lucido. Ø 43 mm.

Da annegare nel cemento

2 unità. Lungh. 1220 mm
2 unità. Lungh. 1524 mm

Codice	Prezzo €	Cod. Alfanumerico	Imb. Standard	Peso Kg Standard	Volume m ³ Standard
00034	598,00	P01	1	11,4	0,14
00035	625,00	P01	1	13,0	0,16
Con flange (Guarnizioni, tasselli di ancoraggio e viti)					
2 unità. Lungh. 1220 mm	821,00	P01	1	12,2	0,21
2 unità. Lungh. 1524 mm	848,00	P01	1	13,6	0,24

L	A	B
1220	800	608
1524	800	855

Corrimano ancoraggio esterno

DESCRIZIONE

Corrimano in inox AISI-316 di Ø 43 mm Lucido (1 pezzo).



Corrimano da annegare nel cemento
Corrimano con flange (Guarnizioni, tasselli di ancoraggio e viti)

Codice	Prezzo €	Cod. Alfanumerico	Imb. Standard	Peso Kg Standard	Volume m ³ Standard
07780	365,00	P01	1	6,7	0,118
07781	427,00	P01	1	6,7	0,118

Codice	A	B	C
07780	1250	800	203
07781	1250	800	203

ACCESSORI PER ANCORAGGIO EQUIPOTENZIALE PER SCALE

Accessori per ancoraggio equipotenziale per piscine in cemento armato e Liner

DESCRIZIONE

Accessori per ancoraggio equipotenziale per scale, fabbricati in acciaio inossidabile AISI - 304L per piscine in cemento armato e liner. Gli ancoraggi sono composti da una base da incasso a terra, rondella, viti e collegamento equipotenziale. Ogni scala necessita di 2 unità.

Compatibili con le scale cod: 45782, 45783,01456,01457,01458,01459,08090,08091,08092 e 08093.



73318

73319

Codice	Prezzo €	Cod. Alfanumerico	Imb. Standard	Peso Kg Standard	Volume m ³ Standard
--------	----------	-------------------	---------------	------------------	--------------------------------

Per piscine in cemento armato

73318

80,66

P01

1

-

-

Per piscine in liner

73319

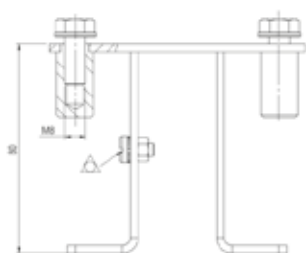
171,94

P01

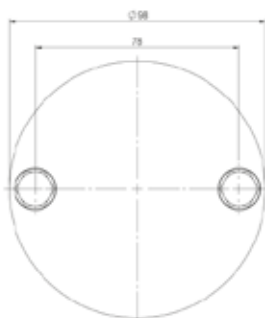
1

-

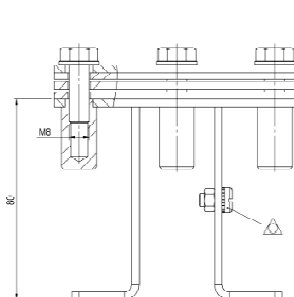
-



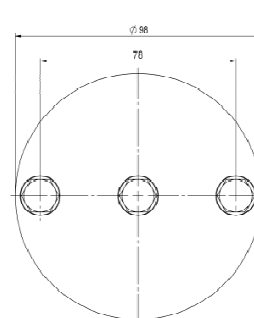
73318



74



73319





ACCESSO PISCINA - ACCESSORI

Ancoraggio



DESCRIZIONE

In materiale plastico per tubo Ø 43 mm con collegamento al circuito equipotenziale.

Codice	Prezzo €	Cod. Alfanumerico	Imb. Standard	Peso Kg Standard	Volume m ³ Standard
00042	17,29	P01	50	7,0	0,03

Snodo senza flange



DESCRIZIONE

In acciaio inox AISI-304L lucido per scala tubo Ø 43 mm. Per ancoraggio 00042. Adatti solo per scalette con tubolare spessore 1,2 mm.

Codice	Prezzo €	Cod. Alfanumerico	Imb. Standard	Peso Kg Standard	Volume m ³ Standard
00043	185,70	P01	1	0,93	0,002

Snodo con flange



DESCRIZIONE

In acciaio inox AISI-304L lucido per scala tubo Ø 43 mm. Da tassellare a pavimento, con guarnizioni elastiche, tasselli e viti. Adatti solo per scalette con tubolare spessore 1,2 mm.

Codice	Prezzo €	Cod. Alfanumerico	Imb. Standard	Peso Kg Standard	Volume m ³ Standard
08727	191,02	P01	1	1,0	0,002

Ancoraggio smontabile con flangia



DESCRIZIONE

In acciaio lucido per tubo Ø 43 mm, con guarnizioni elastiche, tasselli e viti.

Codice	Prezzo €	Cod. Alfanumerico	Imb. Standard	Peso Kg Standard	Volume m ³ Standard	
Kit di 2 ancoraggi in inox AISI-316	07331	139,93	P01	1	1,00	0,003
Kit di 2 ancoraggi in inox AISI-304L	15837	107,60	P01	1	0,9	0,003
Kit di 2 ancoraggi in AISI-316 per scalette spessore 1,5 mm (32653÷32656)	V-154/05	481,00	P01	1	1,00	0,003

Copriflangia ancoraggio



DESCRIZIONE

Finitura lucida, per tubo Ø 43 mm.

Codice	Prezzo €	Cod. Alfanumerico	Imb. Standard	Peso Kg Standard	Volume m ³ Standard	
In inox AISI-316	05547	10,85	P01	50	2,8	0,01
In inox AISI-304L	00044	9,89	P01	2	0,1	0,005

Piedino snodabile



DESCRIZIONE

Piedino snodabile in materiale plastico flessibile, articolazione con sfera, raccomandato per piscine con liner.

Codice	Prezzo €	Cod. Alfanumerico	Imb. Standard	Peso Kg Standard	Volume m ³ Standard	
Per tubo Ø 43 mm	00045	13,98	P01	50	12,6	0,03
Per tubo Ø 28 mm	00046	13,98	P01	50	14,0	0,03

Scala modello larghezza 500 mm

DESCRIZIONE

Scala con tubolare Ø 43 mm in acciaio inox AISI-316 lucido. Gradini in materiale plastico con superficie antiscivolo. Fornite con ancoraggio per il fissaggio previsto per il collegamento al circuito equipotenziale.



Codice	Prezzo €	Cod. Alfanumerico	Imb. Standard	Peso Kg Standard	Volume m ³ Standard
00116	2.482,00	P01	1	28,0	0,300
00117	2.929,00	P01	1	40,9	0,300
00118	3.226,00	P01	1	47,5	0,370
00119	3.820,00	P01	1	51,4	0,370
00120	4.219,00	P01	1	48,0	1,057

Scala a 4 gradini
 Scala a 5 gradini
 Scala a 6 gradini
 Scala a 7 gradini
 Scala a 8 gradini



Prodotto consigliato per la vendita in negozio e/o in showroom per la specificità e la complessità del prodotto e/o della sua installazione.

Scala modello larghezza 970 mm

DESCRIZIONE

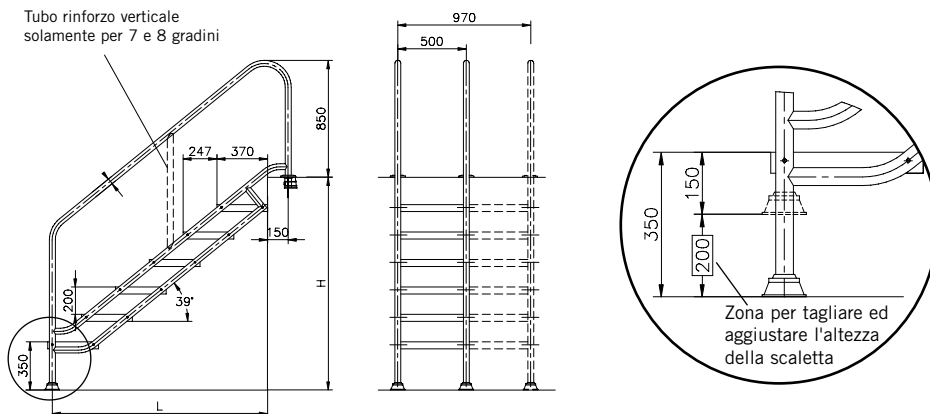
Scala con tubolare Ø 43 mm in acciaio inox AISI-316 lucido. Gradini in materiale plastico con superficie antiscivolo. Fornite con ancoraggio per il fissaggio previsto per il collegamento al circuito equipotenziale.

Codice	Prezzo €	Cod. Alfanumerico	Imb. Standard	Peso Kg Standard	Volume m ³ Standard
00116 + 4 Kit 28615	5.196,00	P01	1	-	-
00117 + 5 Kit 28615	6.320,00	P01	1	-	-
00118 + 6 Kit 28615	7.295,00	P01	1	-	-
00119 + 7 Kit 28615	8.569,00	P01	1	-	-
00120 + 8 Kit 28615	9.644,00	P01	1	-	-

Scala a 4 gradini
 Scala a 5 gradini
 Scala a 6 gradini
 Scala a 7 gradini
 Scala a 8 gradini

Modello 500	Modello 970	GRADINI	H	L
00116	00116 + 4 unità KIT 28615	4	950 a 1.150	1.075
00117	00117 + 5 unità KIT 28615	5	1.150 a 1.350	1.325
00118	00118 + 6 unità KIT 28615	6	1.350 a 1.550	1.570
00119	00119 + 7 unità KIT 28615	7	1.550 a 1.750	1.820
00120	00120 + 8 unità KIT 28615	8	1.750 a 1.950	2.065

Esempio:
 Per una scaletta 970 mm con sette gradini, si deve ordinare:
 1 00119
 7 28615 (1 Kit per gradino)





ALTRI MODELLI DI SCALE ED ACCESSORI

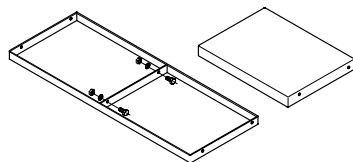
Kit gradino di adattamento da scala da 500 a 970 mm

DESCRIZIONE

Per poter convertire la scala da 500 mm a 970 mm. Sarà necessario un "Kit gradino" per ogni gradino della scala. In acciaio inox AISI-316 lucido, gradino in materiale plastico con superficie antiscivolo.



Codice	Prezzo €	Cod. Alfanumerico	Imb. Standard	Peso Kg Standard	Volume m ³ Standard
28615	681,00	P01	1	5,9	0,027



Elevatore idraulico con piattaforma

DESCRIZIONE

Composta da una struttura di acciaio inossidabile AISI-316

Per il funzionamento è necessaria una pressione d'acqua di rete minima di 3.5 Kg/cm2.



Codice	Prezzo €	Cod. Alfanumerico	Imb. Standard	Peso Kg Standard	Volume m ³ Standard
Elevatore L-650	63157			6.797,00	
Elevatore L-1000	63158	P01	1	7.832,00	-
Piattaforma	63159	P01	1	5.909,00	-

Per piscine di profondità inferiore a 1500 mm consultare.

INSTALLAZIONE:

Fissaggio esterno mediante due ancoraggi metallici fissi (forniti con l'elevatore) e due supporti anteriori regolabili, che permettono di adattare l'elevatore alle diverse esigenze di ogni piscina.

Elevatore idraulico

DESCRIZIONE

È formato da una struttura in acciaio inox AISI-316 in cui si inserisce il meccanismo idraulico che supporta la poltroncina e lateralmente la scala di accesso per l'istruttore. Per il funzionamento è necessaria una presa d'acqua di rete con una pressione minima di 3,5 kg/cm2. Portata massima 115 kg.



Codice	Prezzo €	Cod. Alfanumerico	Imb. Standard	Peso Kg Standard	Volume m ³ Standard
Corrimano L-650	28619	P01	1	2.553,00	0,253
Corrimano L-1000	28620	P01	1	2.553,00	0,383
Cilindro	28621	P01	1	4.088,00	0,042
Complementi	28622	P01	1	5.194,00	0,178

Per piscine di profondità inferiore a 1500 mm consultare.

INSTALLAZIONE

Fissaggio esterno mediante due ancoraggi metallici fissi (forniti con l'elevatore) e due supporti anteriori regolabili, che permettono di adattare l'elevatore alle diverse esigenze di ogni piscina.

I nostri modelli di elevatore idraulico sono da considerarsi come una macchina semplice progettata per superare le barriere architettoniche che eventualmente ostacolano l'accesso alle piscine. Conformi alla Direttiva Macchine e, in particolare, esclusivamente alle Norme EN 292-1, EN 292-2 ed EN 982.



Sedia portatile modello PAL

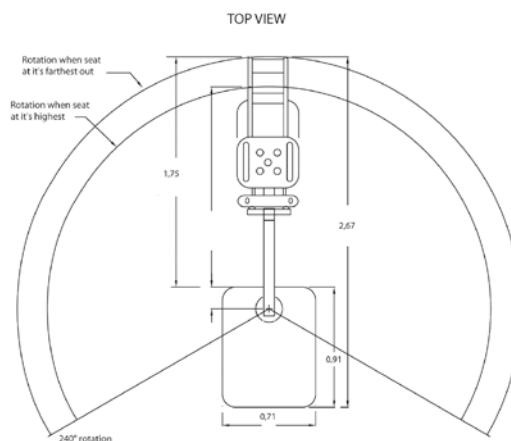
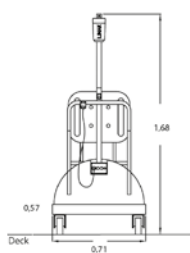
DESCRIZIONE

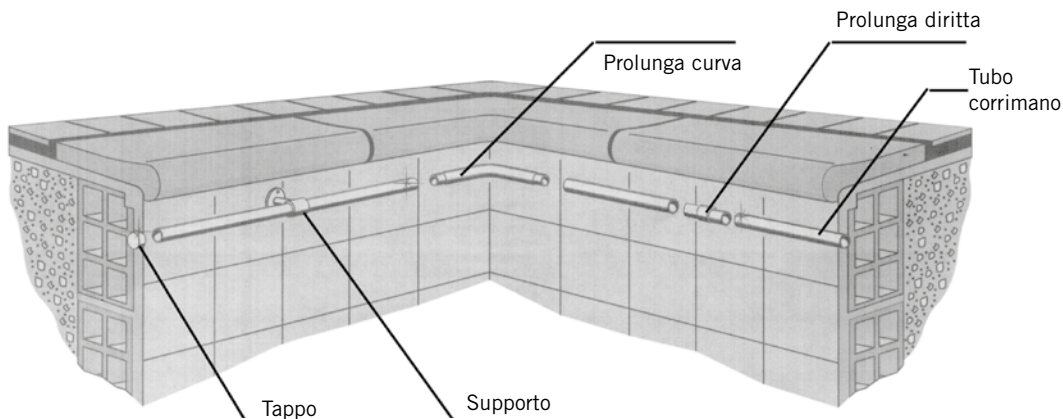
Sedia portatile. Non richiede nessun tipo di montaggio al bordo piscina. La sua batteria ricaricabile a 24V alimenta un motore meccanico, assicurando che il macchinario sia sempre pronto all'uso. È la soluzione perfetta per installazioni su piscine di ogni tipo, collocandola in qualsiasi lato della piscina e riporla quando non necessaria. Dotata di telecomando a distanza resistente all'acqua. Di facile utilizzo soprattutto per l'utente finale: si colloca la sedia al bordo piscina, si bloccano le ruote e la sedia è pronta all'uso. Struttura in materiale resistente all'acqua per evitare la corrosione. Riposa braccia e piedi inclusi. La sedia PAL rende accessibile qualsiasi tipo di piscina. Ha una capacità di carico di 136 kg ed un raggio di manovra di 240°.

Codice	Prezzo €	Cod. Alfanumerico	Imb. Standard	Peso Kg Standard	Volume m ³ Standard
Sedia portatile PAL	49901 31.000,00	P01	1	401,5	-
Copertura per sedia	49902 1.505,00	P01	1	-	-
Cintura di stabilità	49903 743,00	P01	1	-	-

Scheda tecnica sedia modello PAL

Altezza	cm 211
Altezza della base	cm 60
Lunghezza della base	cm 89
Peso	kg 385
Lunghezza totale:	
Con sedia aperta	cm 264
Con sedia chiusa	cm 140
Potenza	24v DC
Vita della batteria	30 cicli (approx.)
Capacità di carico	kg 136





Sono disponibili tubi ed altri elementi necessari per l'installazione di corrimano periferici o di altri elementi decorativi.

CORRIMANO

Corrimano dritti

DESCRIZIONE

In acciaio inox AISI-316. Tubo Ø 43 mm. È necessario specificare la lunghezza desiderata.

	Codice	Prezzo €	Cod. Alfanumerico	Imb. Standard	Peso Kg Standard	Volume m ³ Standard
Con estremità chiuse	05545	108,99	P01	1	1,5	0,002
Con estremità aperte	19946	80,70	P01	1	1,3	0,002
Con 1 estremità chiusa e l'altra aperta	20092	98,24	P01	1	1,3	0,002

Prolunga diritta

DESCRIZIONE

In acciaio inox AISI-316 lucido. Per l'unione di tubi in acciaio inox Ø 43 mm.

Codice	Prezzo €	Cod. Alfanumerico	Imb. Standard	Peso Kg Standard	Volume m ³ Standard
09452	95,54	P01	1	0,32	0,001

Prolunga curva

DESCRIZIONE

In acciaio inox AISI 316 lucido. Per l'unione di tubi in acciaio inox Ø 43 mm.

Codice	Prezzo €	Cod. Alfanumerico	Imb. Standard	Peso Kg Standard	Volume m ³ Standard
11286	157,41	P01	1	0,3	0,001

Tappi

DESCRIZIONE

Per l'estremità del tubo corrimano d.43 mm. In acciaio inox AISI-316 lucido.

Codice	Prezzo €	Cod. Alfanumerico	Imb. Standard	Peso Kg Standard	Volume m ³ Standard
08014	28,25	P01	1	0,1	0,001



Corrimano inox

DESCRIZIONE

Inox AISI-316. Tubo di Ø 43 mm lucido.

Codice	Prezzo €	Cod. Alfanumerico	Imb. Standard	Peso Kg Standard	Volume m ³ Standard
--------	----------	-------------------	---------------	------------------	--------------------------------

Corrimano con flange (guarnizioni, tasselli per ancoraggio e viti inclusi)

Lunghezza 0,5 m	00051	204,52	P01	2	2,8	0,02
Lunghezza 1 m	00052	252,98	P01	2	4,3	0,04
Lunghezza 2 m	00053	337,00	P01	2	7,9	0,09
Lunghezza 2,5 m	00054	384,00	P01	2	9,5	0,11

SUPPORTI PER FISSAGGIO CORRIMANO

Supporto semplice per fissaggio corrimano

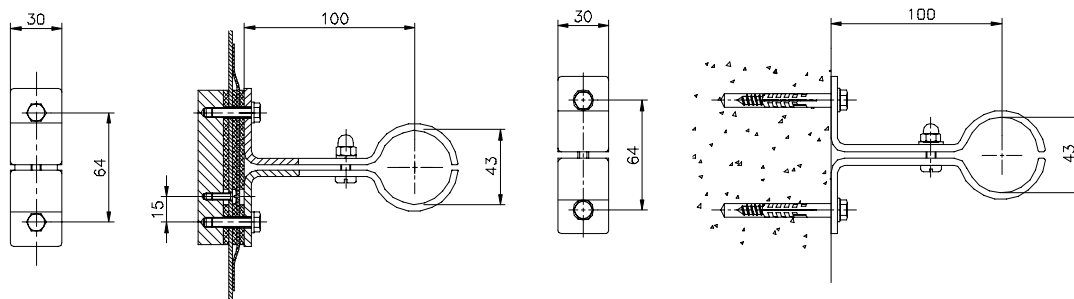


DESCRIZIONE

In acciaio inox AISI-316 lucido per tubo di Ø 43 mm. Forniti con viti e tassello di ancoraggio (piscina in cemento) e con guarnizioni, viti e piastrelle di ancoraggio (piscina liner).

Codice	Prezzo €	Cod. Alfanumerico	Imb. Standard	Peso Kg Standard	Volume m ³ Standard
--------	----------	-------------------	---------------	------------------	--------------------------------

Piscina in cemento	25342	98,24	P01	2	0,72	0,002
Piscina liner	28618	209,90	P01	2	1,40	0,002



Supporti diritti con flangia per fissaggio corrimano

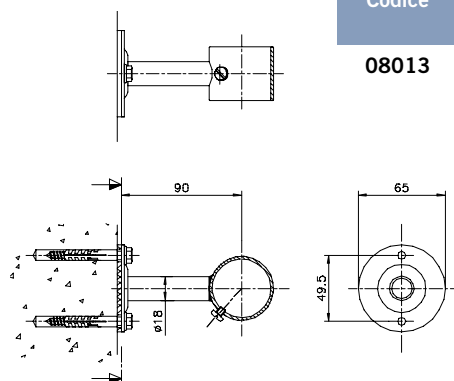
DESCRIZIONE

In acciaio inox AISI-316 lucido per tubo di Ø 43 mm. Forniti con viti, guarnizioni e tasselli di ancoraggio.



Codice	Prezzo €	Cod. Alfanumerico	Imb. Standard	Peso Kg Standard	Volume m ³ Standard
--------	----------	-------------------	---------------	------------------	--------------------------------

08013	88,81	P01	2	0,5	0,002
--------------	-------	-----	---	-----	-------

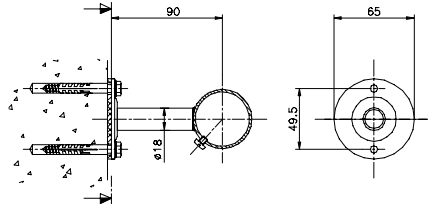
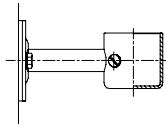


SUPPORTI PER FISSAGGIO CORRIMANO

Supporti con estremità chiusa per fissaggio corrimano

DESCRIZIONE

In acciaio inox AISI-316 lucido per corrimano Ø 43mm. Forniti con viti, guarnizione e tasselli di ancoraggio.



Codice	Prezzo €	Cod. Alfanumerico	Imb. Standard	Peso Kg Standard	Volume m ³ Standard
07789	106,29	P01	2	0,6	0,002

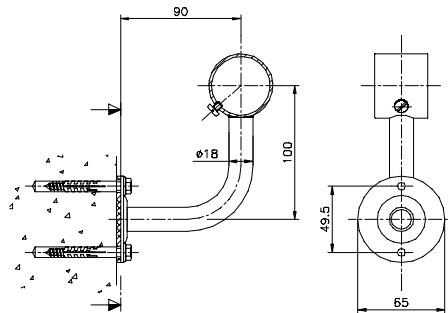
Supporto 90° per fissaggio corrimano

DESCRIZIONE

In acciaio inox AISI-316 lucido per corrimano Ø 43mm. Forniti con viti, guarnizione e tasselli di ancoraggio.



Codice	Prezzo €	Cod. Alfanumerico	Imb. Standard	Peso Kg Standard	Volume m ³ Standard
11143	145,37	P01	1	1,17	0,002



Kit prefabbricato per scala modello partenza

DESCRIZIONE

Per scala modello PARTENZA e per corrimano composto da controflange in nylon, guarnizioni e viti.



Codice	Prezzo €	Cod. Alfanumerico	Imb. Standard	Peso Kg Standard	Volume m ³ Standard
15064	399,00	P01	1	-	-

Kit prefabbricato

N.B.: Solo per accessori con flange Ø 98 mm.

Kit per piscina prefabbricata

DESCRIZIONE

In inox AISI-316.



Codice	Prezzo €	Cod. Alfanumerico	Imb. Standard	Peso Kg Standard	Volume m ³ Standard
26172	230,06	P02	1	0,3	0,002

Piattaforma di sorveglianza

DESCRIZIONE

Fabbricata con tubo Ø 43 mm in acciaio inox AISI-304L. Gradini, piattaforma e sedia in materiale plastico. Base con ruote.

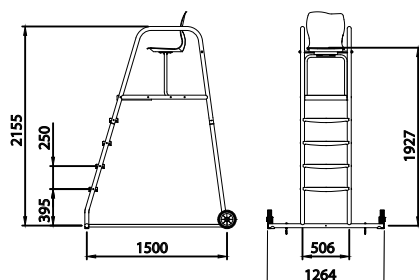


Piattaforma di sorveglianza

Supporto Salvagente

Supporto Ombrellone

Codice	Prezzo €	Cod. Alfanumerico	Imb. Standard	Peso Kg Standard	Volume m ³ Standard
56993	2.318,00	P01	1	55,6	0,52
56994	88,81	P01	1	0,6	0,03
56995	189,74	P01	1	0,6	0,01



LATERALE

FRONTALE



56994

56995

Anello salvavita

DESCRIZIONE

In acciaio inox AISI-304L collegamento ai manici telescopici 01361, 01362, 01363 e 15838 mediante viti.



Codice	Prezzo €	Cod. Alfanumerico	Imb. Standard	Peso Kg Standard	Volume m ³ Standard
01368	159,10	P01	1	1,46	0,03

Salvagente

Salvagente in plastica, colore arancio. Ø est. 730 mm

Salvagente in materiale Styropor foderato colore arancio. Ø est. 730 mm

Codice	Prezzo €	Cod. Alfanumerico	Imb. Standard	Peso Kg Standard	Volume m ³ Standard
18880	112,17	P01	6	18,0	0,330
01369	221,89	P01	-	-	-



Supporto salvagente

DESCRIZIONE

In acciaio inox AISI-304L. Si può fissare a parete o sul piede per supporto salvagente (codice 01371). Fornito con tasselli per ancoraggio e viti.



Codice	Prezzo €	Cod. Alfanumerico	Imb. Standard	Peso Kg Standard	Volume m ³ Standard
01370	154,72	P01	1	1,16	0,004

Piede per supporto salvagente

DESCRIZIONE

In acciaio inox AISI-304L, Ø 43 mm. La piastra alla base ha 3 fori. Fornito con guarnizioni, tasselli per ancoraggio e viti.



Codice	Prezzo €	Cod. Alfanumerico	Imb. Standard	Peso Kg Standard	Volume m ³ Standard
01371	207,21	P01	1	3,0	0,01

TAVOLE E TRAMPOLINI
Tavola flessibile Dynamic
DESCRIZIONE

Con ampia superficie, fabbricata in resina di poliestere e fibra di vetro. Resistente all'azione dei raggi U.V. e degli agenti atmosferici. Incisioni antiscivolo su tutta la superficie. Fornita con ancoraggio. Si adatta anche all'ancoraggio del modello 00076.

	Codice	Prezzo €	Cod. Alfanumerico	Imb. Standard	Peso Kg Standard	Volume m ³ Standard
Tavola Dynamic Lunghezza 1,61 m Larghezza 0,46 m	21392	1.128,00	P01	1	22,0	0,335

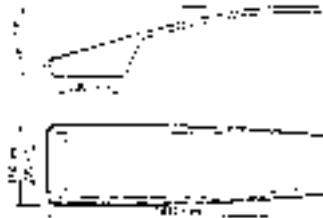
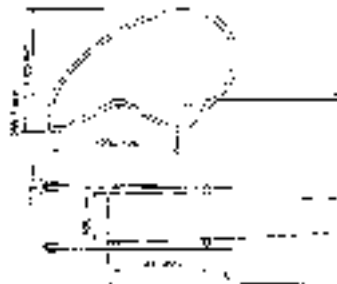

Trampolino Dynamic
DESCRIZIONE

Tavola molto ampia fabbricata in resina di poliestere e fibra di vetro, con incisioni antiscivolo. Corrimano e supporti in acciaio inox satinato. Distribuito con ancoraggi.

	Codice	Prezzo €	Cod. Alfanumerico	Imb. Standard	Peso Kg Standard	Volume m ³ Standard
Trampolino Dynamic lunghezza 2 mt larghezza 0,60 mt	23199	5.080,00	P01	1	50	1,585
Con tavola da mt. 2,30	23200	5.304,00	P01	1	-	-

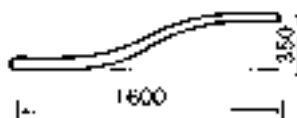


Codice	A (m)
23199	2
23200	2,3

Trampolino modello Delfino
DESCRIZIONE

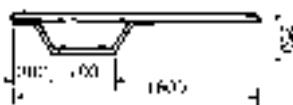
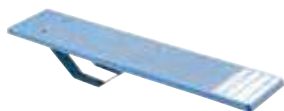
Trampolino elastico in poliestere e FV, colore azzurro cielo. Viene distribuito con ancoraggi.

	Codice	Prezzo €	Cod. Alfanumerico	Imb. Standard	Peso Kg Standard	Volume m ³ Standard
Trampolino Delfino lung. 1,6 m Largh. 0,35 m	00076	1.153,00	P01	1	123,0	0,138
Trampolino Colore avorio*	00076CL11	1.159,00	P01	1	123,0	0,138
Trampolino Colore bianco	00076CL07	1.153,00	P01	1	123,0	0,138

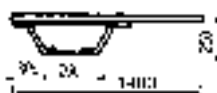


*NB: verificare tempi di consegna della versione colore avorio.

Questi trampolini sono progettati per resistere ad un carico STATICO MASSIMO non superiore a 120 kg. In caso di carico dinamico (saltando sulla punta per prendere lo slancio) il carico MASSIMO sopportabile si riduce a 60 kg.



Cod. 00077



Cod. 00078

Trampolino modello Balestra

DESCRIZIONE

Trampolino in poliester e FV, colore azzurro cielo. Supporti balestra in acciaio anodizzato. Viene distribuito con ancoraggi.

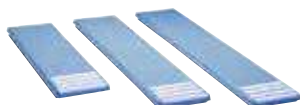
Lungh. 1,8 m Alt. 0,25 m Largh. 0,4 m
Lungh. 1,4 m Alt. 0,25 m Largh. 0,4 m

Codice	Prezzo €	Cod. Alfanumerico	Imb. Standard	Peso Kg Standard	Volume m ³ Standard
00077	1.669,00	P01	1	27,0	0,084
00078	1.530,00	P01	1	25,0	0,072

Tavole per trampolini

DESCRIZIONE

In poliester e FV colore azzurro cielo con incisioni antiscivolo. Viene distribuito senza ancoraggi.



Larghezza 0,40 m

Lungh. 1,4 m
Lungh. 1,8 m
Lungh. 2,0 m
Lungh. 2,3 m

Larghezza 0,46 m

Lungh. 2,5 m

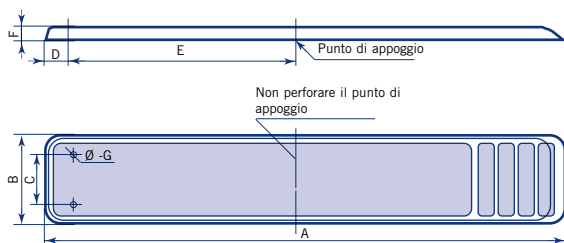
Larghezza 0,40 m. Colore bianco

Lungh. 1,8 m
Lungh. 2,0 m
Lungh. 2,3 m

Larghezza 0,46 m

Lungh. 2,5 m

Codice	Prezzo €	Cod. Alfanumerico	Imb. Standard	Peso Kg Standard	Volume m ³ Standard
00060	684,00	P01	1	-	-
00061	821,00	P01	1	16,0	0,046
00062	865,00	P01	1	18,0	0,050
00063	1.089,00	P01	1	22,0	0,060
00064	1.481,00	P01	1	31,0	0,080
00061MP07	846,00	P01	1	31,0	0,080
00062MP07	890,00	P01	1	31,0	0,080
00063MP07	1.871,00	P01	1	31,0	0,080
00064MP07	2.732,00	P01	1	31,0	0,080



Codice	Piattaforma	A	B	C	D	E	F	Ø	G
00061	1,80 m	1800	390	247	80	910	30	16	M-14
00062	2,00 m	2000	390	247	80	940	30	16	M-14
00063	2,30 m	2300	390	247	80	1150	30	16	M-14
00064	2,50 m	2500	465	290	125	1225	30	-	min. M-16

NB: verificare tempi di consegna della versione colore bianco.

Supporti per piattaforma

DESCRIZIONE

In acciaio inox AISI-304L, Ø 43 mm lucido, con viti per fissaggio piattaforma.



Per piattaforma fino a 2,30 m di lungh.

Codice	Prezzo €	Cod. Alfanumerico	Imb. Standard	Peso Kg Standard	Volume m ³ Standard
14586	327,00	P01	1	8	0,040

Questi trampolini sono progettati per resistere ad un carico STATICO MASSIMO non superiore a 80 kg. In caso di carico dinamico (saltando sulla punta per prendere lo slancio) il carico MASSIMO sopportabile si riduce a 40 kg.



TOBOGA PER PISCINE RESIDENZIALI*

Toboga modello Pranaslide



DESCRIZIONE

Pista e scala in poliestere e FV colore azzurro chiaro. Corrimano in alluminio verniciato bianco. Dotato di attacco per acqua continua sullo scivolo. Distribuito con ancoraggi.

Altezza 1,50 m
Altezza 1,80 m

Codice	Prezzo €	Cod. Alfanumerico	Imb. Standard	Peso Kg Standard	Volume m ³ Standard
00085	3.862,00	P01	1	62,0	1,214
00086	4.284,00	P01	1	70,0	1,368



Toboga modello con curva

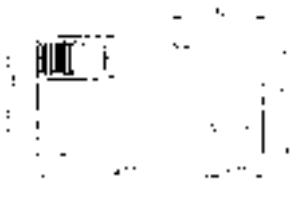
DESCRIZIONE

Pista e scala in poliestere e FV colore azzurro chiaro. Corrimano in alluminio verniciato bianco. Dotato di attacco per acqua continua sullo scivolo. Distribuito con ancoraggi.

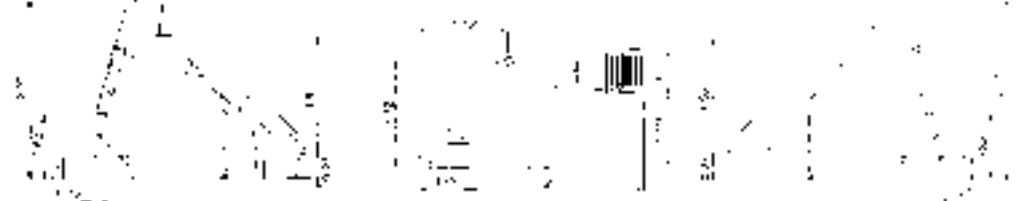
Curva a destra, altezza 1,78 m
Curva a sinistra, altezza 1,78 m

Codice	Prezzo €	Cod. Alfanumerico	Imb. Standard	Peso Kg Standard	Volume m ³ Standard
00088	4.786,00	P01	1	83,0	2,913
00089	4.786,00	P01	1	83,0	2,913

Cod. 00088 DESTRA



Cod. 00089 SINISTRA



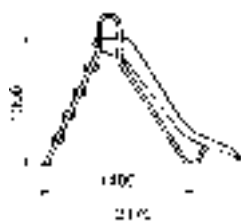
Toboga modello diretto

DESCRIZIONE

Pista in poliestere e FV colore azzurro chiaro. Gradini in materiale plastico. Corrimano in inox lucido. Dotato di attacco per acqua continua sullo scivolo. Distribuito con ancoraggi.

Altezza 1,30 m
Altezza 1,80 m
Altezza 2,00 m

Codice	Prezzo €	Cod. Alfanumerico	Imb. Standard	Peso Kg Standard	Volume m ³ Standard
00081	2.418,00	P01	1	31,0	0,550
00082	2.841,00	P01	1	38,0	0,850
00083	3.201,00	P01	1	44,0	0,750



Cod. 00081



Cod. 00082



Cod. 00083

* NON Conforme a EN 1069

DOCCE CHROME

Doccia Solare Chrome Serbatoio 30 L

DESCRIZIONE

Con un design elegante e sobrio, la doccia solare AstralPool Chrome si caratterizza per il suo stile vintage moderno, con un'ampia gamma di colori e rifiniture grazie alla quale potrete scegliere quelli che meglio si adattano all'ambiente esterno della piscina. Per un'esperienza rilassante prima e dopo ogni bagno grazie al suo serbatoio di 30 L di acqua calda senza il consumo di energia elettrica, le docce solari Chrome sono un'ottima soluzione sostenibile per l'ambiente.

CARATTERISTICHE TECNICHE:

Serbatoio di 30 l di acqua calda - Il migliore sistema eco-sostenibile (la luce del solare riscalda l'acqua) presente sul mercato.

Struttura in alluminio e tubo in acciaio inox AISI-304-L.

Soffione anti-calcare ed effetto pioggia.

Monocomando acqua calda e fredda.

Rubinetto lavapiedi.

Facilità di utilizzo: drenaggio per lo svuotamento della doccia in inverno per evitare danni e usura.

Presca posteriore compatibile con attacco tubo.

Ampia gamma di rifiniture metalliche e colori.



Codice	Prezzo €	Cod. Alfanumerico	Imb. Standard	Peso Kg Standard	Volume m ³ Standard
--------	----------	-------------------	---------------	------------------	--------------------------------

Docce con colori metallici

Doccia Chrome solare antracite inox	74052	884,00	P01	1	13.5	0.25
Doccia Chrome solare argento	74052CL12	887,00	P01	1	13.5	0.25
Doccia Chrome solare rame antracite	74053	1.032,00	P01	1	13.5	0.25

Docce colorate

Doccia Chrome solare blu	74052CL153	887,00	P01	1	13.5	0.25
Doccia Chrome solare rosso	74052CL154	887,00	P01	1	13.5	0.25
Doccia Chrome solare verde	74052CL155	887,00	P01	1	13.5	0.25
Doccia Chrome solare arancione	74052CL156	887,00	P01	1	13.5	0.25

DETTAGLI PRODOTTO - ESEMPIO CODICE 74053



SOFFIONE



MONOCOMANDO



RUBINETTO LAVAPIEDI



74052

74053

74052CL12

74052CL153

74052CL154

74052CL155

74052CL156



Prodotto consigliato per la vendita in negozio e/o in showroom per la specificità e la complessità del prodotto e/o della sua installazione.



DOCCE CHROME

Doccia Chrome

DESCRIZIONE

Con il medesimo design elegante e sobrio della doccia solare Chrome, la doccia AstralPool Chrome non solare ha un'ampia gamma di colori e rifiniture grazie alla quale potrete scegliere quelle che meglio si adattano al giardino. Con soffione anticalcare ad effetto pioggia.

CARATTERISTICHE TECNICHE:

Struttura in alluminio e tubo in acciaio inox AISI-304-L.

Soffione anti-calcare ed effetto pioggia.

Rubinetto lavapiedi.

Facilità di utilizzo: ingresso inferiore o posteriore/laterale.

Ampia gamma di colori.



Codice	Prezzo €	Cod. Alfanumerico	Imb. Standard	Peso Kg Standard	Volume m ³ Standard	
Docce con colori metallici						
Doccia Chrome antracite inox	74054	542,00	P01	1	9	0.11
Doccia Chrome argento	74054CL12	545,00	P01	1	9	0.11
Doccia Chrome rame antracite	74055	690,00	P01	1	9	0.11
Docce colorate						
Doccia Chrome blu	74054CL153	545,00	P01	1	9	0.11
Doccia Chrome rosso	74054CL154	545,00	P01	1	9	0.11
Doccia Chrome verde	74054CL155	545,00	P01	1	9	0.11
Doccia Chrome arancione	74054CL156	545,00	P01	1	9	0.11

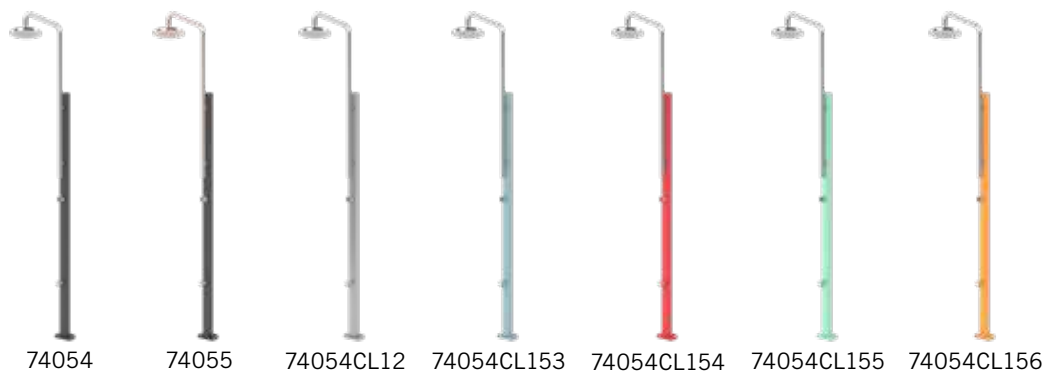
DETTAGLI PRODOTTO - ESEMPIO CODICE 74054



SOFFIONE



MONOCOMANDO

RUBINETTO
PIEDI

74054

74055

74054CL12

74054CL153

74054CL154

74054CL155

74054CL156



Prodotto consigliato per la vendita in negozio e/o in showroom per la specificità e la complessità del prodotto e/o della sua installazione.

Doccia Iguazu

DESCRIZIONE

Doccia in acciaio inossidabile opaco AISI-316 per acqua calda e fredda. Incorpora frontale in materiale acrilico. Diffusore orientabile di grandi dimensioni con sistema anticalcare, 2 jet frontali con effetto nebulizzatore controllati da una valvola a 2 vie. Portata e temperatura dell'acqua regolate da un valvola miscelatrice.



Codice	Prezzo €	Cod. Alfanumerico	Imb. Standard	Peso Kg Standard	Volume m ³ Standard	
Doccia Iguazu	53874	2.851,00	P01	1	27	0,163



SOFFIONE



MONOCOMANDO



JETS FRONTALI



Doccia Iguazu solare

DESCRIZIONE

Doccia in acciaio inossidabile opaco AISI-316 per acqua calda e fredda. Incorpora frontale in materiale acrilico. Diffusore orientabile di grandi dimensioni con sistema anticalcare, 2 jet frontali con effetto nebulizzatore controllati da una valvola a 2 vie. La doccia Iguazu solare permette il riscaldamento dell'acqua all'interno di un serbatoio di accumulo in alluminio da 30 litri, sfruttando i raggi solari.



Codice	Prezzo €	Cod. Alfanumerico	Imb. Standard	Peso Kg Standard	Volume m ³ Standard	
Doccia Iguazu solare	56933	3.471,00	P01	1	32	0,163



SOFFIONE



MONOCOMANDO



JETS FRONTALI



Prodotto consigliato per la vendita in negozio e/o in showroom per la specificità e la complessità del prodotto e/o della sua installazione.



DOCCE ASTRALPOOL SIGNATURE

Doccia Pluvium

DESCRIZIONE

Doccia in legno tropicale e acciaio Inox AISI 316 satinato, con rubinetto monocomando. Diffusore di grandi dimensioni con sistema anticalcare. Il suo design minimalista conferisce all'ambientazione della piscina un'immagine elegante e moderna. Altezza del soffione dal suolo: 2,04 m.

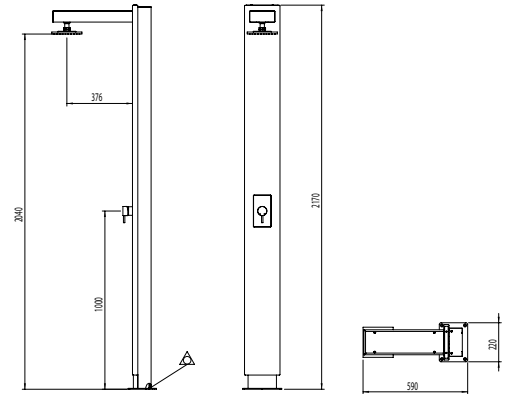
	Codice	Prezzo €	Cod. Alfanumerico	Imb. Standard	Peso Kg Standard	Volume m ³ Standard
Doccia	43432	2.215,00	P01	1	27	0,136
Doccia + piatto	43583	3.073,00	P01	1	38	0,164



SOFFIONE



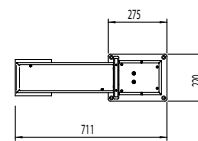
MONOCOMANDO

**Doccia Pluvium Solare**

DESCRIZIONE

Doccia in legno tropicale e acciaio Inox AISI 316 satinato, con miscelatore per il controllo della temperatura dell'acqua. Diffusore di grandi dimensioni con sistema anticalcare. La doccia Pluvium solare permette il riscaldamento dell'acqua all'interno di un serbatoio di accumulo in alluminio da 30 litri, sfruttando i raggi solari. Altezza del soffione dal suolo: 2,04 m.

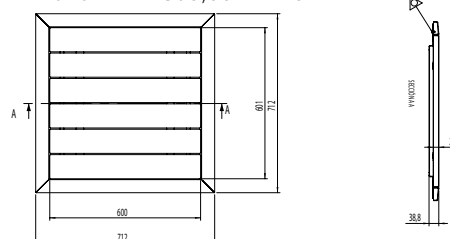
	Codice	Prezzo €	Cod. Alfanumerico	Imb. Standard	Peso Kg Standard	Volume m ³ Standard
Doccia Pluvium solare	43435	2.758,00	P01	1	37	0,225

**Piatto doccia Pluvium**

DESCRIZIONE

Piatto doccia misto legno tropicale e acciaio Inox AISI 316 satinato a completamento della doccia AstralPool Signature Pluvium.

	Codice	Prezzo €	Cod. Alfanumerico	Imb. Standard	Peso Kg Standard	Volume m ³ Standard
Piatto doccia	43434	860,00	P01	1	11	0,028



Prodotto consigliato per la vendita in negozio e/o in showroom per la specificità e la complessità del prodotto e/o della sua installazione.

Doccia Angel

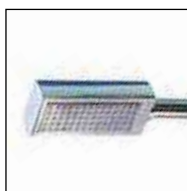
DESCRIZIONE

Un design sobrio ed una fabbricazione di alta qualità in acciaio AISI 304 fanno di questo modello la valida scelta per qualsiasi tipo di piscina, con ancoraggio incorporato cod. 00107 per i modelli 52717-52718, cod. 27333 per il modello 59775.

	Codice	Prezzo €	Cod. Alfanumerico	Imb. Standard	Peso Kg Standard	Volume m ³ Standard
Doccia Angel	52717	337,00	P01	1	5,6	0,43
Doccia Angel lavapiedi	52718	356,00	P01	1	5,6	0,43
Doccia Angel a due Soffioni	59775	807,00	P01	-	-	-



2 SOFFIONI



SOFFIONE



POMELLO



Doccia Angel solar

DESCRIZIONE

Doccia in alluminio verniciato. Angel Solar sfrutta i raggi solari per riscaldare l'acqua all'interno di un serbatoio di accumulo in plastica da 30 litri. Dotata di un pomello monocomando ed un soffione / diffusore con sistema anticalcare.

	Codice	Prezzo €	Cod. Alfanumerico	Imb. Standard	Peso Kg Standard	Volume m ³ Standard
Doccia Angel solar	56932	747,00	P01	1	13	0,152



SOFFIONE



MONOCOMANDO





DOCCE MONOCOMANDO E SOLARI

Doccia Niagara

DESCRIZIONE

Niagara Solar, in acciaio Inox AISI 304, è un modello particolarmente interessante per chi ricerca l'equilibrio tra design d'avanguardia, purezza delle linee ed alta qualità. Diffusore orientabile di grandi dimensioni con sistema anticalcare.

	Codice	Prezzo €	Cod. Alfanumerico	Imb. Standard	Peso Kg Standard	Volume m ³ Standard
Doccia Niagara	53872	1.093,00	P01	1	22	0,125



SOFFIONE



POMELLO



Doccia Niagara solar

DESCRIZIONE

Niagara Solar, in acciaio Inox AISI 304, è un chiaro esempio di equilibrio tra design d'avanguardia e sostenibilità. Niagara Solar sfrutta l'energia solare per riscaldare l'acqua, accumulata in un serbatoio da 30 litri, che rimane perfettamente integrato nella struttura principale della doccia.

	Codice	Prezzo €	Cod. Alfanumerico	Imb. Standard	Peso Kg Standard	Volume m ³ Standard
Doccia Niagara solar	53873	1.677,00	P01	1	25	0,26



SOFFIONE



MONOCOMANDO

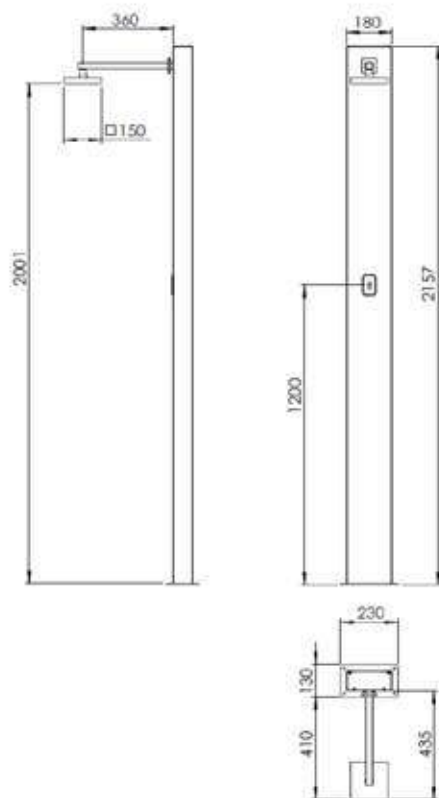


Doccia Niagara Touchless

DESCRIZIONE

La doccia Niagara touchless è dotata di sensore di prossimità a batteria che permette l'utilizzo della doccia senza la necessità di alcun contatto. Il suo stile minimalista e la qualità del materiale con cui è realizzata le conferiscono un'immagine elegante e moderna.

- Realizzata in acciaio inox AISI-304L satinato
- Braccio doccia in ottone
- 1 soffione ABS antiriflesso cromato 150x150mm
- Fissaggio al suolo tramite una base a due viti
- Sistema touchless
- Angolo di rilevamento del sensore 15 gradi (conico)
- Classe di protezione del sensore IP67
- Test di durata 500.000 cicli
- Pressione di lavoro 1-4 bar
- Temperatura massima dell'acqua 75°
- Alimentazione 6 V CC (4xAA 1,5 V)
- Ingresso acqua 1/2" BSP INT



Codice	Prezzo €	Cod. Alfanumerico	Imb. Standard
--------	----------	-------------------	---------------

Niagara Touchless	74102	1.476,00	P01	1
-------------------	--------------	----------	-----	---



Prodotto consigliato per la vendita in negozio e/o in showroom per la specificità e la complessità del prodotto e/o della sua installazione.



DOCCE MONOCOMANDO E SOLARI

AQUA
SPHERENEW
2023

Doccia solare Loire

DESCRIZIONE

La doccia solare Loire ha uno stile elegante e moderno ce un design semplice dalle forme morbide e dai movimenti curvilinei. È disponibile in diverse colorazioni per adattare la doccia all'ambiente circostante. L'ideale per godersi un'esperienza rilassante prima e dopo ogni bagno grazie al suo serbatoio da 25 litri che consente di avere acqua calda senza consumo di energia.

Caratteristiche tecniche:

- Un serbatoio di acqua da 25 l - Il sistema leader nel rispetto dell'ambiente (la luce solare riscalda l'acqua).
- Struttura in polietilene.
- Effetto pioggia e soffione anticalcare
- Miscelatore acqua calda - fredda
- Sistema di drenaggio per l'inverno
- Installazione semplice grazie al collegamento rapido dell'acqua



Codice	Prezzo €	Cod. Alfanumerico	Imb. Standard	Peso Kg Standard	Volume m ³ Standard	
Doccia Loire Solare Nero	74809	469,00	P01	1	-	-
Doccia Loire Solare Sabbia Scuro	74810	469,00	P01	1	-	-
Doccia Loire Solare Verde Oliva	74811	469,00	P01	1	-	-
Doccia Loire Solare Bordeaux	74812	469,00	P01	1	-	-



74809



74810



74811



74812

Doccia temporizzata fino a 4 soffioni

DESCRIZIONE

Doccia in acciaio inossidabile AISI-304 disegnata per essere installata in piscine con alta densità di utenza (piscine pubbliche o semi-pubbliche). Le docce AstralPool per installazioni pubbliche si caratterizzano per l'alta resistenza dei materiali e per il risparmio di acqua grazie al pulsante temporizzato. Fissaggio con viti, ancoraggio incorporato.

	Codice	Prezzo €	Cod. Alfanumerico	Imb. Standard	Peso Kg Standard	Volume m ³ Standard
Doccia ad un soffione	59776	870,00	P01	1	-	-
Doccia ad un soffione e Lavapiedi	59777	1.241,00	P01	1	-	-
Doccia a due Soffioni	59778	1.773,00	P01	1	-	-
Doccia a quattro Soffioni	59779	2.835,00	P01	1	-	-



59776



59777



LAVAPIEDI



59778



59779

DOCCE - TUNNEL DOCCIA

Tunnel doccia 1 arco

DESCRIZIONE

Per l'accesso alle piscine. In acciaio inox AISI-304 lucido e tubo Ø 28 mm. Fornito con tassello di ancoraggio e viti.

	Codice	Prezzo €	Cod. Alfanumerico	Imb. Standard	Peso Kg Standard	Volume m ³ Standard
1 Arco con 3 soffioni. l 1,2 m	00100	1.615,00	P01	1	9,6	0,10
1 Arco con 5 soffioni. l 2 m	19948	2.275,00	P01	1	10,4	0,14
1 Arco con 3 soffioni per vaschetta 21355 l1,4 m	D-028/07	1.836,00	P01	1	-	-



Tunnel doccia 2 archi

DESCRIZIONE

Tunnel a 2 archi in acciaio inox AISI-304 lucido e tubo Ø 28 mm, con 5 soffioni. Larghezza di 1,2 m. Chiusura laterale in materiale plastico. Altezza massima 2,5 m. Lunghezza 2,10 m.

	Codice	Prezzo €	Cod. Alfanumerico	Imb. Standard	Peso Kg Standard	Volume m ³ Standard
2 archi con 5 soffioni	00101	7.194,00	P01	1	44,8	1,12



DOCCE - TUNNEL DOCCIA

Colonna di comando



DESCRIZIONE

In acciaio inox AISI-304. Consente l'apertura e la chiusura automatica del circuito dell'acqua. Comprende i seguenti elementi: trasformatore con tensione di entrata a 220 V e uscita a 24 V, fotocellula temporizzata ed elettrovalvola. Fornita con tasselli di ancoraggio e viti.

Codice	Prezzo €	Cod. Alfanumerico	Imb. Standard	Peso Kg Standard	Volume m ³ Standard
00102	2.470,00	P01	1	7,0	0,02

DOCCE - ACCESSORI

Ancoraggio per doccia



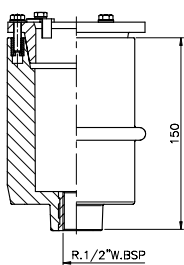
DESCRIZIONE

Con presa a terra e sistema di bloccaggio, che consente di smontare la doccia facilmente.

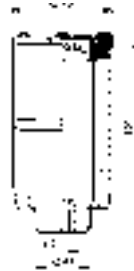
Codice	Prezzo €	Cod. Alfanumerico	Imb. Standard	Peso Kg Standard	Volume m ³ Standard
--------	----------	-------------------	---------------	------------------	--------------------------------

Ancoraggio doccia Ø 43 mm In materiale plastico per i modelli 52717, 52718	00107	51,03	P01	1	0,48	0,003
Ancoraggio doccia Ø 63 mm In materiale plastico per i modelli 59775	27333	141,28	P01	1	1,0	0,003

Cod. 27333



Cod. 00107



DOCCE - PIATTI DOCCIA

Piatto doccia modello Classic

DESCRIZIONE

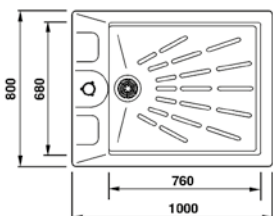
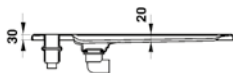
Dimensioni 100 cm x 80 cm. Griglia di scarico in acciaio inox che permette un maggiore passaggio di acqua. Superficie antiscivolo. Fabbriato in poliestere + FV. Finitura in Gel-Coat.

Il piatto doccia antiscivolo è stato modificato al fine di renderlo più ampio e aderente.



Codice	Prezzo €	Cod. Alfanumerico	Imb. Standard	Peso Kg Standard	Volume m ³ Standard
--------	----------	-------------------	---------------	------------------	--------------------------------

Con ancoraggio Ø 43 mm per docce 52717, 52718	19723	559,00	P01	1	10,0	0,143
Con ancoraggio Ø 63 mm per docce 00095	19724	776,00	P01	1	10,0	0,143
Senza ancoraggio	19725	480,00	P01	1	9,5	0,143



DOCCE - PIATTI DOCCIA

Piatto doccia



DESCRIZIONE

Dimensioni 80 cm x 80 cm con scarico di fondo orientabile. Griglia Ø 130 mm. Attacco Ø 50 mm. Fabbricato in poliestere + FV.

Con ancoraggio Ø 43 mm
per docce 52717, 52718

Con ancoraggio Ø 63 mm
per docce 00095

Codice	Prezzo €	Cod. Alfanumerico	Imb. Standard	Peso Kg Standard	Volume m ³ Standard
00103	509,00	P01	1	11,0	0,120
00104	722,00	P01	1	11,0	0,120

VASCHE LAVAPIEDI

Vasca lavapiedi per uso pubblico

DESCRIZIONE

Vasca lavapiedi, per uso pubblico. Fabbricata in resina di poliestere e fibra di vetro. Finitura con Gel-coat. Misure interne 2 m x 1 m, dimensioni fuori tutto 2,17 m x 1,17 m.

Caratteristiche:

- Griglia di scarico
- Attacchi 3/8" per troppo pieno ed entrata acqua.
- Finitura antiscivolo incorporata nel poliestere.
- Profilo inclinato per evitare ristagni d'acqua



Codice	Prezzo €	Cod. Alfanumerico	Imb. Standard	Peso Kg Standard	Volume m ³ Standard
21255	1.450,00	P01	1	30,0	0,91
21255CL07	1.487,00	P01	1	30,0	0,91

Colore azzurro
Colore bianco

Dosatore avvitato

DESCRIZIONE

Studiato per essere fissato alla vasca lavapiedi (avvitato o incollato) con lo scopo di venire utilizzato come recipiente per una pastiglia di cloro da 200 gr. Comprende le viti per chiudere il dosatore ed evitarne l'apertura inopportuna, garantendo la sicurezza dell'utente.



Codice	Prezzo €	Cod. Alfanumerico	Imb. Standard	Peso Kg Standard	Volume m ³ Standard
25356	22,61	P01	-	-	-

Vasca lavapiedi ad accesso facilitato

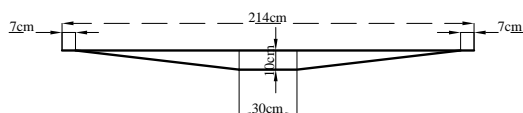
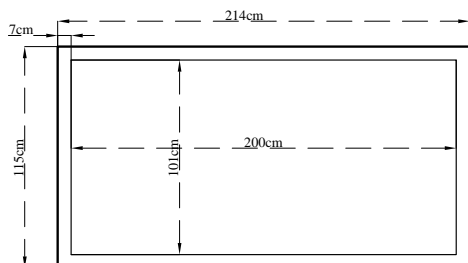
DESCRIZIONE

Vasca lavapiedi in vetroresina, completa di troppo pieno e bocchetta d'immissione, con accesso facilitato, superficie antiscivolo avente finitura esterna verniciata, certificata UNI EN 13451-01-2011.



Colore bianco
Colore azzurro

Codice	Prezzo €	Cod. Alfanumerico	Imb. Standard	Peso Kg Standard	Volume m ³ Standard
4600008	1.175,00	P01	1	-	-
4600008A	1.175,00	P01	1	-	-



GRIGLIE PER BORDO SFIORATORE
NOTA GENERALE PER TUTTI I MODELLI

Il materiale impiegato nella fabbricazione è PP stabilizzato all'azione dei raggi U.V. Colore bianco per tutta la gamma. Consultare il commerciale per altri colori.

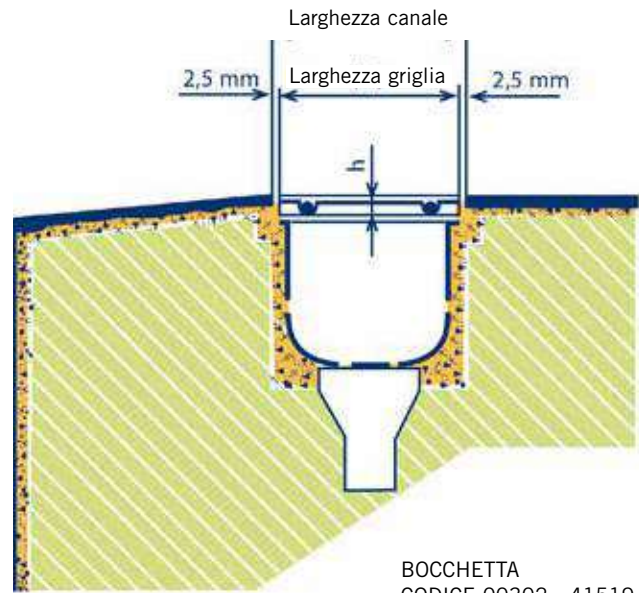
Formata da piastre o moduli per tratti dritti o curvi (raggio esterno di 1 o 2 m.), unione a clic o maschio/femmina, che consente una certa elasticità di montaggio, e permette di assorbire possibili dilatazioni, causate dalle differenze termiche a cui è esposta la griglia.

Per tutti i modelli di griglia è necessario costruire il canale 5 mm più largo, in modo che essa possa adattarsi con facilità ed assorbire possibili dilatazioni.

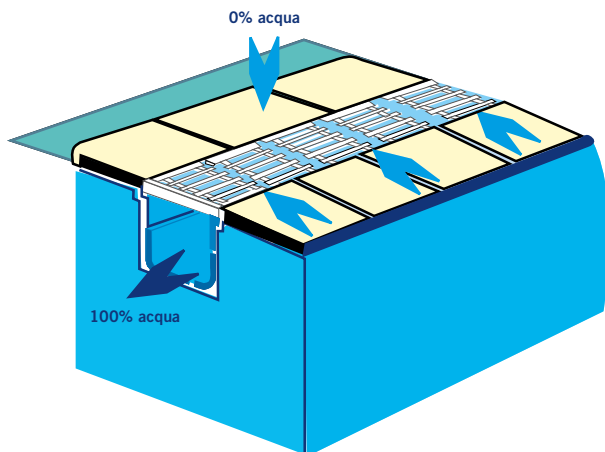
<u>Larghezza canale</u>	<u>Larghezza griglia</u>
200.....	195
250.....	245
300.....	295
350.....	345

L'altezza della griglia (h) varia in base al modello.

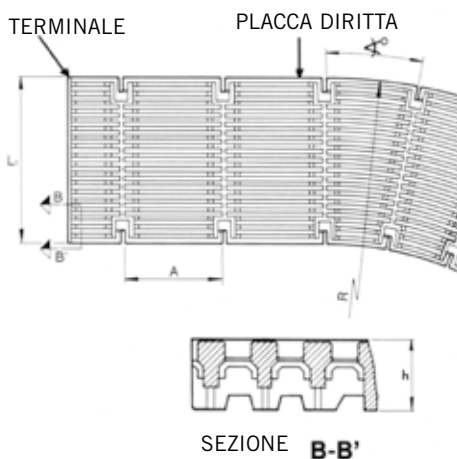
- Modello longitudinale h = 24 mm.
- Modello trasversale h = 22 mm. e h = 35 mm.



BOCCHETTA
CODICE 00302 - 41519

MODELLO LONGITUDINALE


La concezione longitudinale di questo modello assicura la totale entrata dell'acqua nel canale senza che essa possa andare al di là del pavimento che circonda la piscina.



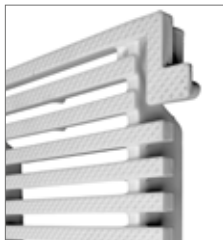
		Modello	L	L1	h	A	↘°r.1m.	↘°r.2m.
PLACCA DIRITTA	05581	200	195	24	206	-	-	
	05582	250	245	24	206	-	-	
	05583	300	295	24	206	-	-	
	05584	350	345	24	206	-	-	

GRIGLIE PER BORDO SFIORATORE

Griglia longitudinale

DESCRIZIONE

In PP con stabilizzanti per la protezione dai raggi UV. Unione tramite aggancio maschio/femmina della stessa placca (a clic). Placca griglia longitudinale (5 pezzi = 1.024 m) La flessibilità delle sue unità consente di realizzare raggi fino a 5 m minimo.



spessore 24 mm, largh. 195 mm
 spessore 24 mm, largh. 245 mm
 spessore 24 mm, largh. 295 mm
 spessore 24 mm, largh. 345 mm

Codice	Prezzo €	Cod. Alfanumerico	Imb. Standard	Peso Kg Standard	Volume m ³ Standard
05581	13,39	P01	45	16,2	0,080
05582	13,51	P01	29	13,4	0,080
05583	13,99	P01	28	15,6	0,080
05584	14,53	P01	19	13,2	0,080

Kit terminale per griglia longitudinale

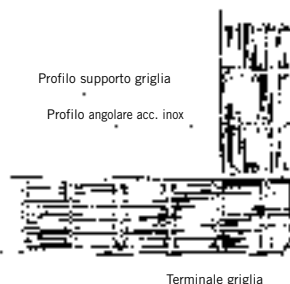
DESCRIZIONE

Composto da placca in inox AISI-304, terminale e griglia longitudinale in PP con stabilizzanti per la protezione dai raggi UV. Da adattare all'ultima placca di ogni lunghezza, nel caso fosse necessario tagliarla.



spessore 24 mm, largh. 245 mm

Codice	Prezzo €	Cod. Alfanumerico	Imb. Standard	Peso Kg Standard	Volume m ³ Standard
16065	51,21	P01	1	0,432	0,002



Griglia trasversale

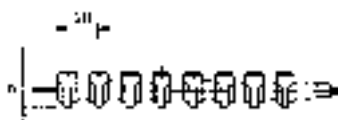
DESCRIZIONE

In PP con stabilizzanti per la protezione dai raggi UV. Unione mediante cavo (49 pezzi per m).



spessore 22 mm, largh. 195 mm
 spessore 22 mm, largh. 245 mm

Codice	Prezzo €	Cod. Alfanumerico	Imb. Standard	Peso Kg Standard	Volume m ³ Standard
00212	1,07	P01	340	11,9	0,039
00213	1,21	P01	305	13,2	0,039



Codice	Largh. canale (L)	Largh. griglia (L1)	h
00212	200	195	22
00213	250	245	22

Cavo in acciaio plastificato

DESCRIZIONE

Ø 2,5 mm per unire i moduli.



Codice	Prezzo €	Cod. Alfanumerico	Imb. Standard	Peso Kg Standard	Volume m ³ Standard
00214	3,88	P01	100 m	21,0	0,036



GRIGLIE PER BORDO SFIORATORE

Cavo inox AISI-316 plastificato



DESCRIZIONE

Ø 2,5 mm per unire i moduli.

Codice	Prezzo €	Cod. Alfanumerico	Imb. Standard	Peso Kg Standard	Volume m ³ Standard
00215	3,11	P01	100 m	21,0	0,036

Prigioniero per cavo

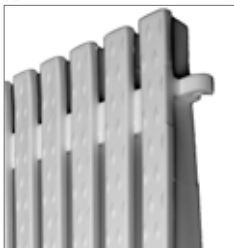
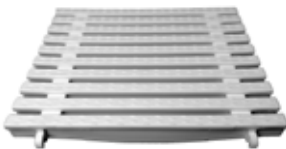


DESCRIZIONE

Costruito in ottone.

Codice	Prezzo €	Cod. Alfanumerico	Imb. Standard	Peso Kg Standard	Volume m ³ Standard
00216	3,11	P01	100	1,5	0,001

Placca griglia trasversale



DESCRIZIONE

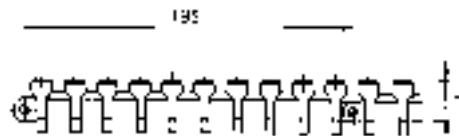
In PP con stabilizzanti per la protezione dai raggi UV. Attacco con ganci a pressione della placca stessa (5 pezzi = 0,975 m).

Codice	Prezzo €	Cod. Alfanumerico	Imb. Standard	Peso Kg Standard	Volume m ³ Standard
00217	8,35	P01	52	22,8	0,080
00218	9,06	P01	45	23,1	0,080
00219	9,79	P01	38	22,0	0,080

spessore 22 mm, largh. 245 mm

spessore 22 mm, largh. 295 mm

spessore 22 mm, largh. 335 mm



Codice	Largh. canale (L)	Largh. griglia (L1)	h
00217	250	245	22
00218	300	295	22
00219	340	335	22



Profilo supporto griglia

DESCRIZIONE

Adattabile alle griglie di 22, 24 e 35 mm di spessore. In plastica inalterabile. Fornito in barre da 2 m.

Misure interne 24 mm x 37 mm.

Codice	Prezzo €/un. (2 m)	Cod. Alfanumerico	Imb. Standard	Peso Kg Standard	Volume m ³ Standard
00224	11,50	P01	25	13,2	0,033



Modulo griglia trasversale per curve

DESCRIZIONE

Adempie alla normativa EN-13451-1 (8 mm). In PP con stabilizzanti per la protezione dai raggi UV. Unione ad incastro tra moduli (52 pezzi per m). Disponibile in 5 colori. Su espressa richiesta si possono realizzare griglie in altri colori. Consultare l'ufficio commerciale.



MODULO GRIGLIA PER CURVE

spessore 22 mm, largh. 195 mm
 spessore 22 mm, largh. 245 mm
 spessore 22 mm, largh. 295 mm
 spessore 22 mm, largh. 335 mm

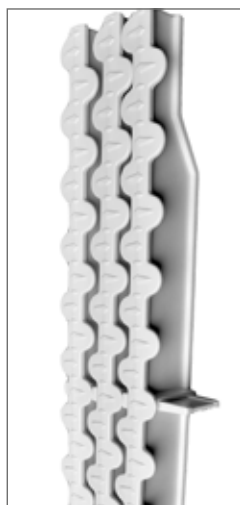
Codice	Prezzo €	Cod. Alfanumerico	Imb. Standard	Peso Kg Standard	Volume m ³ Standard
--------	-------------	----------------------	------------------	---------------------	-----------------------------------

34190	1,21	P01	470	14,1	0,08
34191	1,36	P01	320	12,4	0,08
34192	1,51	P01	300	15,0	0,08
34193	1,65	P01	250	15,0	0,08

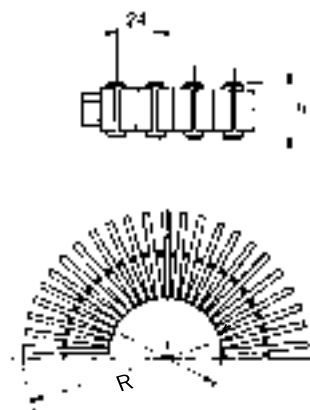
MODULO GRIGLIA REVERSIBILE PER CURVE

spessore 35 mm, largh. 195 mm
 spessore 35 mm, largh. 245 mm
 spessore 35 mm, largh. 295 mm
 spessore 35 mm, largh. 335 mm

34194	1,21	P01	450	16,0	0,08
34195	1,29	P01	300	13,7	0,08
34196	1,36	P01	290	17,3	0,08
34197	1,51	P01	250	17,4	0,08



34190 - 34191 - 34192 - 34193



Marrone scuro RAL 8002

Avorio RAL 1015

Blu Astralpool RAL 5003

Azzurro RAL 5024



Bianco standard RAL 9003



34194-34195-34196-34197

Colore	Codice
RAL 9003	-
RAL 1015	CL90
RAL 8002	CL109
RAL 5003	CL60
RAL 5024	CL 108

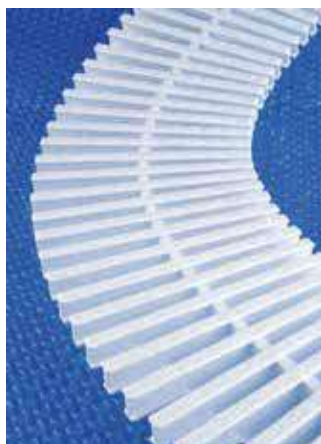
Codice	h	Largh. Canale(L)	Largh. Griglia(L1)	R	r
34190	22	200	195	645	450
34191	22	250	245	825	580
34192	22	300	295	1055	760
34193	22	340	335	1155	820
34194	35	200	195	645	450
34195	35	250	245	825	580
34196	35	300	295	1055	760
34197	35	340	335	1155	820

Misure in mm.



GRIGLIE PER BORDO SFIORATORE

Modulo griglia trasversale per curve



DESCRIZIONE

In PP con stabilizzanti per la protezione dai raggi UV. Unione ad incastro tra moduli (45 pezzi al m).

MODULO GRIGLIA PER CURVE

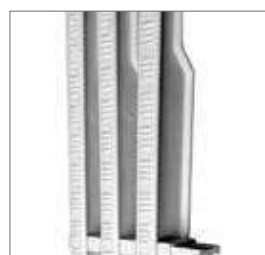
spessore 22 mm, largh. 195 mm
spessore 22 mm, largh. 245 mm
spessore 22 mm, largh. 295 mm
spessore 22 mm, largh. 335 mm

Codice	Prezzo €	Cod. Alfanumerico	Imb. Standard	Peso Kg Standard	Volume m ³ Standard
11107	1,14	P01	470	15,8	0,080
11108	1,29	P01	320	13,6	0,080
19202	1,44	P01	300	18,0	0,080
19203	1,65	P01	250	17,0	0,080

MODULO GRIGLIA REVERSIBILE PER CURVE

spessore 35 mm, largh. 195 mm
spessore 35 mm, largh. 245 mm
spessore 35 mm, largh. 295 mm
spessore 35 mm, largh. 335 mm

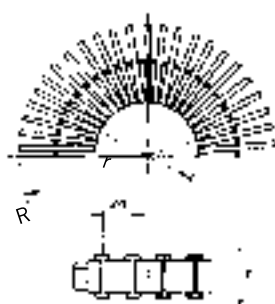
Codice	Prezzo €	Cod. Alfanumerico	Imb. Standard	Peso Kg Standard	Volume m ³ Standard
00220	1,21	P01	450	16,5	0,080
00221	1,29	P01	300	14,3	0,080
00222	1,36	P01	290	19,3	0,080
00223	1,51	P01	250	18,1	0,080



11107 - 11108 - 19202 - 19203



00220 - 00221 - 00222 - 00223



Codice	h	Largh. Canale(L)	Largh. Griglia(L1)	R	r
11107	22	200	195	445	250
11108	22	250	245	545	300
19202	22	300	295	645	350
19203	22	340	335	785	450
00220	35	200	195	445	250
00221	35	250	245	545	300
00222	35	300	295	645	350
00223	35	340	335	785	450

Misure in mm.



52535 - 52536 - 52537 - 52538



52539 - 52540 - 52541 - 52542



Griglie trasversali per curve

DESCRIZIONE

Griglia trasversale per curve. In PP con stabilizzante per la protezione contro i raggi UV. Unione per accoppiamento tra moduli. Secondo normativa EN-13451-1 (8 mm). Resistenza allo scivolamento Classe 3 (Rd>45) secondo l'UNE-ENV 12633: 2003 tale e come si specifica nella sezione SU1 del Codice Tecnico dell'Edificazione vigente. 1 metro = 48 pezzi.

Codice	Prezzo €	Cod. Alfanumerico	Imb. Standard	Peso Kg Standard	Volume m ³ Standard
52535	1,36	P01	470	14,1	0,08
52536	1,44	P01	320	12,4	0,08
52537	1,23	P01	300	15,0	0,08
52538	1,37	P01	250	15,0	0,08
52539	1,00	P01	450	16,0	0,08
52540	1,51	P01	300	13,7	0,08
52541	1,58	P01	290	17,3	0,08
52542	1,65	P01	250	17,4	0,08

Altezza 22 mm, largh. 195 mm
Altezza 22 mm, largh. 245 mm
Altezza 22 mm, largh. 295 mm
Altezza 22 mm, largh. 335 mm

Altezza 35 mm, largh. 195 mm
Altezza 35 mm, largh. 245 mm
Altezza 35 mm, largh. 295 mm
Altezza 35 mm, largh. 335 mm

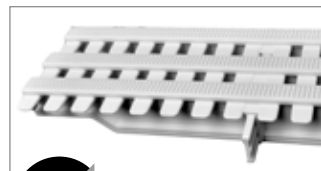
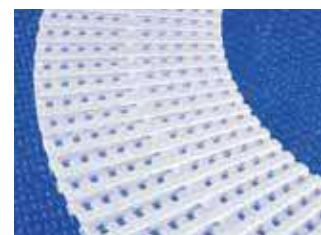
Modulo griglia trasversale per curve

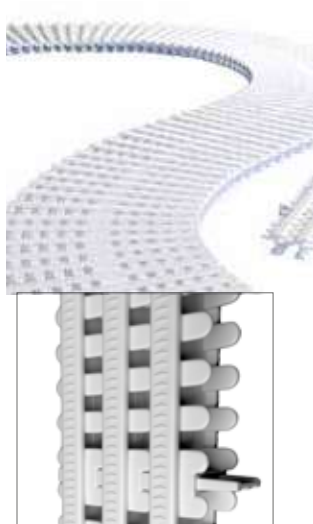
DESCRIZIONE

Griglia in PP. Unione ad incastro. 1 metro = 43 pezzi. Adempie alla normativa EN-13451-1 e EN -13451-2 (8 mm).

Codice	Prezzo €	Cod. Alfanumerico	Imb. Standard	Peso Kg Standard	Volume m ³ Standard
28656	1,36	P01	470	17,5	0,080
28657	1,44	P01	320	15	0,080
28658	1,51	P01	300	19,8	0,080
28659	1,58	P01	250	18,7	0,080

Spessore 22 mm, largh. 195 mm
Spessore 22 mm, largh. 245 mm
Spessore 22 mm, largh. 295 mm
Spessore 22 mm, largh. 335 mm





Modulo griglia trasversale per curve reversibile

DESCRIZIONE

Griglia in PP. Unione ad incastro. 1 metro = 45 pezzi. Adempie alla normativa EN-1345-1 e EN-1345-2 (8 mm). Altri colori disponibili su richiesta.

	Codice	Prezzo €	Cod. Alfanumerico	Imb. Standard	Peso Kg Standard	Volume m ³ Standard
Spessore 35 mm, largh. 195 mm	28660	1,29	P01	470	18,2	0,080
Spessore 35 mm, largh. 245 mm	28661	1,36	P01	320	15,7	0,080
Spessore 35 mm, largh. 295 mm	28662	1,44	P01	300	21,2	0,080
Spessore 35 mm, largh. 335 mm	28663	1,51	P01	250	19,9	0,080

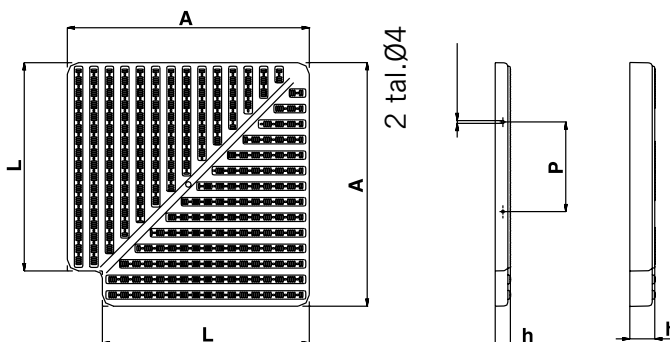
Placche per angoli del canale di sfioro di 90°

DESCRIZIONE

Costruite in polipropilene copolimero iniettato, colore bianco.



	Codice	Prezzo €	Cod. Alfanumerico	Imb. Standard	Peso Kg Standard	Volume m ³ Standard
Spessore 22 mm						
largh. canale 195 mm	22379	42,75	P01	4	2,8	0,006
largh. canale 245 mm	22380	54,81	P01	4	3,6	0,009
largh. canale 295 mm	22381	69,14	P01	4	4,8	0,012
largh. canale 335 mm	22382	84,94	P01	4	5,7	0,016
Spessore 35 mm						
largh. canale 195 mm	22383	46,21	P01	4	3,2	0,009
largh. canale 245 mm	22384	56,16	P01	4	4,1	0,014



Codice	A	H	L	P
22379	245	22	195	127
22380	295	22	245	127
22381	345	22	295	127
22382	385	22	335	127
22383	245	35	195	127
22384	295	35	245	127

Misure in mm.

Placche per angoli del canale di sfioro di 45°

DESCRIZIONE

Costruite in polipropilene copolimero iniettato, colore bianco.



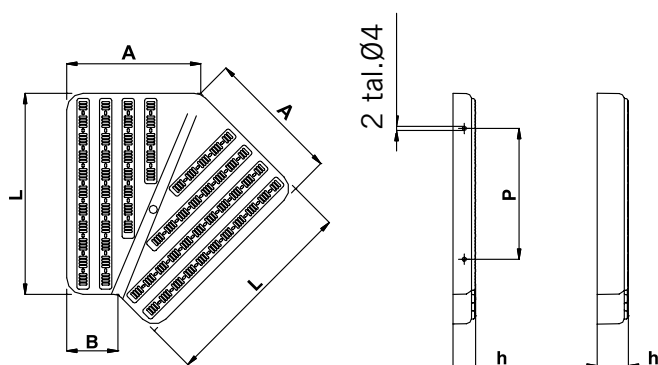
Spessore 22 mm

largh. canale 195 mm
largh. canale 245 mm
largh. canale 295 mm
largh. canale 335 mm

Spessore 35 mm

largh. canale 195 mm
largh. canale 245 mm
largh. canale 295 mm
largh. canale 335 mm

Codice	Prezzo €	Cod. Alfanumerico	Imb. Standard	Peso Kg Standard	Volume m ³ Standard
22387	33,53	P01	4	1,9	0,006
22388	40,30	P01	4	2,4	0,009
22389	46,92	P01	4	2,9	0,012
22390	53,69	P01	4	3,7	0,016
22391	35,84	P01	4	2,0	0,092
22392	42,02	P01	4	2,6	0,014
22393	48,54	P01	4	3,2	0,012
22394	58,34	P01	4	4,0	0,023



Codice	A	B	h	L	P
22387	130	50	22	195	127
22388	150	50	22	245	127
22389	170	50	22	295	127
22390	190	50	22	335	127
22391	130	50	35	195	127
22392	150	50	35	245	127
22393	170	50	35	295	127
22394	190	50	35	335	127

Misure in mm.



MATERIALE INTERNO PISCINA



SCARICHI DI FONDO PER PISCINE RESIDENZIALI: INFORMAZIONI	108
SKIMMER UNIK	112
PRODOTTI IN ABS PISCINA IN CEMENTO ARMATO - SKIMMER 15 L	113
PRODOTTI IN ABS PISCINA IN CEMENTO ARMATO - SKIMMER 17,5 L	114
PRODOTTI IN ABS PISCINA IN CEMENTO ARMATO - SCARICHI DI FONDO	117
PRODOTTI IN ABS PISCINA IN CEMENTO ARMATO - GRIGLIE DI DRENAGGIO	120
PRODOTTI IN ABS PISCINA IN CEMENTO ARMATO - BOCCHETTE	121
PRODOTTI IN ABS PISCINA IN CEMENTO ARMATO - PASSANTI A MURO	125
PRODOTTI IN ABS PISCINA CON LINER E PREFABBRICATA - SKIMMER 15 L	126
PRODOTTI IN ABS PISCINA CON LINER E PREFABBRICATA - SKIMMER 17,5 L	127
PRODOTTI IN ABS PISCINA CON LINER E PREFABBRICATA - SCARICHI DI FONDO	130
PRODOTTI IN ABS PISCINA CON LINER E PREFABBRICATA - BOCCHETTE	134
PRODOTTI IN ABS PISCINA CON LINER E PREFABBRICATA - PASSANTI A MURO	138
PRODOTTI IN ABS ACCESSORI SKIMMER	139
PRODOTTI IN ABS ACCESSORI SCARICHI DI FONDO	141
PRODOTTI IN ABS ACCESSORI PER BOCCHETTE A PARETE	142
PRODOTTI IN ABS ACCESSORI INVERNALI	143
COMPONENTI VASCA DI COMPENSO	143
PRODOTTI IN INOX PISCINA IN CEMENTO ARMATO - SKIMMER IN INOX	144
PRODOTTI IN INOX PISCINA IN CEMENTO ARMATO - ACCESSORI SKIMMER	146
PRODOTTI IN INOX PISCINA IN CEMENTO ARMATO - SCARICHI DI FONDO	146
PRODOTTI IN INOX PISCINA IN CEMENTO ARMATO - GRIGLIE DI DRENAGGIO	147
PRODOTTI IN INOX PISCINA IN CEMENTO ARMATO - BOCCHETTE	148
PRODOTTI IN INOX PISCINA IN CEMENTO ARMATO - PASSANTI A MURO	150
PRODOTTI IN INOX PISCINA IN CEMENTO ARMATO E LINER	151
PRODOTTI IN INOX PISCINA IN VETRORESINA	151
PRODOTTI IN INOX PISCINA CON LINER E PREFABBRICATA - SCARICHI DI FONDO	152
PRODOTTI IN INOX PISCINA CON LINER E PREFABBRICATA - BOCCHETTE	154
PRODOTTI IN INOX PISCINA CON LINER E PREFABBRICATA - PASSANTI A MURO	155
PRODOTTI IN INOX PISCINA CON LINER E PREFABBRICATA - ACCESSORI SKIMMER	155
SCHEMA D'INSTALLAZIONE ABS	156

CONSIGLI ASTRALPOOL

Colori consigliati dei materiali in ABS colorato AstralPool a seconda della colorazione del rivestimento della piscina.

MATERIALE INTERNO



COLORE DEL RIVESTIMENTO*

COLORI RACCOMANDATI CHE DIPENDONO DAL RIVESTIMENTO DELLA PISCINA



BLU CHIARO BLU ADRIATICO VERDE CARAIBI BIANCO



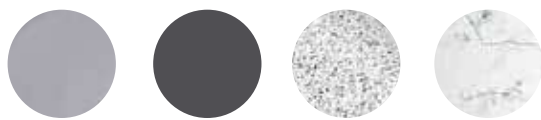
BIANCO



SABBIA RELAX SUBLIME



BEIGE



GRIGIO CHIARO GRIGIO SCURO ORIGIN VANITY



GRIGIO CHIARO



GRIGIO SCURO ELEGANCE AUTHENTIC



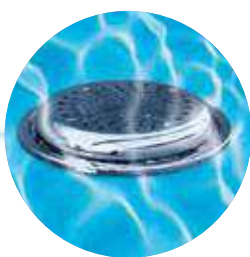
GRIGIO ANTRACITE

* Per i colori in dettaglio, consultare il capitolo "Rivestimenti per piscine"



STILE

UNA GAMMA DI ACCESSORI PER PISCINE IN ACCIAIO INOSSIDABILE



DIVERSE SOLUZIONI PER UNA RIFINITURA PERFETTA

Forme rotonde e quadrate dal design contemporaneo. Migliore integrazione con la vasca della piscina
Grazie al nuovo design, eventuali imperfezioni e l'installazione sono coperti



DI FACILE INSTALLAZIONE

Soluzioni disponibili per piscine prefabbricate, in liner e cemento armato di differenti lunghezze per facilitare l'installazione.
Compatibile con tutti gli accessori intercambiabili (in plastica e acciaio inox)
Lato levigato utile nelle installazioni con liner e più facile da utilizzare



DI FACILE MANUTENZIONE

Più facile da pulire grazie al design minimal
Nessuna vita visibile all'interno della bocchetta, che evita delle possibili corrosioni

Come funziona la norma EN 16713-02 : 2016 scarico di fondo per piscine residenziali

NUOVA PISCINA

RISTRUTTURAZIONE PISCINA

Velocità massima di aspirazione: massimo di 0,5 m/s (paragrafo 4.6.1)

	GRIGLIA ANTIVORTEX	SENZA GRIGLIA ANTIVORTEX	CON POSSIBILITÀ DI CAMBIARE STRUTTURA	SENZA CAMBIAMENTI NELLA STRUTTURA
<p>Rischio di intrappolamento</p> <p>Come prevenirlo?</p>	<p>Numero di scarichi di fondo per piscina:</p> <p>1</p>	<p>Numero di scarichi di fondo per piscina:</p> <p>2 scarichi di fondo, distanziati minimo di un metro.</p> <p>Se uno dei 2 scarichi di fondo fosse ostruito, il restante deve garantire il 100% della portata di progetto</p>	<p>Applicare le nuove regole</p>	<p>Installare una griglia anti-vortice** nel pre-installato scarico di fondo*</p> <p><small>*Installare una griglia anti-vortice sullo scarico di fondo pre-installato per minimizzare il rischio di intrappolamento nei sistemi di aspirazione.</small></p>

DIMENSIONI APERTURE

Lo scarico di fondo deve avere delle aperture sulla griglia che garantiscono determinate dimensioni.

ALTRO

Esistono altri requisiti affinché lo scarico di fondo adempia alla norma EN, come il design. Esempio: il design della piastra deve essere tale da evitare intrappolamenti di parti del corpo o capelli.

La dichiarazione di conformità dell'impianto potrà essere rilasciata solo nel caso in cui tutti questi requisiti della Norma siano rispettati.

**La griglia anti-vortice è uno speciale componente che può essere installato sull'accessorio per controllare turbolenze nel flusso dell'acqua. Queste griglie permettono di controllare la velocità dell'acqua al fine di prevenire la cavitazione dell'acqua.



Come funziona la norma UNE-EN 13451-3:2012 + A3:2016 scarichi di fondo per piscine pubbliche

	NUOVA PISCINA	RISTRUTTURAZIONE PISCINA		
	Velocità massima di aspirazione: massimo di 0,5 m/s - (paragrafo 4.6.1)			
	GRIGLIA ANTIVORTEX	SENZA GRIGLIA ANTIVORTEX	CON POSSIBILITÀ DI CAMBIARE STRUTTURA	SENZA CAMBIAMENTI NELLA STRUTTURA
Rischio di intrappolamento	Numero di scarichi di fondo per piscina: 1	N° di scarichi di fondo per piscina: 2 scarichi di fondo distanziati min. 2 metri.	Applicare le nuove regole	Installare la griglia anti-vortice** nello scarico di fondo pre-installato*.
Come prevenirlo?	Secondo il paragrafo 4.6.1b (1,2 e 3)	Se uno dei 2 scarichi di fondo fosse ostruito, il restante deve garantire il 100% della portata di progetto Secondo il paragrafo 4.6.1a (1,2 e 3)		Secondo il paragrafo 4.6.1b (1,2 e 3) Uno o più scarichi di fondo dovrebbero essere installati come da paragrafo 4.6.1a (1,2 e 3) *Installare una griglia anti-vortice sullo scarico di fondo pre-installato per minimizzare il rischio di intrappolamento nei sistemi di aspirazione.

DIMENSIONI APERTURE

Lo scarico di fondo deve avere delle aperture sulla griglia che garantiscono determinate dimensioni.

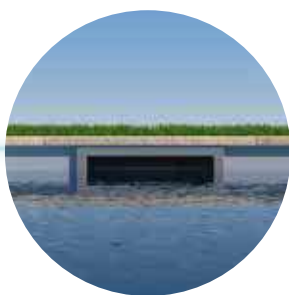
ALTRO

Esistono altri requisiti affinché lo scarico di fondo adempia alla norma EN, come il design. Esempio. Il design della piastra deve essere tale da evitare intrappolamenti di parti del corpo o capelli

La dichiarazione di conformità dell'impianto potrà essere rilasciata solo nel caso in cui tutti questi requisiti della Norma siano rispettati.

**La griglia anti-vortice è uno speciale componente che può essere installato sull'accessorio per controllare turbolenze nel flusso dell'acqua. Queste griglie permettono di controllare la velocità dell'acqua al fine di prevenire la cavitazione dell'acqua.

SKIMMER UNIK PERFETTAMENTE PROGETTATO. ARMONIOSAMENTE INTEGRATO.



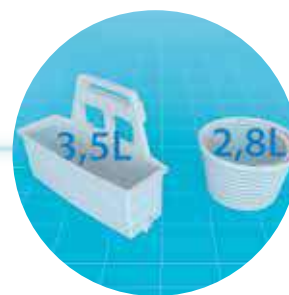
PERFETTAMENTE INTEGRATO.

Skimmer Unik si fonde armoniosamente con l'ambiente attorno alla piscina grazie alla copertura superiore completamente integrata. Con la sua altezza inferiore ai 5,5 cm di differenza tra il livello dell'acqua e il pavimento circostante, Skimmer Unik offre un effetto piscina infinito.



FUNZIONAMENTO SILENZIOSO.

Skimmer Unik garantisce una maggiore silenziosità grazie alla sua esclusiva soluzione a galleggiante curvo.



MANUTENZIONE FACILE.

Lo Skimmer Unik facilita la manutenzione grazie all'ampia capacità del suo filtro (3,5L)* e al suo facile recupero del cestello senza toccare l'acqua.

*Rispetto al tradizionale cestello skimmer di AstraPool.



Complies with Standards
EN 16582-1
EN 16713-2

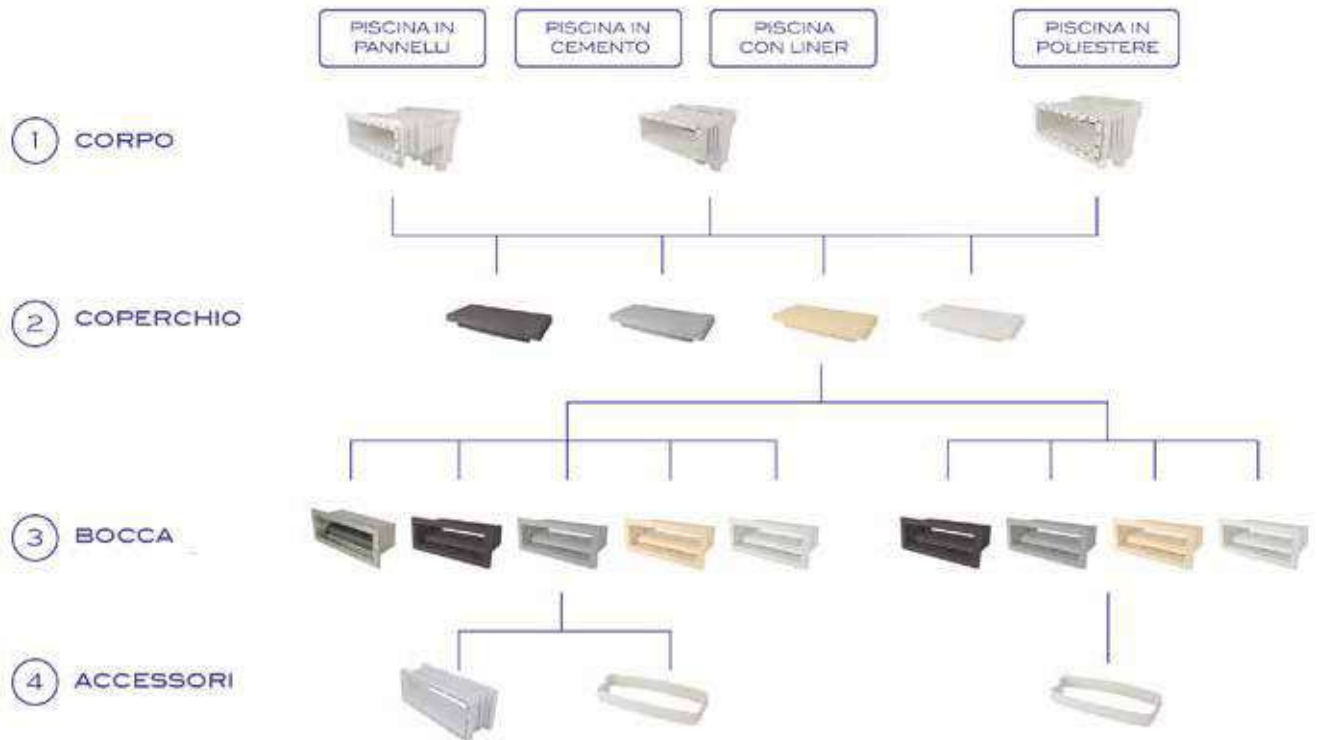
Skimmer Unik

Componenti utili per personalizzare lo Skimmer Unik



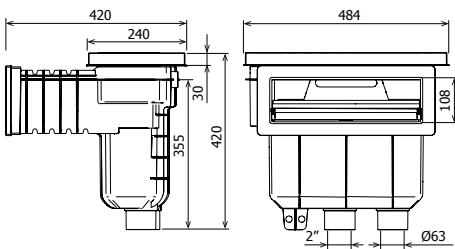
MATERIALE INTERNO

PERSONALIZZA SKIMMER UNIK

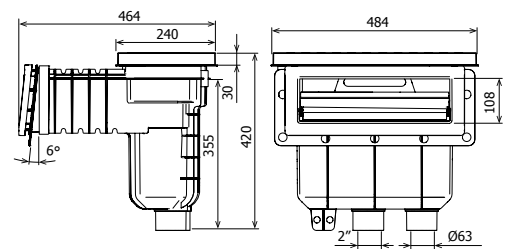


DIMENSIONI DEI KIT

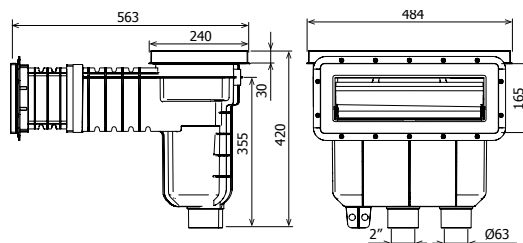
74457 - 74458 - 74459 - 74460



74463 - 74464



74461 - 74462



SKIMMER UNIK



Complies with Standards
EN 16582-1
EN 16713-2

Skimmer Unik

Componenti utili per installare Skimmer Unik

Lo skimmer Unik è una soluzione che consente massima flessibilità dal punto di vista dei colori delle parti visibili. Scegli fra i componenti che meglio si adattano alle tue esigenze.

MATERIALE INTERNO

1	Corpo Skimmer - ABS colore bianco	Codice	Prezzo €	Cod. Alf.	Peso Kg Standard	Volume m ³ Standard
	Corpo skimmer PISCINA IN CEMENTO ARMATO SENZA INSERTI	74830	184,79	P02	-	-
	Corpo skimmer PISCINA IN CEMENTO ARMATO CON INSERTI	74831	226,15	P02	-	-
	Corpo skimmer PISCINA CON LINER SENZA INSERTI*	74832	215,53	P02	-	-
	Corpo skimmer PISCINA CON LINER CON INSERTI*	74833	259,42	P02	-	-
	Corpo skimmer PISCINA IN PANNELLI SENZA INSERTI	74834	273,57	P02	-	-
	Corpo skimmer PISCINA IN PANNELLI CON INSERTI	74835	326,00	P02	-	-
	Corpo skimmer PISCINA IN POLIESTERE 6° SENZA INSERTI	74836	242,10	P02	-	-
	Corpo skimmer PISCINA IN POLIESTERE 6° CON INSERTI	74837	274,20	P02	-	-

* Fornito con due set di viti DIN 7982 A4 5.5x25 e 32

2	Coperchio Skimmer - ABS	Codice	Prezzo €	Cod. Alf.	Peso Kg Standard	Volume m ³ Standard
	Coperchio skimmer BIANCO	74838	80,64	P02	-	-
	Coperchio skimmer BEIGE	74838CL090	90,99	P02	-	-
	Coperchio skimmer GRIGIO CHIARO	74838CL129	90,99	P02	-	-
	Coperchio skimmer GRIGIO ANTRACITE	74838CL144	90,99	P02	-	-

3	Bocca Skimmer 3.1 - Per piscina in cemento armato e in pannelli	Codice	Prezzo €	Cod. Alf.	Peso Kg Standard	Volume m ³ Standard
	Standard ABS BIANCO	74839	43,17	P02	-	-
	Standard ABS BEIGE	74839CL090	49,72	P02	-	-
	Standard ABS GRIGIO CHIARO	74839CL129	49,72	P02	-	-
	Standard ABS GRIGIO ANTRACITE	74839CL144	49,72	P02	-	-
	Standard ACCIAIO INOX A316-L	74806	536,00	P02	-	-

3.2 - Per piscine in poliestere	Codice	Prezzo €	Cod. Alf.	Peso Kg Standard	Volume m ³ Standard	
	6° Bocca - BIANCO	74840	44,61	P02	-	-
	6° Bocca - BEIGE	74840CL090	51,53	P02	-	-
	6° Bocca - GRIGIO CHIARO	74840CL129	51,53	P02	-	-
	6° Bocca - GRIGIO ANTRACITE	74840CL144	51,53	P02	-	-

Kit Skimmer UNIK ABS in colore bianco: Corpo + Coperchio + Bocca	Codice	Prezzo €	Cod. Alf.	Peso Kg Standard	Volume m ³ Standard	
	Skimmer UNIK PISCINA IN CEMENTO ARMATO SENZA INSERTI	74457	283,65	P02	-	-
	Skimmer UNIK PISCINA IN CEMENTO ARMATO CON INSERTI	74458	326,00	P02	-	-
	Skimmer UNIK PISCINA CON LINER SENZA INSERTI	74459	314,00	P02	-	-
	Skimmer UNIK PISCINA CON LINER CON INSERTI	74460	358,00	P02	-	-
	Skimmer UNIK PISCINA IN PANNELLI SENZA INSERTI	74461	372,00	P02	-	-
	Skimmer UNIK PISCINA IN PANNELLI CON INSERTI	74462	422,00	P02	-	-
	Skimmer UNIK PISCINA IN POLIESTERE 6° SENZA INSERTI	74463	342,00	P02	-	-
	Skimmer UNIK PISCINA IN POLIESTERE 6° CON INSERTI	74464	373,00	P02	-	-

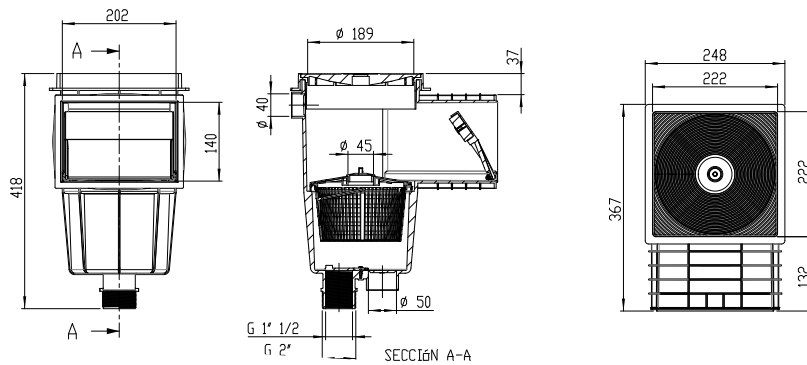
Accessori per Skimmer - valido per le parti di skimmer vendute separatamente o per i set completi	Codice	Prezzo €	Cod. Alf.	Peso Kg Standard	Volume m ³ Standard	
	Bocca allungabile Standard SENZA INSERTI	74841	76,12	P02	-	-
	Bocca allungabile Standard CON INSERTI	74842	112,10	P02	-	-
	Bocca allungabile PISCINA IN POLIESTERE 6° SENZA INSERTI	74843	132,26	P02	-	-
	Bocca allungabile PISCINA IN POLIESTERE 6° CON INSERTI	74844	161,82	P02	-	-
	ANELLO DI PROLUNGA COPERCHIO	74845	25,49	P02	-	-
	kit doppia guarnizione: inserti per skimmer Unik	74846-0500	18,43	P02	-	-
kit doppia guarnizione: viti autofilettanti per skimmer Unik	74846-0600	17,97	P02	-	-	

**ACCESSORI PER PISCINA IN CEMENTO ARMATO****PRODOTTI IN ABS | PISCINA IN CEMENTO ARMATO - SKIMMER 15 L**

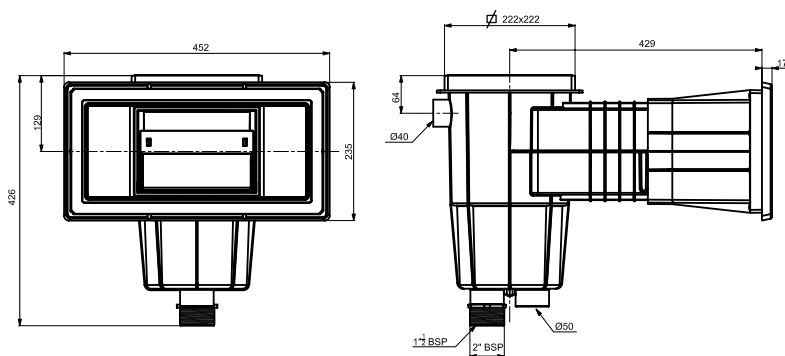
Tutti gli SKIMMER della gamma presentano trattamento UV nelle parti che non rimangono interrare. Fabbricati in ABS bianco, con battente flottante e calotta per regolazione della portata. Attacco inferiore di aspirazione: filettato int. 1½", est. 2". Attacco simultaneo allo scarico di fondo: Ø int. 50 mm. Attacco superiore per troppo pieno: Ø 40 mm. Cesto raccogli-foglie. Portata consigliata 5 m³/h. Si consiglia di installare uno skimmer per ogni 25 m² di specchio d'acqua.

**Skimmer con bocca standard**

Con coperchio quadrato **00250** 106,76 P02 1 3,15 0,059

**Skimmer con bocca larga**

Con coperchio quadrato **00252** 168,68 P02 1 3,00 0,12



Coperchio colorato disponibile anche nei colori: beige, grigio chiaro e grigio antracite. Consultare la sezione coperchi skimmer.

PRODOTTI IN ABS | PISCINA IN CEMENTO ARMATO - SKIMMER 17,5 L

Skimmer filtrante per piscine in cemento armato

DESCRIZIONE

Skimmer da 17,5 L con sistema a cartuccia integrato. Realizzato in ABS con trattamento UV. Comprende battente, regolatore in altezza del coperchio, cestello skimmer e 2 filtri. È possibile cambiare colore grazie a EasyColor, il nuovo rivestimento colorato con flangia per skimmer, compreso di battente flottante. Può essere installato senza cambiare la bocca dello skimmer, caratteristica di estrema praticità nel caso di ristrutturazione di piscine.



73158



73161



74035CL129



74035CL144



74035CL090



	Codice	Prezzo €	Cod. Alfanum.	Imb. Standard	Peso Kg Standard	Volume m ³ Standard
Skimmer filtrante piscine in C.A. - Bianco						
Skimmer filtrante con 2 cartucce 16 m ³ /h	73158	721,00	P02	1	12	0,032
Skimmer filtrante con 2 cartucce 20 m ³ /h	73161	764,00	P02	1	13	0,032
EASYCOLOR - Rivestimento colorato con flangia per skimmer*						
Beige	74035CL090	80,21	P02	1		0,02
Grigio Chiaro	74035CL129	80,21	P02	1		0,02
Grigio Antracite	74035CL144	80,21	P02	1		0,02
Cartucce						
Cartuccia 16 m ³ /h 15 micron	73164	154,82	P25	1		0,02
Cartuccia 20 m ³ /h 15 micron	73165	166,73	P25	1		0,026

* garanzia 2 anni – fare riferimento al manuale di istruzioni.

Tutti gli SKIMMER della gamma presentano trattamento UV nelle parti che non rimangono interrate. Fabbricati in ABS bianco, con battente flottante e calotta per regolazione della portata. Attacco inferiore di aspirazione: int. 1 1/2". Attacco simultaneo allo scarico di fondo: int. 2". Attacco superiore per troppo pieno: Ø 32 mm. Coperchio circolare con sistema di apertura. Mediante una prolunga estensibile, si può regolare l'altezza e girare il coperchio, in modo da allinearla perfettamente al pavimento. Cesto raccogli-foglie fissato alla base mediante chiusura a baionetta. Cornice di supporto con battente. Portata consigliata 7,5 m³/h. Si consiglia di installare uno skimmer ogni 25 m² di specchio d'acqua.

Skimmer NORM

DESCRIZIONE

Nuova gamma di skimmer di 17,5 L conformi alle norme, adatti per installazioni in piscine pubbliche e private. Fabbricati in ABS con trattamento UV. Incorporano battente, regolatore di portata, regolatore in altezza del coperchio e cesto di raccogli-foglie. L'entrata dell'acqua è di 495 x 80 mm. Portata raccomandata 7,5 m³/h. Si consiglia l'installazione di uno skimmer ogni 25 m² di superficie di acqua. Connessioni inferiori di 1 1/2" e 2", connessione superiore di troppo pieno di Ø 40 mm.



58707



58707CL090



58707CL129

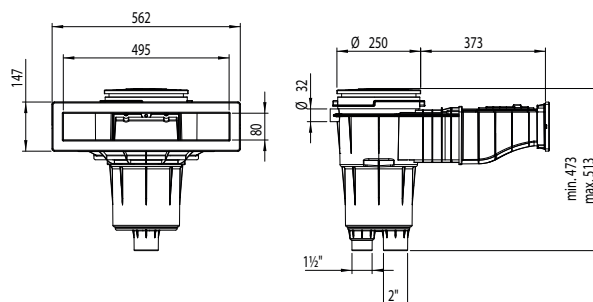


58707CL144



Skimmer NORM 17 L

	Codice	Prezzo €	Cod. Alfanum.	Imb. Standard	Peso Kg Standard	Volume m ³ Standard
Bianco	58707	186,33	P02	1	5,61	0,182
Beige	58707CL090	201,20	P02	1	5,61	0,182
Grigio Chiaro	58707CL129	201,20	P02	1	5,61	0,182
Grigio Antracite	58707CL144	201,20	P02	1	5,61	0,182



Prodotto consigliato per la vendita in negozio e/o in showroom per la specificità e la complessità del prodotto e/o della sua installazione.



ACCESSORI PER PISCINA IN CEMENTO ARMATO

PRODOTTI IN ABS | PISCINA IN CEMENTO ARMATO - SKIMMER 17,5 L

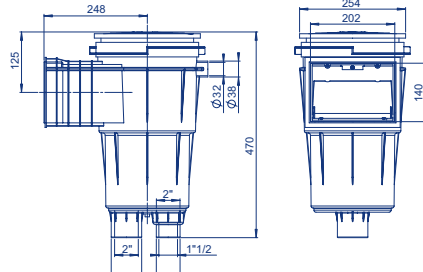
Skimmer con bocca standard



Con coperchio quadrato

Codice	Prezzo €	Cod. Alfanumerico	Imb. Standard	Peso Kg Standard	Volume m ³ Standard
--------	----------	-------------------	---------------	------------------	--------------------------------

11306 157,47 P02 1 4,20 0,062



Skimmer con bocca standard e flangia



Con coperchio quadrato

Codice	Prezzo €	Cod. Alfanumerico	Imb. Standard	Peso Kg Standard	Volume m ³ Standard
--------	----------	-------------------	---------------	------------------	--------------------------------

11302 187,15 P02 1 5,20 0,062

Skimmer con bocca standard e prolunga



Con coperchio quadrato

Codice	Prezzo €	Cod. Alfanumerico	Imb. Standard	Peso Kg Standard	Volume m ³ Standard
--------	----------	-------------------	---------------	------------------	--------------------------------

11307 174,14 P02 1 5,90 0,077

Skimmer con bocca standard, con prolunga e flangia



Con coperchio quadrato

Codice	Prezzo €	Cod. Alfanumerico	Imb. Standard	Peso Kg Standard	Volume m ³ Standard
--------	----------	-------------------	---------------	------------------	--------------------------------

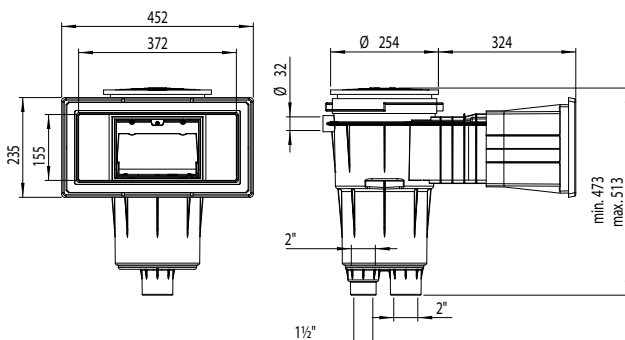
11303 212,86 P02 1 5,75 0,060

Skimmer con bocca larga



Con coperchio quadrato

Codice	Prezzo €	Cod. Alfanumerico	Imb. Standard	Peso Kg Standard	Volume m ³ Standard
11304	190,55	P02	1	6,24	0,135

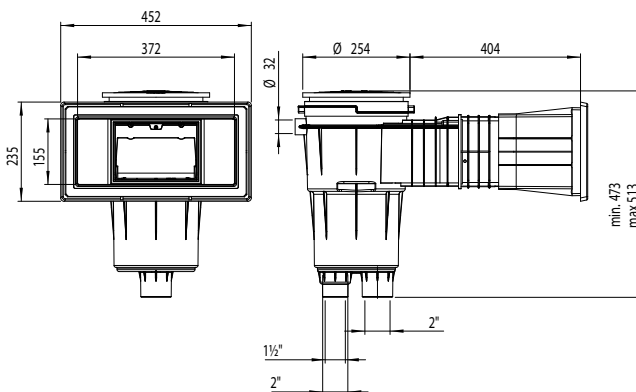


Skimmer con bocca larga e con prolunga



Con coperchio quadrato

Codice	Prezzo €	Cod. Alfanumerico	Imb. Standard	Peso Kg Standard	Volume m ³ Standard
11305	227,98	P02	1	6,90	0,161



Coperchio colorato disponibile anche nei colori: beige, grigio chiaro e grigio antracite. Consultare la sezione coperchi skimmer.



ACCESSORI PER PISCINA IN CEMENTO ARMATO

PRODOTTI IN ABS | PISCINA IN CEMENTO ARMATO - SCARICHI DI FONDO

Se non diversamente specificato tutti gli scarichi di fondo della gamma in ABS inclusi in questo catalogo vengono forniti con trattamento UV sulla griglia.

- Velocità di calcolo in aspirazione: 0,5 m/sec.
- Velocità massima di aspirazione: 1,5 m/sec
- Distanza minima tra gli scarichi: > 2 m per piscine ad uso collettivo e > 1 m per piscine ad uso residenziale

MATERIALE INTERNO

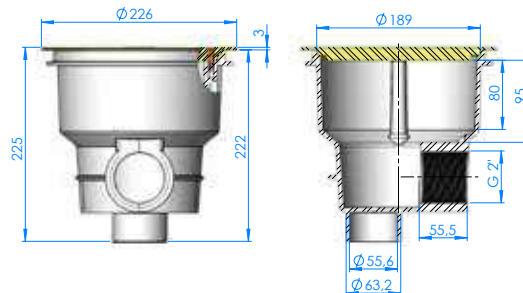
Scarico di fondo NORM per piscine in cemento

DESCRIZIONE

Gamma di scarichi di fondo conformi alle norme, adatti per installazioni in piscine pubbliche e private, si forniscono con con griglie piane o antivortex. Fabbricati in ABS e con trattamento UV, connessioni di uscita laterale di 2" ed uscita inferiore di 1" 1/2. Portata massima 15 m³/h.



	Codice	Prezzo €	Cod. Alfanum.	Imb. Standard	Peso Kg Standard	Volume m ³ Standard
Griglia piana Bianco	56378	53,38	P02	4	10,60	0,069
Griglia piana Beige	56378CL090	59,89	P02	4	10,60	0,069
Griglia piana Grigio chiaro	56378CL129	59,89	P02	4	10,60	0,069
Griglia piana Grigio antracite	56378CL144	59,89	P02	4	10,60	0,069
Griglia antivortex Bianco	56379	54,11	P02	4	10,60	0,069
Griglia antivortex Beige	56379CL090	60,80	P02	4	10,60	0,069
Griglia antivortex Grigio chiaro	56379CL129	60,80	P02	4	10,60	0,069
Griglia antivortex Grigio antracite	56379CL144	60,80	P02	4	10,60	0,069



Scarico di fondo circolare Ø 270 mm con griglia ABS

DESCRIZIONE

Uscita inferiore 1/2" e laterale 2". Costruito interamente in ABS color bianco. Uscita laterale con possibilità di installazione di un tappo per la prova di tenuta. Uscita inferiore con tappo e possibilità di montaggio di valvola idrostatica (Cod. 00277) e tubo di drenaggio (Cod. 21581). Griglia di aspirazione Ø 250 mm. Portata massima: 13 m³/h.

Codice	Prezzo €	Cod. Alfanumerico	Imb. Standard	Peso Kg Standard	Volume m ³ Standard
01466	52,13	P02	4	5,0	0,045

Scarico di fondo circolare. Uscita 2"

DESCRIZIONE

Struttura e griglia in ABS. Fissaggio della griglia mediante viti. Portata massima: 13 m³/h.



	Codice	Prezzo €	Cod. Alfanum.	Imb. Standard	Peso Kg Standard	Volume m ³ Standard
Scarico di fondo circolare Bianco	01467	30,49	P02	4	2,8	0,028
Scarico di fondo circolare Beige	01467CL090	34,18	P02	4	2,8	0,028
Scarico di fondo circolare Grigio chiaro	01467CL129	34,18	P02	4	2,8	0,028
Scarico di fondo Grigio antracite	01467CL144	34,18	P02	4	2,8	0,028

Scarico di fondo con griglia ABS quadrato 210 mm x 210 mm

DESCRIZIONE

Uscita laterale 2". Struttura e griglia in ABS bianco. Fissaggio griglia mediante viti. Portata massima: 13 m³/h.



Codice	Prezzo €	Cod. Alfanumerico	Imb. Standard	Peso Kg Standard	Volume m ³ Standard
00258	36,84	P02	4	4,0	0,044

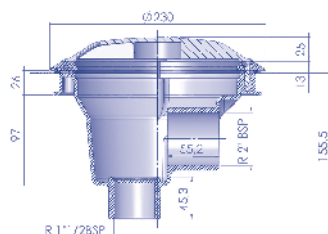
Scarico di fondo circolare Ø 200 mm con griglia antivortice

DESCRIZIONE

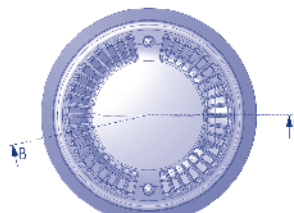
Fabbricato in materiale ABS bianco. Uscita laterale 2" e uscita inferiore 1 1/2". Uscita inferiore chiusa con un semistampato, che può essere tolto in base alle esigenze. È possibile montare un tubo di drenaggio (Codice 21581). Portata massima: 11 m³/h.



Codice	Prezzo €	Cod. Alfanumerico	Imb. Standard	Peso Kg Standard	Volume m ³ Standard
27837	36,84	P02	1	2,807	0,028



Sezione B-B



Pianta



Scarichi per piscina uso collettivo

DESCRIZIONE

Nuova gamma di scarichi che adempiono alla normativa EN 13451. Fabbricato in resina di poliestere e fibra di vetro. Griglia in acciaio inox. Per piscina in cemento. Valvola idrostatica opzionale.



Attacco uscita per incollaggio	Griglia	Portata	Codice	Prezzo €	Cod. Alfanum.	Imb. Standard	Peso Kg Standard	Volume m ³ Standard
--------------------------------	---------	---------	--------	----------	---------------	---------------	------------------	--------------------------------

330x330 mm

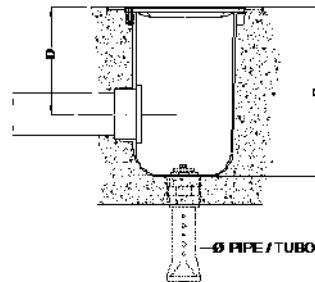
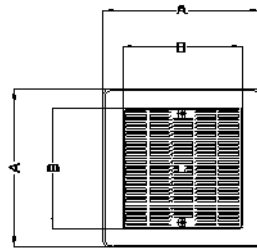
Ø 75 mm	AISI-316L	18 m ³ /h	20282N	822,00	P02	1	8	0,08
Ø 90 mm	AISI-316L	27 m ³ /h	20283N	891,00	P02	1	9	0,08
Ø 110 mm	AISI-316L	33 m ³ /h	20284N	933,00	P02	1	10	0,08

Profondità minima richiesta per l'installazione 0,5 m.

515x515 mm

Ø 110 mm	AISI-316L	42 m ³ /h	20285N	880,00	P02	1	16	0,23
Ø 125 mm	AISI-316L	51 m ³ /h	20286N	894,00	P02	1	17	0,23
Ø 140 mm	AISI-316L	66 m ³ /h	20287N	1.030,00	P02	1	18	0,23
Ø 160 mm	AISI-316L	95 m ³ /h	20288N	1.060,00	P02	1	19	0,23
Ø 200 mm	AISI-316L	103 m ³ /h	20289N	1.414,00	P02	1	20	0,23

Profondità minima richiesta per l'installazione 1,5 m. Portata massima raccomandata per scarichi di fondo 103 m³/h (0.5 m/s).



Ø	A (mm)	B (mm)	C (mm)	D (mm)
75	330	252	400	280
90	330	252	400	280
110	330	252	400	280
125	330	252	400	280
110	515	412	585	390
125	515	412	585	390
140	515	412	585	390
160	515	412	585	390
200	515	412	585	390

Modello in poliestere e fibra di vetro - 355 mm x 355 mm

DESCRIZIONE

Fabbricato in poliestere rinforzato con fibra di vetro. Finitura in gel-coat. Con valvola idrostatica optional. Griglia in acciaio inox AISI-316L. FORI < 8mm.



Attacco uscita per incollaggio	Griglia	Portata	Codice	Prezzo €	Cod. Alfanumerico	Imb. Standard	Peso Kg Standard	Volume m ³ Standard
--------------------------------	---------	---------	--------	----------	-------------------	---------------	------------------	--------------------------------

Ø 75 mm	AISI-316L	18 m ³ /h	20282	654,00	P02	1	5	0,047
Ø 90 mm	AISI-316L	27 m ³ /h	20283	672,00	P02	1	5	0,047
Ø 110 mm	AISI-316L	33,5 m ³ /h	20284	684,00	P02	1	5	0,047

Modello in poliestere e fibra di vetro - 515 mm x 515 mm

DESCRIZIONE

Finitura in gel-coat. Con valvola idrostatica optional. Griglia in acciaio inox AISI-316L. FORI < 8 mm.



Attacco uscita per incollaggio	Griglia	Portata	Codice	Prezzo €	Cod. Alfanumerico	Imb. Standard	Peso Kg Standard	Volume m ³ Standard
--------------------------------	---------	---------	--------	----------	-------------------	---------------	------------------	--------------------------------

Ø 110 mm	AISI-316L	42 m ³ /h	20285	913,00	P02	1	11,5	0,132
Ø 125 mm	AISI-316L	51 m ³ /h	20286	920,00	P02	1	11,5	0,132
Ø 140 mm	AISI-316L	66 m ³ /h	20287	945,00	P02	1	11,5	0,132
Ø 160 mm	AISI-316L	95 m ³ /h	20288	978,00	P02	1	11,5	0,132
Ø 200 mm	AISI-316L	103 m ³ /h	20289	1.050,00	P02	1	11,5	0,132

Modello in poliestere e fibra di vetro - 355 mm x 355 mm

DESCRIZIONE

Fabbricato in poliestere rinforzato con fibra di vetro. Finitura in gel-coat. Con valvola idrostatica optional. Griglia in ABS con protezione anti-UV.

Attacco uscita per incollaggio	Griglia	Portata	Codice	Prezzo €	Cod. Alfanumerico	Imb. Standard	Peso Kg Standard	Volume m ³ Standard
Ø 75 mm	Plastica	18 m ³ /h	22359	326,00	P02	1	4,5	0,034
Ø 90 mm	Plastica	27 m ³ /h	22360	333,00	P02	1	4,5	0,034
Ø 110 mm	Plastica	42 m ³ /h	22361	353,00	P02	1	4,5	0,034
Ø 125 mm	Plastica	45 m ³ /h	22362	448,00	P02	1	4,5	0,034

Modello in poliestere e fibra di vetro - 515 mm x 515 mm

DESCRIZIONE

Finitura in gel-coat. Con valvola idrostatica optional. Griglia in ABS con protezione anti-UV.

Attacco uscita per incollaggio	Griglia	Portata	Codice	Prezzo €	Cod. Alfanumerico	Imb. Standard	Peso Kg Standard	Volume m ³ Standard
Ø 110 mm	Plastica	42 m ³ /h	28709	816,00	P02	1	11,5	0,132
Ø 125 mm	Plastica	51 m ³ /h	28710	827,00	P02	1	11,5	0,132
Ø 140 mm	Plastica	66 m ³ /h	28711	871,00	P02	1	11,5	0,132
Ø 160 mm	Plastica	95 m ³ /h	28712	912,00	P02	1	11,5	0,132
Ø 200 mm	Plastica	103 m ³ /h	28713	1.000,00	P02	1	11,5	0,132

Griglia di drenaggio Ø 200 mm in ABS

DESCRIZIONE

Cornice e griglia in ABS bianco, con viti per fissaggio griglia.

Codice	Prezzo €	Cod. Alfanumerico	Imb. Standard	Peso Kg Standard	Volume m ³ Standard
00280	13,84	P02	10	3,0	0,031

Griglie di drenaggio

DESCRIZIONE

Disponibili in plastica e acciaio inox. Le cornici sono fabbricate in resina di poliestere e FV e la rifinitura esterna è in gel-coat. È possibile montare i coperchi antivortice codici 25344 e 28556.

	Codice	Prezzo €	Cod. Alfanumerico	Imb. Standard	Peso Kg Standard	Volume m ³ Standard
Griglia di drenaggio con griglia in acciaio inox 490 mm x 490 mm	28560	796,00	P02	1	5,0	0,029
Griglia di drenaggio con griglia in plastica 490 mm x 490 mm	28561	475,00	P02	1	4,7	0,029
Griglia di drenaggio con griglia in acciaio inox 345 mm x 345 mm	28562	466,00	P02	1	3,0	0,029
Griglia di drenaggio con griglia in plastica 345 mm x 345 mm	28563	335,00	P02	1	2,9	0,029

Griglie di drenaggio

DESCRIZIONE

Nuova gamma di griglie di drenaggio per l'impiego in piscine private e pubbliche. Rifiniture accurate.

	Codice	Prezzo €	Cod. Alfanumerico	Imb. Standard	Peso Kg Standard	Volume m ³ Standard
Griglia 252 x 252 in plastica	34331	128,57	P02	1	-	0,0129
Griglia 252 x 252 in acciaio inox	34332	303,00	P02	1	-	0,0129
Griglia 410 x 410 in plastica	34333	205,11	P02	1	-	0,0540
Griglia 410 x 410 in acciaio inox	34334	607,00	P02	1	-	0,0540

Foto indicativa



MULTIFLOW SYSTEM

Si tratta di un sistema costituito da una sfera pre-marcata di diversi diametri (14-20 e 25). Con l'aiuto di un punzone e di un martelletto è possibile selezionare uno dei diametri al momento dell'installazione, ottenendo così portate diverse. Portata massima consigliata per una velocità di passo massima di 4 m/sec. Ø 14 mm = 2,2 m³/h, Ø 20 mm = 4,5 m³/h, Ø 25 mm = 7 m³/h



Bocchetta di mandata Multiflow per incollaggio*

DESCRIZIONE

Per incollaggio al tubo Ø 50 mm PN 10. Fabbricata in ABS bianco.

Codice	Prezzo €	Cod. Alfanumerico	Imb. Standard	Peso Kg Standard	Volume m³ Standard
24413	7,37	P02	40	4,0	0,020

*A norma se installate entro 50 cm da pelo libero dell'acqua.

Bocchetta di mandata Multiflow per incollaggio piscina C.A.*

DESCRIZIONE

In ABS bianco. Per incollaggio al tubo Ø 50 mm PN 10.

Per incollaggio interno tubo Ø 50 mm PN10

Codice	Prezzo €	Cod. Alfanumerico	Imb. Standard	Peso Kg Standard	Volume m³ Standard
33501	8,89	P02	50	2,9	0,020

*A norma se installate entro 50 cm da pelo libero dell'acqua.

Bocchetta di mandata Multiflow con filetto*

DESCRIZIONE

Filetto esterno 2", interno per incollaggio Ø 50 mm. Fabbricata in ABS bianco. Si consiglia l'installazione con passanti a muro cod.: 15658-15659.

Bianco
Beige
Grigio Chiaro
Grigio Antracite

Codice	Prezzo €	Cod. Alfanumerico	Imb. Standard	Peso Kg Standard	Volume m³ Standard
00295	16,98	P02	24	4,35	0,020
00295CL090	18,53	P02	24	4,24	0,020
00295CL129	18,53	P02	24	4,24	0,020
00295CL144	18,53	P02	24	4,24	0,020

*A norma se installate entro 50 cm da pelo libero dell'acqua.

Bocchetta di mandata Multiflow con filetto e griglietta

DESCRIZIONE

Bocchetta con griglietta a norma. Filetto esterno 2", interno per incollaggio Ø 50 mm. Fabbricata in ABS bianco. Si consiglia l'installazione con passanti a muro cod.: 15658-15659.

Codice	Prezzo €	Cod. Alfanumerico	Imb. Standard	Peso Kg Standard	Volume m³ Standard
00295VV99	17,22	P02	24	4,35	0,020



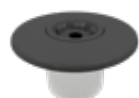
00295



00295CL090



00295CL129



00295CL144



Bocchetta di mandata Multiflow per incollaggio*

DESCRIZIONE

Per incollaggio esterno Ø 63 mm, PN 6 e interno Ø 50 mm. Fabbricata in ABS bianco. Si consiglia l'installazione con passanti a muro cod.: 15661-15660.



Codice	Prezzo €	Cod. Alfanumerico	Imb. Standard	Peso Kg Standard	Volume m ³ Standard	
Bianco	00298	15,25	P02	24	4,24	0,020
Beige	00298CL090	16,52	P02	24	4,24	0,020
Grigio Chiaro	00298CL129	16,52	P02	24	4,24	0,020
Grigio Antracite	00298CL144	16,52	P02	24	4,24	0,020

*A norma se installate entro 50 cm da pelo libero dell'acqua.

Bocchetta NORM cemento

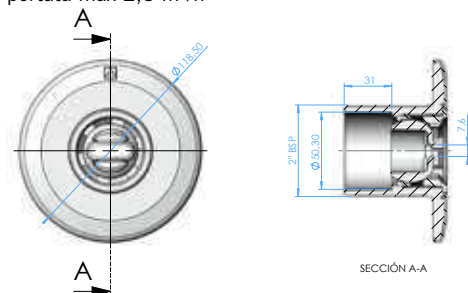
DESCRIZIONE

Nuova gamma di bocchette conformi alle norme, adatte per installazioni in piscine pubbliche e private. Fabbricate in ABS bianco e con trattamento UV.



Codice	Prezzo €	Cod. Alfanumerico	Imb. Standard	Peso Kg Standard	Volume m ³ Standard	
Bocchetta NORM. Piscina in cemento portata max 2,3 m ³ /h	56498	16,48	P02	4	10,60	0,069

Bocchetta NORM. Piscina in cemento portata max 2,3 m³/h



Bocchetta di mandata / aspirazione grande portata

DESCRIZIONE

Bocchette di mandata per grandi portate. Portata massima mandata 30 m³/h per una velocità di flusso massima di 4 m/s. Portata massima aspirazione 4 m³/h per una velocità di flusso massima di 0,5 m/s. Corpo in PVC, griglia di ABS, flangia in PA e le viti in AISI 304. Conforme alle norme vigenti. Connessione per tubo Ø 75 o Ø 90 mm.



Codice	Prezzo €	Cod. Alfanumerico	Imb. Standard	Peso Kg Standard	Volume m ³ Standard	
Bocchetta di mandata / aspirazione grande portata	41520	42,62	P02	16	4,20	0,021

Bocchetta di mandata

DESCRIZIONE

In ABS inalterabile resistente ai raggi UV. Regolabile 3 posizioni (100%, 65%, 35%). Portata massima consigliata: 13,5 m³/h. Attacco: Interno Ø 63 mm.



Codice	Prezzo €	Cod. Alfanumerico	Imb. Standard	Peso Kg Standard	Volume m ³ Standard	
Bocchetta di mandata	15863	20,58	P02	24	3,4	0,020





ACCESSORI PER PISCINA IN CEMENTO ARMATO

PRODOTTI IN ABS | PISCINA IN CEMENTO ARMATO - BOCCHETTE

Bocchetta di fondo

DESCRIZIONE

Mandata/Aspirazione. Portata regolabile. Fabbricata in ABS inalterabile e viti in acciaio inox. Portata massima consigliata in base alle norme vigenti: 9,5 m³/h.



Codice	Prezzo €	Cod. Alfanum.	Imb. Standard	Peso Kg Standard	Volume m ³ Standard
00303	18,87	P02	24	5,0	0,020
00303CL090	24,53	P02	24	5,0	0,020
00303CL129	24,53	P02	24	5,0	0,020
00303CL144	24,53	P02	24	5,0	0,020

Filetto esterno 2", Ø interno 50 mm - Bianco

Filetto esterno 2", Ø interno 50 mm - Beige

Filetto esterno 2", Ø int. 50 mm - Grigio chiaro

Filetto esterno 2", Ø int. 50 mm - Grigio antracite

Bocchetta di fondo 3" regolabile

DESCRIZIONE

Fabbricata in ABS bianco. Aspirazione. Portata regolabile mediante rotazione della griglia. Superficie di aspirazione: 0,015 m². Ø esterno 295 mm. Portata (0,4 m/sec.) 20 m³/h. Portata massima consigliata: 26 m³/h (0,5 m/sec.)



Griglia in ABS bianco

Codice	Prezzo €	Cod. Alfanumerico	Imb. Standard	Peso Kg Standard	Volume m ³ Standard
11796	59,82	P02	2	2,65	0,047

Bocchetta di fondo 3" regolabile

DESCRIZIONE

Bocchetta aspirazione in ABS bianco. Portata regolabile mediante rotazione della griglia. Superficie di aspirazione: 0,015 m². Ø esterno 295 mm. Portata (0,4 m/sec.) 20 m³/h. Portata massima consigliata: 26 m³/h (0,5 m/sec.)



Griglia in acciaio inox. AISI-304

Codice	Prezzo €	Cod. Alfanumerico	Imb. Standard	Peso Kg Standard	Volume m ³ Standard
08317	176,61	P02	2	2,65	0,047

Bocchetta di fondo oscillante

DESCRIZIONE

Corpo oscillante in PVC. Coperchio in ABS. Vite di regolazione in POM. Portata massima: 10 m³/h. Si può adattare a tubi di Ø 75 mm e a tubi di connessione cod. 21248.



Bocchetta di fondo oscillante Bianco

Bocchetta di fondo oscillante Beige

Bocchetta di fondo oscillante Grigio chiaro

Bocchetta di fondo oscillante Grigio antracite

Codice	Prezzo €	Cod. Alfanum.	Imb. Standard	Peso Kg Standard	Volume m ³ Standard
22353	29,23	P02	24	4,1	0,022
22353CL090	35,95	P02	24	4,1	0,022
22353CL129	35,95	P02	24	4,1	0,022
22353CL144	35,95	P02	24	4,1	0,022

Bocchetta aspirafango

DESCRIZIONE

Per incollaggio. Esterno tubo Ø 63 PN 6. Interno tubo Ø 50 mm. Pressione massima 6 bar. Fabbricata in ABS bianco. Filetto tappo 1½". Si consiglia l'installazione con passanti a muro cod.: 15661-15660.



Bocchetta aspirafango
 Bianco
 Beige
 Grigio Chiaro
 Grigio Antracite

Codice	Prezzo €	Cod. Alfanumerico	Imb. Standard	Peso Kg Standard	Volume m ³ Standard
00300	9,44	P02	24	3,62	0,020
00300CL090	10,16	P02	24	3,62	0,020
00300CL129	10,16	P02	24	3,62	0,020
00300CL144	10,16	P02	24	3,62	0,020

Bocchetta aspirafango

DESCRIZIONE

Filetto esterno 2", Ø interno 50 mm. Pressione massima: 6 bar. Fabbricata in ABS bianco con coperchio filettato 1½". Si consiglia l'installazione con passanti a muro cod.: 15658-15659.



Codice	Prezzo €	Cod. Alfanumerico	Imb. Standard	Peso Kg Standard	Volume m ³ Standard
00301	12,58	P02	24	3,8	0,020

Preso di aspirazione per canale di sfioro

DESCRIZIONE

Per incollaggio al tubo Ø 63 mm. Corpo e griglia in ABS, viti in acciaio inox. Grazie alle sue caratteristiche, questa bocchetta è indicata specialmente per bordo sfioratore. Portata massima consigliata: 7 m³/h.



Codice	Prezzo €	Cod. Alfanumerico	Imb. Standard	Peso Kg Standard	Volume m ³ Standard
00302	14,10	P02	12	3,1	0,016



Bocchetta di aspirazione per bordo sfioratore in liner

DESCRIZIONE

Corpo in PVC, flangia in PA e viti AISI 304. Portata massima 5 m³/h per una velocità di flusso massima di 0,5 m/s. Connessione per tubo Ø75 o Ø90. Guarnizione doppia.



Codice	Prezzo €	Cod. Alfanumerico	Imb. Standard	Peso Kg Standard	Volume m ³ Standard
41519	63,52	P02	12	4,83	0,021



ACCESSORI PER PISCINA IN CEMENTO ARMATO

PRODOTTI IN ABS | PISCINA IN CEMENTO ARMATO - PASSANTI A MURO

Gamma di passanti a muro da 300 mm di lunghezza per bocchette Ø 2" e Multiflow da tagliare su misura in base alle necessità dell'utente, ed in funzione dello spessore della piscina. Fabbricati in ABS. Progettati con fori nelle nervature che rendono possibile posizionare i passanti sulla struttura della piscina, facilitandone il montaggio.

Passanti a muro connessione posteriore



DESCRIZIONE

2" Filetto maschio e interno liscio Ø 50 mm.

	Codice	Prezzo €	Cod. Alfanumerico	Imb. Standard	Peso Kg Standard	Volume m ³ Standard
Connessione anteriore filetto femmina 2" per bocchette filetto maschio 2"	15658	14,28	P02	15	4,3	0,040
Connessione anteriore liscia Ø 59,3 mm per bocchette incollabili a tubo da Ø 63 mm	15661	13,89	P02	15	4,2	0,040

Passanti a muro connessione posteriore



DESCRIZIONE

Liscia Ø 63 mm maschio e interno liscio Ø 50 mm

	Codice	Prezzo €	Cod. Alfanumerico	Imb. Standard	Peso Kg Standard	Volume m ³ Standard
Connessione anteriore filetto femmina 2" per bocchette filetto maschio 2"	15659	13,89	P02	15	4,2	0,040
Connessione anteriore liscia Ø 59,3 mm per bocchette incollabili a tubo da Ø 63 mm, 6 atm e faro "MINI" 33684	15660	13,89	P02	15	5,6	0,040



Dimensioni	Modelli			
	15658	15661	15659	15660
A	250	250	250	250
B	175	175	175	175
C	2"	D.59,3	2"	D.59,3
D	300	300	300	300
E	D.50	D.50	D.50	D.50
F	2"	2"	D.63	D.63

Passanti a muro in PVC colore grigio



Lunghezza 150 mm:
150 mm da M2" esterno e F2" lato bocchetta

Lunghezza 300 mm:
Connessione 2" filetto femmina e maschio
Connessione posteriore a tubo per filetto est 2" o liscio interno per faro "MINI" 33684
Filetto est. 2" + int. Ø 50 mm, filetto int. 1 1/2"

	Codice	Prezzo €	Cod. Alfanumerico	Imb. Standard	Peso Kg Standard	Volume m ³ Standard
	00322	13,06	P02	12	3,0	0,011
	00323	23,63	P02	6	3,0	0,011
	00324	16,97	P02	6	3,0	0,011
	00325	22,20	P02	6	3,0	0,011

Passanti a muro per bocchetta di fondo oscillante



DESCRIZIONE

(Tubo riduzione Net'n'Clean). Tubo con il diametro adattato per poter incollare la bocchetta 22353. Attacco a tuberia per Ø 50 mm interno e Ø 63 mm esterno.

	Codice	Prezzo €	Cod. Alfanumerico	Imb. Standard	Peso Kg Standard	Volume m ³ Standard
	21248	41,32	P16	12	7,3	0,03



Prodotto consigliato per la vendita in negozio e/o in showroom per la specificità e la complessità del prodotto e/o della sua installazione.

Forniti con guarnizioni adesive, flange e viti. Tutti gli SKIMMER della gamma presentano trattamenti UV nelle parti che non rimangono interrati. Fabbricati in ABS bianco, con battente flottante e calotta per regolazione della portata. Attacco inferiore di aspirazione: filettato interno 1 1/2", esterno 2". Attacco simultaneo allo scarico di fondo: Ø interno 50 mm. Attacco superiore per troppo pieno Ø 40 mm. Cesto raccogli-foglie. **Portata consigliata 7,5 m³/h.** Si consiglia installare uno skimmer ogni 25 m² di specchio d'acqua. Tutti gli SKIMMER presentano due modelli diversi, il modello con inserti e il modello senza inserti, con viti autofilettanti.

Skimmer con bocca standard

DESCRIZIONE

Skimmer con inserti in ottone, forniti con guarnizioni adesive, flangia e viti.

	Codice	Prezzo €	Cod. Alfanumerico	Imb. Standard	Peso Kg Standard	Volume m³ Standard
Con coperchio quadrato a pressione	01462	207,56	P02	1	4,2	0,059
Guarnizione sandwich per skimmer bocca standard	27124-0500	29,17	P02	1	-	-



Skimmer con prolunga

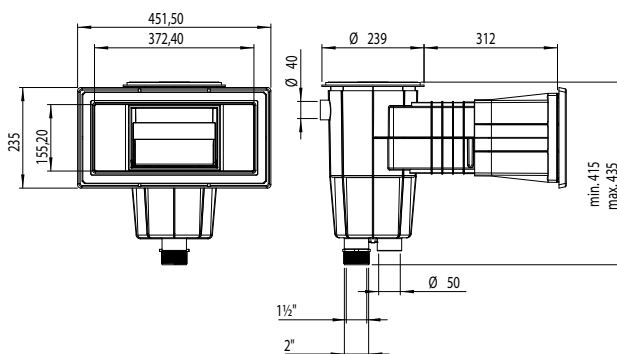
DESCRIZIONE

Skimmer con inserti in ottone, fornito con guarnizioni adesive, flangia e viti.

	Codice	Prezzo €	Cod. Alfanum.	Imb. Standard	Peso Kg Standard	Volume m³ Standard
Con coperchio quadrato a pressione - Bianco	01464	226,66	P02	1	5,28	0,12
Guarnizione sandwich per skimmer bocca ampia	14516-0500	34,63	P02	1	6,52	0,135



01464





ACCESSORI PER PISCINA CON LINER E PREFABBRICATA

PRODOTTI IN ABS | PISCINA CON LINER E PREFABBRICATA - SKIMMER 17,5 L

Skimmer filtrante per piscine prefabbricate

DESCRIZIONE

Skimmer da 17,5 L con sistema a cartuccia integrato. Realizzato in ABS con trattamento UV. Comprende battente, regolatore in altezza del coperchio, cestello skimmer e 2 filtri. È possibile cambiare colore grazie a EasyColor, il nuovo rivestimento colorato con flangia per skimmer, compreso di battente flottante. Può essere installato senza cambiare la bocca dello skimmer, caratteristica di estrema praticità nel caso di ristrutturazione di piscine.

Per piscine prefabbricate - Bianco

Skimmer filtrante con 2 cartucce 16 m³/h
Skimmer filtrante con 2 cartucce 20 m³/h

Per piscine a pannelli - Bianco

Skimmer filtrante con 2 cartucce 16 m³/h
Skimmer filtrante con 2 cartucce 20 m³/h

EASYCOLOR - Rivestimento colorato con flangia per skimmer²

Beige

Grigio Chiaro

Grigio Antracite

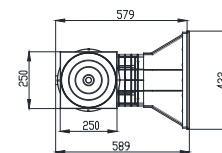
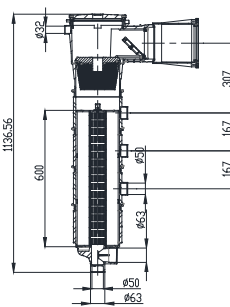
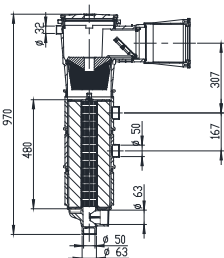
Cartucce³

Cartuccia 16 m³/h 15 micron

Cartuccia 20 m³/h 15 micron

Guarnizione sandwich per skimmer bocca ampia

Codice	Prezzo €	Cod. Alfanum.	Imb. Standard	Peso Kg Standard	Volume m ³ Standard
73159	751,00	P02	1	12	0,032
73162	811,00	P02	1	13	0,032
73160	782,00	P02	1	12,5	0,032
73163	853,00	P02	1	13,5	0,032
74035CL090	80,21	P02	1	1,22	0,02
74035CL129	80,21	P02	1	1,22	0,02
74035CL144	80,21	P02	1	1,22	0,02
73164	154,82	P25	1	1,64	0,02
73165	166,73	P25	1	2,24	0,026
14516-0500	34,63	P02	1	6,52	0,135



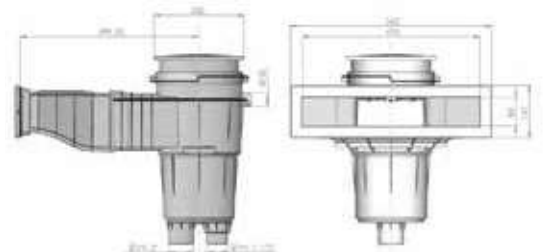
Codici 73159 e 73162 saranno forniti con due set di viti – DIN 7982 A4 5.5x25 and 32.
(2) Skimmer compatibili come a pag. 125
(3) 2 anni garanzia limitata - fare riferimento al manuale d'istruzioni.

Skimmer NORM

DESCRIZIONE

Nuova gamma di skimmer di 17,5 L conformi alle norme, adatti per installazioni in piscine pubbliche e private. Fabbricati in ABS con trattamento UV. Incorporano battente, regolatore di portata, regolatore in altezza del coperchio e cesto di raccogli foglie. L'entrata dell'acqua è di 495 x 80 mm. Portata raccomandata 7,5 m³/h. Si consiglia l'installazione di uno skimmer ogni 25 m² di superficie di acqua. Connessioni inferiori di 1"1/2 e di 2", connessione superiore di troppo pieno di Ø 40 mm.

Codice	Prezzo €	Cod. Alfanum.	Imb. Standard	Peso Kg Standard	Volume m ³ Standard
56176	295,00	P02	1	5,61	0,182
56176CL090	341,00	P02	1	5,61	0,182
56176CL129	341,00	P02	1	5,61	0,182
56176CL144	341,00	P02	1	5,61	0,182
56299	263,52	P02	1	5,61	0,182
56299CL090	296,54	P02	1	5,61	0,182
56299CL129	296,54	P02	1	5,61	0,182
56299CL144	296,54	P02	1	5,61	0,182
57289-0500	45,12	P02	1	-	-
V-170/13	593,00	P02	1	-	-



Prodotto consigliato per la vendita in negozio e/o in showroom per la specificità e la complessità del prodotto e/o della sua installazione.

Forniti con guarnizioni adesive, flange e viti. Tutti gli SKIMMER della gamma presentano trattamenti UV nelle parti che non rimangono interrare. Fabbricati in ABS bianco, con battente flottante e calotta per regolazione della portata. Attacco inferiore di aspirazione: filettato interno 1 1/2", esterno 2". Attacco simultaneo allo scarico di fondo: Ø interno 50 mm. Attacco superiore per troppo pieno Ø 40 mm. Cesto raccogli-foglie fissato alla base mediante chiusura a baionetta. **Portata consigliata 7,5 m³/h.** Si consiglia di installare uno skimmer ogni 25 m² di superficie di specchio d'acqua. Tutti gli SKIMMER presentano due modelli diversi, il modello con inserti e il modello PARKER, che si installa con viti autofilettanti.



Skimmer SPS 250

DESCRIZIONE

Nuova gamma di skimmer da 17 l adatto per essere installato in piscine residenziali. Grazie alla sua ridotta lunghezza, 250 mm. È ideale per essere installato in piscine costruite con casseri di polistirene espanso, inoltre grazie alla sua configurazione porta il livello dell'acqua al bordo della pietra perimetrale. Fabbricato in ABS bianco con trattamento UV, è fornito di battente, regolatore di portata e cesto raccogli-foglie. Portata raccomandata 7.5 m³/h ed installazione consigliata di uno skimmer ogni 25 m² di superficie di acqua. Connessione inferiori a Ø 63 mm o 2", connessione acqua Ø 32 mm.



Versione con inserti

Codice	Prezzo €	Cod. Alfanumerico	Imb. Standard	Peso Kg Standard	Volume m ³ Standard
58382	277,44	P02	1	3,50	0,037



Skimmer con bocca standard

DESCRIZIONE

Skimmer con inserti in ottone, fornito con guarnizioni adesive, flangia e viti.



Con coperchio quadrato - Bianco

Con coperchio quadrato - Beige

Con coperchio quadrato - Grigio chiaro

Con coperchio quadrato - Grigio antracite

Codice	Prezzo €	Cod. Alfanum.	Imb. Standard	Peso Kg Standard	Volume m ³ Standard
11309	236,55	P02	1	5,30	0,062
11309CL090	264,90	P02	1	5,30	0,062
11309CL129	264,90	P02	1	5,30	0,062
11309CL144	264,90	P02	1	5,30	0,062



11309CL090



11309CL129



11309CL144





ACCESSORI PER PISCINA CON LINER E PREFABBRICATA

PRODOTTI IN ABS | PISCINA CON LINER E PREFABBRICATA - SKIMMER 17,5 L

Skimmer con bocca standard e prolunga

DESCRIZIONE

Forniti con guarnizione adesiva, flangia e viti.



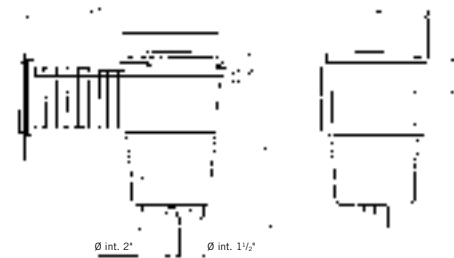
11310CL090



11310CL129



11310CL144



Skimmer con bocca ampia

DESCRIZIONE

Forniti con guarnizioni adesive, flangia e viti.



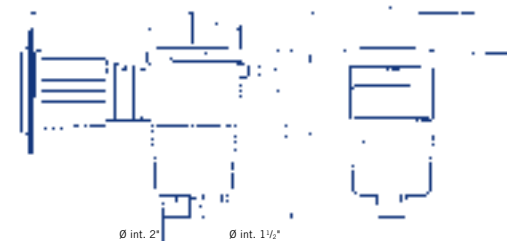
11311CL090



11311CL129



11311CL144



Con coperchio quadrato - Bianco

11311

220,00

Cod. Alfanum. P02

Imb. Standard 1

Peso Kg Standard 6,52

Volume m³ Standard 0,135

Con coperchio quadrato - Beige

11311CL090

269,25

Cod. Alfanum. P02

Imb. Standard 1

Peso Kg Standard 6,52

Volume m³ Standard 0,135

Con coperchio quadrato - Grigio chiaro

11311CL129

269,25

Cod. Alfanum. P02

Imb. Standard 1

Peso Kg Standard 6,52

Volume m³ Standard 0,135

Con coperchio quadrato - Grigio antracite

11311CL144

269,25

Cod. Alfanum. P02

Imb. Standard 1

Peso Kg Standard 6,52

Volume m³ Standard 0,135

Senza inserti, coperchio quadrato - Bianco

11317

237,87

Cod. Alfanum. P02

Imb. Standard 1

Peso Kg Standard 6,52

Volume m³ Standard 0,135

Senza inserti, coperchio quadrato - Beige

11317CL090

266,23

Cod. Alfanum. P02

Imb. Standard 1

Peso Kg Standard 6,52

Volume m³ Standard 0,135

Senza inserti, coperchio quadrato - Grigio chiaro

11317CL129

266,23

Cod. Alfanum. P02

Imb. Standard 1

Peso Kg Standard 6,52

Volume m³ Standard 0,135

Senza inserti, coperchio quadrato - Grigio antracite

11317CL144

266,23

Cod. Alfanum. P02

Imb. Standard 1

Peso Kg Standard 6,52

Volume m³ Standard 0,135

Guarnizione sandwich per skimmer bocca ampia

14516-0500

34,63

Cod. Alfanum. P02

Imb. Standard 1

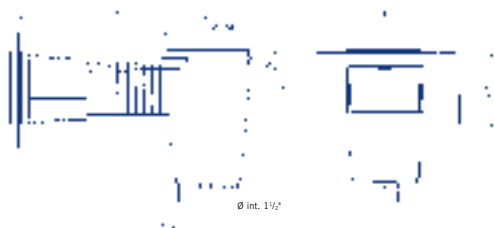
Peso Kg Standard 6,52

Volume m³ Standard 0,135

Skimmer con bocca standard e prolunga

DESCRIZIONE

Forniti con guarnizioni adesive, flangia e viti.



	Codice	Prezzo €	Cod. Alfanumerico	Imb. Standard	Peso Kg Standard	Volume m ³ Standard
Con coperchio quadrato	11313	272,84	P02	1	7,00	0,161

Su richiesta, si possono fornire altre versioni degli SKIMMER da 17,5 l con la possibilità di adattare un maggior numero di prolunghe rispetto a quelle previste. Ciò serve, soprattutto nel caso si utilizzino bordi più ampi del solito.

PRODOTTI IN ABS | PISCINA CON LINER E PREFABBRICATA - SCARICHI DI FONDO

Tutti gli scarichi di fondo della gamma in ABS vengono forniti con trattamento UV sulla griglia.

- Velocità di calcolo in aspirazione: 0,5 m/sec
- Velocità massima di aspirazione a 1,5 m/sec
- Distanza minima tra gli scarichi: >2 m

Scarico fondo NORM per piscina prefabbricata

DESCRIZIONE

Nuova gamma di scarichi di fondo conformi alle norme, adatti per installazioni in piscine pubbliche e private, si forniscono con con griglie piane o antivortex. Fabbricati in ABS e con trattamento UV, Connessioni di uscita laterale di 2" ed uscita inferiore di 1" 1/2. Portata massima consigliata 15 m³/h.



56380



56382



56382CL090



56382CL129



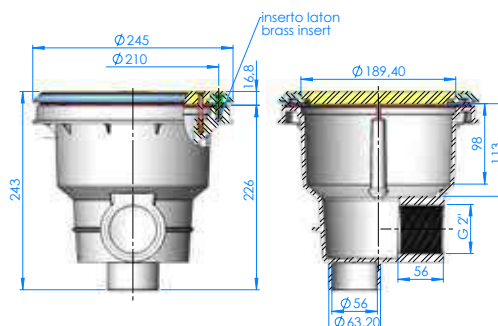
56382CL144

	Codice	Prezzo €	Cod. Alf.	Imb. Standard	Peso Kg Standard	Volume m ³ Standard
Griglia piana con inserti - Bianco	56380	99,00	P02	4	10,60	0,069
Griglia piana con inserti - Beige	56380CL090	119,60	P02	4	10,60	0,069
Griglia piana con inserti - Grigio chiaro	56380CL129	119,60	P02	4	10,60	0,069
Griglia piana con inserti - Grigio antracite	56380CL144	119,60	P02	4	10,60	0,069
Griglia piana senza inserti - Bianco	56381	88,93	P02	4	10,60	0,069
Griglia piana senza inserti - Beige	56381CL090	99,26	P02	4	10,60	0,069
Griglia piana senza inserti - Grigio chiaro	56381CL129	99,26	P02	4	10,60	0,069
Griglia piana senza inserti - Grigio antracite	56381CL144	99,26	P02	4	10,60	0,069
Griglia antivortex con inserti - Bianco	56382	99,00	P02	4	10,60	0,069
Griglia antivortex con inserti - Beige	56382CL090	120,35	P02	4	10,60	0,069
Griglia antivortex con inserti - Grigio chiaro	56382CL129	120,35	P02	4	10,60	0,069
Griglia antivortex con inserti - Grigio antracite	56382CL144	120,35	P02	4	10,60	0,069
Griglia antivortex senza inserti - Bianco	56383	89,37	P02	4	10,60	0,069
Griglia antivortex senza inserti - Beige	56383CL090	100,40	P02	4	10,60	0,069
Griglia antivortex senza inserti - Grigio chiaro	56383CL129	100,40	P02	4	10,60	0,069
Griglia antivortex senza inserti - Grigio antracite	56383CL144	100,40	P02	4	10,60	0,069

Only authorized resellers



Conforms with Standards
EN 13451-1
EN 12451-2





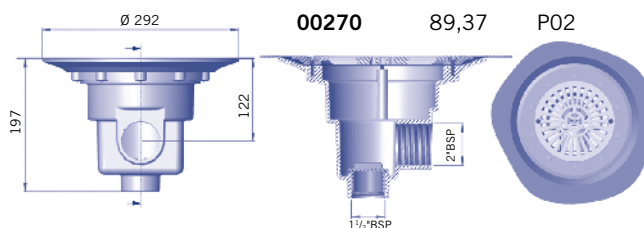
PRODOTTI IN ABS | PISCINA CON LINER E PREFABBRICATA - SCARICHI DI FONDO

Scarico di fondo Ø 290 mm specifico liner



DESCRIZIONE

Uscita laterale 2" e inferiore da 1/2". Specifico per piscine in LINER. Costruito interamente in ABS bianco, viti in acciaio inox e guarnizioni adesive in materiale sintetico. Uscita laterale con possibilità di installazione di un tappo per la prova di tenuta. Uscita inferiore con tappo e possibilità di montaggio valvola idrostatica (Cod. 00277) e tubo di drenaggio (Cod. 21581). Velocità di aspirazione di 0,5 m/sec. Portata massima consigliata 13 m³/h. Il montaggio radente al fondo consente uno svuotamento totale.



Codice	Prezzo €	Cod. Alfanumerico	Imb. Standard	Peso Kg Standard	Volume m ³ Standard
00270	89,37	P02	4	5,71	0,044

Scarico di fondo Ø 210 mm con griglia ABS



DESCRIZIONE

Uscita laterale 2". Corpo e griglia in ABS, con guarnizioni adesive, flangia e viti. Portata massima consigliata 11 m³/h.

Codice	Prezzo €	Cod. Alfanum.	Imb. Standard	Peso Kg Standard	Volume m ³ Standard
00271	76,35	P02	4	4,0	0,033
00271CL090	85,76	P02	4	4,0	0,033
00271CL129	85,76	P02	4	4,0	0,033
00271CL144	85,76	P02	4	4,0	0,033

Scarico di fondo circolare Ø 200 mm con griglia antivortice

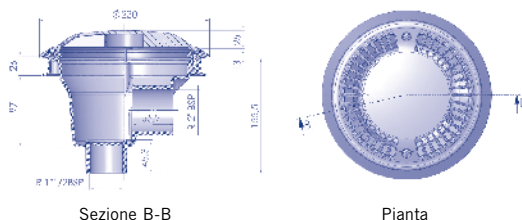


DESCRIZIONE

In ABS bianco. Uscita laterale da 2" e uscita inferiore da 1/2". Uscita inferiore chiusa con un semistampato, grazie al quale si può aprire in base alle necessità. È possibile montare un tubo di drenaggio (Cod. 21581). Portata massima 13 m³/h.

Codice	Prezzo €	Cod. Alfanumerico	Imb. Standard	Peso Kg Standard	Volume m ³ Standard
27125	69,91	P02	1	3,543	0,028

Scarico di fondo con griglia antivortice (con viti autofilettanti)



Scarico di fondo Mini



DESCRIZIONE

Scarico di fondo con uscita laterale con filetto interno da 2". Fabbricato in ABS bianco con griglia fissata alla flangia. Velocità di aspirazione in griglia da 0,5 m/sec e portata da 8 m³/h. I fori della griglia non superano gli 8 mm, in conformità con la normativa vigente. Viti con filetto M5 e inserti in ottone per sostenere la flangia e la griglia. Può essere applicato su spa in cemento armato e in presa di aspirazione laterale.

Codice	Prezzo €	Cod. Alfanumerico	Imb. Standard	Peso Kg Standard	Volume m ³ Standard
27814	55,41	P02	1	2,64	0,013

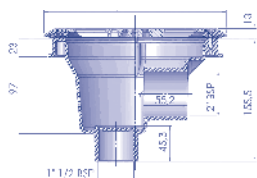
Scarico di fondo circolare Ø 200 mm con griglia piatta



DESCRIZIONE

In ABS bianco. Uscita laterale da 2" e uscita inferiore da 1½". Uscita inferiore chiusa con un semistampato, grazie al quale si può aprire in base alle necessità. È possibile montare un tubo di drenaggio (Cod. 21581). Portata massima 13 m³/h. Fissaggio flangia con viti autofilettanti.

	Codice	Prezzo €	Cod. Alfanumerico	Imb. Standard	Peso Kg Standard	Volume m³ Standard
Scarico di fondo con griglia piatta	27838	62,90	P02	1	3,391	0,028



Sezione B-B



Pianta

Scarico di fondo quadrato 210 mm x 210 mm con griglia ABS

DESCRIZIONE

Con uscita laterale 2". Corpo e griglia in ABS bianco, con guarnizioni adesive, flangia e viti. Portata massima consigliata 13 m³/h.



	Codice	Prezzo €	Cod. Alfanumerico	Imb. Standard	Peso Kg Standard	Volume m³ Standard
Scarico di fondo quadrato 210 mm x 210 mm con griglia ABS	00273	87,68	P02	4	5,5	0,043

Scarichi per piscina uso collettivo

DESCRIZIONE

Nuova gamma di scarichi che adempiono alla normativa EN 13451. Fabbricato in resina di poliestere e fibra di vetro. Griglia in acciaio inox. Per piscina con liner. Valvola idrostatica opzionale.



Attacco uscita per incollaggio	Griglia	Portata	Codice	Prezzo €	Cod. Alfanum.	Imb. Standard	Peso Kg Standard	Volume m³ Standard
--------------------------------	---------	---------	--------	----------	---------------	---------------	------------------	--------------------

330x330 mm

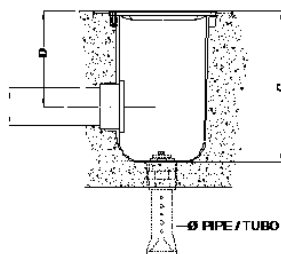
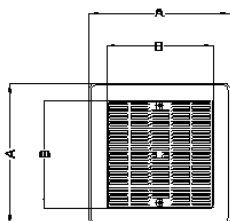
Ø 75 mm	AISI-316L	18 m³/h	20074N	1.391,00	P02	1	8	0,08
Ø 90 mm	AISI-316L	27 m³/h	20075N	1.414,00	P02	1	9	0,08
Ø 110 mm	AISI-316L	33,5 m³/h	20290N	1.488,00	P02	1	10	0,08

Profondità minima richiesta per l'installazione 0,5 m.

515x515 mm

Ø 110 mm	AISI-316L	42 m³/h	20076N	1.971,00	P02	1	16	0,23
Ø 125 mm	AISI-316L	51 m³/h	20077N	2.013,00	P02	1	17	0,23
Ø 140 mm	AISI-316L	66 m³/h	20078N	1.983,00	P02	1	18	0,23
Ø 160 mm	AISI-316L	95 m³/h	20079N	2.049,00	P02	1	19	0,23
Ø 200 mm	AISI-316L	103 m³/h	20291N	2.145,00	P02	1	20	0,23

Profondità minima richiesta per l'installazione 1,5 m. Portata massima raccomandata per scarichi di fondo 103 m³/h (0.5 m/s).



Ø	A (mm)	B (mm)	C (mm)	D (mm)
75	330	252	400	280
90	330	252	400	280
110	330	252	400	280
125	330	252	400	280
110	515	412	585	390
125	515	412	585	390
140	515	412	585	390
160	515	412	585	390
200	515	412	585	390



PRODOTTI IN ABS | PISCINA CON LINER E PREFABBRICATA - SCARICHI DI FONDO

Modello in poliestere e fibra di vetro 355 mm x 355 mm

DESCRIZIONE

In poliestere rinforzato con fibra di vetro. Finitura in gel-coat. Con guarnizione, flange e viti. Fori < 8 mm. Attacco uscita per incollaggio. Con valvola idrostatica optional. Griglia in acciaio inox AISI-316L.

Attacco uscita per incollaggio	Griglia	Portata	Codice	Prezzo €	Cod. Alfanumerico	Imb. Standard	Peso Kg Standard	Volume m ³ Standard
Ø 75 mm	AISI-316L	16 m ³ /h	20074	1.108,00	P02	1	6,5	0,047
Ø 90 mm	AISI-316L	22 m ³ /h	20075	1.122,00	P02	1	6,5	0,047
Ø 110 mm	AISI-316L	33 m ³ /h	20290	1.182,00	P02	1	6,5	0,047

Portata massima consigliata 33,5 m³/h (0,5 m/sec) - Portata consigliata 20 m³/h (0,3 m/sec)

Modello in poliestere e fibra di vetro 515 mm x 515 mm

DESCRIZIONE

Finitura in gel-coat. Griglia in acciaio inox AISI-316L, con guarnizioni, flange e viti. Fori < 8 mm. Attacco uscita per incollaggio. Portata consigliata 62 m³/h (0,3 m/sec). Portata massima consigliata 103 m³/h (0,5 m/sec). Con valvola idrostatica optional. Griglia in acciaio inox AISI-316L.

Attacco uscita per incollaggio	Griglia	Portata	Codice	Prezzo €	Cod. Alfanumerico	Imb. Standard	Peso Kg Standard	Volume m ³ Standard
Ø 110 mm	AISI-316L	42 m ³ /h	20076	1.564,00	P02	1	1,4	0,132
Ø 125 mm	AISI-316L	51 m ³ /h	20077	1.572,00	P02	1	1,4	0,132
Ø 140 mm	AISI-316L	66 m ³ /h	20078	1.600,00	P02	1	1,4	0,132
Ø 160 mm	AISI-316L	95 m ³ /h	20079	1.624,00	P02	1	1,4	0,132
Ø 200 mm	AISI-316L	103 m ³ /h	20291	1.702,00	P02	1	1,4	0,132

Modello in poliestere e fibra di vetro 355 mm x 355 mm

DESCRIZIONE

In poliestere rinforzato con fibra di vetro. Finitura in gel-coat. Con guarnizione, flange e viti. Fori < 8 mm. Attacco uscita per incollaggio. Con valvola idrostatica optional. Griglia in ABS con protezione anti-UV.

Attacco uscita per incollaggio	Griglia	Portata	Codice	Prezzo €	Cod. Alfanumerico	Imb. Standard	Peso Kg Standard	Volume m ³ Standard
Ø 75 mm	Plastica	18 m ³ /h	22416	735,00	P02	1	6,5	0,047
Ø 90 mm	Plastica	27 m ³ /h	22417	741,00	P02	1	6,5	0,047
Ø 110 mm	Plastica	42 m ³ /h	22418	765,00	P02	1	6,5	0,047
Ø 125 mm	Plastica	45 m ³ /h	22419	799,00	P02	1	6,5	0,047

Portata massima consigliata 45 m³/h (0,5 m/sec)

Portata consigliata 27 m³/h (0,3 m/sec)

Modello in poliestere e fibra di vetro 515 mm x 515 mm

DESCRIZIONE

Finitura in gel-coat. Griglia in plastica, con guarnizioni, flange e viti. Fori < 8 mm. Attacco uscita per incollaggio. Portata consigliata 62 m³/h (0,3 m/sec). Portata massima consigliata 103 m³/h (0,5 m/sec). Con valvola idrostatica optional. Griglia in ABS con protezione anti-UV.

Attacco uscita per incollaggio	Griglia	Portata	Codice	Prezzo €	Cod. Alfanumerico	Imb. Standard	Peso Kg Standard	Volume m ³ Standard
Ø 110 mm	Plastica	42 m ³ /h	28722	1.435,00	P02	1	1,4	0,132
Ø 125 mm	Plastica	51 m ³ /h	28723	1.446,00	P02	1	1,4	0,132
Ø 140 mm	Plastica	66 m ³ /h	28724	1.463,00	P02	1	1,4	0,132
Ø 160 mm	Plastica	95 m ³ /h	28725	1.487,00	P02	1	1,4	0,132
Ø 200 mm	Plastica	103 m ³ /h	28726	1.560,00	P02	1	1,4	0,132



MULTIFLOW SYSTEM

Si tratta di un sistema costituito da una sfera pre-marcata con diametri (14-20 e 25). Con l'aiuto di un punzone e di un martelletto è possibile selezionare uno dei diametri al momento dell'installazione, ottenendo così portate diverse. Portata massima consigliata per una velocità di passo massima di 4 m/sec, Ø 14 mm = 2,2 m³/h, Ø 20 mm = 4,5 m³/h, Ø 25 mm = 7 m³/h



Bocchetta di mandata Multiflow filettata, piscine con liner*

DESCRIZIONE

Filetto esterno 2", Ø interno 50 mm. Per piscine con liner. In ABS, con guarnizioni e viti. Si consiglia l'installazione con passanti a muro 15662 o 15663.



Bocchetta di mandata Multiflow	Codice	Prezzo €	Cod. Alfanum.	Imb. Standard	Peso Kg Standard	Volume m³ Standard
Bianco	00330	39,00	P02	12	4,5	0,020
Beige	00330CL090	45,93	P02	12	4,5	0,020
Grigio Chiaro	00330CL129	45,93	P02	12	4,5	0,020
Grigio Antracite	00330CL144	45,93	P02	12	4,5	0,020

*A norma se installate entro 50 cm da pelo libero dell'acqua.

Bocchetta di mandata Multiflow filettata, con griglia

DESCRIZIONE

Bocchetta di mandata con griglia a norma. Filetto esterno 2", Ø interno 50 mm. Per piscine con liner. In ABS, con guarnizioni e viti. Si consiglia l'installazione con passanti a muro 15662 o 15663.



Bocchetta di mandata Multiflow con griglia	Codice	Prezzo €	Cod. Alfanum.	Imb. Standard	Peso Kg Standard	Volume m³ Standard
Bianco	00330V99	36,75	P02	12	4,5	0,020
Beige	00330W99CL090	39,99	P02	12	4,5	0,020
Grigio Chiaro	00330W99CL129	39,99	P02	12	4,5	0,020
Grigio Antracite	00330W99CL144	39,99	P02	12	4,5	0,020

Bocchetta di mandata Multiflow filettata, piscine PF in vetroresina*

DESCRIZIONE

Filetto esterno 2", e incollaggio interno Ø 50 mm. Fabbricate in ABS bianco.



Bocchetta di mandata Multiflow	Codice	Prezzo €	Cod. Alfanumerico	Imb. Standard	Peso Kg Standard	Volume m³ Standard
Bianco	00334	21,77	P02	24	4,61	0,020
Beige	00334CL090	23,55	P02	24	4,61	0,020
Grigio Chiaro	00334CL129	23,55	P02	24	4,61	0,020
Grigio Antracite	00334CL144	23,55	P02	24	4,61	0,020

*A norma se installate entro 50 cm dal pelo libero dell'acqua.





Bocchetta di mandata Multiflow filettata, piscine prefabbricate

DESCRIZIONE

Filetto esterno 2", e filetto interno 1 1/2". In ABS bianco, con guarnizioni.

Codice	Prezzo €	Cod. Alfanumerico	Imb. Standard	Peso Kg Standard	Volume m ³ Standard
06481	14,50	P02	20	4,72	0,021

Bocchetta di mandata Multiflow filettata, piscine con liner

DESCRIZIONE

Modello Parker. Filetto esterno 2", incollaggio interno Ø 50 mm con sistema Parker. (Viti autofilettanti). Installazione con passanti a muro (cod. 15664 o 15665).

Codice	Prezzo €	Cod. Alfanumerico	Imb. Standard	Peso Kg Standard	Volume m ³ Standard
06498	16,00	P02	20	4,72	0,021

Bocchetta di mandata regolabile

DESCRIZIONE

Con guarnizioni, flange e viti. Regolabile 3 posizioni: 100%, 65%, 35%. Portata: 13,5 m³/h. Attacco esterno Ø 63 mm.

Codice	Prezzo €	Cod. Alfanumerico	Imb. Standard	Peso Kg Standard	Volume m ³ Standard
15864	40,29	P02	12	4,2	0,02

Bocchetta NORM per piscina prefabbricata

DESCRIZIONE

Gamma di bocchette conformi alle norme, adatte per installazioni in piscine pubbliche e private. Fabbricate in ABS e con trattamento UV. Portata max 2,3 m³/h.

Per piscina privata: a norma se installate entro 50 cm dal pelo libero dell'acqua.

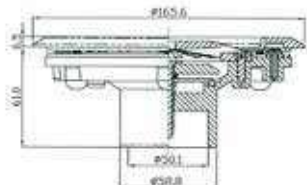
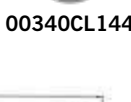
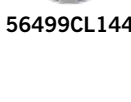
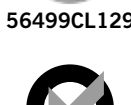
Codice	Prezzo €	Cod. Alfanum.	Imb. Standard	Peso Kg Standard	Volume m ³ Standard
56499	41,31	P02	12	4,5	0,020
56499CL090	46,00	P02	12	4,5	0,020
56499CL129	46,00	P02	12	4,5	0,020
56499CL144	46,00	P02	12	4,5	0,020
56500	23,50	P02	24	4,5	0,020
56500CL090	25,92	P02	24	4,5	0,020
56500CL129	25,92	P02	24	4,5	0,020
56500CL144	25,92	P02	24	4,5	0,020

Bocchetta di fondo per piscina prefabbricata

DESCRIZIONE

In mandata. In ABS con guarnizioni, flange e viti. Portata regolabile. Portata massima 7 m³/h.

Codice	Prezzo €	Cod. Alfanum.	Imb. Standard	Peso Kg Standard	Volume m ³ Standard
00340	44,00	P02	12	5,4	0,020
00340CL090	55,14	P02	12	5,4	0,020
00340CL129	55,14	P02	12	5,4	0,020
00340CL144	55,14	P02	12	5,4	0,020
20139	45,75	P02	12	5,4	0,021



Bocchetta di fondo da 3" regolabile



DESCRIZIONE

Fabbricata in ABS bianco per attacco Ø 90 mm incollaggio femmina, Ø 110 mm maschio. In aspirazione. Con guarnizioni, flange e viti. Portata regolabile mediante rotazione della griglia. Superficie di aspirazione: 0,015 m². Portata a 0,4 m/sec: 20 m³/h. Portata massima consigliata 26 m³/h. (0,5 m/sec.).

	Codice	Prezzo €	Cod. Alfanumerico	Imb. Standard	Peso Kg Standard	Volume m ³ Standard
Griglia in ABS bianco	11795	133,27	P02	2	2,65	0,047
Griglia in acciaio inox AISI-304	08316	250,74	P02	2	2,65	0,047

Bocchetta di fondo BCN03



DESCRIZIONE

Bocchetta regolabile da installare sul fondo di piscine con liner. Disponibile per incollaggio all'interno del tubo PN10. Materiale ABS bianco con inserti metallici. Flangia in inox. Portata massima 9,5 m³/h.

	Codice	Prezzo €	Cod. Alfanumerico	Imb. Standard	Peso Kg Standard	Volume m ³ Standard
Con inserti flangia inox	28502	85,18	P02	12	4,54	0,031



Bocchetta di fondo BCN03 regolabile



DESCRIZIONE

Bocchetta regolabile da installare sul fondo di piscine con liner. Grazie alla funzione regolabile, la sua installazione nel fondo della piscina è resa estremamente facile in quanto può essere montata dopo la posa del cemento armato con il passante a muro 43590.

	Codice	Prezzo €	Cod. Alfanumerico	Imb. Standard	Peso Kg Standard	Volume m ³ Standard
Con inserti flangia inox	43588	86,65	P02	12	2,04	0,033

Passanti a muro Ø 90 mm



DESCRIZIONE

Passanti a muro in PVC. Area di taglio di 120 mm per il fissaggio alla parete o sul fondo della piscina. Attacco Ø 63 o Ø 75 a richiesta.

	Codice	Prezzo €	Cod. Alfanumerico	Imb. Standard	Peso Kg Standard	Volume m ³ Standard
Passanti a muro Ø 90/Ø 63-Ø 75 mm	43590	32,20	P02	9	7,3	0,033

Per bocchette cod:43588 - 41519 - 41520 - 41521.



Bocchetta aspirafango per piscina prefabbricata



DESCRIZIONE

Filetto esterno 2", Ø interno 50 mm. Fabbricata in ABS, con coperchio, guarnizioni e viti. Si consiglia installazione con passanti a muro 15663.

	Codice	Prezzo €	Cod. Alfanum.	Imb. Standard	Peso Kg Standard	Volume m ³ Standard
Bocchetta aspirafango	00332	35,48	P02	12	4,22	0,020



Prodotto consigliato per la vendita in negozio e/o in showroom per la specificità e la complessità del prodotto e/o della sua installazione.



ACCESSORI PER PISCINA CON LINER E PREFABBRICATA

PRODOTTI IN ABS | PISCINA CON LINER E PREFABBRICATA - BOCCHETTE

Kit guarnizione sandwich



DESCRIZIONE

Kit composto da guarnizione sandwich e viti necessarie per l'installazione delle bocchette per piscine in pannelli. Realizzato in TPE, il kit consente l'installazione di vari accessori di materiale interno e protegge il rivestimento dal contatto con l'acqua. Di facile installazione. Previene la corrosione del rivestimento nell'area tagliata. Installazione del kit è consigliata per le seguenti bocchette 00330; 00332; 17382; 17383 e 56499.

Codice	Prezzo €	Cod. Alfanumerico	Imb. Standard	Peso Kg Standard	Volume m ³ Standard
43455-0500	6,97	P02	80	-	0,035

Bocchetta di aspirazione per piscina liner

DESCRIZIONE

Con guarnizioni, flange e viti. Attacchi: Interno Ø 50 mm. Per piscine in liner in ABS bianco con guarnizioni e viti. Esterno: filetto 2".



17382



17382CL090



17382CL129



17382CL144



Bocchetta di aspirazione

Bianco

Beige

Grigio Chiaro

Grigio Antracite

Codice	Prezzo €	Cod. Alfanumerico	Imb. Standard	Peso Kg Standard	Volume m ³ Standard
17382	33,67	P02	20	6	0,020
17382CL090	36,30	P02	20	6	0,020
17382CL129	36,30	P02	20	6	0,020
17382CL144	36,30	P02	20	6	0,020

Bocchetta aspirafango per piscina prefabbricata in vetroresina

DESCRIZIONE

Filetto esterno 2", Ø interno 50 mm. Fabbricata in ABS bianco, con coperchio, filetto 1½".



00336



00336CL090



00336CL129



00336CL144



Bocchetta aspirafango

Bianco

Beige

Grigio Chiaro

Grigio Antracite

Codice	Prezzo €	Cod. Alfanumerico	Imb. Standard	Peso Kg Standard	Volume m ³ Standard
00336	17,66	P02	24	4,13	0,020
00336CL090	18,90	P02	24	4,13	0,020
00336CL129	18,90	P02	24	4,13	0,020
00336CL144	18,90	P02	24	4,13	0,020

Bocchetta aspirafango per piscina prefabbricata

DESCRIZIONE

Filetto esterno 2", filetto interno 1½". Fabbricata in ABS bianco.



Codice	Prezzo €	Cod. Alfanumerico	Imb. Standard	Peso Kg Standard	Volume m ³ Standard
06484	11,69	P02	30	4,3	0,021

Bocchetta di aspirazione per incollaggio con griglia

DESCRIZIONE

Per incollaggio al tubo Ø 50 mm PN 10. Fabbricata in ABS bianco. Con griglia.

Filetto est. 2" Ø e int. 50 per P.F.

Codice	Prezzo €	Cod. Alfanumerico	Imb. Standard	Peso Kg Standard	Volume m ³ Standard
06494	38,11	P02	20	3,5	0,020

MATERIALE INTERNO

Bocchette di Mandata / Aspirazione per grandi portate

DESCRIZIONE

Bocchette di mandata per grandi portate. Portata massima mandata 30 m³/h per una velocità di flusso massima di 4 m/s. Portata massima aspirazione 4 m³/h per una velocità di flusso massima di 0,5 m/s. Corpo in PVC, griglia di ABS, flangia in PA e le viti in AISI 304. Conforme alle norme vigenti. Connessione per tubo Ø75 o Ø90 mm.



	Codice	Prezzo €	Cod. Alfanumerico	Imb. Standard	Peso Kg Standard	Volume m ³ Standard
Piscina Panel Protect	41518	79,42	P02	10	5,50	0,021
Piscina in pannelli	41521	71,77	P02	12	4,20	0,021

PRODOTTI IN ABS | PISCINA CON LINER E PREFABBRICATA - PASSANTI A MURO

Gamma di passanti a muro da 300 mm di lunghezza per bocchette Ø 2" e Multiflow da tagliare su misura in base alle necessità dell'utente, ed in funzione dello spessore della piscina. Fabbricati in ABS. Progettati con fori nelle nervature che rendono possibile posizionare i passanti sulla struttura della piscina, facilitandone il montaggio. La particolare costruzione permette alla bocchetta di rimanere incassata nella parete della piscina, facendo in modo che il liner resti ben aderente ad essa e non si gonfi. Dal punto di vista estetico, questo sistema fa sì che resti visibile solo l'elemento decorativo.

Passanti a muro con attacco posteriore

DESCRIZIONE

2" filetto maschio e interno liscio Ø 50 mm



	Codice	Prezzo €	Cod. Alfanumerico	Imb. Standard	Peso Kg Standard	Volume m ³ Standard
Attacco anteriore filetto femmina 2" per bocchette filetto maschio 2"	15663	13,55	P02	12	4,0	0,040
Attacco anteriore filetto femmina 2" esclusivamente per bocchetta cod. 06498	15664	13,55	P02	14	4,2	0,040

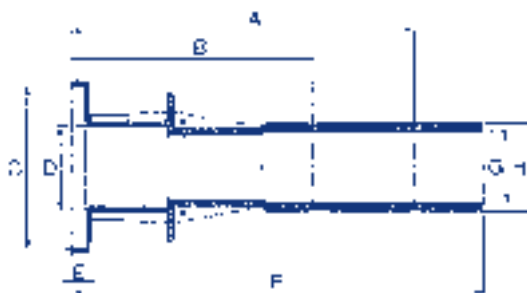
Passanti a muro con attacco posteriore liscio

DESCRIZIONE

Ø 63 mm maschio e interno liscio Ø 50 mm



	Codice	Prezzo €	Cod. Alfanumerico	Imb. Standard	Peso Kg Standard	Volume m ³ Standard
Attacco anteriore filetto femmina 2" per bocchetta filetto maschio 2"	15662	13,89	P02	12	5,0	0,040
Attacco anteriore filetto femmina 2" esclusivamente per bocchetta 06498	15665	13,89	P02	14	5,4	0,040

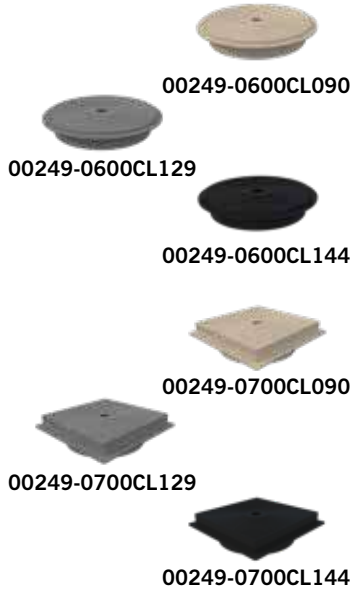


Dimensioni	Modelli			
	15663	15664	15662	15665
A	250	250	250	250
B	175	175	175	175
C	D.118,5	D.84	D.118,5	D.84
D	2"	2"	2"	2"
E	10	24	10	24
F	300	300	300	300
G	D.50"	D.50	D.50	D.50
H	2"	2"	D63	D63



PRODOTTI IN ABS | ACCESSORI SKIMMER

Coperchi per skimmer 15 l



	Codice	Prezzo €	Cod. Alfanum.	Imb. Standard	Peso Kg Standard	Volume m ³ Standard
Coperchio circolare, cornice circolare - Beige	00249-0600CL090	26,75	P02	1	-	-
Coperchio circolare, cornice circolare - Grigio chiaro	00249-0600CL129	26,75	P02	1	-	-
Coperchio circolare, cornice circolare - Grigio antracite	00249-0600CL144	26,75	P02	1	-	-
Coperchio circolare, cornice quadrata - Beige	00249-0700CL090	40,81	P02	1	-	-
Coperchio circolare, cornice quadrata - Grigio chiaro	00249-0700CL129	40,81	P02	1	-	-
Coperchio circolare, cornice quadrata - Grigio antracite	00249-0700CL144	40,81	P02	1	-	-

Coperchi per skimmer 17,5 l



	Codice	Prezzo €	Cod. Alfanum.	Imb. Standard	Peso Kg Standard	Volume m ³ Standard
Coperchio circolare, cornice circolare - Beige	05280-0600CL090	41,81	P02	1	-	-
Coperchio circolare, cornice circolare - Grigio chiaro	05280-0600CL129	41,81	P02	1	-	-
Coperchio circolare, cornice circolare - Grigio antracite	05280-0600CL144	41,81	P02	1	-	-
Coperchio circolare, cornice quadrata - Beige	05280-0700CL090	51,13	P02	1	-	-
Coperchio circolare, cornice quadrata - Grigio chiaro	05280-0700CL129	51,13	P02	1	-	-
Coperchio circolare, cornice quadrata - Grigio antracite	05280-0700CL144	51,13	P02	1	-	-

EASYCOLOR - Rivestimento colorato con flangia per skimmer a bocca larga

DESCRIZIONE

Per piscine in cemento armato e prefabbricate. Easy Color è il rivestimento colorato con flangia per skimmer che permette di personalizzare il colore degli skimmer a bocca larga. Easycolor è disponibile per i seguenti skimmer a bocca larga: 01464, 11311, 11314, 11317, 00252, 11304, 11305 e comprende flangia e battente flottante. È possibile cambiare colore grazie a EasyColor, il nuovo rivestimento colorato con flangia per skimmer, compreso di battente flottante. Può essere installato senza cambiare la bocca dello skimmer, caratteristica di estrema praticità nel caso di ristrutturazione di piscine.



	Codice	Prezzo €	Cod. Alfanum.	Imb. Standard	Peso Kg Standard	Volume m ³ Standard
EasyColor- Beige	74035CL090	80,21	P02	1	1,22	0,022
EasyColor- Grigio Chiaro	74035CL129	80,21	P02	1	1,22	0,022
EasyColor - Grigio Antracite	74035CL144	80,21	P02	1	1,22	0,022



Prodotto consigliato per la vendita in negozio e/o in showroom per la specificità e la complessità del prodotto e/o della sua installazione.



Prolunga coperchio skimmer da 15 l

DESCRIZIONE

Anello addizionale per poter aumentare la distanza tra la bocca dello skimmer da 15 l ed il coperchio. Distanza allungamento 25 mm. In ABS. Sovrapponendo diversi accoppiamenti si può aumentare l'altezza. Può essere inoltre inclinato leggermente in base al livello del terreno.

Codice	Prezzo €	Cod. Alfanumerico	Imb. Standard	Peso Kg Standard	Volume m ³ Standard
19919	8,26	P25	17	4,08	0,069



Prolunga coperchio skimmer da 17,5 l

DESCRIZIONE

Anello supplementare per poter regolare e livellare meglio con il terreno il coperchio dello skimmer da 17,5 l. Distanza allungamento 20 mm. In ABS bianco. Sovrapponendo diversi accoppiamenti si può regolare millimetricamente in altezza. Inoltre si può inclinare leggermente, in base al livello del terreno.

Codice	Prezzo €	Cod. Alfanumerico	Imb. Standard	Peso Kg Standard	Volume m ³ Standard
18153	8,26	P25	17	4,70	0,069

Kit flottanti in ABS



DESCRIZIONE

Galleggiante con cestello in ABS bianco.

Per skimmer da 15 l
Per skimmer da 17,5 l

Codice	Prezzo €	Cod. Alfanumerico	Imb. Standard	Peso Kg Standard	Volume m ³ Standard
00253	16,52	P25	12	20,5	0,207
05703	16,80	P25	12	20,5	0,207



Regolatore di livello universale

DESCRIZIONE

Fabbricato in ABS. Installazione mediante collegamento laterale o inferiore, secondo necessità. Fori di uscita alla piscina semifustellati per adottare la soluzione più adeguata. Coperchio regolabile in altezza e livello. Per tutti i modelli di SKIMMER.

Codice	Prezzo €	Cod. Alfanumerico	Imb. Standard	Peso Kg Standard	Volume m ³ Standard
15862	118,00	P02	1	2,0	0,016



PRODOTTI IN ABS | ACCESSORI SKIMMER

Sacchetti per cestello skimmer



DESCRIZIONE

Sacchetti igienici per cestelli di qualunque tipo di skimmer (cestello fino a Ø 24 cm). Trattiene i residui accumulati nel cestello dello skimmer con conseguente protezione della pompa e maggior rendimento del filtro.

	Codice	Prezzo €	Cod. Alfanumerico	Imb. Standard	Peso Kg Standard	Volume m ³ Standard
Conf. da 36 scatole con 12 sacchetti	042745	829,00	P25	12	0,40	0,006
Conf. da 1 scatole con 12 sacchetti	042747	24,27	P25	1	0,40	0,006

Valvola di regolazione livello

DESCRIZIONE

Valvola di regolazione di livello compatibile con gli skimmer in acciaio inox della gamma SLIM. Compatibile con gli articoli cod.: 56313, 56316, 72743, 72744, 73501 73502. Con attacco laterale da 3/8" e galleggiante regolabile.



	Codice	Prezzo €	Cod. Alfanumerico	Imb. Standard	Peso Kg Standard	Volume m ³ Standard
	73453	88,81	P02	1	0,9	0,008

PRODOTTI IN ABS | ACCESSORI SCARICHI DI FONDO

Griglia di scarico di fondo per piscina conforme alla normativa

DESCRIZIONE

Griglia per la sostituzione delle griglie degli scarichi di fondo già installati in piscine private, conforme alla normativa. Realizzato in plastica PP. Compatibile con scarichi di fondo per piscina in cemento armato: cod 01467, 27837, 27839. Compatibile con scarichi di fondo per piscina in liner e prefabbricata: cod 00270, 00271, 06474, 07880.



	Codice	Prezzo €	Cod. Alfanumerico	Imb. Standard	Peso Kg Standard	Volume m ³ Standard
	74097	13,27	P02	4	-	-

N.B. La griglia è a Norme. Ciò non rendere a Norme scarichi di fondo che non lo sono ma può aiutare a minimizzare i rischi di intrappolamento.

Valvola idrostatica

DESCRIZIONE

Per diminuire la pressione che le possibili acque sotterranee potrebbero esercitare sulla vasca della piscina, si consiglia l'installazione di una valvola idrostatica e un tubo di drenaggio sullo scarico. Valvola idrostatica da collocare sul fondo degli scarichi con uscita 2", in ABS bianco, con vite e molla in inox. Filetto maschio 1/2".



	Codice	Prezzo €	Cod. Alfanumerico	Imb. Standard	Peso Kg Standard	Volume m ³ Standard
	00277	13,32	P02	24	3,54	0,021



Tubo di drenaggio

DESCRIZIONE

Tubo di drenaggio con connessione filettata maschio 1/2" BSP. In ABS.

Codice	Prezzo €	Cod. Alfanumerico	Imb. Standard	Peso Kg Standard	Volume m ³ Standard
21581	12,70	P02	24	3,54	0,021

Coperchio antivortice extra piatto

DESCRIZIONE

Design speciale extra piatto che consente agli aspirafango di oltrepassarlo agevolmente senza bloccarsi. Lati leggermente inclinati. Il coperchio di dimensioni 415 mm x 415 mm può essere montato sui seguenti scarichi:

Con griglia in acciaio:

- 20282
- 20283
- 20284

Con griglia in ABS:

- 22359
- 22360
- 22361
- 22362

Il coperchio di dimensioni 570 mm x 570 mm può essere montato sui seguenti scarichi:

Con griglia in acciaio:

- 20285
- 20286
- 20287
- 20288

Con griglia in ABS:

- 28709
- 28710
- 28711
- 28712

415 mm x 415 mm. Altezza: 70 mm
570 mm x 570 mm. Altezza: 60 mm

Codice	Prezzo €	Cod. Alfanumerico	Imb. Standard	Peso Kg Standard	Volume m ³ Standard
25344	427,00	P02	1	2,25	0,012
28556	729,00	P02	1	3,90	0,015



Ghiera con griglia

DESCRIZIONE

Ghiera necessaria al completamento delle bocchette a parete in conformità alla norma UNI EN 13451 UNI 10637:2016

Codice	Prezzo €	Cod. Alfanumerico	Imb. Standard	Peso Kg Standard	Volume m ³ Standard
4402040029	11,82	P25	1	0,01	-





PRODOTTI IN ABS | ACCESSORI INVERNALI

Tappi invernali



DESCRIZIONE

Per chiudere le bocchette e proteggerle da possibili gelate.

	Codice	Prezzo €	Cod. Alfanumerico	Imb. Standard	Peso Kg Standard	Volume m ³ Standard
Per bocchetta 1 1/2"	06211	8,38	P02	-	-	-
Per bocchetta 2"	06212	8,59	P02	-	-	-

COMPONENTI VASCA DI COMPENSO

Componenti vasca di compenso - Troppo pieno



DESCRIZIONE

Ø 110 x P.F. completo di flangia, controflangia, guarnizioni e viti.

Codice	Prezzo €	Cod. Alfanumerico	Imb. Standard	Peso Kg Standard	Volume m ³ Standard
12245	275,86	P02	1	-	-

Componenti vasca di compenso - Aspirazioni per vasche



DESCRIZIONE

Aspirazione per vasche di compenso rivestite in PVC. Complete di valvola di fondo, gomito a 90° e mt. 1 di tubo PVC PN-10 di diametro relativo.

Aspirazione Ø 75 Portata max. consigliata 20 m³/h

Codice	Prezzo €	Cod. Alfanumerico	Imb. Standard	Peso Kg Standard	Volume m ³ Standard
12234	517,00	P02	1	-	-

Aspirazione Ø 90 Portata max. consigliata 30 m³/h

12247	539,00	P02	1	-	-
--------------	--------	-----	---	---	---

Aspirazione Ø 110 Portata max. consigliata 45 m³/h

12248	548,00	P02	1	-	-
--------------	--------	-----	---	---	---



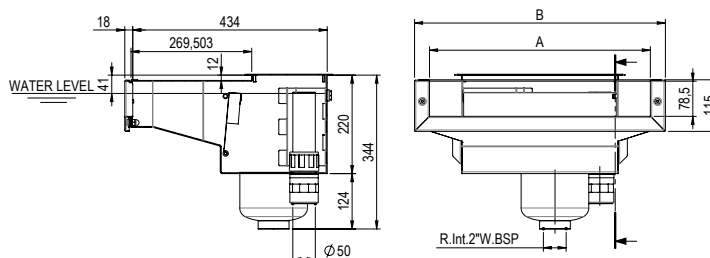
Skimmer sfioro SLIM - per piscine in C.A. e C.A. e liner

DESCRIZIONE

Permette di avere un livello dell'acqua elevato nella piscina (+/- 4 cm) dando un effetto di infinito alla piscina. Costruito totalmente in acciaio inox AISI-316L. Equipaggiato con troppo pieno Ø 50 mm, dispone di una sede per montare la valvola di regolazione interno - art. 73453 - non compresa. Compatibile anche con i livelli d'acqua standard. Con collegamento per circuito equipotenziale. Comprende anche flangia di finitura, flangia di tenuta con viti e 1 sola guarnizione di tenuta adatta a piscine in C.A. + liner. Portata consigliata 7,5 m³/h. Capacità cestello 1.2 l.



	Codice	Prezzo €	Cod. Alfanumerico	Imb. Standard	Peso Kg Standard	Volume m ³ Standard
Larghezza bocca 500 mm	73501	2.082,00	P02	1	14,80	0,0136
Larghezza bocca 650 mm	73502	2.168,00	P02	1	15,20	0,0169



Skimmer Inox A-100 completo

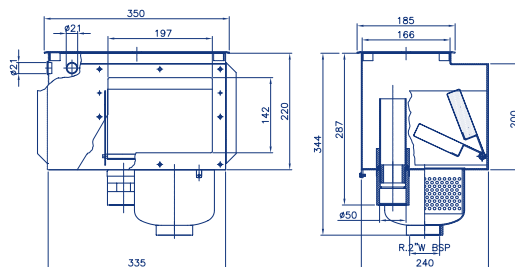
DESCRIZIONE

In inox AISI-316L. Con troppo pieno Ø 50 mm, cestello e coperchio in inox inclusi. Dispone di una sede per montare la valvola di regolazione livello cod. 00256. Con collegamento per circuito equipotenziale.

Portata consigliata: 7,5 m³/h.



	Codice	Prezzo €	Cod. Alfanumerico	Imb. Standard	Peso Kg Standard	Volume m ³ Standard
Attacco aspirazione, filetto 2"	00254	1.587,00	P02	1	8,4	0,04



Cornice decorativa

DESCRIZIONE

Per skimmer 00254, in acciaio inox AISI-316L.

	Codice	Prezzo €	Cod. Alfanumerico	Imb. Standard	Peso Kg Standard	Volume m ³ Standard
	00255	186,52	P02	1	0,62	0,003



Struttura skimmer A-201

DESCRIZIONE

In inox AISI-316L. Con troppo pieno Ø 50 mm. Cassa skimmer senza coperchio telescopico. Dispone di una sede per montare la valvola di regolazione livello 00256. Collegamento per circuito equipotenziale.

	Codice	Prezzo €	Cod. Alfanumerico	Imb. Standard	Peso Kg Standard	Volume m ³ Standard
Collegamento aspirazione Ø 63 mm	07520	1.323,00	P02	1	6,51	0,04



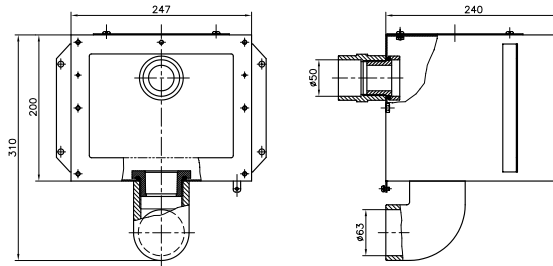
ACCESSORI IN INOX PER PISCINA IN CEMENTO ARMATO
PRODOTTI IN INOX | PISCINA IN CEMENTO ARMATO - SKIMMER IN INOX

Struttura skimmer A-202

DESCRIZIONE

In inox AISI-316L. Con troppo pieno Ø 50 mm. Cassa skimmer senza coperchio telescopico. Con collegamento per circuito equipotenziale.

	Codice	Prezzo €	Cod. Alfanumerico	Imb. Standard	Peso Kg Standard	Volume m ³ Standard
Collegamento aspirazione Ø 63 mm	07610	999,00	P02	1	5,25	0,04



Cestello frontale per SKIMMER A-201 e A-202

DESCRIZIONE

Cestello in inox AISI-316L. Con flangia frontale per estrazione diretta.

	Codice	Prezzo €	Cod. Alfanumerico	Imb. Standard	Peso Kg Standard	Volume m ³ Standard
	07521	633,00	P02	1	2,19	0,02

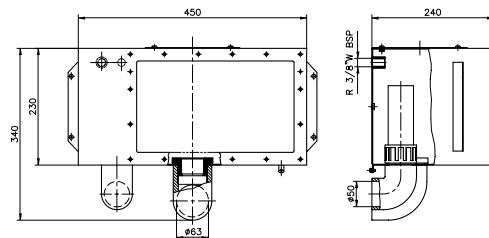


Struttura skimmer A-400

DESCRIZIONE

In inox AISI-316L. Con troppo pieno Ø 50 mm. Cassa skimmer senza coperchio telescopico. Dispone di una sede per montare la valvola di regolazione livello cod. 00256. Collegamento per circuito equipotenziale.

	Codice	Prezzo €	Cod. Alfanumerico	Imb. Standard	Peso Kg Standard	Volume m ³ Standard
Collegamento aspirazione Ø 63 mm	07523	1.722,00	P02	1	8,0	0,06



Cestello frontale per skimmer A-400

DESCRIZIONE

Estrazione frontale. Modello largo. In inox AISI-316L.

	Codice	Prezzo €	Cod. Alfanumerico	Imb. Standard	Peso Kg Standard	Volume m ³ Standard
	07522	799,00	P02	1	3,5	0,04





Coperchio telescopico

DESCRIZIONE

In inox AISI-316L. Per i modelli A-201, A-202 e A-400. Piastra da 180 x 180 mm. Altezza regolabile da 60 a 110 mm.

Codice	Prezzo €	Cod. Alfanumerico	Imb. Standard	Peso Kg Standard	Volume m ³ Standard
07524	247,79	P02	1	0,78	0,002

MATERIALE INTERNO



Valvola di regolazione livello

DESCRIZIONE

Da montare su tutti i modelli di skimmer inox, ad eccezione del modello A-202. Galleggiante regolabile. Collegamento 3/8".

Codice	Prezzo €	Cod. Alfanumerico	Imb. Standard	Peso Kg Standard	Volume m ³ Standard
00256	48,36	P02	1	0,21	0,002



75180, 75181



Scarico di fondo in acciaio inox STILE

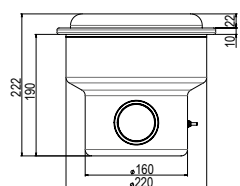
DESCRIZIONE

Gamma di scarichi di fondo realizzati in SS AISI-316L completi di connessione di uscita laterale da 2". L'intera gamma condivide lo stesso corpo principale, con diverse opzioni di griglia, piatta o antivortex e griglie rotonde o quadrate. Per le applicazioni liner sono dotati di guarnizioni e viti. Portata massima: 13 m³/h.

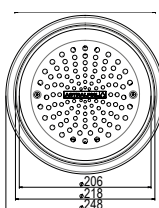
Codice	Prezzo €	Cod. Alfanumerico	Imb. Standard	Peso Kg Standard	Volume m ³ Standard
75180	586,00	P02	1	3,97	0,026
75181	473,00	P02	1	3,7	0,026
75182	678,00	P02	1	4,2	0,026
75183	527,00	P02	1	3,96	0,026



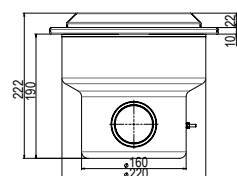
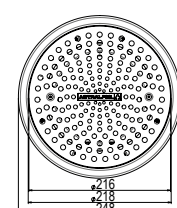
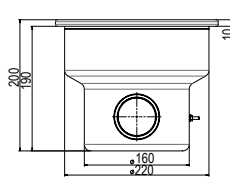
75182, 75183



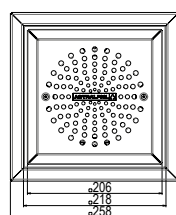
75180



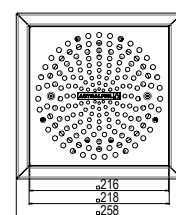
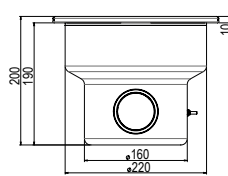
75181



75182



75183



Prodotto consigliato per la vendita in negozio e/o in showroom per la specificità e la complessità del prodotto e/o della sua installazione.



ACCESSORI IN INOX PER PISCINA IN CEMENTO ARMATO

PRODOTTI IN INOX | PISCINA IN CEMENTO ARMATO - SCARICHI DI FONDO



00268



26196

**Scarico di fondo circolare in acciaio inox**

DESCRIZIONE

Uscita laterale 2". In acciaio inox AISI-316. Fissaggio della griglia mediante viti. Portata massima: 13 m³/h.

	Codice	Prezzo €	Cod. Alfanumerico	Imb. Standard	Peso Kg Standard	Volume m ³ Standard
Uscita laterale 2"	00268	464,00	P02	1	2,56	0,02
Uscita laterale 2" e uscita inferiore 1 1/2"	26196	839,00	P02	1	2,56	0,02

Griglia per scarico di fondo in acciaio inox

DESCRIZIONE

Griglia antivortice per scarichi di fondo già installati nelle piscine residenziali, per rispettare la normativa della piscina residenziale. Realizzata in acciaio inossidabile AISI-316L. Compatibile con scarichi di fondo 00268, 26196.



Codice	Prezzo €	Cod. Alfanumerico	Imb. Standard	Peso Kg Standard	Volume m ³ Standard
74807	384,00	P02	-	-	-

PRODOTTI IN INOX | PISCINA IN CEMENTO ARMATO - GRIGLIE DI DRENAGGIO

Griglia di drenaggio Ø 200 mm in acciaio inox

DESCRIZIONE

Cornice in ABS bianco, griglia in acciaio inox AISI-316. Con viti per fissaggio griglia. Portata massima consigliata 13 m³/h.

Codice	Prezzo €	Cod. Alfanumerico	Imb. Standard	Peso Kg Standard	Volume m ³ Standard
00279	77,95	P02	10	6,0	0,02

Griglia di drenaggio Ø 300 mm in acciaio inox

DESCRIZIONE

Cornice in alluminio, griglia in acciaio inox AISI-316. Con viti per fissaggio griglia. Portata massima consigliata 27 m³/h.

Codice	Prezzo €	Cod. Alfanumerico	Imb. Standard	Peso Kg Standard	Volume m ³ Standard
00282	213,12	P02	4	5,8	0,02

Griglie di drenaggio

DESCRIZIONE

Cornice e griglia in acciaio inox AISI-304 e/o in AISI-316 con viti di fissaggio griglia. Su richiesta possono essere fornite altre misure.



Codice	Prezzo €	Cod. Alfanumerico	Imb. Standard	Peso Kg Standard	Volume m ³ Standard
--------	-------------	----------------------	------------------	---------------------	-----------------------------------

AISI-304:**200 mm x 200 mm** Portata massima consigliata 15 m³/h (0,5 m/sec)**00284** 326,00 P02 1 1,2 0,01**300 mm x 300 mm** Portata massima consigliata 43 m³/h (0,5 m/sec)**00285** 428,00 P02 1 2,2 0,01**400 mm x 400 mm** Portata massima consigliata 83 m³/h (0,5 m/sec)**00286** 567,00 P02 1 4,0 0,03**500 mm x 500 mm** Portata massima consigliata 136 m³/h (0,5 m/sec)**00287** 725,00 P02 1 4,5 0,04**AISI-316:****200 mm x 200 mm****30764** 362,00 P02 1 1,2 0,01**300 mm x 300 mm****30765** 455,00 P02 1 2,2 0,01**400 mm x 400 mm****30766** 613,00 P02 1 4,0 0,03**500 mm x 500 mm****30767** 799,00 P02 1 4,5 0,04

Bocchetta di mandata STILE

DESCRIZIONE

Gamma di bocchette di mandata realizzate in acciaio SS AISI-316L adatto sia a piscine in cemento armato sia in liner (con l'utilizzo del kit per liner).

Le bocchette possono essere installate con passanti a muro 1-1/2" BSP filettato.

Compatibile con l'attrezzatura intercambiabile.

Portata massima raccomandata per 4 m/s:

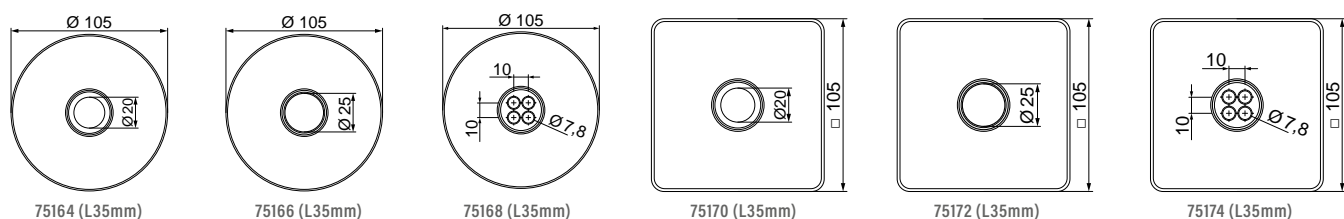
- Ø20 mm: 4.5 m³/h *Conforme alle norme EN se installato a un massimo di 500 mm sotto il livello dell'acqua della piscina

- Ø25 mm: 7 m³/h

- 4 x Ø7.8 mm: 2.9 m³/h

Codice	Prezzo €	Cod. Alfanumerico	Imb. Standard	Peso Kg Standard	Volume m ³ Standard
75164	109,12	P02	1	0.325	0.001
75165	119,53	P02	1	0.415	0.001
75166	113,19	P02	1	0.295	0.001
75167	123,61	P02	1	0.385	0.001
75168	125,92	P02	1	0.305	0.001
75169	136,33	P02	1	0.395	0.001
75170	107,94	P02	1	0.325	0.001
75171	118,36	P02	1	0.415	0.001
75172	112,06	P02	1	0.295	0.001
75173	122,47	P02	1	0.385	0.001
75174	124,74	P02	1	0.305	0.001
75175	135,16	P02	1	0.395	0.001

- Round - Ball 20mm - L35mm
- Round - Ball 20mm - L50mm
- Round - Ball 25mm - L35mm
- Round - Ball 25mm - L50mm
- Round Ball 4 x 7.8mm - L35mm
- Round Ball 4 x 7.8mm - L50mm
- Square - Ball 20mm - L35mm
- Square - Ball 20mm - L50mm
- Square - Ball 25mm - L35mm
- Square - Ball 25mm - L50mm
- Square - Ball 4 x 7.8mm - L35mm
- Square - Ball 4 x 7.8mm - L50mm



Complies with Standards EN 16582-1 EN 16713-2

Bocchetta di aspirazione STILE

DESCRIZIONE

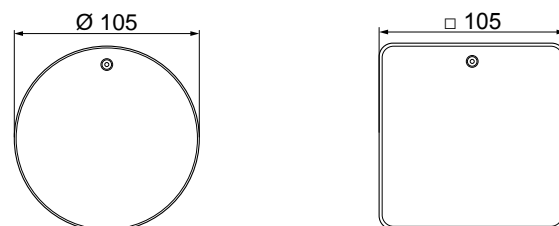
Gamma di bocchette di aspirazione realizzate in acciaio SS AISI-316L adatto sia a piscine in cemento armato sia in liner (con l'utilizzo del kit per liner). Le bocchette possono essere installate con passanti a muro filettato 1-1/2" BSP. Con copertura.

Compatibile con il kit intercambiabile.

Si raccomanda la connessione ad innesto con raccordo codice 05684.

Codice	Prezzo €	Cod. Alfanumerico	Imb. Standard	Peso Kg Standard	Volume m ³ Standard
75176	106,89	P02	1	0.34	0.001
75177	106,39	P02	1	0.35	0.001

- Rotonda - L35mm
- Quadrata - L35mm



75176

75177



Prodotto consigliato per la vendita in negozio e/o in showroom per la specificità e la complessità del prodotto e/o della sua installazione.



ACCESSORI IN INOX PER PISCINA IN CEMENTO ARMATO

PRODOTTI IN INOX | PISCINA IN CEMENTO ARMATO - BOCCHETTE

Bocchetta di mandata*



DESCRIZIONE

Filetto esterno 1/2". In acciaio inox AISI-316L. Portata massima: 4,5 m³/h. Sfera Ø 20 mm.

	Codice	Prezzo €	Cod. Alfanumerico	Imb. Standard	Peso Kg Standard	Volume m ³ Standard
Lunghezza 35 mm	32994	170,53	P02	1	0,3	0,001
Lunghezza 50 mm	16325	158,57	P02	1	0,3	0,001
Lunghezza 70 mm	16326	185,20	P02	1	0,5	0,001

*A norma se installate entro 50 cm da pelo libero dell'acqua.

Bocchetta di fondo



DESCRIZIONE

Ad incastro sulle tubazioni (non necessita di raccorderia).

	Codice	Prezzo €	Cod. Alfanumerico	Imb. Standard	Peso Kg Standard	Volume m ³ Standard
Da Ø 50 a Ø 63 mm	19678	245,15	P02	1	-	-
Da Ø 75, Ø 90 e Ø 110 mm	19679	293,07	P02	1	-	-

Bocchetta aspirazione*



DESCRIZIONE

Filetto esterno 1/2". In acciaio inox AISI-316. Si raccomanda raccordo attacco 05684.

	Codice	Prezzo €	Cod. Alfanumerico	Imb. Standard	Peso Kg Standard	Volume m ³ Standard
Lunghezza 50 mm	16328	131,23	P02	1	0,2	0,001
Lunghezza 50 mm con coperchio	21644*	178,57	P02	1	0,3	0,001

*Solo la bocchetta codice 21644 è conforme alle normative.

Bocchetta di mandata regolabile



DESCRIZIONE

In ottone cromato. Griglia in acciaio inox. AISI-316.

	Codice	Prezzo €	Cod. Alfanumerico	Imb. Standard	Peso Kg Standard	Volume m ³ Standard
Portata massima 21 m ³ /h Filetto interno 2"	00312	79,92	P02	12	7,0	0,013
Portata massima 40 m ³ /h Filetto interno 3"	00313	197,23	P02	6	10,0	0,014

MATERIALE INTERNO



Bocchetta di aspirazione con coperchio a scorrimento

DESCRIZIONE

In ottone cromato. Coperchio in acciaio inox. AISI-304. Attacco a pressione, filetto interno 2" (è necessario un manicotto di accoppiamento cod. 01392).

Codice	Prezzo €	Cod. Alfanumerico	Imb. Standard	Peso Kg Standard	Volume m ³ Standard
00315	90,61	P02	12	8,0	0,008



Bocchetta aspirafango con coperchio filettato

DESCRIZIONE

In ottone cromato. Attacco filettato interno 2" (è necessario un manicotto di accoppiamento cod. 01395).

Codice	Prezzo €	Cod. Alfanumerico	Imb. Standard	Peso Kg Standard	Volume m ³ Standard
00317	110,56	P02	12	10,0	0,012

Passanti a muro in inox

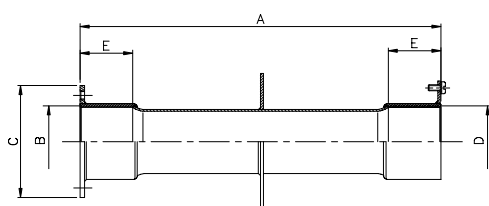
DESCRIZIONE

In acciaio inox AISI-304L. Entrambe le estremità con filetto interno 1 1/2".
Con attacco per circuito equipotenziale.



Lunghezza 240 mm
Lunghezza 340 mm

Codice	Prezzo €	Cod. Alfanumerico	Imb. Standard	Peso Kg Standard	Volume m ³ Standard
00327	128,54	P02	1	0,7	0,003
00328	139,91	P02	1	0,8	0,005



Dimensioni	Modelli	
	00327	00328
A	240	340
B	1 1/2"	1 1/2"
C	74	74
D	1 1/2"	1 1/2"
E	35	35



ACCESSORI IN INOX PER PISCINA CON LINER E PREFABBRICATA

PRODOTTI IN INOX | PISCINA IN CEMENTO ARMATO E LINER

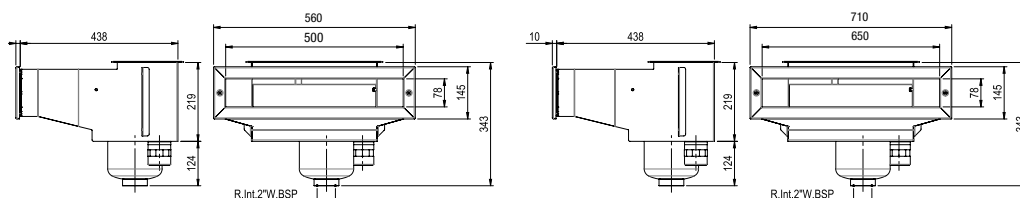
Skimmer Inox 500

DESCRIZIONE

In Inox AISI-316L. Il cestello interno agisce come un setaccio trattenendo il grosso della sporcizia. Tutti i modelli comprendono il troppo pieno Ø 50 mm e connessioni. Con cestello rotondo in Acciaio Inox. Alloggiamento per il regolatore di livello.



	Codice	Prezzo €	Cod. Alfanumerico	Imb. Standard	Peso Kg Standard	Volume m ³ Standard
Larghezza bocca 500 mm	56313	1.977,00	P02	1	14,84	0,136
Larghezza bocca 650 mm	56316	2.180,00	P02	1	14,84	0,136



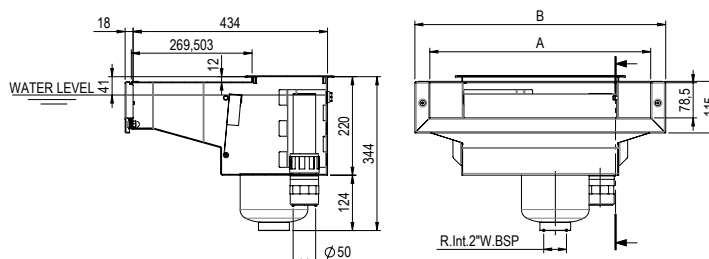
Skimmer sfioro SLIM - per piscine in C.A. e liner

DESCRIZIONE

Permette di avere un livello dell'acqua elevato nella piscina (+/- 4 cm) dando un effetto di infinito alla piscina. Costruito totalmente in acciaio inox AISI-316L. Equipaggiato con troppo pieno Ø 50 mm, dispone di una sede per montare la valvola di regolazione interno - art. 73453 - non compresa. Compatibile anche con i livelli d'acqua standard. Con collegamento per circuito equipotenziale. Comprende anche flangia di finitura, flangia di tenuta con viti e 1 sola guarnizione di tenuta adatta a piscine in C.A. e liner. Portata consigliata 7,5 m³/h. Capacità cestello 1,2 L.



	Codice	Prezzo €	Cod. Alfanumerico	Imb. Standard	Peso Kg Standard	Volume m ³ Standard
Larghezza bocca 500 mm	73501	2.082,00	P02	1	14,80	0,0136
Larghezza bocca 650 mm	73502	2.168,00	P02	1	15,20	0,0169



PRODOTTI IN INOX | PISCINA IN VETRORESINA

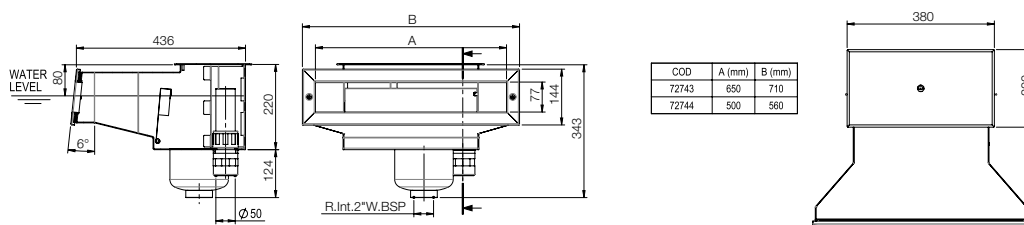
Skimmer inox A-500 con bocca larga SLIM per piscine in vetroresina

DESCRIZIONE

Realizzato in acciaio inox AISI-316L. Con troppo pieno Ø 50 mm, cestello e coperchio in inox inclusi. Dispone di una sede per montare la valvola di regolazione livello cod. 73453 non compresa. Con collegamento per circuito equipotenziale. Consigliato per piscine in vetroresina. Comprende anche flangia di finitura, flangia di tenuta con viti e 1 sola guarnizione di tenuta adatta a piscine in C.A. e liner. Portata consigliata: 7,5 m³/h. Livello dell'acqua +/- 8 cm. Capacità del cestello 1,2L.



	Codice	Prezzo €	Cod. Alfanumerico	Imb. Standard	Peso Kg Standard	Volume m ³ Standard
Larghezza bocca 500 mm, inclinazione 6°	72744	1.891,00	P02	1	14,84	0,136
Larghezza bocca 650 mm, inclinazione 6°	72743	2.384,00	P02	1	14,84	0,136





Scarico di fondo in acciaio inox STILE

DESCRIZIONE

Gamma di scarichi di fondo realizzati in SS AISI-316L completi di connessione di uscita laterale da 2". L'intera gamma condivide lo stesso corpo principale, con diverse opzioni di griglia, piatta o antivortex e griglie rotonde o quadrate. Per le applicazioni liner sono dotati di guarnizioni e viti. Portata massima: 13 m³/h.



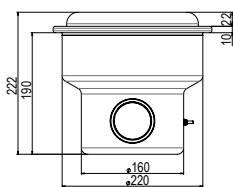
75184, 75185



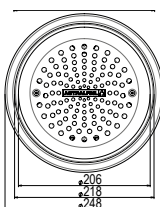
75186, 75187

- Rotonda 2" - Griglia antivortex
- Rotonda 2" - Griglia piatta
- Quadrata 2" - Griglia antivortex
- Quadrata 2" - Griglia piatta

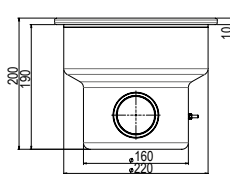
Codice	Prezzo €	Cod. Alfanumerico	Imb. Standard	Peso Kg Standard	Volume m ³ Standard
75184	641,00	P02	1	4,06	0,026
75185	568,00	P02	1	3,79	0,026
75186	733,00	P02	1	4,3	0,026
75187	627,00	P02	1	4,05	0,026



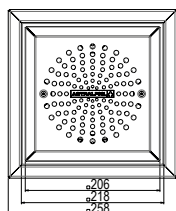
75184



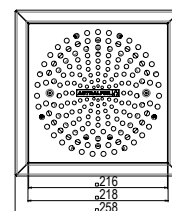
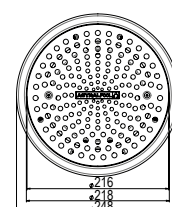
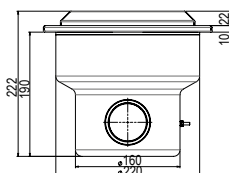
75185



75186



75187



Scarico di fondo rotondo in acciaio inox

DESCRIZIONE

Uscita laterale 2". Fabricato in inox AISI 316. Fissaggio della griglia mediante viti, attrezzato con guarnizioni, flangia e viti di fissaggio. Portata massima consigliata 13 m³/h.

- Uscita laterale 2"
- Uscita laterale 2" e uscita inferiore 1/2"

Codice	Prezzo €	Cod. Alfanumerico	Imb. Standard	Peso Kg Standard	Volume m ³ Standard
00275	582,00	P02	1	2,27	0,02
26197	1.038,00	P02	1	4,23	0,04



Prodotto consigliato per la vendita in negozio e/o in showroom per la specificità e la complessità del prodotto e/o della sua installazione.



ACCESSORI IN INOX PER PISCINA CON LINER E PREFABBRICATA

PRODOTTI IN INOX | PISCINA CON LINER E PREFABBRICATA - SCARICHI DI FONDO

Flangia decorativa in acciaio inox per scarichi di fondo

DESCRIZIONE

Flangia decorativa in acciaio inox AISI-316L per scarico di fondo in ABS. Include viti.



69173



69174

	Codice	Prezzo €	Cod. Alfanumerico	Imb. Standard	Peso Kg Standard	Volume m ³ Standard
--	--------	----------	-------------------	---------------	------------------	--------------------------------

Per scarico di fondo cod. 00271
Per scarico di fondo cod. 00270

69174	510,00	P02	1	1,21	0,001
69173	538,00	P02	1	1,44	0,001

Flangia decorativa in acciaio inox per bocchette di mandata

DESCRIZIONE

Flangia decorativa in acciaio inox per bocchetta. Include flangia, viti e guarnizioni.

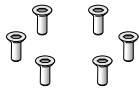


Per bocchetta di mandata cod. 00330 e 56499

Per bocchetta di mandata cod. 00332

	Codice	Prezzo €	Cod. Alfanumerico	Imb. Standard	Peso Kg Standard	Volume m ³ Standard
--	--------	----------	-------------------	---------------	------------------	--------------------------------

69171	92,12	P02	1	0,31	0,001
69172	218,71	P02	1	0,31	0,001



In linea con gli standard
EN 16582-1
EN 16713-2

Adattatori per liner Stile



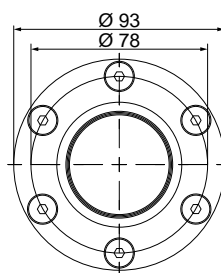
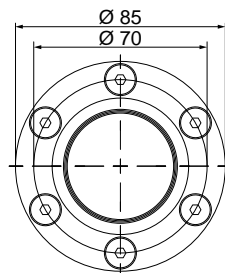
DESCRIZIONE

Da utilizzare solo bocchette con connessione 35mm.

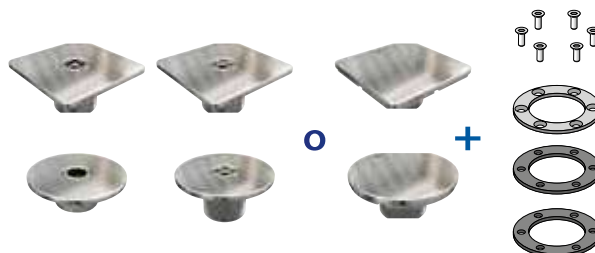
Adattatore per liner
Adattatore intercambiabile per liner

	Codice	Prezzo €	Cod. Alfanumerico	Imb. Standard	Peso Kg Standard	Volume m ³ Standard
--	--------	----------	-------------------	---------------	------------------	--------------------------------

75178	40,57	P02	1	0,115	0,001
75179	40,57	P02	1	0,120	0,001



75178
75179



= APPLICATORI PER LINER



Prodotto consigliato per la vendita in negozio e/o in showroom per la specificità e la complessità del prodotto e/o della sua installazione.

Bocchetta di mandata per piscina con liner

DESCRIZIONE

Filetto esterno 1/2". Fabricata in acciaio inox AISI-316L. Sfera Ø 20 mm. Con guarnizioni e viti.
Portata consigliata: 4,5 m³/h.

Codice	Prezzo €	Cod. Alfanumerico	Imb. Standard	Peso Kg Standard	Volume m ³ Standard
16327	199,80	P02	1	0,5	0,001

Convertitore per passanti a muro

DESCRIZIONE

Filetto esterno 1/2". In acciaio inox AISI-316L. Per conversione passanti a muro piscina in cemento armato in prefabbricata. Da utilizzare preferibilmente con le bocchette inox 16331.

Codice	Prezzo €	Cod. Alfanumerico	Imb. Standard	Peso Kg Standard	Volume m ³ Standard
26171	137,21	P02	1	0,2	0,001

Bocchetta di mandata per piscina con liner - passanti muro

DESCRIZIONE

Fabricata in acciaio inox AISI-316L. Adattabile ai passanti a muro 00344, 00345 e convertitore 26171. Con guarnizioni e viti. Sfera Ø 20 mm. Fissaggio sfera mediante viti. Portata consigliata: 4,5 m³/h.

Codice	Prezzo €	Cod. Alfanumerico	Imb. Standard	Peso Kg Standard	Volume m ³ Standard
16331	97,96	P02	1	0,3	0,001

Bocchetta di mandata regolabile di fondo

DESCRIZIONE

Filetto esterno 2". In acciaio inox AISI-316. Consente l'installazione in piscine in cemento armato e prefabbricate. La portata d'acqua si può regolare mediante vite centrale.
Portata massima consigliata: 14 m³/h.

Codice	Prezzo €	Cod. Alfanumerico	Imb. Standard	Peso Kg Standard	Volume m ³ Standard
15839	402,00	P02	1	0,9	0,002

Bocchetta di aspirazione per piscina con liner

DESCRIZIONE

In acciaio inox AISI-316, con guarnizioni di tenuta, flangia e viti. Con filetto da 1 1/2" BSP. Necessita raccordo a connessione 05684.

Codice	Prezzo €	Cod. Alfanumerico	Imb. Standard	Peso Kg Standard	Volume m ³ Standard
16330	255,76	P02	1	0,5	0,001





ACCESSORI IN INOX PER PISCINA CON LINER E PREFABBRICATA

PRODOTTI IN INOX | PISCINA CON LINER E PREFABBRICATA - PASSANTI A MURO

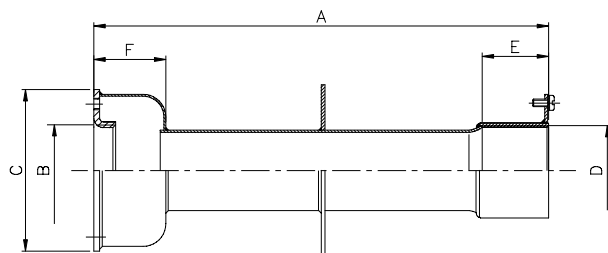
Passanti a muro in acciaio inox

DESCRIZIONE

In acciaio inox AISI-304L. Entrambe le estremità con filetto interno 1 1/2". Con presa per circuito equipotenziale. Per bocchette 16331.



	Codice	Prezzo €	Cod. Alfanumerico	Imb. Standard	Peso Kg Standard	Volume m ³ Standard
Lunghezza 240 mm	00344	189,19	P02	1	0,7	0,003
Lunghezza 340 mm	00345	203,85	P02	1	0,9	0,005



Dimensioni	Modelli	
	00344	00345
A	240	340
B	1 1/2"	1 1/2"
C	85	85
D	1 1/2"	1 1/2"
E	35	35
F	38	38

PRODOTTI IN INOX | PISCINA CON LINER E PREFABBRICATA - ACCESSORI SKIMMER

Kit adattamento per skimmer inox

DESCRIZIONE

Per piscine liner, prefabbricate e a pannelli. Composto da: 2 guarnizioni elastiche, cornice in acciaio inox AISI-316 e viti di fissaggio.



	Codice	Prezzo €	Cod. Alfanumerico	Imb. Standard	Peso Kg Standard	Volume m ³ Standard
Per A-100, A-201 e A-202 (Cod. 00254, 07520 e 07610)	07525	247,79	P02	1	0,78	0,002
Per A-400 (Cod. 07523)	07526	324,00	P02	1	1,13	0,01

Cornici in acciaio inox per skimmer

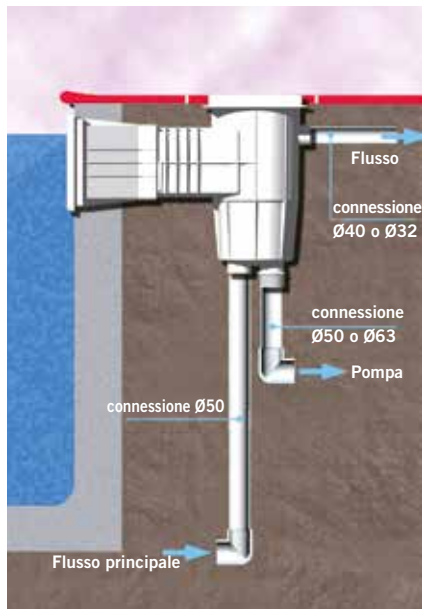
DESCRIZIONE

Cornici in acciaio inox AISI-316L per skimmer in ABS. Includono flangia, guarnizioni e viti.

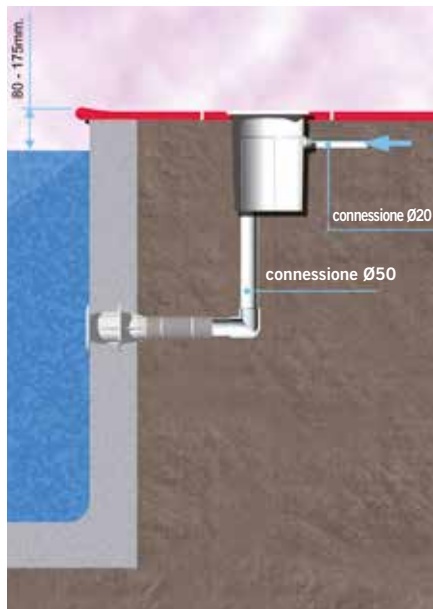


	Codice	Prezzo €	Cod. Alfanumerico	Imb. Standard	Peso Kg Standard	Volume m ³ Standard
Per skimmer in ABS bocca standard 01461 (15L), 01462 (15L), 11309 (17.5L), 11310 (17.5L)	56344	312,00	P02	1	1,5	0,004
Per skimmer in ABS bocca ampia cod. 01463 (15L), 01464 (15L), 11311 (17.5L), 11313 (17.5L)	56340	345,00	P02	1	1,87	0,005
Per skimmer NORM cod. 56176	74101	413,00	P02	1	1,76	0,001

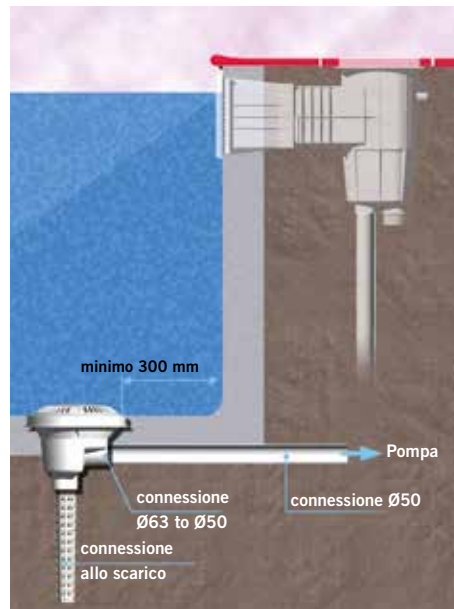
Installazione skimmer



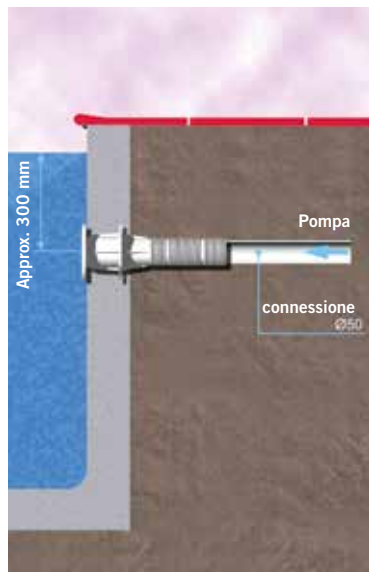
Installazione del regolatore del livello dell'acqua



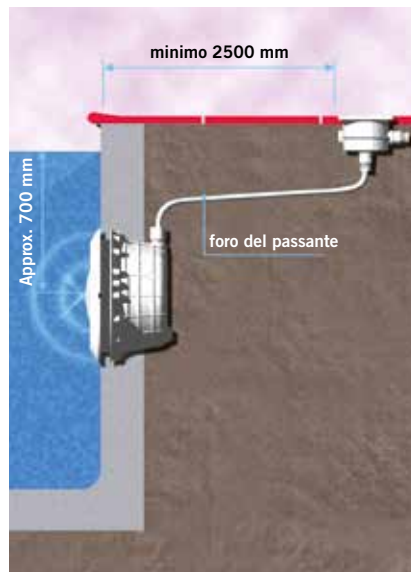
Installazione scarico di fondo



Installazione bocchetta

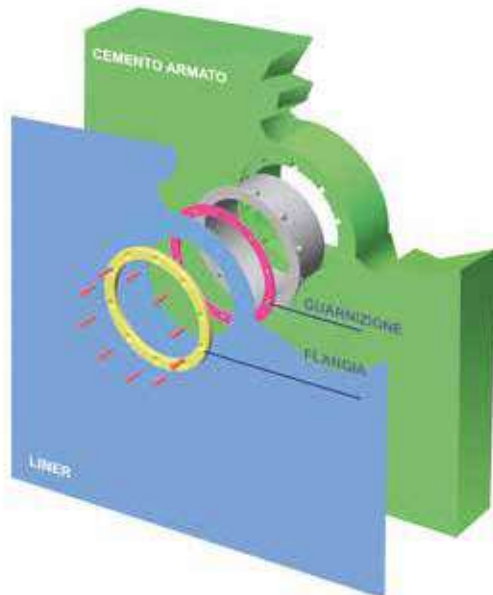
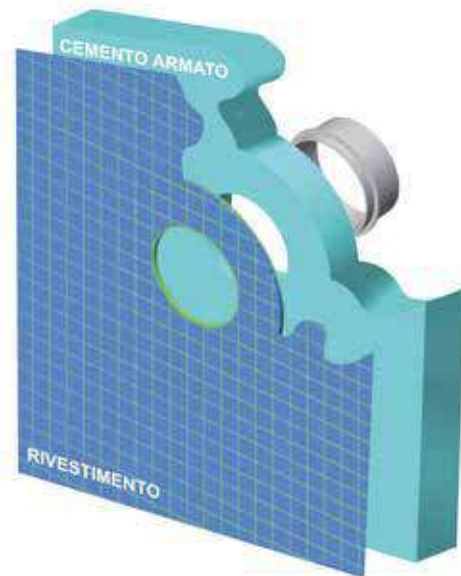
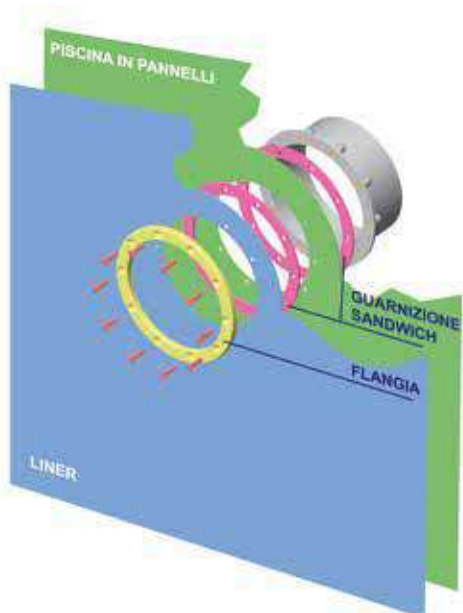


Installazione subacquea



PISCINA IN CEMENTO ARMATO:

Cemento armato + liner

Cemento Armato + rivestimento
(piastrelle, mosaico, vernice)**PISCINA A PANNELLI:
guarnizione sandwich**



FILTRAZIONE



FILTRI A SABBIA E CARTUCCIA	160
FILTRO A SABBIA MS	161
FILTRO A CARTUCCIA CS	162
MATERIALI FILTRANTI	163

> AD OGNI PISCINA IL SUO FILTRO

Elemento centrale del sistema di filtrazione, **il filtro è caricato con apposito materiale filtrante (che può essere sabbia, vetro o altro materiale)**. I detriti e le impurità sono così trattenuti nel corpo del filtro.

Un sistema di filtrazione performante è **indispensabile per l'efficacia del trattamento dell'acqua**.

Zodiac® offre 2 gamme di filtri per soddisfare al meglio le diverse esigenze degli utenti:

> FILTRI A CARTUCCIA CS

- + filtri molto compatti che possono essere installati anche in locali tecnici di piccole dimensioni
- + filtrazione ultra fine fino a 15-20 micron per un'acqua cristallina
- + risparmio di acqua durante la manutenzione (no controlavaggi)
- + nessuna necessità di collegarsi allo scarico

3 ANNI
GARANZIA

5 ANNI
GARANZIA
CORPO FILTRO



> FILTRI A SABBIA MS

- + serbatoio in poliestere rinforzato con fibra di vetro duraturo nel tempo
- + compatibile con vari materiali filtranti quali sabbia e vetro (Crystal Clear)
- + facile manutenzione

3 ANNI
GARANZIA

10 ANNI
GARANZIA
SUL CORPO
FILTRO



TABELLA COMPARATIVA FILTRI

	CS	MS
	Filtro a cartuccia rispettoso dell'ambiente per una filtrazione fine	Filtro a sabbia semplice e duraturo nel tempo
Garanzia	5 anni (corpo filtro) / 3 anni	10 anni (corpo filtro) / 3 anni
Installazione facilitata	Si (kit VersaPlumb®)	N/A
Materiale filtrante	Cartuccia CS	Sabbia o vetro
Finezza filtrazione	15 - 20 micron	30 - 50 micron
Numero di modelli	2	4
Diametro filtro	37 cm	53-95 cm
Volume max. piscina	170 m ³	170 m ³
Manometro	Si	Si
Valvola multi-vie	N/A	Si
Scarico	Si (+ kit di connessione)	Si, doppio (sabbia + acqua)

FILTRO A SABBIA MS

MS



DESCRIZIONE

- + Filtro a marchio Zodiac (made in Europe)
- + Filtro laminato fabbricato in resina di poliestere e rafforzato con fibra di vetro.
- + Coperchio in polipropilene di Ø 260 mm con sfiato manuale.
- + Dadi in acciaio inossidabile con protezione in ABS color nero.
- + Scarico da 3/8" per l'acqua e 2 1/2" per la sabbia.
- + Include: manometro, valvola selettiva a 6 vie da 1 1/2" per Ø 532 mm e Ø 645 mm e da 2" per Ø 798 e Ø 950 mm.
- + Velocità di filtrazione: 50 m³/h
- + Pressione di lavoro: 0,2 - 0,8 kg/cm² (pompa velocità variabile); 0,4 - 1,4 kg/cm² (pompa velocità singola).
- + Pressione massima: 2,5 kg/cm²
- + Granulometria della sabbia: 0,4 ÷ 0,8 mm



3 ANNI
GARANZIA

10 ANNI
GARANZIA
SUL CORPO
FILTRO

ACCESSORI INCLUSI NELLA CONFEZIONE



Valvola selettiva



Manometro e sfiato aria



Kit di bulloni



Tappo di protezione

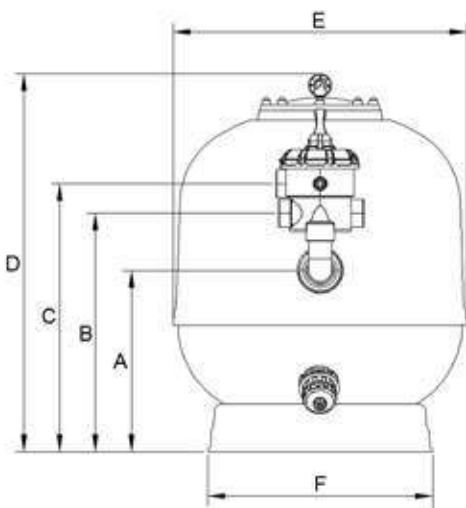
Codice Alfanumerico P39

CODICE	DESCRIZIONE	PREZZO IVA ESCLUSA	UNITÀ	REALIZZ.	TIPO	ORIENT.	VALVOLA «	Ø INT mm	AREA m ²	SABBIA 0.4/0.8 sacchi	PORT. 50 m/h m ² /h
WF000095	FILTRO MS 530 CON VALV.	956,00 €	un	laminato	candelette	verticale	1.5	510	0,20	4	10,2
WF000096	FILTRO MS 650 CON VALV.	1.033,00 €	un	laminato	candelette	verticale	1.5	635	0,32	6	15,8
WF000097	FILTRO MS 800 CON VALV.	1.544,00 €	un	laminato	candelette	verticale	2	770	0,47	13	23,3
WF000098	FILTRO MS 950 CON VALV.	1.886,00 €	un	laminato	candelette	verticale	2	920	0,66	20	30

DIMENSIONI

	MS 530	MS 650	MS 800	MS 950
Ø est:	532	645	798	950
A :	350	405	430	460
B :	475	530	660	690
C :	539	594	736	766
D :	745	815	984	1027
F:	400	490	625	750

*Dimensione sotto il gomito della valvola selettiva per indicare lo spazio per l'installazione della pompa.



Prodotto consigliato per la vendita in negozio e/o in showroom per la specificità e la complessità del prodotto e/o della sua installazione.



3 ANNI
GARANZIA

5 ANNI
GARANZIA
CORPO FILTRO



FILTRO A CARTUCCIA CS

CS

DESCRIZIONE

- + Filtrazione ultra fine
- + Facile manutenzione e risparmio d'acqua
- + Filtro molto compatto, può essere installato anche in locali tecnici di piccole dimensioni
- + Accessori inclusi nella confezione: cartuccia filtrante 15-20 µm, bocchettoni di collegamento diametro 63/50mm, manometro, valvola di sfiato

Codice Alfanumerico **P39**

CODICE	DESCRIZIONE	PREZZO IVA ESCLUSA	UNITÀ
WF000024	FILTRO A CARTUCCIA CS 100	671,00 €	un
WF000025	FILTRO A CARTUCCIA CS 150	737,00 €	un

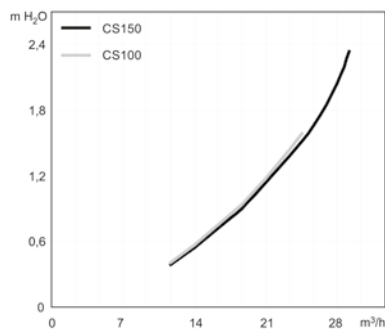
DESCRIZIONE

Materiale corpo filtro	Polipropilene rinforzato con fibra di vetro
Posizione manometro	Sul coperchio
Conessioni	Bocchettoni di collegamento diametro 63/50mm
Scarico	63mm, 63/50mm kit idraulico fornito

CARATTERISTICHE TECNICHE	CS 100	CS 150
Capacità di filtrazione m ³ (8 ore / giorno)	130	170
Portata massima (m ³ /h)	22,7	34,1
Superficie filtrante (m ²)	9,3	14,0
Numero strati cartuccia	143	215
Velocità di filtrazione (m ³ /h/m ²)	2,4	2,1
Velocità di filtrazione a 1 m/s	0,64 m ³ /h/m ²	
Pressione di funzionamento (bar o kg/cm ²)	0,2 - 0,8 (pompa a velocità variabile); 0,4 - 1,2 (pompa a velocità singola)	
Pressione massima (bar o kg/cm ²)	3,5	

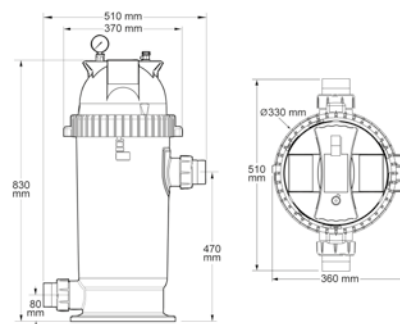
CURVE PERDITA DI CARICO

- Perdite di carico filtro CS espresse in metri di acqua: 1 m H₂O = 0,1 bar



PESO E DIMENSIONI

Ingombro (diametro filtro)	33 cm
Altezza totale (con manometro)	92 cm
Spazio necessario (per sostituire la cartuccia)	43 cm al di sopra del filtro
Peso (filtro + cartuccia)	13 kg / 14 kg



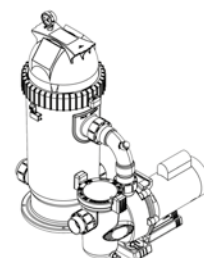
Codice Alfanumerico **P55**

PRODOTTI ASSOCIATI

	Cartuccia CS 100	Cartuccia CS 150
Codice	R0462201	R0462301
Prezzo	143,09 €	205,31 €

INSTALLAZIONE CON KIT VERSA PLUMB®

- Il kit opzionale Versa Plumb® permette una connessione veloce, compatta ed efficiente tra il filtro CS e ogni modello di pompa di filtrazione Zodiac FloPro™.
- Il gomito Versa Plumb® è dotato di un filetto da 1/2" per installare ad esempio un anodo di messa a terra (vedi kit di messa a terra nella sezione Trattamento Acqua - codice R0673800).



Prodotto consigliato per la vendita in negozio e/o in showroom per la specificità e la complessità del prodotto e/o della sua installazione.



MATERIALI FILTRANTI

CRYSTAL CLEAR

**DESCRIZIONE**

- + Il materiale filtrante di Zodiac composto da cristalli di vetro puro e frantumato così da garantire una qualità dell'acqua migliore
- + Efficiente: capacità di filtrazione nettamente superiore per un'acqua più limpida
- + Eco-responsabile: risparmia fino al 75% d'acqua grazie a tempi di contro-lavaggio più brevi rispetto ad un filtro a sabbia.
- + Economico: meno energia necessaria per la filtrazione x

Codice Alfanumerico **P03**TUTTI I TIPI
DI PISCINAFILTRAZIONE
FINEMagnaPool
ECOSYSTEMECO
RISPETTOSOWater
ConservationPROFESSIONAL ADVICE
RECOMMENDED

CODICE	DESCRIZIONE	PREZZO IVA ESCLUSA	UNITÀ
WF000063	CRYSTAL CLEAR 0,7/1,3 mm	30,87 €	un
WF000064	CRYSTAL CLEAR 1,0/3,0 mm	31,39 €	un

DESCRIZIONE

Contenuto	Materiale filtrante composto da 100% di cristalli di vetro puro
Aspetto	Traslucido
Dosaggio	La quantità necessaria è inferiore del 10% rispetto al carico totale richiesto da un normale filtro a sabbia. Utilizzare la granulometria 1.0/3.0 mm per coprire le candele e la granulometria 0,7/1,3 mm per arrivare al carico totale del filtro.
Efficienza di filtrazione	Riduzione della torbidità del 77,9%*
Dimensioni sacco (l x h)	45 x 65 cm
Peso netto sacco	15 kg

* Test di riduzione della torbidità su 20 cicli, utilizzando Crystal Clear granulometria fine.

PRODOTTI ASSOCIATI

MS filtro

WF000094/95/96/97/98



Hydroxinator® iQ

WW000172/173/174/175



Prodotto consigliato per la vendita in negozio e/o in showroom per la specificità e la complessità del prodotto e/o della sua installazione.



FILTRAZIONE



LOCALI TECNICI INTERRATI	166
ACCESSORI LOCALI TECNICI	167
LOCALE TECNICO CON MONTAGGIO INTERNO	168
GAMMA FILTRI E CARATTERISTICHE	169
FILTRO NANOFIBER	170
PREFILTRO HYDROSPIN	171
FILTRI LAMINATI	175
FILTRO VELA	177
FILTRI LAMINATI	178
FILTRI AD ALTO RENDIMENTO	188
FILTRI BOBINATI	190
VALVOLE SELETTICI	191
VALVOLE SELETTICI AUTOMATICHE	195
CODIFICA FILTRI PISCINA PUBBLICA	197
FILTRI LAMINATI PER PISCINA PUBBLICA	198
FILTRI BOBINATI PER PISCINA PUBBLICA	200
BATTERIE DI VALVOLE	214
SUPPORTI PER BATTERIE	214
SUPPORTI PER BATTERIE	215
COLLETORE DI ASPIRAZIONE E/O MANDATA	215
CARICHE FILTRANTI E ACCESSORI	215
GRUPPO PANNELLO MANOMETRO	217
RICAMBI FILTRAZIONE	217
DIFFUSORI FILTRO	219

LOCALI TECNICI INTERRATI

Twin cover Top

DESCRIZIONE

Locale tecnico in vetroresina rinforzato con innovativo coperchio monoblocco piatto calpestabile. Dotato di superficie antiscivolo e apertura laterale con ammortizzatore pneumatico. Per filtri fino a ø max. 770 mm.

Codice	Prezzo €	Cod. Alfanumerico	Imb. Standard	Peso Kg Standard	Volume m ³ Standard
--------	----------	-------------------	---------------	------------------	--------------------------------

Locale tecnico
Twin Cover Top 22 mc

L43170	1.903,00	P03	1	-	-
---------------	----------	-----	---	---	---



Twin cover

DESCRIZIONE

Locale tecnico di nuova generazione in vetroresina rinforzata con coperchio calpestabile sdoppiato* per facilitare le operazioni di gestione dell'impianto di filtrazione. Per filtri max ø 770 mm.

Disponibile anche nelle versioni PRO (per filtri max ø 920 mm) e FLAT (con fondo piatto).

Nuovo coperchio antiscivolo secondo normativa UNI EN 13451.

*Da completare con cerniere.

Codice	Prezzo €	Cod. Alfanumerico	Imb. Standard	Peso Kg Standard	Volume m ³ Standard
--------	----------	-------------------	---------------	------------------	--------------------------------

Locale tecnico Twin Cover 22 mc

L43140	1.672,00	P03	1	-	-
---------------	----------	-----	---	---	---

Locale tecnico Twin Cover Pro 30 mc

L43141	2.155,00	P03	1	-	-
---------------	----------	-----	---	---	---

Locale tecnico Twin Cover Flat 33 mc

L43143	2.357,00	P03	1	-	-
---------------	----------	-----	---	---	---

Locale tecnico VTR XL

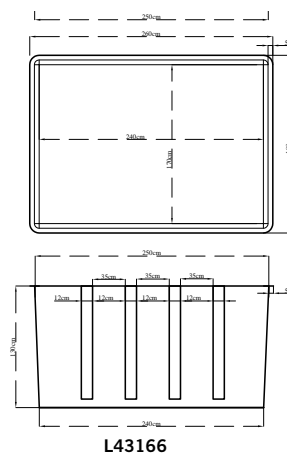
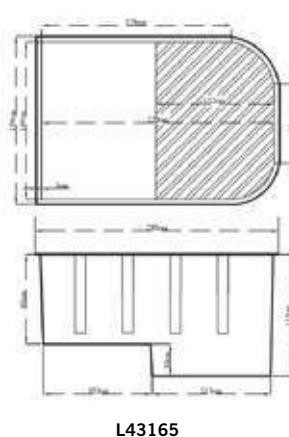
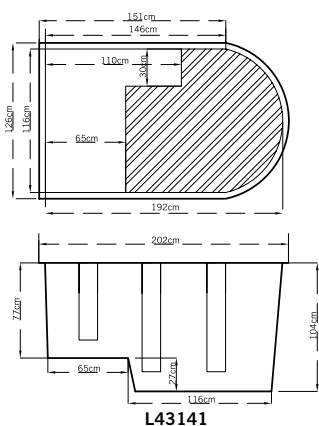
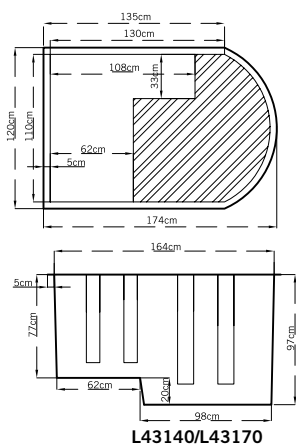
L43165	3.969,00	P03	1	-	-
---------------	----------	-----	---	---	---

Locale tecnico VTR XXL

L43166	6.199,00	P03	1	-	-
---------------	----------	-----	---	---	---

Kit cerniere

LIT003097	93,67	P03	1	-	-
------------------	-------	-----	---	---	---



LOCALI TECNICI INTERRATI
Kit locale tecnico assemblato con collettori di mandata, di aspirazione e scarico
DESCRIZIONE

 Esempio locale tecnico da 15m³ con pompa FloPro e filtro MS:

 Pozz. preassemblato con 3 As. - 2 Ma.
per filtro Ø 640 mm cod. L43180Z

 Pompa FloPro
da 0,75 CV*


Filtro MS*



*Articoli non compresi nei prezzi sotto riportati

Locale tecnico in vetroresina da completare
DESCRIZIONE

Locale tecnico in vetroresina preassemblato dotato di collettori di aspirazione, mandata, scarico, relativa raccorderia interna di collegamento e raccordi a stringere per tubazioni esterne. Disponibile anche con nuovo locale tecnico Twin Cover Top. Da completare con relativa pompa di filtrazione e filtro. Quadro elettrico e trasformatore per fari non compresi nel prezzo.



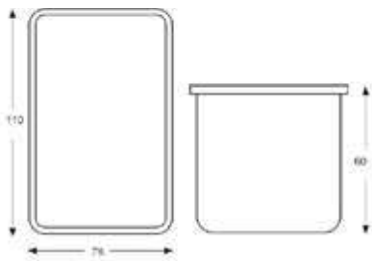
- Preassemblato Con 3 As. - 2 Ma. Per Filtro Ø 640 Mm
- Preassemblato Con 3 As. - 3 Ma. Per Filtro Ø 640 Mm
- Preassemblato Con 4 As. - 3 Ma. Per Filtro Ø 640 Mm
- Preassemblato Con 4 As. - 4 Ma. Per Filtro Ø 640 Mm
- Preassemblato Con 3 As. - 2 Ma. Per Filtro Ø 760 Mm
- Preassemblato Con 3 As. - 3 Ma. Per Filtro Ø 760 Mm
- Preassemblato Con 4 As. - 3 Ma. Per Filtro Ø 760 Mm
- Preassemblato Con 4 As. - 4 Ma. Per Filtro Ø 760 Mm
- Preassemblato Con 4 As. - 3 Ma. Per Filtro Ø 900 Mm
- Preassemblato Con 4 As. - 4 Ma. Per Filtro Ø 900 Mm

Codice	Prezzo €	Cod. Alfanum.	Imb. Standard	Potenza HP-kW	Asp. n°	Port. 50 m³/h
L43180Z	2.603,00	P03	1	0,75-0,55	3	13
L43182Z	2.689,00	P03	1	1-0,75	3	15
L43184Z	2.776,00	P03	1	1-0,75	4	15
L43186Z	2.862,00	P03	1	1-0,75	4	15
L43188Z	2.713,00	P03	1	1,5-1,12	3	21.5
L43190Z	2.811,00	P03	1	1,5-1,12	3	21.5
L43192Z	2.862,00	P03	1	1,5-1,12	4	21.5
L43194Z	2.936,00	P03	1	1,5-1,12	4	21.5
L43196Z	3.226,00	P03	1	2-1,49	4	27
L43198Z	3.292,00	P03	1	2-1,49	4	27

Idrobox
DESCRIZIONE

Contenitore in VTR con coperchio a superficie antiscivolo mod Idrobox per alloggiamento pompa idromassaggio e relativi accessori. Misure interne: 100 x 70 x h 60 cm.

Nuovo coperchio antiscivolo conforme alla norma UNI EN 13451



Codice	Prezzo €	Cod. Alfanum.	Imb. Standard
L43094	636,00	P03	1

ACCESSORI LOCALI TECNICI
Uscita supplementare
DESCRIZIONE

Uscita supplementare 1"½ (L 43068) o 2" (L43096) per locale tecnico.

Disponibile anche in versione 1"1/2 con elettrovalvola (L43097).

	Codice	Prezzo €	Cod. Alfanumerico	Imb. Standard	Peso Kg Standard	Volume m³ Standard
Uscita supplm. 1"½ X pozz.	L43068	127,32	P03	1	-	-
Uscita supplm. 2" Pozzetto	L43096	132,57	P03	1	-	-
Uscita supp. 1"½ + Elettrovalv.	L43097	246,03	P03	1	-	-

By-pass esterno
DESCRIZIONE

By pass esterno per locale tecnico fino a 15 m³/h (L43069) o fino a 30 m³/h (L43070).

	Codice	Prezzo €	Cod. Alfanumerico	Imb. Standard	Peso Kg Standard	Volume m³ Standard
By pass est.Pozz.Fino a 15 mc-	L43069	278,51	P03	1	-	-
By pass est.Pozz.Fino a 30 mc-	L43070	292,51	P03	1	-	-

ACCESSORI LOCALI TECNICI

By-pass interno

DESCRIZIONE

By pass interno 1"½ (L43088) o 2" (L43072) per locale tecnico.

	Codice	Prezzo €	Cod. Alfanumerico	Imb. Standard	Peso Kg Standard	Volume m ³ Standard
By pass int.Pozz.Fino a 15 mc-	L43088	131,32	P03	1	-	-
By pass int..Pozz.Fino a 30 mc-	L43072	162,50	P03	1	-	-

Kit installazione sterilizzatore a sale

DESCRIZIONE

Aggiungere anche il kit By-pass interno.

	Codice	Prezzo €	Cod. Alfanumerico	Imb. Standard	Peso Kg Standard	Volume m ³ Standard
Kit installazione sterilizzatore a sale	L00058	158,69	P03	1	-	-

Lavorazione su pozzetto

DESCRIZIONE

Lavorazione speciale su pozzetto secondo specifiche.

	Codice	Prezzo €	Cod. Alfanumerico	Imb. Standard	Peso Kg Standard	Volume m ³ Standard
Modifica speciale su pozzetto	L43200	Consultare	P03	1	-	-

LOCALE TECNICO CON MONTAGGIO INTERNO

Locale tecnico interrato con filtro Starflow e pompa AstralPool



	Codice	Prezzo €	Cod. Alfanum.	Imb. Standard	Peso Kg Standard
Locale tecnico interrato Starflow d. 600 3A/3M + Bypass Pompa Victoria P. Silent 1CV mono)	LIT003184	4.543,00	P03	1	-
Locale tecnico interrato Starflow d. 750 4A/3M + Bypass (Pompa Victoria P. Silent 1,5CV Mono)	LIT003188	5.353,00	P03	1	-
Locale tecnico interrato Starflow d. 600 3A/3M + Bypass (Pompa Verdon 1CV Mono)	LIT003396	4.315,00	P03	1	-
Locale tecnico interrato Starflow d. 750 4A/3M + Bypass (Pompa Verdon 1,5CV Mono)	LIT003397	5.104,00	P03	1	-



Locale tecnico interrato Forest



DESCRIZIONE

Locale tecnico interrato a iniezione di plastica, completo e pre-assemblato.

Contiene al suo interno un filtro (modelli Cantabric o Starflow) fino a 600 mm di diametro, una pompa di filtrazione (modello Sena), un quadro elettrico e raccorderia assemblata per circuito di aspirazione e mandata. Opzionale: incorporare un dosatore off-line per pastiglie di cloro 3,5 Kg (Cod. 24430).

	Codice	Prezzo €	Cod. Alf.	Imb. Standard	Peso Kg Standard	Volume m ³ standard
Locale tecnico con filtro Cantabric d.500 senza quadro elettrico	28780-IT/F	3.169,00	P03	1	-	-
Locale tecnico con filtro Cantabric d.500 con quadro elettrico	28781-IT/F	3.530,00	P03	1	-	-
Locale tecnico con filtro Cantabric d.600 senza quadro elettrico	28782-IT/F	3.333,00	P03	1	-	-
Locale tecnico con filtro Cantabric d.600 con quadro elettrico	28783-IT/F	3.694,00	P03	1	-	-
Locale tecnico con filtro Starflow d.500 senza quadro elettrico	28794-IT/SF/F	3.021,00	P03	1	-	-
Locale tecnico con filtro Starflow d.500 con quadro elettrico	28795-IT/SF/F	3.420,00	P03	1	-	-
Locale tecnico con filtro Starflow d.600 senza quadro elettrico	28796-IT/SF/F	3.143,00	P03	1	-	-
Locale tecnico con filtro Starflow d.600 con quadro elettrico	28797-IT/SF/F	3.496,00	P03	1	-	-


GAMMA FILTRI E CARATTERISTICHE

FILTRI		TIPOLOGIA		CARATTERISTICHE						
		Materiale e tecnologia	Rob. & durab.*	Portata m ³ /h	Diametro	Qualità di filtrazione	Connessioni	Garanzia**	Informazioni	
CARTUCCIA		Nanofiber	Stampato ad iniezione termoplastica	3	10-18	402	5	2" laterale	5/2	Filtro con una singola cartuccia Nanofiber ed eccellente qualità di filtrazione. Controlavaggio manuale o automatico usando la valvola selettiva.
		Cantabric	Stampato ad iniezione termoplastica	4	6-30	400-900	2	1 1/2"-2 1/2" Laterale/Top	10/2	Il fiore all'occhiello per la filtrazione residenziale. Elevata qualità e design per performance eccellenti nel tempo.
		Millennium	Soffiato termoplastico	2	6-17	380-660	2	1 1/2" Laterale/Top	2/2	Finiture e resistenza eccellenti all'interno della categoria dei filtri a sabbia soffiati. Con un filtro Millennium puoi soddisfare tutte le esigenze di filtrazione.
		Europe Pro	Resina di poliestere + fibra di vetro laminata	4	9-30	500-900	3	1 1/2"-2 1/2" laterale	2/2	Accesso facile grazie all'ampio coperchio. Coperchio trasparente o in poliestere (come optional).
		Europe Pro Long	Resina di poliestere + fibra di vetro laminata	4	9-30	500-900	3	1 1/2"-2 1/2" laterale	2/2	Accesso facile grazie all'ampio coperchio. Coperchio trasparente o in poliestere (come optional).
		Vela	Laminato in resina poliestere e fibra di vetro	-	10-32	500-900	-	D50-D63 1 1/2"-2 1/2"	-	Filtro con finiture eccellenti. Dotato di coperchio trasparente con chiusura ad anello con vite, e bracci collettori filettati 1" facili da rimuovere.
		Aster	Resina di poliestere + fibra di vetro laminata	3	5-31	350-900	2	1 1/2"-2 1/2" Laterale/Top	2/2	Una filtrazione classica targata AstralPool con un'ampia gamma di scelta. Robustezza, facilità d'uso e affidabilità tutto in uno
		Jupiter	Poliestere laminato con fibra di vetro	-	9-33	480-900	-	1 1/2"-2"	-	Filtro a sabbia, fabbricato in poliestere laminato con fibra di vetro, di colore bianco, tappo avvitato trasparente, manometro e valvola di scarico.
		Starflow (ICE)	Poliestere + fibra di vetro laminato	-	10-32	500-900	-	D50-D63 1 1/2"-2 1/2"	-	Filtro a sabbia di colore azzurro per piscine con una portata da 5 a 32 mc/h.
		Vesuvio	Resina di poliestere + fibra di vetro laminata	3	8-32	450-900	2	1 1/2"-2 1/2" Laterale/Top	2/2	Eccellente rapporto qualità/prezzo nella sua categoria. Filtro laminato adatto a qualsiasi piscina.
		Aster ad alto rendimento	Resina di poliestere + fibra di vetro laminata	4	9-31	500-900	4	1 1/2"-2 1/2" laterale	2/2	Altezza letto filtrante pari a 0,8 m in tutti i modelli con collettori. Altezza letto filtrante pari a 0,6 m in tutti i modelli con piastra.
		Norma 2011	Resina di poliestere + fibra di vetro laminata	4	10-34	650-1.200	4	D75-D140 laterale	2/2	Elevate performance in piscine private. Altezza letto filtrante pari a 1,2 m. Ampia gamma di accessori.
		Artic	Resina di poliestere + fibra di vetro laminata	4	9-56	500-1.200	4	1 1/2"-4" laterale	2/2	Elevate performance in piscine private. Altezza letto filtrante pari a 1,0 m. Ampia gamma di accessori.
		Artic Plus	Resina di poliestere + fibra di vetro laminata	4	16-56	650-1.200	4	1 1/2"-4" laterale	2/2	Elevate performance in piscine private. Altezza letto filtrante pari a 1,2 m. Ampia gamma di accessori.
		Berlin	Resina di poliestere + fibra di vetro bobinato	5	9-56	500-1.200	2	1 1/2"-D90 laterale	2/2	Straordinaria affidabilità e durata grazie alla sua struttura a doppio strato. Ampio coperchio per facilitare l'accesso.

* Tutti i filtri presenti in questa tabella possono funzionare indistintamente con sabbia o vetro.

* Performance basate su test interni e comparazioni.

* Robustezza e durabilità

** Garanzia per serbatoio/componenti



FILTRO NANOFIBER

Nanofiber

DESCRIZIONE

Filtro per piscine residenziali fino a 90 m³ si distingue per la sua elevata qualità di filtrazione: 5-8 microns, funzione autopulente, dimensioni ridotte. Il filtro NanoFiber è realizzato con materiali innovativi che forniscono una qualità di filtrazione maggiore e migliore grazie alla presenza di una fitta rete di nanofiber.

- Facilità di utilizzo
- Affidabile
- Consumo ridotto di acqua
- Migliore qualità di filtrazione
- Compatto
- Facile da usare
- Lo sporco si accumula senza formare calcare
- Compatibile con i filtri presenti sul mercato
- Ricambio cartuccia



	Codice	Prezzo €	Cod. Alf.	Imb. Standard	Peso Kg Standard	Volume m ³ Standard
Filtro NanoFiber 150 AUTOMATICO	67355-0100	1.800,00	P03	1	9,68	0,093
Filtro NanoFiber 180 AUTOMATICO	67356-0100	1.883,00	P03	1	9,68	0,093
Filtro NanoFiber 200 AUTOMATICO	67357-0100	1.965,00	P03	1	9,68	0,093
Kit automatizzazione	67509	835,00	P03	1	-	-
Filtro NanoFiber 150 MANUALE	64837-0100	1.183,00	P03	1	9,68	0,093
Filtro NanoFiber 180 MANUALE	64838-0100	1.273,00	P03	1	9,68	0,093
Filtro NanoFiber 200 MANUALE	64839-0100	1.365,00	P03	1	9,68	0,093
Ricambio cartuccia *						
Per NanoFiber 150	65383	521,00	P03	1	1,58	0,022
Per NanoFiber 180	65384	598,00	P03	1	1,58	0,022
Per NanoFiber 200	65385	663,00	P03	1	1,58	0,022

* I ricambi per la versione automatica sono gli stessi della versione manuale.



Maneggevole
Più semplice da aprire
e trasportare
dimensioni ridotte Ø 400x650 mm

Portata da 10 a 18 m³/h
(equivalente ad
un filtro di Ø 600-750)

Temperatura massima
dell'acqua 40°C

Connessione 2"



Manometro
Pressione massima 2,5 Bar

Plastica trasparente
Controllo del livello
di sporcizia dell'acqua

Qualità di filtrazione
fino a 5-8 micron (µ)
(paragonabile ad un
filtro a diatomee)

Funzioni:
Filtrazione e controlavaggio

Modello	Superficie di filtrazione (m ²)	Portata m ³ /h	Piscine maxi m ³
150	4,5	10	70
180	5,2	14	80
200	6,0	18	90



Prodotto consigliato per la vendita in negozio e/o in showroom per la specificità e la complessità del prodotto e/o della sua installazione.

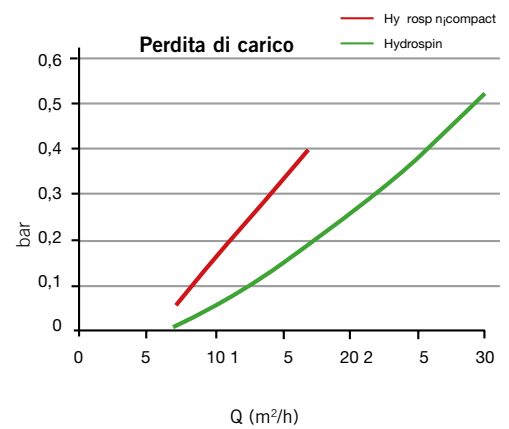
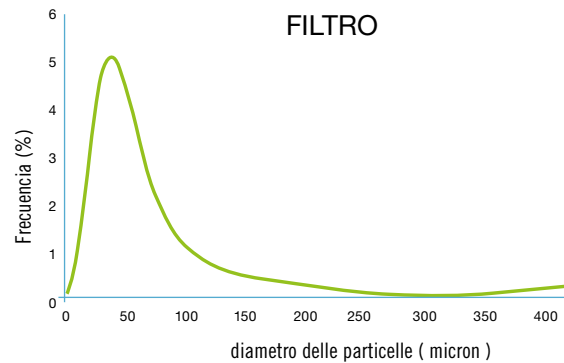
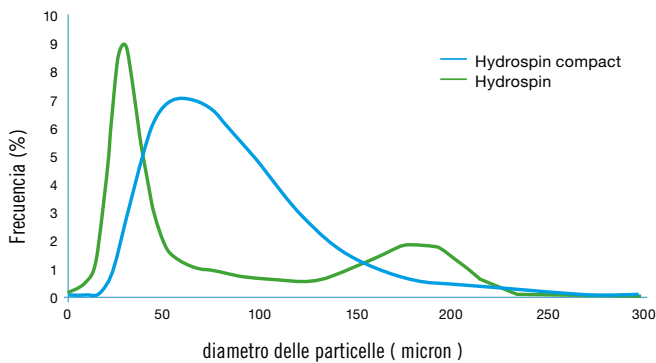
**PREFILTRO HYDROSPIN****Hydrospin & Hydrospin Compact****DESCRIZIONE**

Famiglia di prefiltri idrociclonici disegnati per il risparmio di acqua nel lavaggio del filtro ed allungare in questo modo la vita dello stesso. Si installano in nuovi impianti come in impianti già esistenti. Risparmiano fino ad un 50% di acqua nel lavaggio del filtro e si installano tra la pompa ed il filtro. Separano solidi fino a 40 micron grazie alla funzione idrociclonica con il risultato di diminuire della metà il consumo di acqua per il lavaggio del sistema di filtrazione. L'Hydrospin si può pulire senza necessariamente arrestare la pompa di filtrazione.



	Codice	Prezzo €	Cod. Alfanumerico	Imb. Standard	Peso Kg Standard	Volume m ³ Standard
Hydrospin	45289	718,00	P03	1	7,8	0,088
Hydrospin Compact	53743	430,00	P03	1	4,0	0,033
Kit per l'installazione a parete solo per codice 45289	47158	62,97	P03	1	4,2	0,117

	45289	53743
Pressione massima (bar)	2,5	2,5
Connessioni	Ø 63	Ø 50 rosca 2 1/4"
Connessioni scarico	1"	3/4"
Portata minimo (m ³ /h)	5	3
Portata massimo (m ³ /h)	30	16,5
Acqua per processo (l)	5	15
Separazione (micron)	40	60
Supporto suolo	Incluso	
Supporto parete	Accessorio 47158	-

**Prefiltro Hydrospin**

FILTRI A SABBIA INIETTATI

Filtro iniettato in materiali plastici tecnici. Colore avorio. Unione della parte superiore e inferiore del filtro mediante saldatura termica. Dotato di manometro, scarichi di acqua e aria manuali. Valvola selettiva inclusa solo nel modello Top. Velocità massima di filtrazione 50 m³/h/m². Pressione massima: 2,5 Kg/cm². Compatibile con sabbia e vetro.

Filtri Cantabric Top

DESCRIZIONE

Valvola selettiva Top. Coperchio del filtro filettato in ABS.



	Codice	Prezzo €	Cod. Alfanumerico	Imb. Standard	Peso Kg Standard	Volume m ³ Standard
6.000 l/h Ø 400 mm uscite 1 1/2"	22399	698,00	P03	1	10,7	0,23
9.000 l/h Ø 500 mm uscite 1 1/2"	15780	784,00	P03	1	17,5	0,37
14.000 l/h Ø 600 mm uscite 1 1/2"	15781	900,00	P03	1	19,9	0,49
21.000 l/h Ø 750 mm uscite 2"	23866	1.614,00	P03	1	32,1	0,83

Filtri Cantabric Laterale

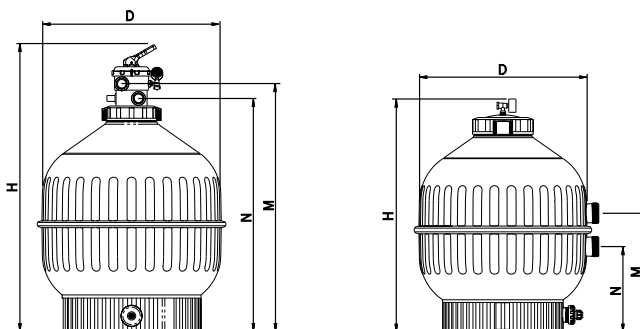
DESCRIZIONE

Coperchio trasparente in policarbonato e ghiera filettata in ABS, senza valvola selettiva laterale.



	Codice	Prezzo €	Cod. Alfanumerico	Imb. Standard	Peso Kg Standard	Volume m ³ Standard
Senza valvola selettiva*						
6.000 l/h Ø 400 mm uscite 1 1/2"	22398	592,00	P03	1	9,0	0,15
9.000 l/h Ø 500 mm uscite 1 1/2"	15782	708,00	P03	1	15,8	0,29
14.000 l/h Ø 600 mm uscite 1 1/2"	15783	846,00	P03	1	17,8	0,40
21.000 l/h Ø 750 mm uscite 2"	15784	1.283,00	P03	1	29,0	0,67
30.000 l/h Ø 900 mm uscite 2 1/2"	22402	2.137,00	P03	1	49,0	1,30

*Le valvole selettive di riferimento si trovano nella relativa sezione del capitolo filtrazione.



	Filtro Top				Filtro laterale				
	22399	15780	15781	23866	22398	15782	15783	15784	22402
Ø D (mm)	400	500	600	750	400	500	600	750	900
H (mm)	894	1009	1069	1250	715	800	875	1045	1215
M (mm)	744	829	894	1098	380	415	445	575	675
N (mm)	680	765	830	1023	255	290	320	345	405
Attacchi	1 1/2"	1 1/2"	1 1/2"	2"	1 1/2"	1 1/2"	1 1/2"	2"	2 1/2"
Portata m ³ /h	6	9	14	21	6	9	14	21	30
Piscina m ³ ca. (8 h)*	48	72	112	168	48	72	112	168	240
Carico di sabbia in kg	60	100	150	300	60	100	150	300	550
Peso netto kg	8	14	15	25	7	12	14	24	34
Volume imballaggio in m ³	0,2	0,37	0,49	0,83	0,15	0,29	0,4	0,67	1,3

Filtro dotato di tappo di svuotamento sabbia da Ø 2" nei modelli Ø 750 mm e Ø 900 mm, e da 1 1/2" nei modelli Ø 400 mm, Ø 500 mm e Ø 600 mm.

* 8 ore di ricircolo.



FILTRI A SABBIA SOFFIATI

Filtri Millennium

DESCRIZIONE

Fabbricati in materiale plastico in un solo pezzo senza saldature, mediante processo di soffiaggio. Apertura del coperchio del filtro mediante sistema a filetto. Dotati di manometro e scarichi di aria e acqua manuali. Colore avorio. Valvola selettiva inclusa nei filtri con uscita Top, non inclusa nei filtri con uscita laterale. Pressione massima di lavoro: 2,5 Kg/cm² per filtri Ø 380 mm, Ø 430 mm e Ø 480 mm, e di 2 Kg/cm² per filtri Ø 560 mm e Ø 660 mm. Compatibili con sabbia e vetro.

Filtri Millennium con uscita Top



	Codice	Prezzo €	Cod. Alfanumerico	Imb. Standard	Peso Kg Standard	Volume m ³ Standard
Ø 430 mm - 7.000 l/h uscita 1 1/2"	33815	540,00	P03	1	14,0	0,17
Ø 480 mm - 9.000 l/h uscita 1 1/2"	33816	569,00	P03	1	16,0	0,24
Ø 560 mm - 12.000 l/h uscita 1 1/2"	33817	708,00	P03	1	17,0	0,35
Ø 660 mm - 17.000 l/h uscita 1 1/2"	33818	795,00	P03	1	24,5	0,52

Filtri Millennium con uscita laterale



	Codice	Prezzo €	Cod. Alfanumerico	Imb. Standard	Peso Kg Standard	Volume m ³ Standard
Ø 430 mm - 7.000 l/h uscita 1 1/2"	22497-0100	515,00	P03	1	13,0	0,13
Ø 480 mm - 9.000 l/h uscita 1 1/2"	22499-0100	566,00	P03	1	16,0	0,18
Ø 560 mm - 12.000 l/h uscita 1 1/2"	22501-0100	665,00	P03	1	18,0	0,26
Ø 660 mm - 17.000 l/h uscita 1 1/2"	28254-0100	778,00	P03	1	29,0	0,42

NB: La versione 0100 è comprensiva di basamento.

Valvola selettiva non inclusa. Le valvole selettive di riferimento si trovano nella relativa sezione del capitolo filtrazione.

Monoblocchi filtro Millennium con uscita Top

DESCRIZIONE

Valvola TOP con coperchio filettato.



	Codice	Prezzo €	Cod. Alfanumerico	Imb. Standard	Peso Kg Standard	Volume m ³ Standard
Ø 380 mm - Sena 1/3 CV 230 V II	27805 FP 46	1.194,00	P03	1	27,0	0,33
Ø 430 mm - Sena 1/3 CV 230 V II	23342 FP 46	1.243,00	P03	1	27,0	0,33
Ø 480 mm - Sena 1/2 CV 230 V II	23343 FP 46	1.377,00	P03	1	31,0	0,43
Ø 560 mm - Sena 3/4 CV 230 V II	23344 FP 46	1.476,00	P03	1	35,0	0,50
Ø 660 mm - Sena 1,25 CV 230 V II	28299 FP 46	1.578,00	P03	1	41,0	0,59

Monoblocchi filtro Millennium con uscita laterale

DESCRIZIONE

Valvola laterale con coperchio filettato.



	Codice	Prezzo €	Cod. Alfanumerico	Imb. Standard	Peso Kg Standard	Volume m ³ Standard
Ø 380 mm - Sena 1/3 CV 230 V II	27804	1.445,00	P03	1	28,0	0,33
Ø 430 mm - Sena 1/3 CV 230 V II	23348	1.542,00	P03	1	28,0	0,33
Ø 480 mm - Sena 1/2 CV 230 V II	23349	1.713,00	P03	1	31,0	0,43
Ø 560 mm - Sena 3/4 CV 230 V II	23350	1.888,00	P03	1	35,0	0,50
Ø 660 mm - Sena 1,25 CV 230 V II	28301	2.254,00	P03	1	41,0	0,59

Filtri Millennium

Filtro Top



Filtro Laterale



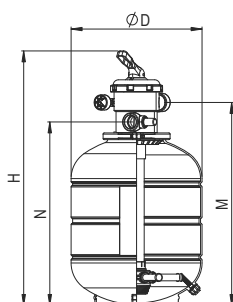
Monoblocco Top



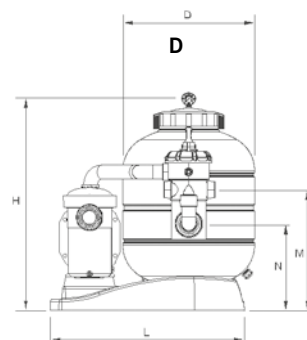
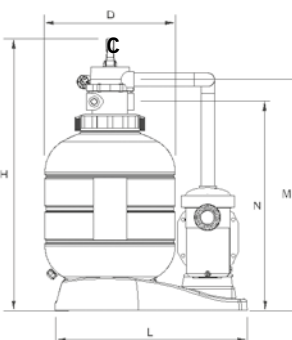
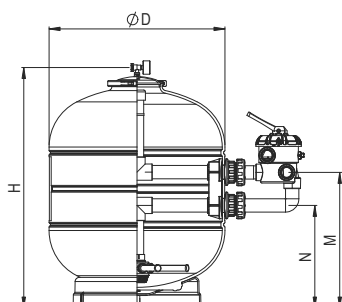
Monoblocco Laterale



A



B



	A - Filtro Top				B - Filtro Laterale				C - Monoblocco Top					D - Monoblocco Laterale				
	33815	33816	33817	33818	22497	22499	22501	28254	27805 FP46	23342 FP46	23343 FP46	23344 FP46	28299 FP46	27804	23348	23349	23350	28301
Ø D (mm)	430	480	560	660	430	480	560	660	380	430	480	560	660	380	430	480	560	660
H (mm)	835	870	945	1050	655	682	770	900	905	955	975	1055	1125	685	735	745	830	962
M (mm)	665	700	775	880	265	292	380	510	735	815	835	915	990	390	415	410	460	570
N (mm)	600	635	710	815	140	167	255	385	670	735	755	815	925	265	290	285	335	510
Lunghezza L (mm)	-	-	-	-	-	-	-	-	710	715	835	835	835	710	715	835	835	835
Attacchi	1 1/2"	1 1/2"	1 1/2"	1 1/2"	1 1/2"	1 1/2"	1 1/2"	1 1/2"	1 1/2"	1 1/2"	1 1/2"	1 1/2"	1 1/2"	1 1/2"	1 1/2"	1 1/2"	1 1/2"	1 1/2"
Portata m³/h	7	9	12	17	7	9	12	17	5,5	7	9	12	17	5,5	7	9	12	17
Piscina m³ ca.	40-50	50-75	75-100	140	40-50	50-75	75-100	140	fino 40	40-50	50-75	75-100	140	fino 40	40-50	50-75	75-100	140
Carico di sabbia in kg	70	80	110	180	70	80	110	180	40	60	85	135	180	40	60	85	135	180
Carico di vetro in kg	42	60	95	175	42	60	95	175	28	42	60	95	175	28	42	60	95	175
Pressione mass. lavoro kg/cm²	2,5	2,5	2	2	2,5	2,5	2	2	2,5	2,5	2,5	2	2	2,5	2,5	2,5	2	2
Peso netto kg	13,5	15	16,5	24	12	15	17,5	28	27	27	31	35	41	28	28	31	35	41
Volume imballaggio in m³	0,17	0,24	0,35	0,52	0,13	0,18	0,26	0,42	0,33	0,33	0,43	0,50	0,59	0,33	0,33	0,43	0,50	0,59

	Millennium / Sena				
Monoblocco laterale	27804	23348	23349	23350	28301
Monoblocco Top	27805 FP46	23342 FP46	23343 FP46	23344 FP46	28299 FP46
Ø (mm)	380	430	480	560	660
Pompa	Sena	Sena	Sena	Sena	Sena
Potenza (CV)	1/3	1/3	1/2	3/4	1,25
Voltaggio (V)	230 II	230 II	230 II	230 II	230 II
Frequenza (Hz)	50	50	50	50	50



FILTRI LAMINATI

Filtri Europe Pro - Pro Long

DESCRIZIONE

Fabbricati con fibra di vetro e resina di poliestere. Compatibile con sabbia e vetro. Colore RAL 5015. Scarico acqua 1/4". Scarico sabbia 2 1/2". Coperchio in poliestere o metacrilato trasparente con viti. Diametro di accesso superiore 285 mm. Pressione massima 2.5 bar.



64990



64986



64998



64994



Versione Pro

Con coperchio in metacrilato

9.500 l/h Ø 500 mm uscite 1 1/2" **64990-0100**
 15.000 l/h Ø 600 mm uscite 2" **64991-0100****
 22.000 l/h Ø 750 mm uscite 2" **64992-0100**
 30.000 l/h Ø 900 mm uscite 2 1/2" **64993**

Con coperchio in Poliestere

9.500 l/h Ø 500 mm uscite 1 1/2" **64986-0100**
 15.000 l/h Ø 600 mm uscite 2" **64987-0100****
 22.000 l/h Ø 750 mm uscite 2" **64988-0100**
 30.000 l/h Ø 900 mm uscite 2 1/2" **64989**

Versione Pro Long

Con coperchio in metacrilato

9.500 l/h Ø 500 mm uscite 1 1/2" **64998-0100**
 15.000 l/h Ø 600 mm uscite 2" * **64999-0100****
 22.000 l/h Ø 750 mm uscite 2" * **65000-0100**
 30.000 l/h Ø 900 mm uscite 2 1/2" * **65002**

Con coperchio in Poliestere

9.500 l/h Ø 500 mm uscite 1 1/2" **64994-0100**
 15.000 l/h Ø 600 mm uscite 2" * **64995-0100****
 22.000 l/h Ø 750 mm uscite 2" * **64996-0100**
 30.000 l/h Ø 900 mm uscite 2 1/2" * **64997**

Codice	Prezzo €	Cod. Alfanumerico	Imb. Standard	Peso Kg Standard	Volume m³ Standard
64990-0100	1.398,00	P03	1	-	-
64991-0100**	1.557,00	P03	1	-	-
64992-0100	2.017,00	P03	1	-	-
64993	2.716,00	P03	1	-	-
64986-0100	1.180,00	P03	1	-	-
64987-0100**	1.337,00	P03	1	-	-
64988-0100	1.790,00	P03	1	-	-
64989	2.476,00	P03	1	-	-
64998-0100	1.743,00	P03	1	-	-
64999-0100**	1.921,00	P03	1	-	-
65000-0100	2.527,00	P03	1	-	-
65002	3.394,00	P03	1	-	-
64994-0100	1.470,00	P03	1	-	-
64995-0100**	1.674,00	P03	1	-	-
64996-0100	2.236,00	P03	1	-	-
64997	3.092,00	P03	1	-	-

	Versione Pro				Versione Pro Long			
Con coperchio in metacrilato	64990	64991	64992	64993	64998	64999	65000	65002
Con coperchio in Poliestere	64986	64987	64988	64989	64994	64995	64996	64997
Ø D mm	500	600	750	900	500	600	750	900
Attacchi filtrazione	1 1/2"	2"	2"	2 1/2"	1 1/2"	2"	2"	2 1/2"
Superficie di Filtraggio (m²)	0,19	0,3	0,44	0,64	0,19	0,3	0,44	0,64
Velocità di filtrazione (m³/h/m²)	50				50			
Portata m³/h a 50 m³/h/m²	9,5	15	22	30	9,5	15	22	30
Pressione massima (bar)	2,5				2,5			
Carico di sabbia kg	120	190	360	580	155	240	430	615
Carico di vetro grado 1 (57011)	84	133	252	406	84	133	252	406
Carico di vetro grado 3 (57013)	23	36	68	110	23	36	68	110
Peso netto kg	15	20	25	46	20	25	33	51
Profondità letto filtrante (mm)	390	445	530	645	520	565	620	680

Portate e carica filtrante per piscine private. Contattare l'ufficio tecnico per cariche filtranti.

Valvola selettiva non inclusa. Le valvole selettive di riferimento si trovano nella relativa sezione del capitolo filtrazione.

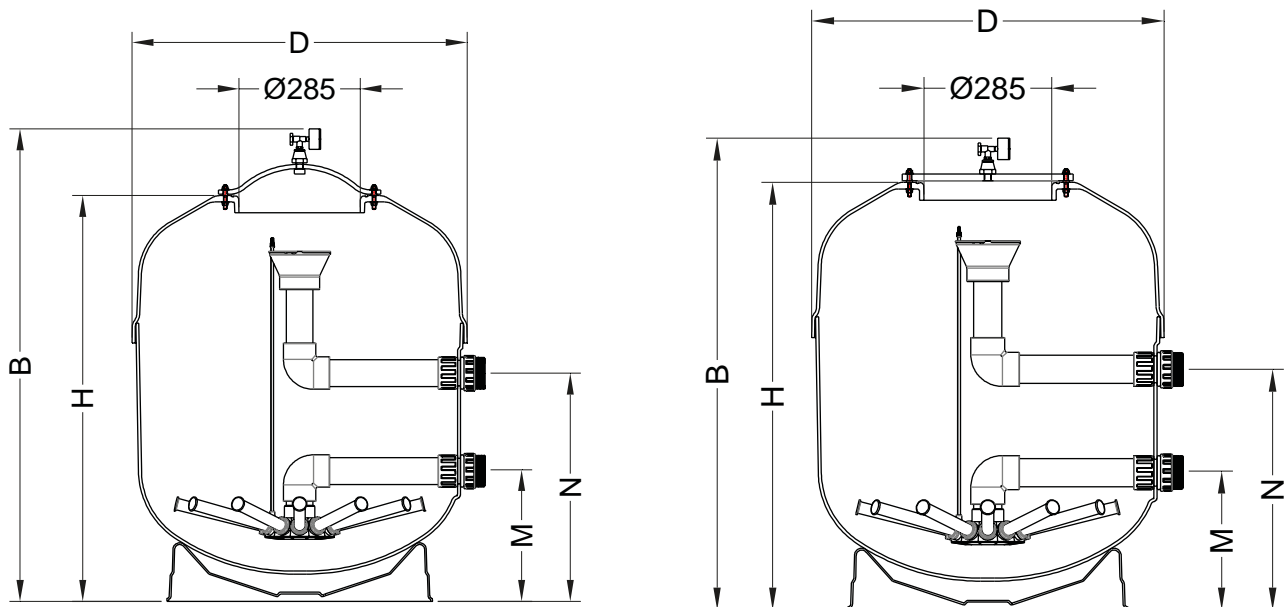
* Conforme alla norma 13451 per piscine pubbliche/collettive.

**Il filtro Ø600 mm monta una valvola speciale con codice 70661.



Prodotto consigliato per la vendita in negozio e/o in showroom per la specificità e la complessità del prodotto e/o della sua installazione.

Filtri Europe Pro - Pro Long



	Versione Pro					Versione Pro Long			
Con coperchio in metacrilato	64990	64991	64992	64993	64998	64999	65000	65002	
Con coperchio in Poliestere	64986	64987	64988	64989	64994	64995	64996	64997	
H (mm)	724	798	953	1095	891	946	1065	1135	
M (mm)	302	326	306	395	302	326	306	395	
N (mm)	427	451	536	665	427	451	536	665	
D (mm)	545	640	790	940	545	640	790	940	
B coperchio in poliestere / coperchio in metacrilato (mm)	867/827	941/901	1096/1057	1238/1199	1044/994	1099/1049	1218/1169	1288/1239	



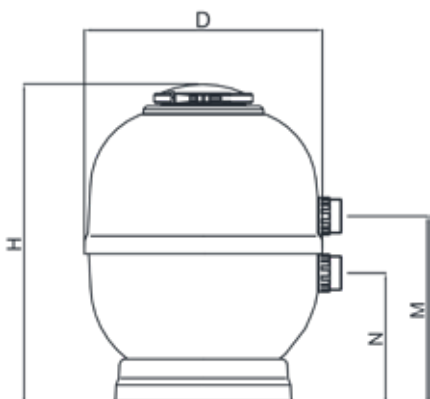
FILTRO VELA

Vela**DESCRIZIONE**

- Filtro laminato in resina poliestere e fibra di vetro.
- Finiture eccellenti.
- Colore del filtro: RAL 7001.
- Coperchio trasparente con sistema di chiusura ad anello con vite.
- Munito di bracci collettori filettati 1" facili da rimuovere.
- Fornito di manometro scarico dell'aria manuale, scarico dell'acqua manuale.
- Connessioni per valvola selettiva a 6 posizioni: filtrazione, scarico, chiusura, lavaggio, risciacquatura e ricircolo.
- Pressione d'esercizio max: 2,5 bar.

CARATTERISTICHE TECNICHE:

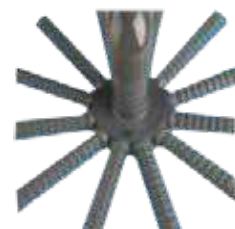
Codice	Modello (mm)	Conessioni		Velocità di filtrazione (m ³ /h/m ²)	Area di filtrazione (m ²)	Portata (m ³ /h)	Pressione max di esercizio (bar)	Carico sabbia 0,4-0,8mm (Kg)	Dimensioni			
		mm	inch						D (mm)	H (mm)	M (mm)	N (mm)
66274	500	50	1 1/2"	50	0,19	10	2,5	95	525	705	415	290
66275	600	50	1 1/2"	50	0,30	15	2,5	125	620	770	455	330
66276	750	63	2"	50	0,44	22	2,5	290	785	870	555	325
66277	900	63	2"	50	0,64	32	2,5	500	935	1000	635	365



Cono diffusore



Coperchio trasparente con sistema di chiusura ad anello con vite



Fissato con bracci collettori da 1"

Filtro Vela Ø 500 portata 10 m³/h
 Filtro Vela Ø 600 portata 15 m³/h
 Filtro Vela Ø 750 portata 22 m³/h
 Filtro Vela Ø 900 portata 32 m³/h

Codice	Prezzo €	Cod. Alfanumerico	Imb. Standard	Peso Kg Standard	Volume m ³ Standard
66274	820,00	P03	1	15	-
66275	897,00	P03	1	21	-
66276	1.373,00	P03	1	30	-
66277	1.936,00	P03	1	48	-



Prodotto consigliato per la vendita in negozio e/o in showroom per la specificità e la complessità del prodotto e/o della sua installazione.

FILTRI LAMINATI

Filtri Aster

DESCRIZIONE

Filtro laminato in poliestere e fibra di vetro. Colore grigio, basamento in polipropilene, nuovo coperchio senza viti, tappo per svuotamento d'acqua, manometro. Valvola selettiva laterale non inclusa. Pressione massima 2,5 kg/cm². Velocità massima di filtrazione 50 m³/h/m². Compatibile con sabbia e vetro.



SENZA valvola selettiva laterale*

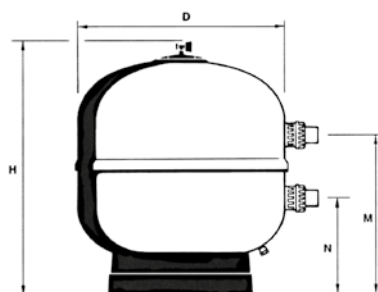
5.000 l/h Ø 350 mm uscite 1 1/2"
 9.000 l/h Ø 500 mm uscite 1 1/2"
 14.000 l/h Ø 600 mm uscite 1 1/2"

Codice	Prezzo €	Cod. Alfanumerico	Imb. Standard	Peso Kg Standard	Volume m ³ Standard
--------	----------	-------------------	---------------	------------------	--------------------------------

00497	629,00	P03	1	12,5	0,110
19781	754,00	P03	1	20,0	0,265
00499	824,00	P03	1	21,0	0,320

21.000 l/h Ø 750 mm uscite 2"
 31.000 l/h Ø 900 mm uscite 2 1/2"

00500	1.262,00	P03	1	31,0	0,570
00501	1.781,00	P03	1	65,0	1,250



	Con predisposizione per valvola laterale				
	00497	19781	00499	00500	00501
Ø D mm	350	500	600	750	900
H mm	780	770	850	945	1050
M mm	420	415	455	555	660
N mm	295	290	330	325	390
Attacchi	1 1/2"	1 1/2"	1 1/2"	2"	2 1/2"
Portata m ³ /h a 50 m ³ /h/m ²	5	9	14	21	30
Piscina (volume) m ³ (8 h)	40	72	112	168	240
Carico di sabbia kg	50	95	125	240	400
Pressione massima kg/cm ²	2,5	2,5	2,5	2,5	2,5
Peso netto kg	12,5	18	21	30	51
Volume imballaggio m ³	0,13	0,26	0,36	0,6	1,03

*Le valvole selettive di riferimento si trovano nella relativa sezione del capitolo filtrazione.



FILTRI LAMINATI

Filtri Jupiter



DESCRIZIONE

Filtro fabbricato in poliestere laminato con fibra di vetro, di colore bianco, tappo avvitato trasparente, manometro e valvola di scarico. I modelli di diametro di 760 e 900 mm comprendono una valvola di scarico da 2 1/2" per facilitare l'operazione. Pressione massima 2,5 kg/cm2. Valvola selettiva non inclusa. Ideale per piscina private. Corpo del filtro fabbricato in poliestere, rafforzato con fibra di vetro. Alte prestazioni. Vasta gamma di diametri per adattarsi a piscine di volume diverso. Per una migliore filtrazione è consigliabile usare il letto filtrante vetroso.



Filtro Jupiter d.490 mm, 9,5 m³/h
 Filtro Jupiter d.625 mm, 15 m³/h
 Filtro Jupiter d.690 mm, 18 m³/h
 Filtro Jupiter d.760 mm, 22 m³/h
 Filtro Jupiter d.900 mm, 31 m³/h,
 letto filtrante 640 mm

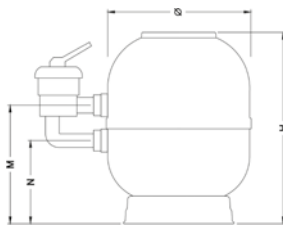
Codice	Prezzo €	Cod. Alfanumerico	Imb. Standard	Peso Kg Standard	Volume m ³ Standard
10010WSA0T	686,00	P03	1	18	-
10011WSA0T	804,00	P03	1	20	-
10015WSA0T	957,00	P03	1	24	-
10012WSA0T	1.113,00	P03	1	30	-
10013WSA0T	1.451,00	P03	1	58	-



Valvola selettiva non inclusa.

Per le valvole selettive dei modelli Jupiter e Florida contattare l'ufficio tecnico.

Le valvole selettive compatibili (colore nero) si trovano nella relativa sezione del capitolo filtrazione.



Piano Serie Laterale

Ref.	10010WSA0T	10011WSA0T	10015WSA0T	10012WSA0T	10013WSA0T
Ø (mm.)	490	625	690	760	900
H	675	800	860	925	1120
M	400	455	564	580	685
N	275	330	334	350	455
K (Conessioni)	1,5"	1,5"	2"	2"	2"
Portata (m³/h)	9	14	18	22	33
Carico Sabbia	75	100	140	175	250
Carico ghiaia	40	55	75	95	135
Peso Netto	18	20	24	30	58
Altezza Imballaggio	780	860	800	930	1130
Larghezza imballaggio	520 x 520	660 x 660	720 x 720	800 x 800	970 x 970

La portata è stata calcolata ad una velocità di 50 mc/h/mq.

FILTRI LAMINATI

Filtro Starflow (ICE)

DESCRIZIONE

Filtro in poliestere e fibra di vetro.



CARATTERISTICHE

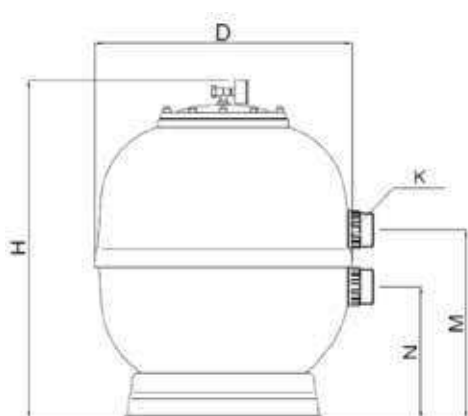
- Colore del filtro: BLU RAL 5024.
- Coperchio color nero con viti.
- Munito di bracci collettore da 1".
- Temperatura massima: 50 ° C.
- Fornito di manometro, scarico acqua manuale, scarico aria manuale.
- Connessioni per valvola selettiva con 6 posizioni: filtrazione, scarico, scarico, chiusura, lavaggio, risciacquatura e ricircolo.
- Pressione massima: 2,5 Kg/cm².
- Valvola selettiva non inclusa.



DATI TECNICI

Codice	Modello	Connessioni		Velocità di filtrazione (m ³ /h/m ²)	Area di filtrazione (m ²)	Portata (m ³ /h)	Portata (m ³ /h)	Carico sabbia 0,4-0,8mm (Kg)	Peso netto (kg)	Dimensioni			
		mm	inch							D (mm)	H (mm)	M (mm)	N (mm)
	500	50	1 ½"	50	0.19	10	2.5	95	15	525	725	419	294
	600	50	1 ½"	50	0.30	15	2.5	125	21	620	790	445	320
	750	63	2"	50	0.44	22	2.5	290	30	785	890	565	335
	900*	63	2"	50	0.64	32	2.5	500	48	935	1020	670	400

* Per il modello da Ø 900 è necessaria la valvola selettiva apposita codice 21263



	Codice	Prezzo €	Cod. Alfanum.	Imb. Standard	Peso Kg Standard	Volume m ³ standard
Ø 500 mm	20611FT108A	598,00	P03	1	-	-
Ø 600 mm	20612FT108A	652,00	P03	1	-	-
Ø 750 mm	20613FT108A	1.079,00	P03	1	-	-
Ø 900 mm	21584FT108A	1.395,00	P03	1	-	-



FILTRI LAMINATI

Filtri Vesuvio



DESCRIZIONE

Ampia gamma di filtri fabbricati con iniezione simultanea di resina e fibra di vetro. Sistema brevettato di chiusura rapida senza viti. Coperchio superiore diametro Ø 210 mm. I modelli con diametro Ø 1050 mm e diametro Ø 1200 mm sono disponibili anche con coperchio superiore con diametro Ø 400 mm. Pressione massima 2,5 kg/cm². Valvola selettiva non inclusa. Compatibile con sabbia e vetro. Filtro Vesuvio Ø 1200, uscite Ø 90 mm flangiate.

Versione laterale **SENZA** valvola selettiva*

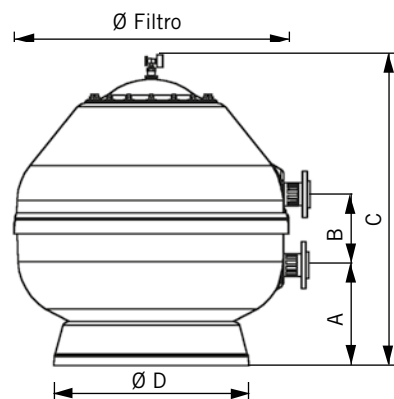
	Codice	Prezzo €	Cod. Alfanumerico	Imb. Standard	Peso Kg Standard	Volume m ³ Standard
8.000 l/h Ø 450 mm uscite 1 1/2"	15785	690,00	P03	1	16	0,200
9.000 l/h Ø 500 mm uscite 1 1/2"	19353	692,00	P03	1	20	0,260
14.000 l/h Ø 600 mm uscite 1 1/2"	15786	781,00	P03	1	23	0,357
22.000 l/h Ø 750 mm uscite 2"	15787	1.055,00	P03	1	32	0,595
32.000 l/h Ø 900 mm uscite 2 1/2"	15788	1.514,00	P03	1	48	1,003
43.000 l/h Ø 1050 mm uscite 2 1/2" **	15789	2.439,00	P03	1	97	2,052
43.000 l/h Ø 1050 mm uscite 2 1/2" ***	32391	3.647,00	P03	1	97	2,052
56.000 l/h Ø 1200 mm uscite 90**	15790	3.277,00	P03	1	130	2,450
56.000 l/h Ø 1200 mm uscite 90***	32392	4.256,00	P03	1	140	2,430

I filtri con attacco laterale fino a diametro Ø 1050 mm possono utilizzare la valvola selettiva.

*Le valvole selettive di riferimento si trovano nella relativa sezione del capitolo filtrazione.

** Coperchio superiore piccolo con diametro Ø 210 mm

*** Coperchio superiore con diametro Ø 400 mm



	Con predisposizione per valvola laterale								
	15785	19353	15786	15787	15788	15789	32391	15790	32392
Ø Filtro mm	450	500	600	750	900	1050	1050	1200	1200
A mm	265	305	325	300	325	435	410	490	490
B mm	125	125	125	230	270	270	270	270	270
C mm	725	765	865	895	1080	1110	1235	1235	1360
D mm	347	400	400	490	625	760	775	855	940
Superf. filtrazione	0,16	0,19	0,30	0,44	0,64	0,86	0,86	1,13	1,13
Attacchi	1 1/2"	1 1/2"	1 1/2"	2"	2 1/2"	2 1/2"	2 1/2"	90	90
Portata m ³ /h a 50m ³ /h/m ²	8	9	14	22	32	43	43	6	56
Piscina (volume) m ³ (8 h)	64	72	112	176	256	344	344	448	448
Carico di sabbia kg	60	95	148	245	415	660	660	1000	1000

Altezza letto
filtrante 1 m

Filtri Vesuvio

DESCRIZIONE

 Con scarico di sabbia da 2¹/₂".

 Pressione massima: 2,5 Kg/cm²


Ø (mm)	Velocità Filtrazione (m ³ /h/m ²)	Flangia Ø (mm)	Portata m ³ /h	Codice	Prezzo €	Cod. Alfanum.	Imb. Standard	Peso Kg Standard	Volume m ³ Standard
1050	20	63	17	41304	3.961,00	P03	1	90	870
	30/40	75	25/34	41305	4.086,00	P03	1	90	870
	50	90	43	41306	4.192,00	P03	1	90	870
1200	20/30	75	22/33	41307	4.750,00	P03	1	105	1290
	40/50	90	45/56	41308	4.863,00	P03	1	105	1290
1400	20	75	30	41309	5.499,00	P03	1	125	1810
	30	90	46	41310	5.562,00	P03	1	125	1810
	40/50	110	61/77	41311	5.657,00	P03	1	125	1810
1600	20	90	40	41312	6.263,00	P03	1	175	2285
	30/40	110	60/80	41313	6.323,00	P03	1	175	2285
	50	125	100	41314	6.409,00	P03	1	175	2285
1800	20	90	50	41315	8.862,00	P03	1	210	2950
	30	110	76	41316	9.085,00	P03	1	210	2950
	40	125	101	41317	9.378,00	P03	1	210	2950
	50	140	125	41318	10.006,00	P03	1	210	2950
2000	20	110	62	41319	10.424,00	P03	1	245	3850
	30	125	94	41320	11.436,00	P03	1	245	3850
	40	140	125	41321	12.371,00	P03	1	245	3850
	50	160	157	41322	12.681,00	P03	1	245	3850

Ø (mm)	Velocità Filtrazione (m ³ /h/m ²)	Codice	Attacchi		Portata (m ³ /h)	Volume piscina (8h) (m ³)	Superficie Filtrazione (m ²)	C (mm)	A (mm)	B (mm)	Ø D (mm)	Ghiaia 1-2 mm (kg)	Sabbia 0,4-0,8 mm (kg)
			mm	Inch/Poll.									
1050	20	41304	63	2"	17	136	0,86	1545	465	500	760	175	1125
	30/40	41305	75	2 ¹ / ₂ "	25/34	200/272							
	50	41306	90	3"	43	344							
1200	20/30	41307	75	2 ¹ / ₂ "	22/33	176/264	1,13	1730	675	500	850	275	1350
	40/50	41308	90	3"	45/56	360/448							
1400	20	41309	75	2 ¹ / ₂ "	30	240	1,54	1845	725	500	1085	350	1850
	30	41310	90	3"	46	368							
	40/50	41311	110	4"	61/77	488/616							
1600	20	41312	90	3"	40	320	2,01	1850	710	500	1230	450	2725
	30/40	41313	110	4"	60/80	480/640							
	50	41314	125	4 ¹ / ₂ "	100	800							
1800	20	41315	90	3"	50	400	2,54	1915	755	570	1370	550	3175
	30	41316	110	4"	76	608							
	40	41317	125	4 ¹ / ₂ "	101	808							
	50	41318	140	5"	125	1000							
2000	20	41319	110	4"	62	496	3,14	2030	775	570	1560	675	3650
	30	41320	125	4 ¹ / ₂ "	94	752							
	40	41321	140	5"	125	1000							
	50	41322	160	6"	157	1256							



FILTRI AD ALTO RENDIMENTO

Filtri Norma 2011

DESCRIZIONE

Filtro laminato in poliestere rinforzato con fibra di vetro (PRFV). Riempimento con monostrato o multistrato. Pressione massima di lavoro 2,5 kg/cm². Disponibile con sistema a piastra (0,5 mm). Include bocca laterale per ispezione. Equipaggiato con visore spia, coperchio superiore per carico di sabbia Ø 200 mm e bocca laterale Ø 200 mm o Ø 400 mm a seconda del modello. Scarico acqua 2 1/2". Manometro, scarico aria ed acqua manuali. Interni in PVC e PP. Viteria A4 e guarnizioni EPDM. Colore standard avorio. Compatibile con sabbia e vetro. Opzioni: Ricopertura vinylester (resistenza all'ozono concentrazioni <0,4 ppm e temp. max. 40°C).



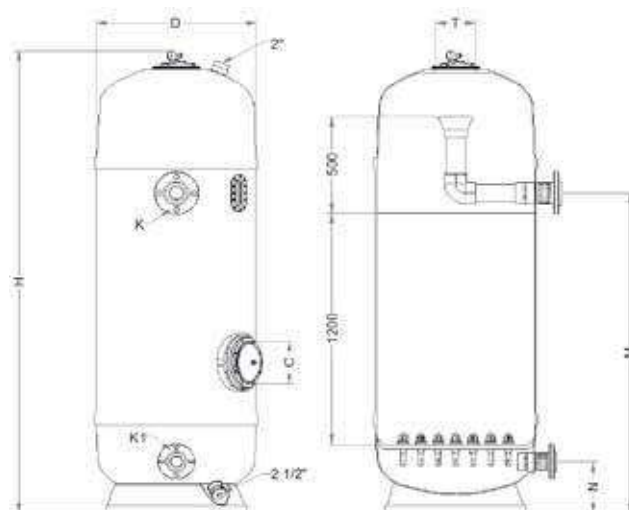
Conforme norma
UNI 10637:2016

Ø 650 mm
Ø 800 mm
Ø 1000 mm
Ø 1200 mm

Codice	Prezzo €	Cod. Alfanumerico	Imb. Standard	Peso Kg Standard	Volume m ³ Standard
08142P	6.465,00	P03	-	-	-
08143P	7.279,00	P03	-	-	-
08144P	10.628,00	P03	-	-	-
08145P	16.346,00	P03	-	-	-

Modello	08142P	08143P	08144P	08145P
Ø mm	650	800	1000	1200
Altezza letto filtrante mm	1200	1200	1200	1200
Conessioni mm	90-75	90-75	140-110	140-140
Capacità a 30m ³ /h/m ² m ³ /h	10	15	23	34
Pressione massima bar	2,5			
Carica Multistrato				
Antracite 0,8 - 1,6 mm l	148	250	390	564
Sabbia 0,4 - 0,8 mm Kg	160	271	420	611
Ghiaia silice 1 - 2 mm Kg	46	78	120	175
Ghiaia Silice 3 - 5 mm Kg	46	78	120	175
Carica Monostrato				
Sabbia 0,4 - 0,8 mm Kg	451	767	1215	1763
Ghiaia silice 1 - 2 mm Kg	46	78	120	175

Codice	D	H	M	N	C	K-K1	T
08142P	650	2300	1660	250	200	90-75	200
08143P	800	2400	1660	270		90-75	
08144P	1000	2500	1600	355	400	140-110	
08145P	1200	2540	1555	360		140-110	400





FILTRI AD ALTO RENDIMENTO

Filtri Artic Plus

DESCRIZIONE

Nuova gamma di filtri a sabbia ad alto rendimento disponibili nella gamma Ø 650, 800, 950, 1050 e 1200 mm. Fabbricati in resina di poliestere e fibra di vetro con finitura esterna in gel-coat. Il filtro è composto da sole due parti. Altezza letto filtrante 1,2 m, pressione max di lavoro 2,5 kg/cm². Temperatura massima di lavoro 50 °C. Componenti interni in PVC. Rivestimento interno in gel-coat bianco. Unione tra corpo inferiore e superiore con riempimento in silicone per ottenere una tenuta ottimale. Visore spia optional. Dispositivo di supporto diffusore/collettore standard nei diametri 950, 1050 e 1200 mm. Scarico d'acqua manuale da 1" nei diametri 650, 800, 950 e da 2" 1/2 nei diametri 1050 e 1200. Scarico aria manuale. Coperchio superiore in materiale plastico Ø 200 nei modelli Ø 650, 800 e 950 e Ø 400 nei modelli 1050 e 1200. Scarico di sabbia Ø 200 nella parte inferiore del filtro.



Versione a candelotti

Ad eccezione dei diametri 1050 e 1200 mm, i filtri sopra riportati rispondono alle prescrizioni della Norma UNI 10637:2015 per quanto di competenza del Fabbricante.

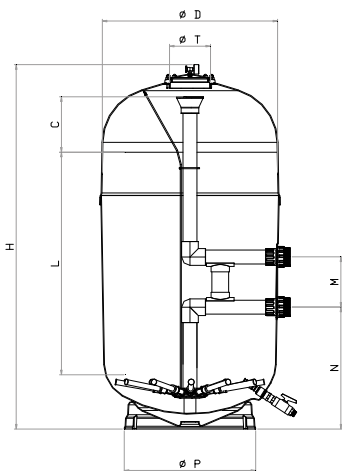


Versione a piastra

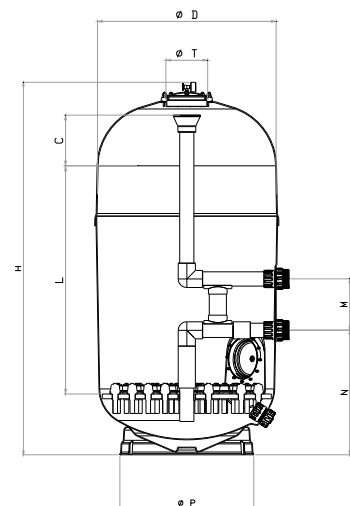
I filtri sopra riportati rispondono alle prescrizioni della Norma UNI 10637:2015 per quanto di competenza del Fabbricante.

Codice	Prezzo €	Cod. Alfanumerico	Imb. Standard	Peso Kg Standard	Volume m ³ Standard
Con collettori					
Ø 650 mm uscite 1 1/2"	36053-0100	2.579,00	P03	1	105,0
Ø 800 mm uscite 2"	36054-0100	3.198,00	P03	1	135,0
Ø 950 mm uscite 2 1/2"	41373	3.966,00	P03	1	160,0
Ø 1050 mm uscite DN 80	36055	6.736,00	P03	1	200,0
Ø 1200 mm uscite DN 100	36056	7.708,00	P03	1	230,0
Con piastra di filtrazione					
Ø 650 mm uscite 1 1/2"	36053-0100 100 000	4.750,00	P03	1	105,0
Ø 800 mm uscite 2"	36054-0100 100 000	5.875,00	P03	1	135,0
Ø 950 mm uscite 2 1/2"	41373-100 000	7.378,00	P03	1	160,0
Ø 1050 mm uscite DN 80	36055-100 000	10.769,00	P03	1	200,0
Ø 1200 mm uscite DN 100	36056-100 000	11.213,00	P03	1	230,0

Valvola selettiva non inclusa. Le valvole selettive di riferimento si trovano nella relativa sezione del capitolo filtrazione.



Versione a candelotti	36053	36054	41373	36055	36056
Ø D mm	650	800	950	1050	1200
H mm	1905	1950	1960	2094	2170
M mm	125	230	270	270	270
N mm	775	685	655	610	665
L mm	1200	1200	1200	1200	1200
C (Candelotti) mm	300	250	300	250	300
P mm	490	625	705	775	940
T mm	200	200	200	400	400
Attacchi	1" 1/2	2"	2" 1/2	DN80	DN100
Portata in m ³ /h a 50 m/h	16	25	35	42	55
Portata in m ³ /h a 40 m/h	13	20	28	34	45
Portata in m ³ /h a 35 m/h	11	17	24	30	39
Superficie filtrazione m ²	0,33	0,5	0,7	0,86	1,13
Pressione massima di lavoro kg/cm ²	2,5	2,5	2,5	2,5	2,5
Peso netto kg	105	135	160	200	230
Volume imballaggio m ³	1,28	1,31	2,1	3,1	3,6



Versione a piastra	36053	36054	41373	36055	36056
Ø D mm	650	800	950	1050	1200
H mm	1905	1950	1960	2094	2170
M mm	125	230	270	270	270
N mm	775	685	655	610	665
L mm	1200	1200	1200	1200	1200
C (Piastra) mm	300	250	270	250	250
P mm	490	625	705	775	940
T mm	200	200	200	400	400
Attacchi	1" 1/2	2"	2" 1/2	DN80	DN100
Portata in m ³ /h a 50 m/h	16	25	35	42	55
Portata in m ³ /h a 40 m/h	13	20	28	34	45
Portata in m ³ /h a 35 m/h	11	17	24	30	39
Superficie filtrazione m ²	0,33	0,5	0,7	0,86	1,13
Pressione massima di lavoro kg/cm ²	2,5	2,5	2,5	2,5	2,5
Peso netto kg	105	135	160	200	230
Volume imballaggio m ³	1,28	1,31	2,1	3,1	3,6



Prodotto consigliato per la vendita in negozio e/o in showroom per la specificità e la complessità del prodotto e/o della sua installazione.



FILTRI AD ALTO RENDIMENTO

Filtri Artic Plus

Versione Candelotti - Riempimento Monostrato												
D. Filtro [mm]	L1				L2				L h [mm]	C h [mm]	Rispondenza UNI 10637:2006 Altezza Letto Filtrante	
	Granulometria [mm]	h [mm]	Peso [kg]	Sacchi da 25 kg [n°]	Granulometria [mm]	h [mm]	Peso [kg]	Sacchi da 25 kg [n°]				
650	1 - 2	200	100	4	0,4 - 0,8	1000	470	19	1200	300	SI	
800	1 - 2	200	165	7	0,4 - 0,8	1000	660	27	1200	250	SI	
950	1 - 2	200	260	11	0,4 - 0,8	1000	1015	41	1200	300	SI	
1050	1 - 2	200	320	13	0,4 - 0,8	1000	1240	50	1200	250	NO	
1200	1 - 2	200	410	17	0,4 - 0,8	1000	1665	67	1200	300	NO	

Dipendentemente dal peso specifico apparente, la carica di sabbia ammette variazioni del 10%.

Versione Piastra separazione masse - Riempimento Monostrato															
D. Filtro [mm]	L1				L2				L3				L h [mm]	C h [mm]	Rispondenza UNI 10637:2006 Altezza Letto Filtrante
	Granulometria [mm]	h [mm]	Peso [kg]	Sacchi da 25 kg [n°]	Granulometria [mm]	h [mm]	Peso [kg]	Sacchi da 25 kg [n°]	Granulometria [mm]	h [mm]	Peso [kg]	Sacchi da 25 kg [n°]			
650	3 - 5	100	50	2	1 - 2	100	50	2	0,4 - 0,8	1000	470	19	1200	300	SI
800	3 - 5	100	75	3	1 - 2	100	75	3	0,4 - 0,8	1000	660	27	1200	250	SI
950	3 - 5	100	100	4	1 - 2	100	100	4	0,4 - 0,8	1000	1015	41	1200	270	SI
1050	3 - 5	100	130	6	1 - 2	100	130	6	0,4 - 0,8	1000	1240	50	1200	250	SI
1200	3 - 5	100	160	7	1 - 2	100	160	7	0,4 - 0,8	1000	1665	67	1200	250	SI

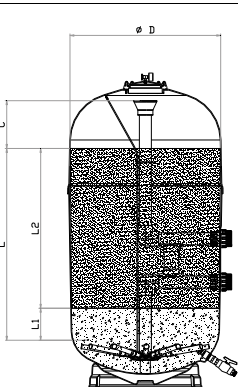
Dipendentemente dal peso specifico apparente, la carica di sabbia ammette variazioni del 10%.

Versione Candelotti - Riempimento Multistrato Eterogeneo															
D. Filtro [mm]	L1				L2				L3				L h [mm]	C h [mm]	Rispondenza UNI 10637:2006 Altezza Letto Filtrante
	Granulometria [mm]	h [mm]	Peso [kg]	Sacchi da 25 kg [n°]	Granulometria [mm]	h [mm]	Peso [kg]	Sacchi da 25 kg [n°]	Granulometria [mm]	h [mm]	Peso [kg]	Sacchi da 25 kg [n°]			
650	1 - 2	200	100	4	0,4 - 0,8	700	350	14	1,2 - 2,5	300	100	4	1200	300	SI
800	1 - 2	200	165	7	0,4 - 0,8	650	490	20	1,2 - 2,5	300	175	7	1150	300	SI
950	1 - 2	200	260	11	0,4 - 0,8	700	700	28	1,2 - 2,5	300	225	9	1200	300	SI
1050	1 - 2	200	320	13	0,4 - 0,8	650	850	34	1,2 - 2,5	300	275	11	1150	300	SI
1200	1 - 2	200	410	17	0,4 - 0,8	700	1120	45	1,2 - 2,5	300	400	16	1200	300	SI

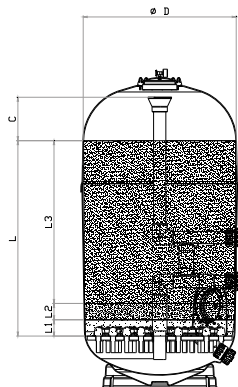
Dipendentemente dal peso specifico apparente, la carica di sabbia ammette variazioni del 10%.

Versione Piastra separazione masse - Riempimento Multistrato Eterogeneo																		
D. Filtro [mm]	L1				L2				L3				L4				L h [mm]	C h [mm]
	Granulometria [mm]	h [mm]	Peso [kg]	Sacchi da 25 kg [n°]	Granulometria [mm]	h [mm]	Peso [kg]	Sacchi da 25 kg [n°]	Granulometria [mm]	h [mm]	Peso [kg]	Sacchi da 25 kg [n°]	Granulometria [mm]	h [mm]	Peso [kg]	Sacchi da 25 kg [n°]		
650	3 - 5	100	50	2	1 - 2	100	50	2	0,4 - 0,8	700	350	14	1,2 - 2,5	300	100	4	1200	300
800	3 - 5	100	75	3	1 - 2	100	75	3	0,4 - 0,8	650	490	20	1,2 - 2,5	300	175	7	1150	300
950	3 - 5	100	100	4	1 - 2	100	100	4	0,4 - 0,8	670	670	27	1,2 - 2,5	300	225	9	1170	300
1050	3 - 5	100	130	6	1 - 2	100	130	6	0,4 - 0,8	650	850	34	1,2 - 2,5	300	275	11	1150	300
1200	3 - 5	100	160	7	1 - 2	100	160	7	0,4 - 0,8	650	1040	42	1,2 - 2,5	300	400	16	1150	300

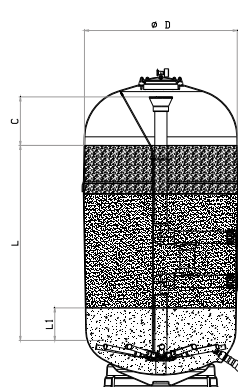
Dipendentemente dal peso specifico apparente, la carica di sabbia ammette variazioni del 10%.



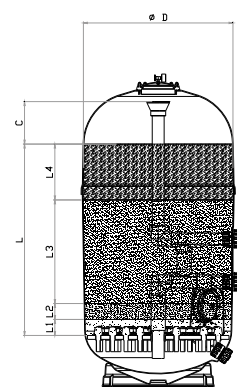
Versione Candelotti
Riempimento Monostrato



Versione Piastra separazione masse
Riempimento Monostrato



Versione Candelotti
Riempimento Multistrato Eterogeneo



Versione Piastra separazione masse
Riempimento Multistrato Eterogeneo

FILTRI AD ALTO RENDIMENTO

Filtri Artic

DESCRIZIONE

Gamma di filtri a sabbia ad alto rendimento. Fabbricati in resina di poliestere e fibra di vetro con finitura esterna in gel-coat. Il filtro è composto da sole due parti. Altezza letto filtrante 1 m, pressione massima 2,5 kg/cm². Temperatura massima di lavoro 50°C. Componenti interni in PVC. Rivestimento interno in gel-coat bianco. Unione tra corpo inferiore e superiore con riempimento in silicone per ottenere una tenuta ottimale. Visore spia optional. Dispositivo di supporto diffusore/collettore standard nei diametri 950, 1050 e 1200 mm. Scarico d'acqua manuale da 1" nei diametri 500, 650, 800, 950 e da 2" ½ nei diametri 1050 e 1200. Scarico aria manuale. Coperchio superiore in materiale plastico Ø 200 nei modelli 500, 650, 800 e 950 e Ø 400 nei modelli 1050 e 1200. Scarico di sabbia Ø 200 nella parte inferiore del filtro. Compatibile con sabbia e vetro.



Versione a candelotti
Ad eccezione dei diametri 1050 e 1200 mm, i filtri sopra riportati rispondono alle prescrizioni della Norma UNI 10637:2015 per quanto di competenza del Fabbricante.



Versione a piastra
I filtri sopra riportati rispondono alle prescrizioni della Norma UNI 10637:2015 per quanto di competenza del Fabbricante.

Con collettori

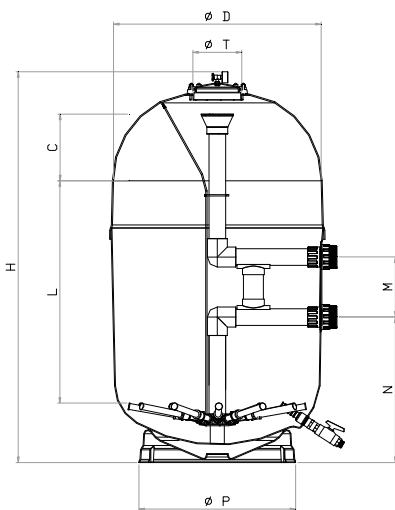
- Ø 500 mm uscite 1½"
- Ø 650 mm uscite 1½"
- Ø 800 mm uscite 2"
- Ø 950 mm uscite 2½"
- Ø 1000 mm uscite 2½"
- Ø 1050 mm uscite DN80
- Ø 1200 mm uscite DN100

Con piastra di filtrazione

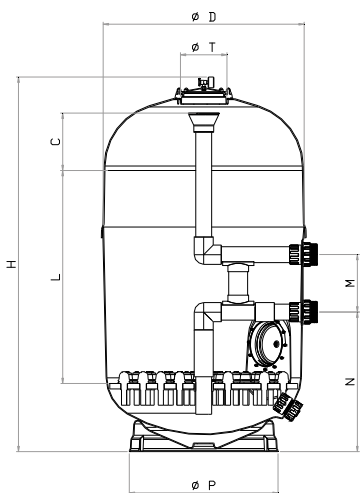
- Ø 650 mm uscite 1½"
- Ø 800 mm uscite 2"
- Ø 950 mm uscite 2½"
- Ø 1050 mm uscite DN80
- Ø 1200 mm uscite DN100

Codice	Prezzo €	Cod. Alfanumerico	Imb. Standard	Peso Kg Standard	Volume m ³	
					Standard	Standard
34029-0100	2.209,00	P03	1	70	1,15	
34030-0100	2.328,00	P03	1	85	1,2	
34031-0100	2.873,00	P03	1	115	1,9	
41187	3.656,00	P03	1	140	1,9	
36678	4.613,00	P03	1	-	1,9	
41188	6.370,00	P03	1	180	2,8	
41189	7.239,00	P03	1	210	3,3	
34030-0100 100000	4.780,00	P03	1	85	1,2	
34031-0100 100000	6.119,00	P03	1	115	1,9	
41187100000	6.897,00	P03	1	140	1,9	
41188100000	9.830,00	P03	1	180	2,8	
41189100000	10.955,00	P03	1	210	3,3	

Valvola selettiva non inclusa. Le valvole selettive di riferimento si trovano nella relativa sezione del capitolo filtrazione.



Versione a candelotti	34029	34030	34031	41187	36678	41188	41189
Ø D mm	500	650	800	950	1000	1050	1200
H mm	1650	1700	1750	1760	1840	1895	1970
M mm	125	125	230	270	270	270	270
N mm	780	775	685	655	785	630	665
L mm	1000						
C (Candelotti) mm	250	300	250	300	300	300	300
P mm	400	490	625	705	890	775	940
T mm	200						
Attacchi	1½"	1½"	2"	2½"	2½"	DN80	DN100
Portata in m ³ /h a 50 m/h	9	16	25	35	38	42	55
Portata in m ³ /h a 40 m/h	7,5	13	20	28	30	34	45
Portata in m ³ /h a 35 m/h	6	11	17	24	25	30	39
Superficie filtrazione m ²	0,19	0,33	0,50	0,70	0,78	0,86	1,13
Pressione mas. di lavoro kg/cm ²	2,5	2,5	2,5	2,5	2,5	2,5	2,5
Peso netto kg	70	85	115	140	160	180	210
Volume imballaggio m ³	1,15	1,2	1,9	1,9	2,5	2,8	3



Versione a piastra	34030	34031	41187	41188	41189
Ø D mm	650	800	950	1050	1200
H mm	1700	1750	1760	1895	1970
M mm	125	230	270	270	270
N mm	775	685	655	630	665
L mm	1000				
C (Piastra) mm	300	250	270	250	250
P mm	490	625	705	775	940
T mm	200				
Attacchi	1½"	2"	2½"	DN80	DN100
Portata in m ³ /h a 50 m/h	16	25	35	42	55
Portata in m ³ /h a 40 m/h	13	20	28	34	45
Portata in m ³ /h a 35 m/h	11	17	24	30	39
Superficie filtrazione m ²	0,33	0,50	0,70	0,86	1,13
Pressione massima di lavoro kg/cm ²	2,5	2,5	2,5	2,5	2,5
Peso netto kg	85	115	140	180	210
Volume imballaggio m ³	1,2	1,9	1,9	2,8	3



Prodotto consigliato per la vendita in negozio e/o in showroom per la specificità e la complessità del prodotto e/o della sua installazione.



FILTRI AD ALTO RENDIMENTO

Filtri Artic

Versione Candelotti - Riempimento Monostrato											
D. Filtro	L1				L2				L	C	Rispondenza
[mm]	Granulometria [mm]	h [mm]	Peso [kg]	Sacchi da 25 kg [n°]	Granulometria [mm]	h [mm]	Peso [kg]	Sacchi da 25 kg [n°]	h [mm]	h [mm]	UNI 10637:2006 Altezza Letto Filtrante
500	1 - 2	200	50	2	0,4 - 0,8	800	225	9	1000	250	SI
650	1 - 2	200	100	4	0,4 - 0,8	800	375	15	1000	300	SI
800	1 - 2	200	165	7	0,4 - 0,8	800	525	21	1000	250	SI
950	1 - 2	200	260	11	0,4 - 0,8	800	825	33	1000	300	SI
1000	1 - 2	200	290	12	0,4 - 0,8	800	975	39	1000	300	SI
1050	1 - 2	200	320	13	0,4 - 0,8	800	1015	41	1000	300	NO
1200	1 - 2	200	410	17	0,4 - 0,8	800	1350	54	1000	300	NO

Dipendentemente dal peso specifico apparente, la carica di sabbia ammette variazioni del 10%.

Versione Piastra separazione masse - Riempimento Monostrato															
D. Filtro	L1				L2				L3				L	C	Rispondenza
[mm]	Granulometria [mm]	h [mm]	Peso [kg]	Sacchi da 25 kg [n°]	Granulometria [mm]	h [mm]	Peso [kg]	Sacchi da 25 kg [n°]	Granulometria [mm]	h [mm]	Peso [kg]	Sacchi da 25 kg [n°]	h [mm]	h [mm]	UNI 10637:2006 Altezza Letto Filtrante
650	3 - 5	100	50	2	1 - 2	100	50	2	0,4 - 0,8	800	400	16	1000	300	SI
800	3 - 5	100	75	3	1 - 2	100	75	3	0,4 - 0,8	800	600	24	1000	250	SI
950	3 - 5	100	100	4	1 - 2	100	100	4	0,4 - 0,8	800	800	32	1000	270	SI
1050	3 - 5	100	130	6	1 - 2	100	130	6	0,4 - 0,8	800	1000	40	1000	250	SI
1200	3 - 5	100	160	7	1 - 2	100	160	7	0,4 - 0,8	800	1280	52	1000	250	SI

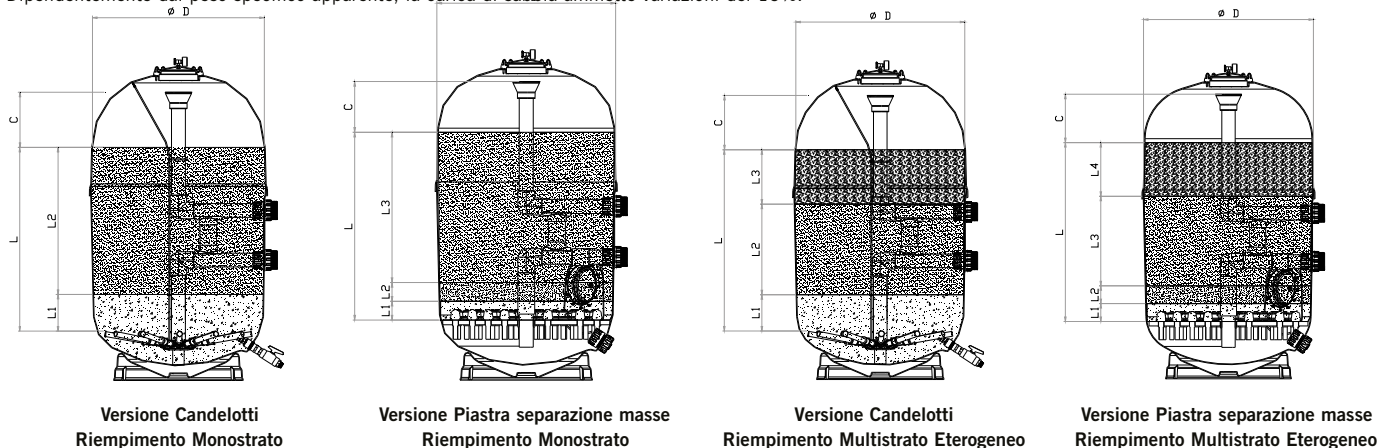
Dipendentemente dal peso specifico apparente, la carica di sabbia ammette variazioni del 10%.

Versione Candelotti - Riempimento Multistrato Eterogeneo															
D. Filtro	L1				L2				L3				L	C	Rispondenza
[mm]	Granulometria [mm]	h [mm]	Peso [kg]	Sacchi da 25 kg [n°]	Granulometria [mm]	h [mm]	Peso [kg]	Sacchi da 25 kg [n°]	Granulometria [mm]	h [mm]	Peso [kg]	Sacchi da 25 kg [n°]	h [mm]	h [mm]	UNI 10637:2006 Altezza Letto Filtrante
500	1 - 2	200	50	2	0,4 - 0,8	450	130	6	1,2 - 2,5	300	60	3	950	300	SI
650	1 - 2	200	100	4	0,4 - 0,8	500	240	10	1,2 - 2,5	300	100	4	1000	300	SI
800	1 - 2	200	165	7	0,4 - 0,8	450	300	12	1,2 - 2,5	300	175	7	950	300	SI
950	1 - 2	200	260	11	0,4 - 0,8	500	515	21	1,2 - 2,5	300	225	9	1000	300	SI
1000	1 - 2	200	290	12	0,4 - 0,8	500	575	23	1,2 - 2,5	300	250	10	1000	300	SI
1050	1 - 2	200	320	13	0,4 - 0,8	500	635	26	1,2 - 2,5	300	275	11	1000	300	SI
1200	1 - 2	200	410	17	0,4 - 0,8	500	850	34	1,2 - 2,5	300	400	16	1000	300	SI

Dipendentemente dal peso specifico apparente, la carica di sabbia ammette variazioni del 10%.

Versione Piastra separazione masse - Riempimento Multistrato Eterogeneo																		
D. Filtro	L1				L2				L3				L4				L	C
[mm]	Granulometria [mm]	h [mm]	Peso [kg]	Sacchi da 25 kg [n°]	Granulometria [mm]	h [mm]	Peso [kg]	Sacchi da 25 kg [n°]	Granulometria [mm]	h [mm]	Peso [kg]	Sacchi da 25 kg [n°]	Granulometria [mm]	h [mm]	Peso [kg]	Sacchi da 25 kg [n°]	h [mm]	h [mm]
650	3 - 5	100	50	2	1 - 2	100	50	2	0,4 - 0,8	500	250	10	1,2 - 2,5	300	100	4	1000	300
800	3 - 5	100	75	3	1 - 2	100	75	3	0,4 - 0,8	450	325	13	1,2 - 2,5	300	175	7	950	300
950	3 - 5	100	100	4	1 - 2	100	100	4	0,4 - 0,8	470	475	19	1,2 - 2,5	300	225	9	970	300
1050	3 - 5	100	130	6	1 - 2	100	130	6	0,4 - 0,8	450	575	23	1,2 - 2,5	300	275	11	950	300
1200	3 - 5	100	160	7	1 - 2	100	160	7	0,4 - 0,8	450	700	28	1,2 - 2,5	300	400	16	950	300

Dipendentemente dal peso specifico apparente, la carica di sabbia ammette variazioni del 10%.



Filtro Aster ad alto rendimento con piastra di separazione delle masse

DESCRIZIONE

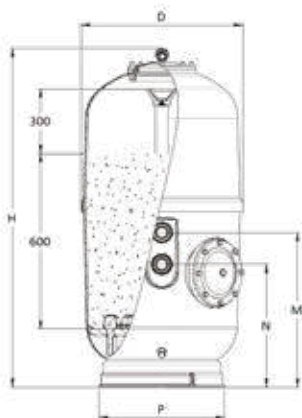
La gamma del filtro a sabbia Aster ad alto rendimento è stata aggiornata con nuove caratteristiche così da poter essere controllato ad aria.

- Filtro laminato in resina di poliestere e fibra di vetro
- Altezza letto filtrante 0,6 m
- Scarico di sabbia 2 1/2" nella parte inferiore del filtro
- Pressione massima 2.5 bar
- Velocità max di filtrazione 50 m³/h/m²
- Pressione massima 40°C
- Basamento in polipropilene, tappo per scarico acqua, manometro
- Colore grigio e coperchio nero ad apertura rapida con viti
- Il filtro può essere riempito con modalità monostrato o multistrato combinando ghiaia con sabbia, vetro o antracite
- Scarico di sabbia di 200 mm

OPTIONAL:

Finitura interna in vinilester per trattamenti con ozono

Conforme a
UNI 10637:2016



Codice	24768FT01 110 000	24769FT01 110 000	24770FT01 110 000	10003FT01 110 000	10004FT01 110 000
Modello	500	600	750	900	900
Ø D mm	500	600	750	900	
H mm	1365	1370	1435	1400	1435
M mm	605	605	665	825	865
N mm	480	480	435	595	
P mm	400	490	625	705	
Attacchi	2"		2"	2"	2 1/2"
Velocità di filtrazione m ³ /h/m ²	50				
Portata (m ³ /h)	9.5	16.5	21	31	
Pressione massima (bar)	2.5				
Carico di sabbia (Kg)	200	300	450	580	
Carico di ghiaia (Kg)	16	35	65	135	
Peso netto (Kg)	30	40	60	90	
Dimensione max piscina	75	120	175	250	

SENZA valvola selettiva laterale*

- Ø 500 mm uscite 2"
- Ø 600 mm uscite 2"
- Ø 750 mm uscite 2"
- Ø 900 mm uscite 2"
- Ø 900 mm uscite 2 1/2"

Codice	Prezzo €	Cod. Alfanumerico	Imb. Standard	Peso Kg Standard	Volume m ³ Standard
24768FT01-110000	3.331,00	P03	1	-	0,46
24769FT01-110000	3.518,00	P03	1	-	0,63
24770FT01-110000	4.360,00	P03	1	-	0,99
10003FT01-110000	5.256,00	P03	1	-	1,29
10004FT01-110000	5.320,00	P03	1	-	1,29

*Le valvole selettive di riferimento si trovano nella relativa sezione del capitolo filtrazione.

FILTRI AD ALTO RENDIMENTO
Filtro Aster ad alto rendimento con bracci collettori

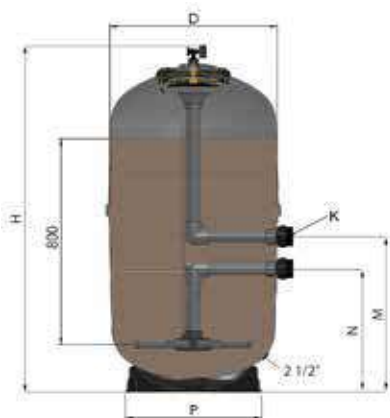

Conforme a
UNI 10637:2016

DESCRIZIONE

- Filtro laminato in resina di poliestere e fibra di vetro
- Altezza letto filtrante 0,8 m
- Scarico di sabbia 2 1/2" nella parte inferiore del filtro
- Pressione massima 2,5 bar
- Velocità max di filtrazione 50 m³/h/m²
- Temperatura massima di lavoro 40°C
- Basamento in polipropilene, tappo per scarico acqua, manometro
- Colore grigio e coperchio nero ad apertura rapida con viti
- Il filtro può essere riempito con modalità monostrato o multistrato
- Combinando ghiaia con sabbia vetro o antracite

OPTIONAL:

- Finitura interna in vinilester per trattamenti con ozono
- Scarico di sabbia di Ø 200 mm**



Codice	24768 0100	24769 0100	24770 0100	10003 0100	10004 900
Modello	500	600	750	900	900
Ø D mm	500	600	750	900	
H mm	1365	1370	1434	1400	1435
M mm	605	605	665	825	865
N mm	480	480	435	595	
Attacchi	1 1/2"		2"	2"	2 1/2"
Velocità di filtrazione m ³ /h/m ²	50				
Pressione massima (bar)	2.5				
Carico di sabbia (Kg)	195	280	518	700	
Peso netto (Kg)	30	40	60	90	
Portata m ³ /h a 50 m/h di velocità	9	14	21	-	31
Portata m ³ /h a 40 m/h di velocità	7,8	11,3	16,8	-	24,8
Portata m ³ /h a 35 m/h di velocità	6,8	9,9	14,7	22	22
Piscina (volume) m ³ (6 h) uso PRIVATO	54	84	120	180	
Volume imballaggio m ³	0,59	0,59	0,89	-	-

SENZA valvola selettiva laterale*

- Ø 500 mm uscite 1 1/2"
- Ø 600 mm uscite 1 1/2"
- Ø 750 mm uscite 2"
- Ø 900 mm uscite 2"
- Ø 900 mm uscite 2 1/2"

Codice	Prezzo €	Cod. Alfanumerico	Imb. Standard	Peso Kg Standard	Volume m ³ Standard
24768-0100	1.213,00	P03	1	-	-
24769-0100	1.406,00	P03	1	-	-
24770-0100	1.966,00	P03	1	-	-
10003-0100	2.300,00	P03	1	-	-
10004	2.375,00	P03	1	-	-

**** Filtri Aster AR c/collettori con scarico Ø 200 mm
SENZA valvola selettiva laterale**

- Ø 500 T/N A.R.SC. Ø 200
- Ø 600 T/N A.R.SC. Ø 200
- Ø 750 T/N A.R.SC. Ø 200
- Ø 900 A.R.ATT.2"+S.S. Ø 200
- Ø 900 A.R.ATT.2-1/2" Ø 200

Codice	Prezzo €	Cod. Alfanumerico	Imb. Standard	Peso Kg Standard	Volume m ³ Standard
24768-0100DJ	1.813,00	P03	1	-	-
24769-0100DJ	1.996,00	P03	1	-	-
24770-0100DJ	2.542,00	P03	1	-	-
10003-0100DJ	2.867,00	P03	1	-	-
10004DJ	2.933,00	P03	1	-	-

*Le valvole selettive di riferimento si trovano nella relativa sezione del capitolo filtrazione.

FILTRI BOBINATI

Filtri Berlin



DESCRIZIONE

Coperchio Ø 230 mm con chiusura a viti, iniettata. Dotato di sfiato aria ed acqua manuali e manometro, e forniti senza valvola selettiva laterale. Velocità massima di filtrazione 50 m³/h/m². Compatibile con sabbia e vetro.

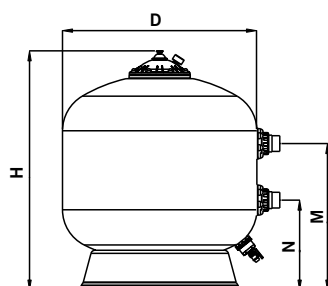
Codice	Prezzo €	Cod. Alfanumerico	Imb. Standard	Peso Kg Standard	Volume m ³ Standard	
Senza valvola selettiva*:						
9.000 l/h Ø 500 mm uscite 1 1/2"	00541	897,00	P03	1	17,3	0,230
14.000 l/h Ø 600 mm uscite 1 1/2"	00542	1.055,00	P03	1	21,8	0,360
21.000 l/h Ø 750 mm uscite 2"	00543	1.717,00	P03	1	36,0	0,620
30.000 l/h Ø 900 mm uscite 2 1/2"	00544	2.339,00	P03	1	60,0	0,980

Senza valvola selettiva* e con coperchio Ø 400 mm in poliestere e FV:

43.000 l/h Ø 1.050 mm uscite Ø 75 mm	00545**	4.150,00	P03	1	101,0	1,610
56.000 l/h Ø 1.200 mm uscite Ø 90 mm	00546	4.971,00	P03	1	130,0	2,306

*Le valvole selettive di riferimento si trovano nella relativa sezione del capitolo filtrazione.

**Compatibile solo con valvola cod. 24837



Senza valvola

	Con predisposizione per valvola laterale					
	00541	00542	00543	00544	00545	00546
Ø D mm	500	600	750	900	1050	1200
H mm	805	910	1050	1145	1300	1450
M mm	450	505	610	685	810	870
N mm	325	380	380	415	500	560
Attacchi	1 1/2"	1 1/2"	2"	2 1/2"	°D75	°D90
Portata m ³ /h a 50m ³ /h/m ²	9	14	21	30	43	56
Piscina (volume) m ³	50-75	75-115	115-170	170-240	240-350	350-450
Carico di sabbia kg	100	175	300	525	575/300	800/300
Pressione massima kg/cm ²	2,5	2,5	2,5	2,5	2,5	2,5
Peso netto kg	14,6	18,6	27,5	43,4	83	93
Volume imballaggio m ³	0,23	0,36	0,26	0,99	1,92	2,75

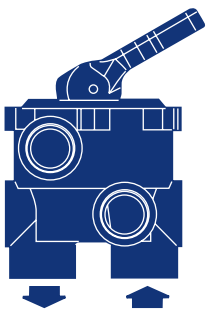
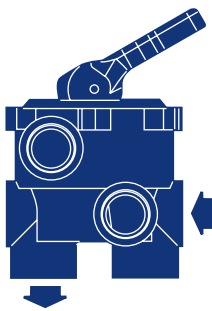
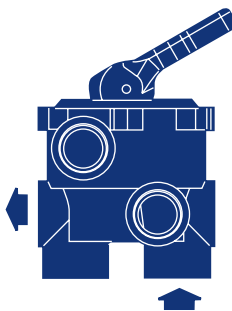
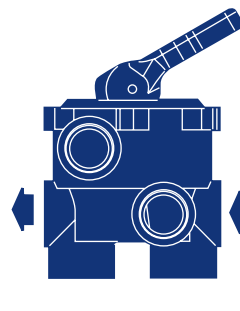
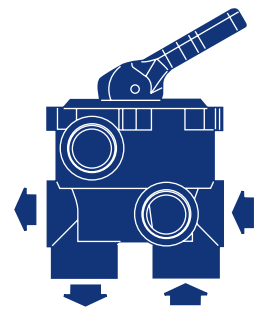
°Uscita filtro con terminale per incollaggio accessori Ø 75 mm.

°°Uscita filtro con flangia Ø 90 mm.

VALVOLE SELETRICI
Varianti di attacchi delle valvole selettrici
DESCRIZIONE

Le valvole selettrici sono disponibili in 5 varianti di connessione. Entrata filtro "Top" e uscita filtro "Bottom" in base alle specifiche necessità del caso.

1. Entrata "Top" e uscita "Bottom" alla base.
2. Entrata "Top" alla base e uscita "Bottom" laterale.
3. Entrata "Top" e uscita "Bottom" alla base (questa variante può essere fornita con raccorderia).
4. Entrata "Top" e uscita "Bottom" laterale.
5. Tutte le uscite aperte

Variante 1

Variante 2

Variante 3

Variante 4

Variante 5


Variante 1: Comunemente impiegata per filtri con valvola uscita Top

Variante 3: Comunemente impiegata per filtri con valvola uscita laterale

Valvole selettrici a 6 vie

Di sei vie per realizzare diverse funzioni in un circuito idraulico: filtrazione, svuotamento, chiusura, lavaggio, ricircolo e risciacquo del filtro. Il suo design funzionale, offre un'ampia gamma di possibilità di adattamento a qualsiasi installazione, assicurando una perfetta impermeabilità ed una comoda manipolazione.

Minimi attriti e sforzi, massima sicurezza ed una finitura piacevole, sono stati i fattori decisivi al momento della scelta del materiale che meglio si adatta alle necessità di ognuno degli elementi integranti: corpo, coperchio e maniglia in ABS; distributore in PPO; giunte di chiusura in neoprene; elementi metallici in acciaio inox.

I modelli	New Generation			Classic		Flat	Magnum	
	1 ½" Eco	1 ½"	2"	1 ½"	2"	1 ½"	2 ½"	3"



VALVOLE SELETRICI CLASSIC PLUS

DESCRIZIONE

Valvole selettrici manuali a 6 vie per ottenere diverse funzioni in un circuito idraulico. Il loro design, estremamente funzionale, offre un'ampia gamma di possibilità di accoppiamento su qualsiasi installazione con filtri Astralpool, assicurando una perfetta tenuta stagna ed una facile maneggevolezza. Attacco inferiore incollaggio, attacchi laterali filettati.

Valvola selettrice 1 1/2" con kit di collegamento a filtro - Classic Plus

DESCRIZIONE

Uscite lisce

	Codice	Prezzo €	Cod. Alfanumerico	Imb. Standard	Peso Kg Standard	Volume m ³ Standard
Valvola 1 1/2" - Variante 3	73950	147,04	P03	6	14,7	0,079
Valvola 2" - Variante 3	74862	212,00	P03	6	24	0,079

Valvola selettrice 1 1/2" e 2" senza kit di collegamento a filtro - Classic Plus

DESCRIZIONE

Uscite filetto

	Codice	Prezzo €	Cod. Alfanumerico	Imb. Standard	Peso Kg Standard	Volume m ³ Standard
Valvola 1 1/2" - Variante 3	76148	101,00	P03	6	-	0,079
Valvola 2" - Variante 3	76149	199,00	P03	6	-	0,079

Valvola selettrice 1 1/2" senza kit di collegamento a filtro - Classic Plus

DESCRIZIONE

Uscite lisce

	Codice	Prezzo €	Cod. Alfanumerico	Imb. Standard	Peso Kg Standard	Volume m ³ Standard
Valvola 1 1/2" Variante 3	75285	112,50	P03	6	-	0,079



VALVOLE SELETRICI

DESCRIZIONE

Nuova gamma di valvole selettive di dimensioni ridotte, grazie alla posizione delle uscite su un solo livello (rispetto ai due livelli abituali delle valvole selettive). Questa dimensione ridotta le rende particolarmente adatte a quelle applicazioni in cui lo spazio è minimo, come per esempio gli interrati ed i monoblocchi.

Valvola selettiva laterale 1 1/2" con collegamento a filtro - Flat



Variante 3

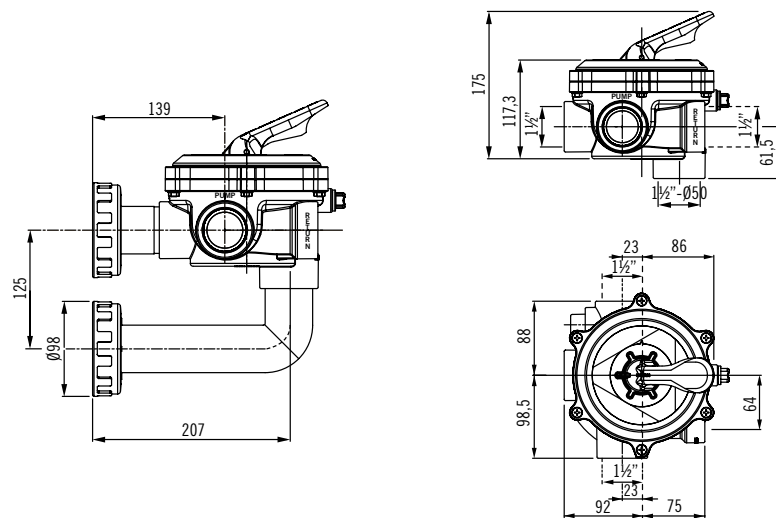
Codice	Prezzo €	Cod. Alfanumerico	Imb. Standard	Peso Kg Standard	Volume m ³ Standard
34543	95,24	P03	1	-	-

Valvola selettiva laterale 1 1/2" - Flat



Variante 3 uscita inferiore filettata
Variante 3 uscita inferiore incollaggio

Codice	Prezzo €	Cod. Alfanumerico	Imb. Standard	Peso Kg Standard	Volume m ³ Standard
34544	79,61	P03	1	-	-
34545	79,61	P03	1	-	-



Valvola selettiva 2 1/2" - Magnum con collegamento al filtro Var. 3

DESCRIZIONE

Valvola selettiva con collegamento al filtro e alle altre tubazioni provenienti dalla piscina.



Variante 3

Codice	Prezzo €	Cod. Alfanumerico	Imb. Standard	Peso Kg Standard	Volume m ³ Standard
24837	585,00	P03	1	9,5	0,060

VALVOLE SELETRICI

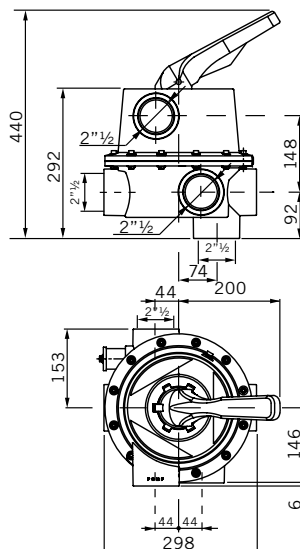
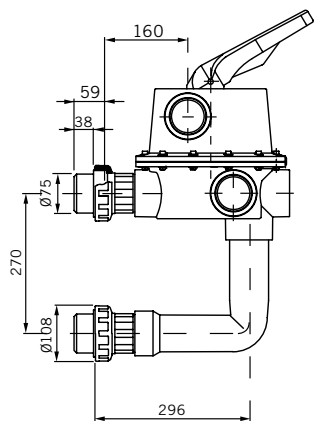
Valvola selettiva da 2 1/2" - Magnum

DESCRIZIONE

Entrata laterale e uscita alla base per allacciamento alle tubazioni provenienti dalla piscina.

Variante 3

Codice	Prezzo €	Cod. Alfanumerico	Imb. Standard	Peso Kg Standard	Volume m ³ Standard
24838	532,00	P03	1	8,2	0,061



Valvola selettiva 3" - Magnum

DESCRIZIONE

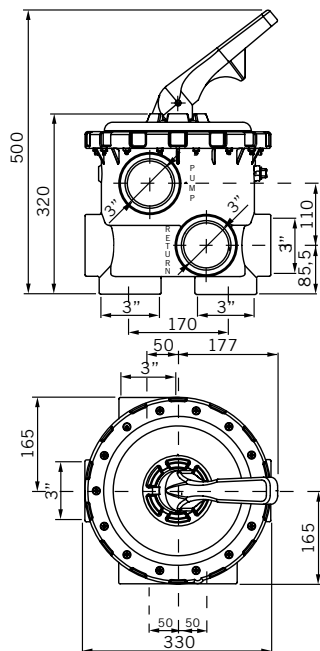
Valvola selettiva laterale a 6 funzioni con collegamento al filtro. Corpo e coperchio a iniezione in ABS+FV. Maniglia iniettata in ABS. Sistema di chiusura mediante viti inox. Consegna con due tappi per permettere al cliente di trasformare la valvola nel tipo di variazione più idonea all'impianto.

Valvola selettiva 3"

Codice	Prezzo €	Cod. Alfanumerico	Imb. Standard	Peso Kg Standard	Volume m ³ Standard
28515	884,00	P03	1	9,8	0,064

Kit collegamento filtro/valvola selettiva 3"

VIT00755	133,14	P04	1	-	-
----------	--------	-----	---	---	---



VALVOLE SELETRICI AUTOMATICHE

Funzionamento


• Filtrazione

Filtrazione: Programmazione effettuata direttamente dal quadro generale grazie ai programmi di filtrazione convenzionali.

Filtrazione (non programmata): La valvola può funzionare anche senza programmazione preliminare. Con un collegamento elettrico eseguito correttamente, è sufficiente azionare la pompa utilizzando l'interruttore corrispondente localizzato nel quadro elettrico di controllo in posizione MANUALE.

Mentre la valvola sta funzionando in modalità filtrazione, le impurità trattenute potrebbero sovraccaricare il filtro: la valvola entrerà automaticamente in modalità controlavaggio/risciacquo.

• Lavaggio

Automatico per pressostato regolabile. Frequenza: 7 giorni di 24 ore (NON PROGRAMMABILE)*.

Scelta del tempo di lavaggio (durata): 0.5', 1', 2', 3' e 4'.

* L'effettuazione di un ciclo di lavaggio/risciacquo, anche se provocato dal pressostato, azzerà il contatore 7 gg x 24 h. Il contatore si azzerà ANCHE togliendo alimentazione alla motorizzazione

• Risciacquo

Il programma di risciacquo si attiverà una volta conclusa l'operazione di lavaggio. La durata del risciacquo può essere modulata in funzione della scala temporale selezionata (20" e 40").

• Scarico

Dentro la programmazione orari in modalità FILTRAZIONE: Avviene tenendo premuto per 3" il pulsante WASTE localizzato sul pannello di controllo. Ripremendo una seconda volta lo stesso pulsante l'operazione si interromperà, a discrezione dell'operatore. Tale procedura è applicabile esclusivamente con la valvola posizionata in modalità FILTRAZIONE.

Al di fuori della modalità FILTRAZIONE: Avviene premendo il pulsante WASTE. È necessario, in aggiunta, confermare l'operazione utilizzando l'interruttore Man-0-Auto, necessario nel quadro elettrico, in posizione Manuale. Per concludere l'operazione è necessario spostare l'interruttore nella posizione AUTO e premere nuovamente il pulsante WASTE.

Valvola selettiva automatica VRAC III

DESCRIZIONE

Nuova e migliorata valvola selettiva automatica dotata di pannello di controllo. Controlla le posizioni di filtrazione, lavaggio, risciacquo, scarico, ricircolo e chiuso.

Migliore funzionalità della valvola selettiva automatica grazie alla sostituzione del pressostato con un sensore di pressione analogo.

- Facile programmazione del set point della pressione per il controlavaggio, tramite un pulsante.
- Collegabile a Fluidra Connect Box - sistema VRAC Basic III
- Regolabile: si adatta a tutte le installazioni con filtro e si monta rapidamente
- Igiene: per ottenere una migliore qualità nell'acqua, la pulizia può essere giornaliera, ottimizzando i cicli di lavaggio.
- Sicurezza: la valvola automatica controlla continuamente il sistema di filtrazione, evitando così possibili incidenti. Migliorata per resistere agli sbalzi di tensione. Molla ricoperta per evitare l'ossidazione.
- Luci a led per una lettura immediata delle informazioni di base.
- Evita la corrosione - assenza di materiale in metallo



	Codice	Prezzo €	Cod. Alfanumerico	Imb. Standard	Peso Kg Standard	Volume m ³ Standard
--	--------	-------------	----------------------	------------------	---------------------	-----------------------------------

Base 1 1/2" laterale, Var. 3
Base 2" laterale, Var. 3

72433	1.475,00	P05	1	4.27	0.023
72434	1.634,00	P05	1	5.75	0.033

È raccomandata una valvola di sicurezza automatica (cod. 41898 o 41899).

VALVOLE SELETRICI AUTOMATICHE

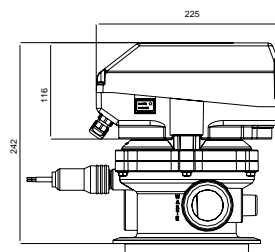
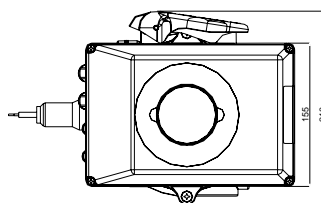
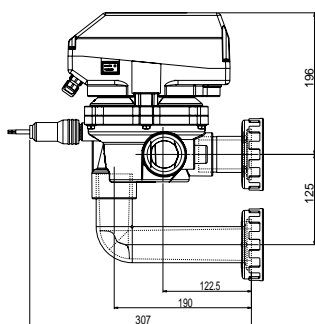
Valvola selettoria automatica System VRAC Flat 1 1/2"

DESCRIZIONE

Valvola selettoria automatica per filtri ad uso residenziale, diametro massimo 600 mm. Realizza le funzioni di filtrazione, lavaggio, risciacquo e svuotamento. Questo modello avvia il processo di filtrazione quando rileva sovrappressione del filtro. Disponibile in versione Top e laterale. Alimentazione 115-230 VAC/ 50-60Hz. Potenza Massima: 14 W, Protezione IP-65, massima pressione: 3,5 bar. Intervallo pressostato: 0,3-3,5 bar, portata nominale: 12 m³/h, massima perdita di carico: 0,66 bar.



	Codice	Prezzo €	Cod. Alfanumerico	Imb. Standard	Peso Kg Standard	Volume m ³ Standard
Laterale	43513	1.176,00	P05	1	-	-



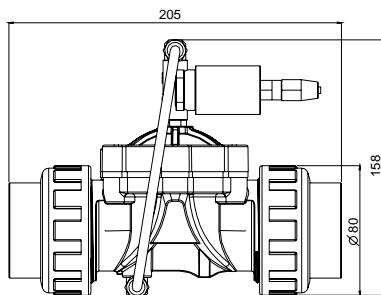
Valvola di sicurezza automatica

DESCRIZIONE

La valvola idraulica di sicurezza per gli scarichi da 1 1/2" è adatta per installazioni sull'uscita dello scarico di una valvola selettoria automatica di un filtro a sabbia per piscina. Il suo utilizzo evita perdite di acqua nel momento in cui la valvola cambia posizione di lavoro e nel caso in cui mancasse la corrente elettrica e la valvola restasse in una posizione nella quale si possa verificare lo svuotamento della piscina. Si raccomanda il suo utilizzo nelle installazioni con valvola selettoria SYSTEM VRAC.



	Codice	Prezzo €	Cod. Alfanumerico	Imb. Standard	Peso Kg Standard	Volume m ³ Standard
Attacco bocchettone incollaggio Ø 50 mm	41898	198,30	P03	1	-	-
Attacco bocchettone filettato 1 1/2" BSP	41899	206,11	P03	1	-	-



CODIFICA FILTRI PISCINA PUBBLICA

Codifica

La struttura del codice del filtro è composta da otto cifre. Le prime cinque cifre appartengono al codice del filtro e le ultime tre cifre si riferiscono al modello, assegnate come da tabella allegata.

Questo sistema di codifica sarà utilizzato per i filtri Praga, Oslo, Ampuria, Vic, ed Europe.

Posizione	1	2	3	4	5	-	6	7	8
-----------	---	---	---	---	---	---	---	---	---

Posizione da 1 a 5: Codice a 5 cifre del prodotto standard.

Posizione 6 Definisce le opzioni della piastra e vinilestere	
0	Filtro senza piastra
1	Filtro con piastra
2	Finitura vinilestere
3	Con piastra e vinilestere

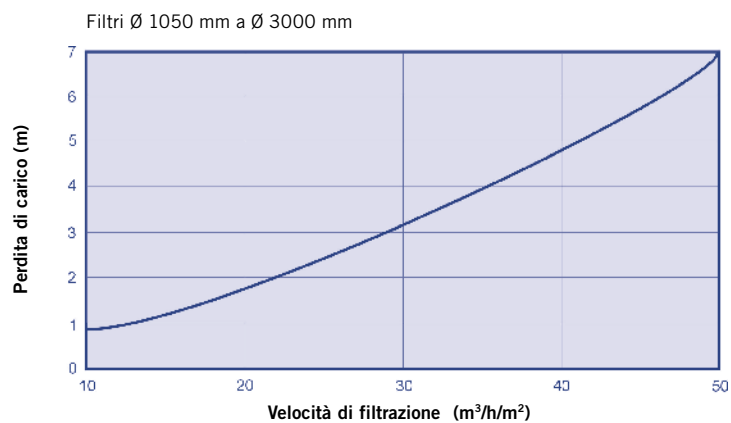
Posizione 7 Definisce le opzioni del passo d'uomo	
0	Senza passo d'uomo
1	1 passo d'uomo Ø 225 mm
2	1 passo d'uomo Ø 400 mm
3	2 passi d'uomo Ø 225 mm
4	2 passi d'uomo Ø 400 mm

Posizione 8 Definisce le opzioni del visore	
0	Senza visore
1	1 visore per filtro laminato
2	1 visore Ø 135 mm
3	2 visori per filtro laminato
4	2 visori Ø 135 mm

Per il prezzo consultare le diverse opzioni:

- Finitura in vinilestere
- Passo d'uomo Ø 225 mm e Ø 400 mm
- Visore

CURVA DI RENDIMENTO



Altezza letto filtrante 1 m

FILTRI LAMINATI PER PISCINA PUBBLICA



** Possibilità di accoppiare la valvola selettiva da 21/2".

NON INCLUDE BATTERIA DI VALVOLE

Diametri disponibili fino al 2350. Per qualsiasi richiesta di preventivo Vi preghiamo di rivolgerVi al Vostro referente commerciale

Filtri monostrato Europe a candelotti

DESCRIZIONE

Fabbricati in poliestere e fibra di vetro. Dotati di manometro, sfiato aria e acqua manuali e coperchio per scarico sabbia Ø 200 mm. Adatti per velocità di filtrazione di 20, 30, 40 e 50 m³/h/m². Per altre velocità consultare. Tutti i filtri possono essere accoppiati con batteria di valvole.

Pressione massima: 2,5 Kg/cm²

Altezza letto filtrante 1m

Diametro Ø mm	Velocità filtrazione m ³ /h/m ²	Flangia Ø mm	Portata m ³ /h	Codice	Prezzo €	Codice Alfanum.	Imb. Standard	Peso Kg Standard	Volume m ³ Standard
1050	30/40**	75	25/34	20071	4.978,00	P04	1	125	2,823
	50	90	43	20072	5.103,00	P04	1	125	2,823
1200	20/30	75	22/33	20068	5.490,00	P04	1	150	3,597
	40/50	90	45/56	20069	5.613,00	P04	1	150	3,597
1400	30	90	46	21498	7.867,00	P04	1	214	5,880
	40/50	110	61/77	21499	8.086,00	P04	1	214	5,880

Filtri monost. Europe Var. 120 Piastra di sep. Masse & passo u. Ø 400 mm

DESCRIZIONE

Fabbricati in poliestere e fibra di vetro. Dotati di manometro e sfiato aria e acqua manuali. Adatti per velocità di filtrazione di 20, 30, 40 e 50 m³/h/m². Per altre velocità consultare. Tutti i filtri possono essere accoppiati con batteria di valvole.

Pressione massima: 2,5 Kg/cm²

Altezza letto filtrante 1m

Diametro Ø mm	Velocità filtrazione m ³ /h/m ²	Flangia Ø mm	Portata m ³ /h	Codice	Variante Primaria	Variante Secondaria	Prezzo €	Cod. Alfanum.
1050	30/40**	75	25/34	20071	120	000	10.625,00	P04
	50	90	43	20072	120	000	10.741,00	P04
1200	20/30	75	22/33	20068	120	000	11.164,00	P04
	40/50	90	45/56	20069	120	000	11.280,00	P04
1400	30	90	46	21498	120	000	15.537,00	P04
	40/50	110	61/77	21499	120	000	15.746,00	P04
1600	30/40	110	60/80	21501	120	000	18.530,00	P04
	50	125	100	21502	120	000	19.022,00	P04
1800	30	110	76	21504	120	000	21.346,00	P04
	40	125	101	21505	120	000	21.782,00	P04
	50	140	125	21506	120	000	22.094,00	P04
2000	30	125	94	21508	120	000	26.495,00	P04
	40	140	125	21509	120	000	27.086,00	P04
	50	160	157	21510	120	000	27.384,00	P04



NON INCLUDE BATTERIA DI VALVOLE

Diametri disponibili fino al 2500.

Disponibili anche in versione:
 • Con piastra senza passo d'uomo
 • Con piastra, passo d'uomo e visore spia

Per qualsiasi richiesta di preventivo Vi preghiamo di rivolgerVi al Vostro referente commerciale.

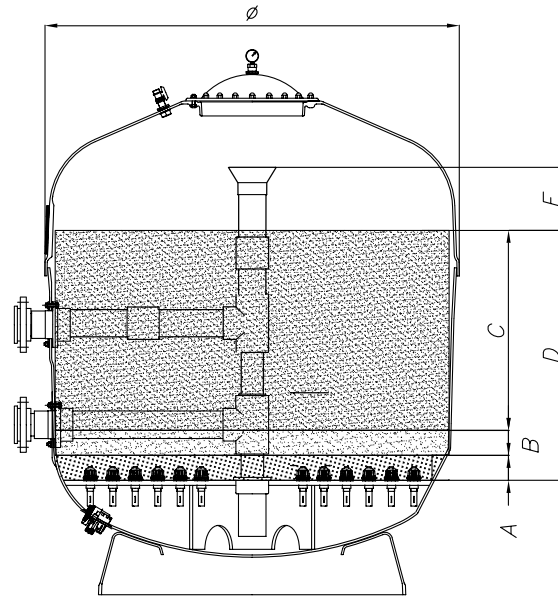
Conforme a UNI 10637:2016

TUTTA LA GAMMA EUROPE È DISPONIBILE ANCHE NELLA VERSIONE ALTEZZA LETTO FILTRANTE MT. 1,20

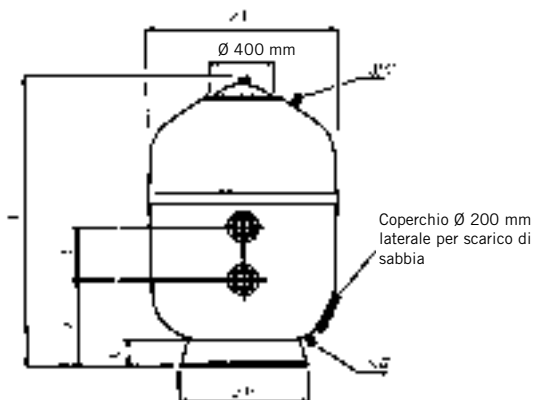
PER QUALSIASI RICHIESTA DI PREVENTIVO VI PREGHIAMO DI RIVOLGERVI AL VOSTRO REFERENTE COMMERCIALE

FILTRI LAMINATI PER PISCINA PUBBLICA
Filtri Europe

FILTRI mod. EUROPE - 1000

 FILTRI A SABBIA MONSTRATO
 CARICA DI SABBIA CON PIASTRA


Filtro (mm)	A				B				C				D		E	Rispondenza UNI 10637:2015 Altezza Letto Filtrante
	Granulometria (mm)	h (mm)	Peso (Kg)	Sacchi da 25 Kg (n°)	Granulometria (mm)	h (mm)	Peso (Kg)	Sacchi da 25 Kg (n°)	Granulometria (mm)	h (mm)	Peso (Kg)	Sacchi da 25 Kg (n°)	h (mm)	h (mm)		
1050	3 - 5	100	150	6	1 - 2	100	150	6	0,4 - 0,8	800	950	38	1000	315	SI	
1200	3 - 5	100	175	7	1 - 2	100	175	7	0,4 - 0,8	800	1300	52	1000	333	SI	
1400	3 - 5	100	225	9	1 - 2	100	225	9	0,4 - 0,8	800	1650	66	1000	292	SI	
1600	3 - 5	100	300	12	1 - 2	100	300	12	0,4 - 0,8	800	2150	86	1000	252	SI	
1800	3 - 5	100	400	16	1 - 2	100	400	16	0,4 - 0,8	800	2750	110	1000	343	SI	
2000	3 - 5	100	500	20	1 - 2	100	500	20	0,4 - 0,8	800	3550	134	1000	332	SI	



Ø (mm)	1050	1200	1400	1600	1800	2000	2350	2500
Altezza sabbia filtrante (m)	1	1	1	1	1	1	1	1
H (mm)	1860	1860	2000	2100	2200	2200	2430	2525
B (mm)	270*	350	400	400	400	400	400	500
A (mm)	540	570	615	710	725	805	950	1015
Ø P (mm)	760	850	1083	1230	1370	1558	1830	1830
E (mm)	170	180	240	250	270	300	355	-
Superficie filtrazione (m²)	0,86	1,13	1,54	2,01	2,54	3,14	4,34	4,9
Volume (l)	1250	1575	2185	2965	3850	4850	7230	9385
Sabbia 0,4 - 0,8 mm (Kg)	1050	1360	1820	2375	3010	3750	5000	5600
Ghiaia 1 - 2 mm (Kg)	265	325	410	515	760	1060	2000	2920
Peso totale in servizio (Kg)	2060	2600	3500	4700	6150	7800	10786	13800

* Per valvola selettiva da 2" l'altezza sarà di 230 mm.

Altezza letto filtrante 1 m

FILTRI BOBINATI PER PISCINA PUBBLICA

Filtri Praga 2009

DESCRIZIONE

Nuova gamma di Filtri bobinati in poliestere e fibra di vetro. Rappresentano l'evoluzione naturale dei Filtri Praga presenti in questo catalogo. Specialmente disegnati in rispondenza alle esigenze della Norma UNI 10637:2016. Dotati di piastra di separazione delle masse e di passo d'uomo laterale Ø 400 mm, la configurazione con codici identificativi a 5 cifre corrisponde alla variante 120-000 degli altri modelli. Particolarmente adatti per riempimento in monostrato con altezza letto filtrante totale di 1 m ed un freeboard superiore studiato per ottimizzare gli effetti del controlavaggio.



Pressione massima: 2,5 Kg/cm²

Altezza letto filtrante 1 m

Diametro Ø mm	Velocità filtrazione m ³ /h/m ²	Flangia Ø mm	Portata m ³ /h	Codice	Prezzo €	Cod. Alfanum.	Imb. Standard	Peso Kg Standard	Volume m ³ Standard
1050	35	75	30	43347	10.391,00	P04	1	120	1,9
	40 ÷ 50*	90	34 ÷ 43	43348	10.550,00	P04	1	120	1,9
1200	28	75	32	43349	10.669,00	P04	1	154	2,7
	35 ÷ 40*	90	39 ÷ 45	43350	10.857,00	P04	1	154	2,7
1400	30	90	46	43352	14.112,00	P04	1	173	3,7
	35 ÷ 40*	110	53 ÷ 61	43353	14.463,00	P04	1	173	3,7
1600	35	110	70	43355	16.327,00	P04	1	235	5,0
	40 ÷ 45*	125	80 ÷ 90	43356	17.298,00	P04	1	235	5,0
1800	28	110	71	43358	18.336,00	P04	1	270	6,4
	35	125	89	43359	18.938,00	P04	1	270	6,4
	40 ÷ 45*	140	100 ÷ 115	43360	19.068,00	P04	1	270	6,4
2000	30	125	94	43387	20.869,00	P04	1	295	8,7
	35	140	110	43388	20.991,00	P04	1	295	8,7
	40 ÷ 50*	160	125 ÷ 150	43389	22.154,00	P04	1	295	8,7

Conforme a UNI 10637:2016



Coperchio laterale

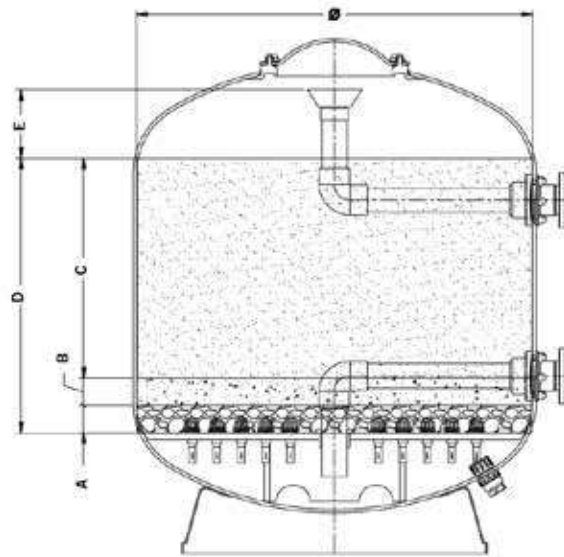


Piastra di separazione delle masse

*Velocità 40 m/h consentita per piscine tipo B anche in monostrato
Velocità > 40 m/h consentita per riempimento in multistrato eterogeneo

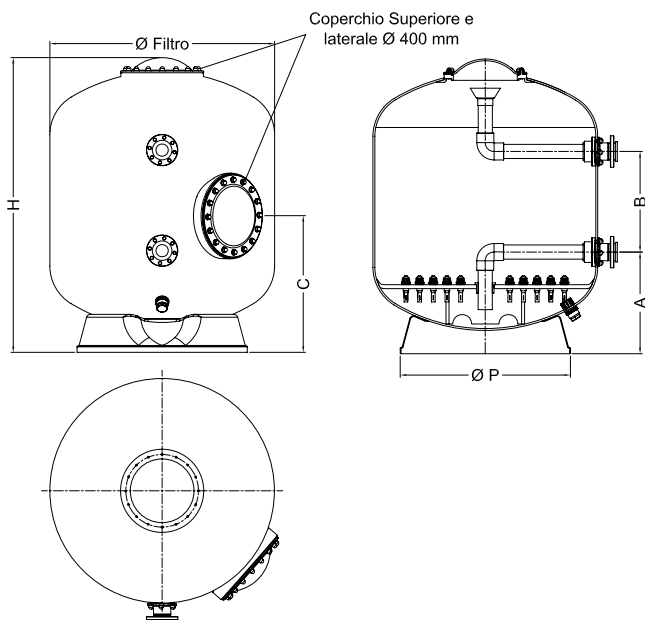
Filtri Praga 2009

FILTRI mod. PRAGA 2009

 FILTRI A SABBIA MONSTRATO.
 CARICA DI SABBIA CON PIASTRA

 DIPENDENTEMENTE DAL PESO SPECIFICO
 APPARENTE LA CARICA DI SABBIA AMME
 VARIAZIONI DELL'ORDINE DEL 10%

 LA CONFIGURAZIONE DEGLI
 INTERNI INDICATA IN FIGURA É DA
 CONSIDERARSI DEL TUTTO INDICATIVA

Ø Filtro [mm]	A				B				C				D	E	Rispondenza UNI 10637:2015 Altz Letto Filtrante*
	Granulometria [mm]	h [mm]	Peso [kg]	Sacchi 25 kg [n°]	Granulometria [mm]	h [mm]	Peso [kg]	Sacchi 25 kg [n°]	Granulometria [mm]	h [mm]	Peso [kg]	Sacchi 25 kg [n°]	h [mm]	h [mm]	
1050	3 - 5	100	150	6	1 - 2	100	150	6	0,4 - 0,8	800	950	38	1000	250	SI
1200	3 - 5	100	175	7	1 - 2	100	175	7	0,4 - 0,8	800	1300	52	1000	250	SI
1400	3 - 5	100	225	9	1 - 2	100	225	9	0,4 - 0,8	800	1650	66	1000	250	SI
1600	3 - 5	100	300	12	1 - 2	100	300	12	0,4 - 0,8	800	2150	86	1000	250	SI
1800	3 - 5	100	400	16	1 - 2	100	400	16	0,4 - 0,8	800	2750	110	1000	250	SI
2000	3 - 5	100	500	20	1 - 2	100	500	20	0,4 - 0,8	800	3350	134	1000	250	SI



Ø mm	H mm	A mm	B mm	C mm	Ø P mm
1050	1812	630	350	870	750
1200	1869	649	650	870	940
1400	1875	645	650	920	1083
1600	2050	721	350	950	1230
1800	2075	710	350	950	1370
2000	2150	790	350	1050	1558



Vic a candelotti

DESCRIZIONE

Filtri industriali bobinati con diametri da 1050 mm a 3000 mm, con i corrispondenti attacchi per le diverse velocità di filtrazione. Nuovo sistema di chiusura rapida del coperchio superiore che facilita le operazioni di apertura e chiusura. Passo d'uomo 400 x 500 mm (per i modelli fino al d.2000). Con sfiato d'aria nel coperchio per eliminare completamente l'aria del filtro. Candelotti da 1½" iniettati in ABS con lunghezza necessaria per ogni tipo di filtro e senza manicotti di unione intermedi. Le lunghezze vanno da 90 mm fino a 525 mm. Si ottiene inoltre una minor perdita di carico grazie al diametro maggiore dei candelotti.

I collettori sono in PVC iniettato e hanno Ø 90 mm. Lo scarico d'acqua e lo sfiato d'aria saranno più rapidi grazie all'introduzione di scarichi di aria e acqua con Ø 1". È stata aumentata la distanza tra la parte superiore del letto di sabbia e il diffusore ("freeboard") per garantire una migliore distribuzione dell'acqua durante la fase di filtrazione ed evitare che fuoriesca sabbia durante la fase di lavaggio.

Nel caso dei filtri con diametri 2350 mm, 2500 mm e 3000 mm, il coperchio superiore ha un Ø 400 mm con chiusura tramite viti e anello circolare ad alta resistenza in PRFV. Gli attacchi 200 mm, 225 mm e 250 mm sono in PVC con caratteristiche simili ai modelli Oslo e Praga.

Pressione massima di lavoro: 2,5 Kg/cm²

Per qualsiasi preventivo rivolgersi al proprio referente commerciale.



Piede filtro

Diametro Ø mm	Velocità filtrazione m ³ /h/m ²	Flangia Ø mm	Portata m ³ /h	Codice	Prezzo €	Cod. Alfanum.	Imb. Standard	Peso Kg Standard	Volume m ³ Standard
1050	30-40	75	25-34	11517N	4.955,00	P04	1	120	1,9
	50	90	43	11526N	5.255,00	P04	1	120	1,9
1200	20-30	75	22-33	11512N	5.314,00	P04	1	154	2,7
	40-50	90	45-56	11522N	5.622,00	P04	1	154	2,7
1400	30	90	46	11518N	6.798,00	P04	1	173	3,7
	40-50	110	61-77	11523N	7.166,00	P04	1	173	3,7



Candelotti



Altezza letto filtrante 1 m

FILTRI BOBINATI PER PISCINA PUBBLICA



Conforme a UNI 10637:2016

DISPONIBILI ANCHE IN VERSIONE:

- CON PIASTRA SENZA PASSO D'UOMO
- CON PIASTRA, PASSO D'UOMO E VISORE SPIA

PER QUALSIASI RICHIESTA DI PREVENTIVO VI PREGHIAMO DI RIVOLGERVI AL VOSTRO REFERENTE COMMERCIALE.

NOTA: Per i filtri con piastra di filtrazione, si consiglia di installare un passo d'uomo laterale (Ø 400 mm o Ø 225 mm) per lo svuotamento della sabbia.



Piede filtro

Filtri Vic Var. 120 Piastra di separaz. delle Masse & Passo u. Ø 400 mm

DESCRIZIONE

Filtri industriali bobinati con diametri da 1050 mm a 3000 mm, con i corrispondenti attacchi per le diverse velocità di filtrazione. Nuovo sistema di chiusura rapida del coperchio superiore che facilita le operazioni di apertura e chiusura. Passo d'uomo 400 x 500 mm. Con sfiato d'aria nel coperchio per eliminare completamente l'aria del filtro.

Lo scarico d'acqua e lo sfiato d'aria saranno più rapidi grazie all'introduzione di scarichi di aria e acqua con Ø 1". È stata aumentata la distanza tra la parte superiore del letto di sabbia e il diffusore ("freeboard") per garantire una migliore distribuzione dell'acqua durante la fase di filtrazione ed evitare che fuoriesca sabbia durante la fase di lavaggio.

Nel caso dei filtri con diametri 2350 mm, 2500 mm e 3000 mm, il coperchio superiore ha un Ø 400 mm con chiusura tramite viti e anello circolare ad alta resistenza in PRFV. Gli attacchi 200 mm, 225 mm e 250 mm sono in PVC con caratteristiche simili ai modelli Oslo e Praga.

Pressione massima di lavoro: 2,5 Kg/cm²

Diametro Ø mm	Velocità filtrazione m ³ /h/m ²	Flangia Ø mm	Portata m ³ /h	Codice	Variante Primaria	Variante Secondaria	Prezzo €	Cod. Alfanum.
1050	30-40	75	25-34	11517N	120	000	10.763,00	P04
	50	90	43	11526N	120	000	11.050,00	P04
1200	20-30	75	22-33	11512N	120	000	11.165,00	P04
	40-50	90	45-56	11522N	120	000	11.461,00	P04
1400	30	90	46	11518N	120	000	14.745,00	P04
	40-50	110	61-77	11523N	120	000	15.102,00	P04
1600	30-40	110	60-80	11519N	120	000	17.385,00	P04
	50	125	100	11527N	120	000	18.058,00	P04
1800	30	110	76	11520N	120	000	20.795,00	P04
	40	125	101	11524N	120	000	20.216,00	P04
	50	140	125	11528N	120	000	20.795,00	P04
2000	30	125	94	11521N	120	000	24.440,00	P04
	40	140	125	11525N	120	000	24.994,00	P04
	50	160	157	11529N	120	000	26.613,00	P04



NOTA: Per i filtri con piastra di filtrazione, si consiglia di installare un passo d'uomo laterale (Ø 400 mm o Ø 225 mm) per lo svuotamento della sabbia.



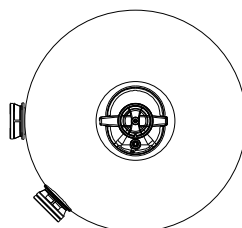
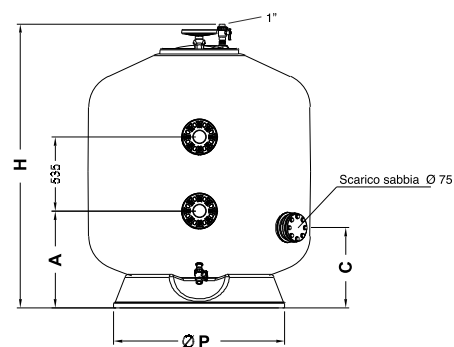
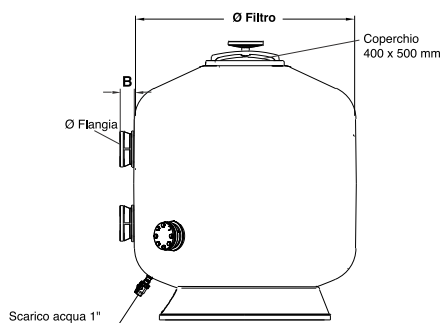
Piede filtro

Filtri Vic

Codice 2,5 Kg	Ø Filtro mm	A mm	B mm	C mm	H mm	Ø P mm	Ø Flangia mm	Superficie filtrazione m ²
11511N	1050	685	85	535	1950	760	63	0.86
11517N	1050	685	85	535	1950	760	75	0.86
11526N	1050	685	85	535	1950	760	90	0.86
11512N	1200	680	85	530	1970	860	75	1.13
11522N	1200	680	85	530	1970	860	90	1.13
11513N	1400	685	85	575	2000	1020	75	1.54
11518N	1400	685	85	575	2000	1020	90	1.54
11523N	1400	685	85	575	2000	1020	110	1.54
11514N	1600	695	85	625	2050	1150	90	2.01
11519N	1600	695	85	625	2050	1150	110	2.01
11527N	1600	695	85	625	2050	1150	125	2.01
11515N	1800	710	85	670	2080	1320	90	2.54
11520N	1800	710	85	670	2080	1320	110	2.54
11524N	1800	710	85	670	2080	1320	125	2.54
11528N	1800	710	85	670	2080	1320	140	2.54
11516N	2000	730	85	715	2150	1470	110	3.14
11521N	2000	730	85	715	2150	1470	125	3.14
11525N	2000	730	85	715	2150	1470	140	3.14
11529N	2000	730	85	715	2150	1470	160	3.14



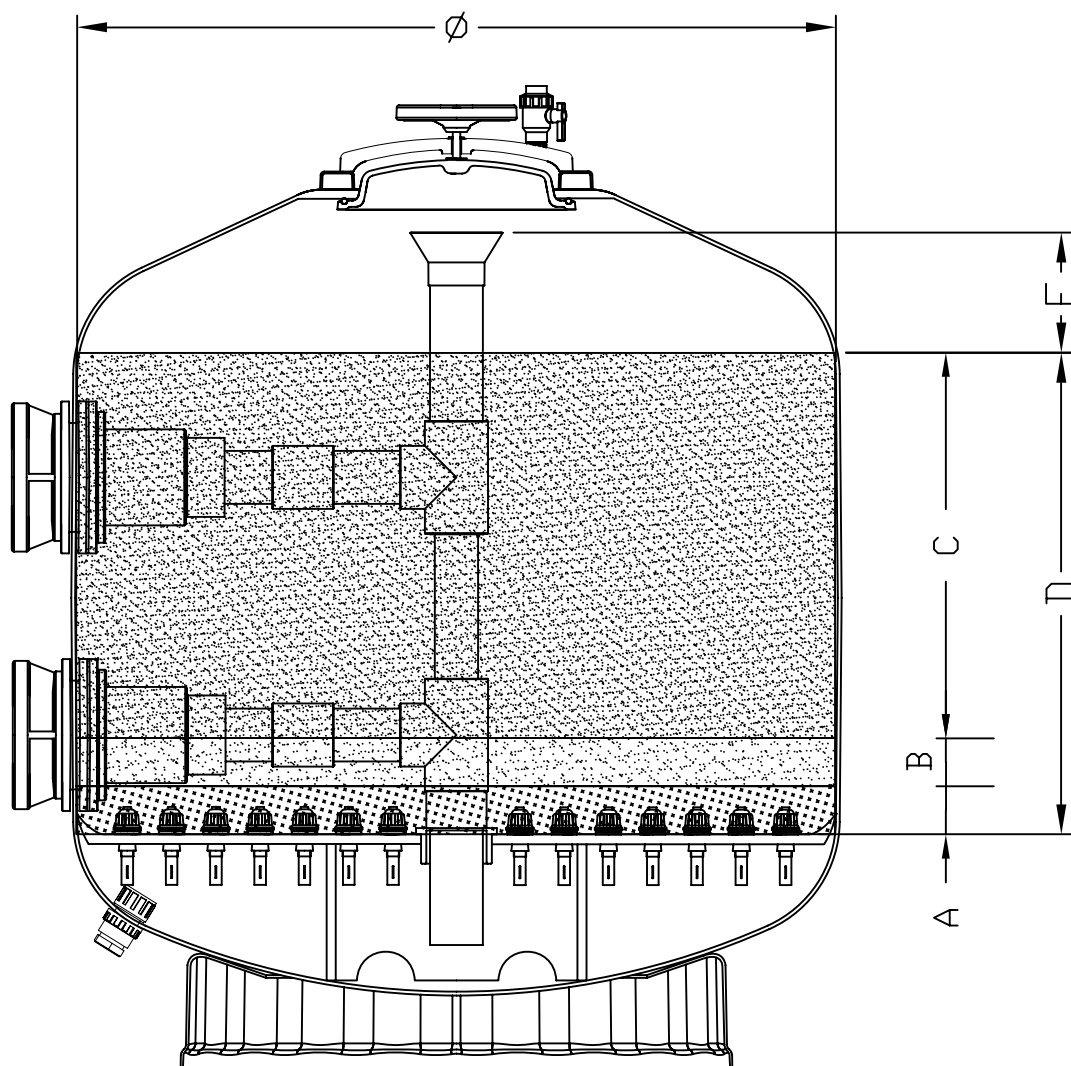
Candelotti



Filtri Vic

FILTRI mod. VIC

FILTRI A SABBIA MONOSTRATO
CARICA DI SABBIA CON PIASTRA



Filtro (mm)	A				B				C				D		E		Rispondenza UNI 10637:2015 Altezza Letto Filtrante
	Granulometria (mm)	h (mm)	Peso (Kg)	Sacchi da 25 Kg (n°)	Granulometria (mm)	h (mm)	Peso (Kg)	Sacchi da 25 Kg (n°)	Granulometria (mm)	h (mm)	Peso (Kg)	Sacchi da 25 Kg (n°)	h (mm)	h (mm)			
1050	3 - 5	100	150	6	1 - 2	100	150	6	0,4 - 0,8	800	950	38	1000	270	SI		
1200	3 - 5	100	175	7	1 - 2	100	175	7	0,4 - 0,8	800	1300	52	1000	270	SI		
1400	3 - 5	100	225	9	1 - 2	100	225	9	0,4 - 0,8	800	1650	66	1000	285	SI		
1600	3 - 5	100	300	12	1 - 2	100	300	12	0,4 - 0,8	800	2150	86	1000	250	SI		
1800	3 - 5	100	400	16	1 - 2	100	400	16	0,4 - 0,8	800	2750	110	1000	295	SI		
2000	3 - 5	100	500	20	1 - 2	100	500	20	0,4 - 0,8	800	3350	134	1000	300	SI		
2350	3 - 5	100	675	27	1 - 2	100	675	27	0,4 - 0,8	800	4500	180	1000	500	SI		

Filtri Praga a candelotti

DESCRIZIONE

Filtro monostrato in poliestere e fibra di vetro. Coperchio Ø 400 mm. Dotati di pannello manometro, sfiato aria e scarico d'acqua manuali e tappo scarico. Adatto per velocità di filtrazione di 20, 30 e 40 m³/h/m². Per altre velocità consultare il commerciale.

Pressione massima di lavoro: 2,5 Kg/cm²



Diametro Ø mm	Velocità filtrazione m ³ /h/m ²	Flangia Ø mm	Portata m ³ /h	Codice	Prezzo €	Cod. Alfanum.	Imb. Standard	Peso Kg Standard	Volume m ³ Standard
1050	30-40	75	25-34	00694	5.075,00	P04	1	120	1,9
1200	20-30	75	22-33	00688	5.493,00	P04	1	154	2,7
	40	90	45	00702	5.694,00	P04	1	154	2,7
1400	30	90	46	00696	6.987,00	P04	1	173	3,7
	40	110	61	00703	7.310,00	P04	1	173	3,7

FILTRAZIONE

I FILTRI GRANDI, A PARTIRE DA Ø 2.500MM, RICHIEDONO UN TRASPORTO SPECIALE. RICHIEDERE I COSTI ADDIZIONALI DI SPEDIZIONE.

Disponibile fino al diametro 3000.

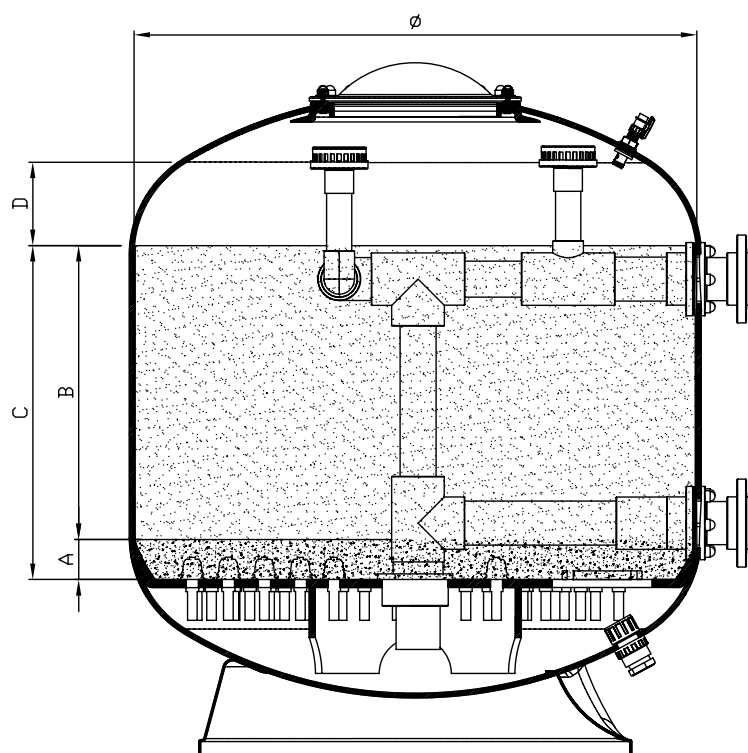
Disponibile in versione 4 Kg/cm².

ALTRE CONFIGURAZIONI ANCHE CON PIASTRA DI SEPARAZIONE A RICHIESTA.

Per qualsiasi preventivo Vi preghiamo di rivolgerVi al Vostro referente commerciale.

FILTRI mod. PRAGA

FILTRI A SABBIA MONOSTRATO
CARICA DI SABBIA CON PIASTRA



Ø Filtro [mm]	A				B				C	D	Rispondenza UNI 10637:2015 Altezza Letto Filtrante
	Granulometria [mm]	h [mm]	Peso [kg]	Sacchi da 25 kg [n°]	Granulometria [mm]	h [mm]	Peso [kg]	Sacchi da 25 kg [n°]	h [mm]	h [mm]	
1050	1 - 2	100	150	6	0,4 - 0,8	738	900	37	838	224	NO
1200	1 - 2	100	175	7	0,4 - 0,8	800	1300	52	900	225	SI
1400	1 - 2	100	225	9	0,4 - 0,8	735	1525	61	835	208	NO
1600	1 - 2	100	300	12	0,4 - 0,8	720	1950	78	820	205	NO
1800	1 - 2	100	400	16	0,4 - 0,8	710	2450	98	810	202	NO
2000	1 - 2	100	500	20	0,4 - 0,8	847	3550	142	947	237	SI
2350	3 - 5	100	675	27	0,4 - 0,8	800	4500	180	1000	500	SI
	'1 - 2	100	675	27							
2500	3 - 5	100	775	31	0,4 - 0,8	800	5050	202	1000	400	SI
	'1 - 2	100	775	31							



FILTRI BOBINATI PER PISCINA PUBBLICA

QUESTA TABELLA È VALIDA SOLO PER FILTRI BOBINATI AD ALTO RENDIMENTO OSLO E OLOT

Filtri bobinati verticali ad alto rendimento

DESCRIZIONE

Caratteristiche generali:

- Totalmente anticorrosivo a differenza dei filtri convenzionali fabbricati in acciaio.
- Temperatura massima di funzionamento 50°C
- Adempie alla Direttiva Europea Equipaggiamenti a pressione 97/23/CE inclusa nel capitolo 3 dell'articolo 3
- Prova idraulica di pressione 1,5 x pressione massima ammissibile

Caratteristiche dei componenti interni:

- Componenti interni e raccorderia in PVC
- Candelotti e crepine in PP
- Attacco inferiore per lavaggio con aria nei modelli con diffusori (piastra di separazione delle masse)
- Bulloneria in acciaio inox AISI-316
- Guarnizioni in EPDM

Vantaggi nell'impiego di un collettore con piastra di separazione delle masse in relazione al sistema convenzionale a candelotti:

- Non esistono zone di acqua stagnante poiché l'acqua filtrata viene aspirata nel falso fondo
- Ottimo lavaggio del letto filtrante con ripartizione uniforme dell'acqua
- Possibilità di lavaggio con aria con conseguente risparmio di acqua - Si consiglia l'opzione passo d'uomo laterale per lo scarico della sabbia



Oslo



Olot

Per rivestimenti interni resistenti all'ozono o ad altri agenti, è indispensabile specificare chiaramente le caratteristiche del liquido da filtrare, per poter produrre il filtro su richiesta.

CARICO DI SABBIA CONSIGLIATA

MULTISTRATO - Piastra di separazione delle masse - Altezza letto filtrante 1,2 m												
Diametro mm		1050	1200	1400	1600	1800	2000	2350	2500	2600	2800	3000
Idroantracite (0,8-1,6) Kg	600 mm	450	575	775	1000	1275	1575	2175	2450	2548	2956	3550
Sabbia (0,4-0,8) Kg	400 mm	475	625	825	1100	1400	1700	2350	2675	2973	3448	3850
Ghiaia (1-2) Kg	100 mm	150	175	250	300	400	500	675	775	796	924	1100
Ghiaia (3-5) Kg	100 mm	150	175	250	300	400	500	675	775	796	924	1100
MULTISTRATO - Piastra di separazione delle masse - Altezza letto filtrante 1,5 m												
Diametro mm		1050	1200	1400	1600	1800	2000	2350	2500	2600	2800	3000
Idroantracite (0,8-1,6) Kg	600 mm	450	575	775	1000	1275	1575	2175	2450	2548	2956	3550
Sabbia (0,4-0,8) Kg	600 mm	725	950	1250	1650	2100	2550	3525	4025	4460	5172	5775
Ghiaia (1-2) Kg	100 mm	150	175	250	300	400	500	675	775	796	924	1100
Ghiaia (2-3) Kg	100 mm	150	175	250	300	400	500	675	775	796	924	1100
Ghiaia (3-5) Kg	100 mm	150	175	250	300	400	500	675	775	796	924	1100
MONOSTRATO - Piastra di separazione delle masse - Altezza letto filtrante 1,2 m												
Diametro mm		1050	1200	1400	1600	1800	2000	2350	2500	2600	2800	3000
Sabbia (0,4-0,8) Kg	1100 mm	1300	1775	2300	3000	3800	4650	6300	7075	8176	9483	10575
Ghiaia (1-2) Kg	100 mm	150	175	250	300	400	500	675	775	796	924	1100
MONOSTRATO - Piastra di separazione delle masse - Altezza letto filtrante 1,5 m												
Diametro mm		1050	1200	1400	1600	1800	2000	2350	2500	2600	2800	3000
Sabbia (0,4-0,8) Kg	1200 mm	1450	1900	2500	3300	4200	5100	7050	8050	8920	10345	11550
Ghiaia (1-2) Kg	100 mm	150	175	250	300	400	500	675	775	7964	9236	1100
Ghiaia (2-3) Kg	100 mm	150	175	250	300	400	500	675	775	7964	9236	1100
Ghiaia (3-5) Kg	100 mm	150	175	250	300	400	500	675	775	7964	9236	1100
MULTISTRATO - Sistema a candelotti - Altezza letto filtrante 1,2 m												
Diametro mm		1050	1200	1400	1600	1800	2000	2350	2500	2600	2800	3000
Idroantracite (0,8-1,6) Kg	600 mm	450	575	775	1000	1275	1575	2175	2450	2548	2956	3550
Sabbia (0,4-0,8) Kg	400 mm	475	625	825	1100	1400	1700	2350	2675	2973	3448	3850
Ghiaia (2-3) Kg	100 mm	150	175	250	300	400	500	675	775	796	924	1100
Ghiaia (3-5) Kg	100 mm (1)	300	350	500	775	850	1150	1800	1975	2123	2463	3850
MONOSTRATO - Sistema a candelotti - Altezza letto filtrante 1,2 m												
Diametro mm		1050	1200	1400	1600	1800	2000	2350	2500	2600	2800	3000
Sabbia (0,4-0,8) Kg	1100 mm	1300	1775	2300	3000	3800	4650	6300	7075	8176	9483	10575
Ghiaia (1-2) Kg	100 mm (1)	300	350	500	775	850	1150	1800	1975	2123	2463	3850

Densità mezzo filtrante: Idroantracite = 0,8 Kg/dm³ - Sabbia = 1,4 Kg/dm³ - Ghiaia = 1,5 Kg/dm³

(1) 100 mm da sopra i bracci dei collettori.

Altezza letto filtrante 1,2 m

FILTRI BOBINATI PER PISCINA PUBBLICA

PER QUALSIASI RICHIESTA DI PREVENTIVO VI PREGHIAMO DI RIVOLGERVI AL VOSTRO REFERENTE COMMERCIALE.



FILTRAZIONE

Filtri Oslo a Candelotti

DESCRIZIONE

Caratteristiche:

Filtro bobinato verticale ad alto rendimento

Sistema a candelotti:

- Convenzionale a candelotti con fessure da 0,3 mm
- Per pressioni di lavoro di 2,5 - 4 bar.
- Piastra di separazione delle masse (opzionale) con fessure da 0,5 mm. Per pressioni di lavoro di 2,5 e 4 bar.

Equipaggiamento:

- Pannello manometro
- Sfiato aria e acqua manuale

Varianti:

- Posizione degli attacchi, visore e passo d'uomo a scelta del cliente.
- Diversi diametri per attacchi e scarichi.
- Per qualsiasi altra variante: altezza, cappa di protezione chimica interna, pressione, etc. consultare.

I FILTRI GRANDI, A PARTIRE DA Ø 2.500MM, RICHIEDONO UN TRASPORTO SPECIALE. RICHIEDERE I COSTI ADDIZIONALI DI SPEDIZIONE

DISPONIBILI FINO A DIAMETRO 3000.

Disponibile in versione 4 Kg/cm².

Pressione massima di lavoro: 2,5 Kg/cm²

Diametro Ø mm	Velocità filtrazione m ³ /h/m ²	Flangia Ø mm	Portata m ³ /h	Codice	Prezzo €	Cod. Alfanum.	Imb. Standard	Peso Kg Standard	Volume m ³ Standard
1050	30	75	25	04611	8.086,00	P04	1	207	2,5
	40	90	34	04612	8.634,00	P04	1	207	2,5
1200	30	75	33	04613	8.853,00	P04	1	234	3,2
	40	110	45	04650	10.310,00	P04	1	234	3,2
1400	30	90	46	04615	11.075,00	P04	1	294	4,7
	40	125	61	04616	11.932,00	P04	1	294	4,7
1600	30	110	60	04619	13.592,00	P04	1	360	6,2
	40	140	80	04651	14.046,00	P04	1	360	6,2
1800	30	125	76	04623	16.215,00	P04	1	416	8,5
	40	160	101	04624	17.170,00	P04	1	416	8,5

Disponibile anche nella versione diametro 2200 mm

Filtri Oslo Var. 120 Piastra separazione masse & Passo d'uomo Ø 400 mm

DESCRIZIONE

Filtro bobinato verticale ad alto rendimento. Piastra di separazione delle masse con fessure da 0,5 mm. Dotati di pannello manometro e sfiato d'aria e acqua manuale.

Varianti: Posizione degli attacchi, visore e passo d'uomo a scelta del cliente. Diversi diametri per attacchi e scarichi. Per qualsiasi altra variante: altezza, cappa di protezione chimica interna, pressione, etc. consultare.

Pressione massima di lavoro: 2,5 Kg/cm²

Diametro Ø mm	Velocità filtrazione m ³ /h/m ²	Flangia Ø mm	Portata m ³ /h	Codice	Variante Primaria	Variante Secondaria	Prezzo €	Cod. Alfanum
1050	30	75	25	04611	120	000	13.787,00	P04
	40	90	34	04612	120	000	14.316,00	P04
1200	30	75	33	04613	120	000	14.755,00	P04
	40	110	45	04650	120	000	15.988,00	P04
1400	30	90	46	04615	120	000	18.879,00	P04
	40	125	61	04616	120	000	19.706,00	P04
1600	30	110	60	04619	120	000	22.657,00	P04
	40	140	80	04651	120	000	23.478,00	P04
1800	30	125	76	04623	120	000	26.389,00	P04
	40	160	101	04624	120	000	27.642,00	P04
2000	30	125	94	04626	120	000	32.149,00	P04
	40	160	125	04652	120	000	33.809,00	P04

Disponibile anche nella versione diametro 2200 mm



Coperchio laterale

Conforme a UNI 10637:2016

I FILTRI GRANDI, A PARTIRE DA Ø 2.500MM, RICHIEDONO UN TRASPORTO SPECIALE. RICHIEDERE I COSTI ADDIZIONALI DI SPEDIZIONE

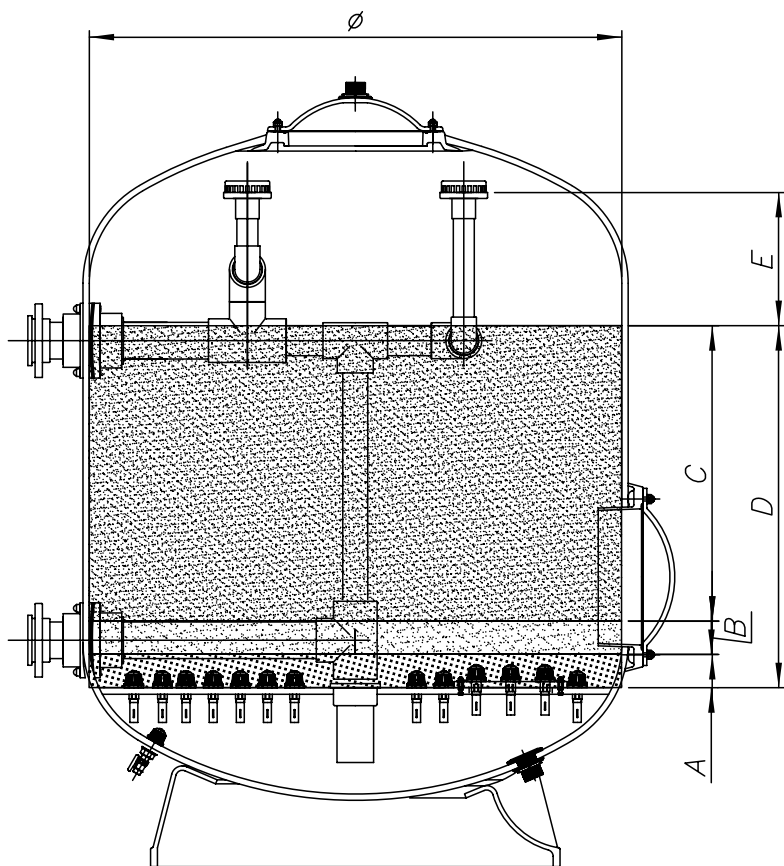
DISPONIBILI FINO A DIAMETRO 3000.

DISPONIBILI ANCHE IN VERSIONE:

- CON PIASTRA SENZA PASSO D'UOMO
- CON PIASTRA, PASSO D'UOMO E VISORE SPIA

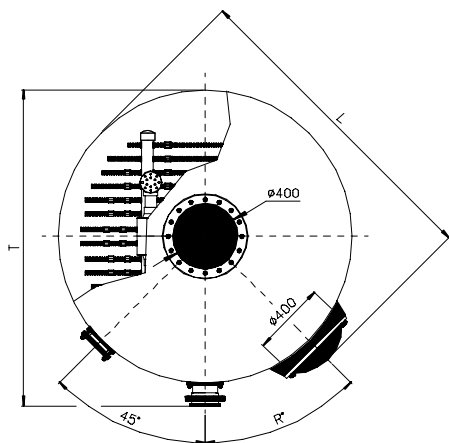
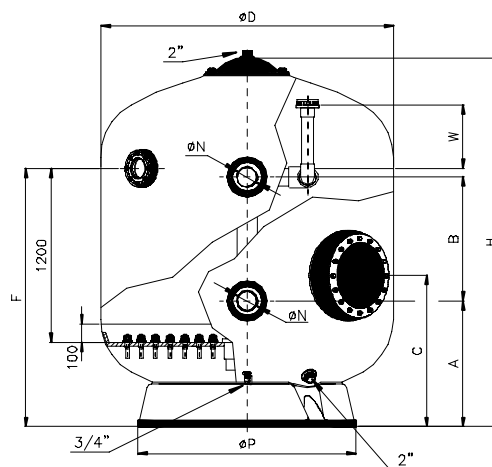
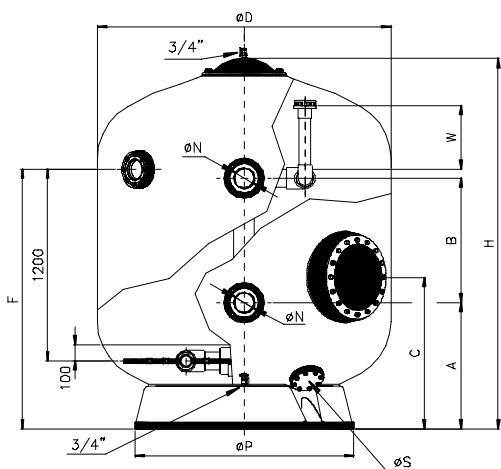
Filtri Oslo

FILTRI mod. OSLO
 FILTRI A SABBIA MONOSTRATO
 CARICA DI SABBIA CON PIASTRA

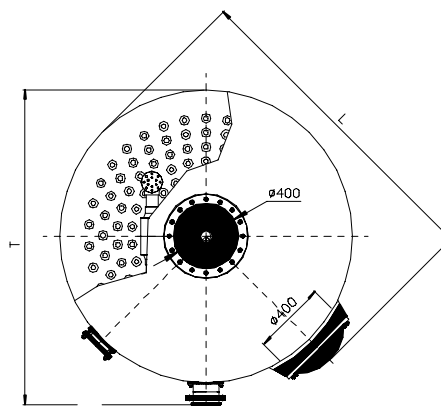


Filtro (mm)	A				B				C				D	E	Rispondenza UNI 10637:2015 Altezza Letto Filtrante
	Granulometria (mm)	h (mm)	Peso (Kg)	Sacchi da 25 Kg (n°)	Granulometria (mm)	h (mm)	Peso (Kg)	Sacchi da 25 Kg (n°)	Granulometria (mm)	h (mm)	Peso (Kg)	Sacchi da 25 Kg (n°)			
1050	3 - 5	100	150	6	1 - 2	100	150	6	0,4 - 0,8	1000	1150	46	1200	325	SI
1200	3 - 5	100	175	7	1 - 2	100	175	7	0,4 - 0,8	1000	1600	64	1200	325	SI
1400	3 - 5	100	225	9	1 - 2	100	225	9	0,4 - 0,8	1000	2050	82	1200	350	SI
1600	3 - 5	100	300	12	1 - 2	100	300	12	0,4 - 0,8	1000	2700	108	1200	400	SI
1800	3 - 5	100	400	16	1 - 2	100	400	16	0,4 - 0,8	1000	3400	136	1200	400	SI
2000	3 - 5	100	500	20	1 - 2	100	500	20	0,4 - 0,8	1000	4150	166	1200	400	SI
2350	3 - 5	100	675	27	1 - 2	100	675	27	0,4 - 0,8	1000	5625	225	1200	500	SI
2500	3 - 5	100	775	31	1 - 2	100	775	31	0,4 - 0,8	1000	6300	252	1200	500	SI

Filtri Oslo



Oslo candelotti



Oslo Piastra di separazione delle masse

Ø D (mm)	Velocità di filtrazione (m³/hr/m²)	Ø N (mm)	2,5 bar		4 bar		Portata m³/h	Area di filtrazione m²	Volume (l)	A (mm)	B (mm)	C (mm)	F (mm)	H (mm)	L (mm)	Ø P (mm)	R	Ø S (mm)	T (mm)	W (mm)	Peso totale in servizio Kg
			04611	05168	04612	05173															
1050	30	75	DN65	04611	05168	25	0,86	1500	650	940	870	1550	2070	1240	750	60°	90	1220	325	2450	
	40	90	DN80	04612	05173	34															
1200	30	75	DN65	04613	05169	33	1,13	1860	670	830	870	1550	2080	1390	940	55°	90	1380	350	3000	
	40	110	DN100	04650	05174	45															
1400	30	90	DN80	04615	07436	46	1,54	2700	680	820	920	1570	2175	1590	1085	45°	90	1570	350	4300	
	40	125	DN110	04616	07437	61															
1600	30	110	DN100	04619	05170	60	2,01	3620	780	800	950	1625	2310	1790	1230	45°	140	1780	400	5825	
	40	140	DN125	04651	05175	80															
1800	30	125	DN110	04623	07438	76	2,54	4725	790	780	950	1625	2320	1990	1370	45°	140	2000	400	7300	
	40	160	DN150	04624	07439	101															
2000	30	125	DN110	04626	05171	94	3,14	5800	790	840	1050	1695	2460	2190	1550	45°	140	2200	400	9000	
	40	160	DN150	04652	05176	125															
2350	30	140	DN125	08693	05172	130	4,34	8800	1065	700	1230	1850	2720	2550	1830	45°	140	2550	500	13750	
	40	200	DN175	08694	05177	175															
2500	30	160	DN150	08704	08712	150	4,90	9850	1125	450	1180	1760	2750	2700	2000	45°	140	2750	500	14885	
	40	225	DN200	08706	08714	200															
3000	30	200	DN175	08708	08716	212	7,07	15350	1150	600	1240	1870	2950	3200	2365	45°	140	3200	500	21615	
	40	250	DN225	08710	08718	282															

Altezza letto filtrante 1,2 e 1,5 m
FILTRI BOBINATI PER PISCINA PUBBLICA

Filtri Olot



DESCRIZIONE

Caratteristiche:

Sistema a piastra:

Piastra di separazione delle masse con fessure di 0,5 mm per una pressione massima di 2,5 bar.

Equipaggiamento:

- Pannello manometro
- Sfiato aria e acqua manuale
- Attacco inferiore per lavaggio ad aria
- Passo d'uomo Ø 400 mm

Varianti:

- Posizione degli attacchi, visore spia e passo d'uomo a scelta del cliente.
- Diversi diametri per attacchi e sfiati.
- Per qualsiasi altra variante: altezza, cappa di protezione chimica interna, pressione, etc. consultare.

Conforme a UNI 10637:2016

Pressione massima di lavoro: 2,5 Kg/cm²
Altezza letto filtrante 1,2 m

Diametro Ø mm	Velocità filtrazione m ³ /h/m ²	Flangia Ø mm	Portata m ³ /h	Codice	Prezzo €	Codice Alfanum	Imb. Standard	Peso Kg Standard	Volume m ³ Standard
1050	30	110	25	07355-120	14.681,00	P04	1	265	2,95
1200	30	125	33	07356-120	19.714,00	P04	1	345	3,86
1400	30	140	46	07447-120	23.301,00	P04	1	380	5,22
1600	30	160	60	07357-120	28.023,00	P04	1	420	7,09
1800	30	200	76	07448-120	31.208,00	P04	1	470	9,09
2000	30	225	94	07358-120	37.425,00	P04	1	540	11,25

I FILTRI GRANDI, A PARTIRE DA Ø 2.500MM, RICHIEDONO UN TRASPORTO SPECIALE. RICHIEDERE I COSTI ADDIZIONALI DI SPEDIZIONE

DISPONIBILI FINO A DIAMETRO 3000.

Disponibile in versione 4 Kg/cm².

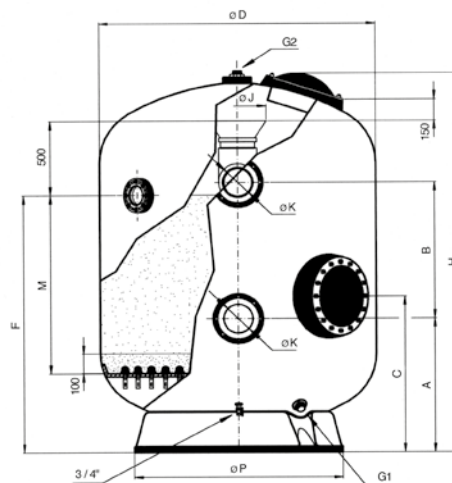
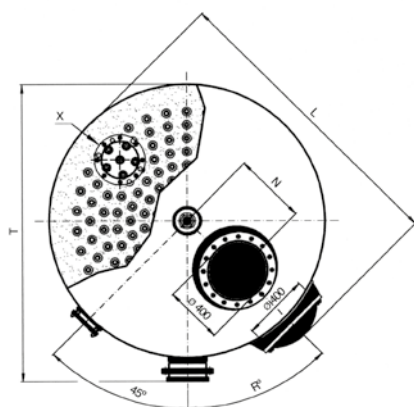
PER QUALSIASI RICHIESTA DI PREVENTIVO VI PREGHIAMO DI RIVOLGERVI AL VOSTRO REFERENTE COMMERCIALE.

Disponibile anche nella versione diametro 2200 mm

Altezza letto filtrante 1,5 m

Diametro Ø mm	Velocità filtrazione m ³ /h/m ²	Flangia Ø mm	Portata m ³ /h	Codice	Prezzo €	Codice Alfanum.	Imb. Standard	Peso Kg Standard	Volume m ³ Standard
1050	30	110	25	18227-120	15.856,00	P04	1	285	3,21
1200	30	125	33	18228-120	21.290,00	P04	1	385	4,20
1400	30	140	46	18229-120	25.163,00	P04	1	420	5,68
1600	30	160	60	18230-120	30.264,00	P04	1	460	7,69
1800	30	200	76	18231-120	33.703,00	P04	1	515	9,58
2000	30	225	94	18232-120	40.419,00	P04	1	625	12,90

Filtri Olot

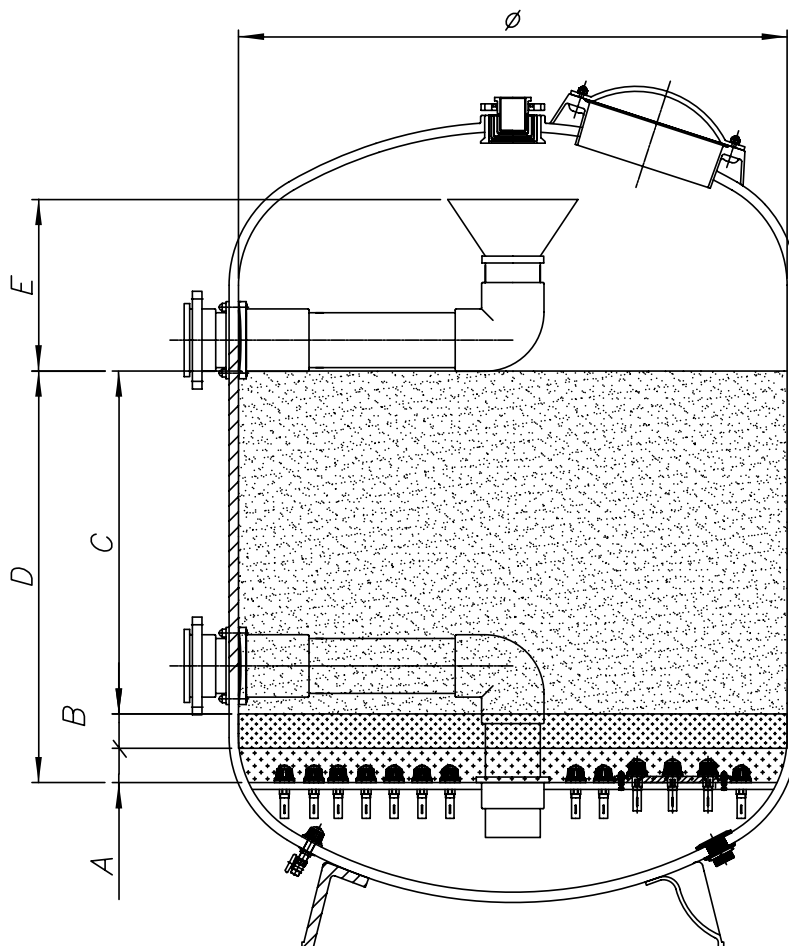


Ø D (mm)	1050	1200	1400	1600	1800	2000	2350	2500	2.600	2.800	3000	
Velocità Filtrazione (m³/h/m²)	30	30	30	30	30	30	30	30	30	30	30	
Ø K (mm)	110	125	140	160	200	225	250	250	250	250	250	
	DN100	DN110	DN125	DN150	DN175	DN200	DN225	DN225	DN225	DN225	DN225	
Altezza Letto FILTRANTE 1,2 m	Codice	07355-120	07356-120	07447-120	07357-120	07448-120	07358-120	07359	19335	23969	23970	19336
	H (mm)	2380	2400	2420	2520	2570	2660	2800	2850	2920	3030	2900
	F (mm)	1615	1635	1645	1690	1740	1750	1870	1870	1880	1920	1880
	Vol. (l)	1735	2175	3000	4350	5450	6650	9575	11700	12800	15500	18000
	Peso totale in servizio (kg)	2600	3325	4475	6250	7500	9625	13600	15500	16650	19500	22500
Altezza Letto FILTRANTE 1,5 m	Codice	18227-120	18228-120	18229-120	18230-120	18231-120	18232-120	18233	19337	23971	23972	19338
	H (mm)	2680	2700	2720	2820	2870	2960	3100	3150	3220	3330	3200
	F (mm)	1915	1935	1945	1990	2040	2050	2170	2170	2180	2220	2180
	Vol (l)	1995	2745	3590	5150	6350	7650	11255	12950	14100	16900	19700
	Peso totale in servizio (kg)	3000	3900	5300	7150	8750	11250	15800	17950	19400	22600	26250
Portata (m³/h)	25	33	46	60	76	94	130	150	160	185	212	
Area di filtrazione (m²)	0,86	1,13	1,54	2,01	2,54	3,14	4,34	4,90	5,31	6,16	7,07	
Numero di crepine	59	78	102	134	168	200	286	333	333	381	433	
A (mm)	700	700	830	830	900	950	1050	1100	1160	1230	1140	
B (mm)	1000	1000	900	950	920	760	680	600	600	650	600	
C (mm)	870	870	920	950	950	1050	1230	1180	1290	1330	1240	
L (mm)	1240	1390	1600	1810	1990	2194	2550	2720	2800	3000	3220	
Ø P (mm)	730	940	1080	1230	1390	1550	1850	2050	2050	2365	2360	
T (mm)	1220	1380	1570	1780	2000	2240	2630	2750	2800	3000	3270	
N (mm)	0	130	130	400	450	480	550	700	600	600	720	
Ø X Coperchio laterale (mm)	125	250	250	250	250	250	250	250	250	250	250	
° R	60°	55°	45°	45°	45°	45°	45°	45°	45°	45°	45°	
Ø J (mm)	380	380	380	380	380	380	600	600	600	600	600	
Ø G1	2"	2"	2"	2"	75	75	75	75	90	110	140	
Ø G2*	2"	2"	2"	2"	2"	2"	75	75	75	75	75	

* Nei modelli con Ø 1050 mm, 1200 mm e 1400 mm, questo attacco è accoppiato al coperchio.

Filtri Olot

FILTRI mod. OLOT
 FILTRI A SABBIA MONOSTRATO
 CARICA DI SABBIA CON PIASTRA



Filtro (mm)	A				B				C				D	E	Rispondenza UNI 10637:2015 Altezza Letto Filtrante
	Granulometria (mm)	h (mm)	Peso (Kg)	Sacchi da 25 Kg (n°)	Granulometria (mm)	h (mm)	Peso (Kg)	Sacchi da 25 Kg (n°)	Granulometria (mm)	h (mm)	Peso (Kg)	Sacchi da 25 Kg (n°)	h (mm)	h (mm)	
1050	3 - 5	100	150	6	1 - 2	100	150	6	0,4 - 0,8	1000	1150	46	1200	500	SI
1200	3 - 5	100	175	7	1 - 2	100	175	7	0,4 - 0,8	1000	1600	64	1200	500	SI
1400	3 - 5	100	225	9	1 - 2	100	225	9	0,4 - 0,8	1000	2050	82	1200	500	SI
1600	3 - 5	100	300	12	1 - 2	100	300	12	0,4 - 0,8	1000	2700	108	1200	500	SI
1800	3 - 5	100	400	16	1 - 2	100	400	16	0,4 - 0,8	1000	3400	136	1200	500	SI
2000	3 - 5	100	500	20	1 - 2	100	500	20	0,4 - 0,8	1000	4150	166	1200	500	SI

BATTERIE DI VALVOLE

Codifica per batterie di filtri

Ø	Codice	Prezzo €	Cod. Alfanum.	Descrizione	Ø	Codice	Prezzo €	Cod. Alfanum.	Descrizione
Batterie Manuali - 5 Valv.					Batterie Manuali - 5 Valv.				
75	00771-IT	1.913,00	P04	BATTERIE MANUALI 5 VAL. Ø 75	160	09177	4.279,00	P04	BATTERIE MANUALI 5 VAL. Ø 160
90	00776-IT	2.267,00	P04	BATTERIE MANUALI 5 VAL. Ø 90	200	09180	6.175,00	P04	BATTERIE MANUALI 5 VAL. Ø 200
110	00780-IT	2.745,00	P04	BATTERIE MANUALI 5 VAL. Ø 110	225	09185	7.197,00	P04	BATTERIE MANUALI 5 VAL. Ø 225
125	00785-IT	3.170,00	P04	BATTERIE MANUALI 5 VAL. Ø 125	250	19133	13.579,00	P04	BATTERIE MANUALI 5 VAL. Ø 250
140	00789-IT	3.813,00	P04	BATTERIE MANUALI 5 VAL. Ø 140					

Le batterie di valvole sono disponibili, a richiesta, anche con valvole automatiche.



SUPPORTI PER BATTERIE

Supporti per batterie di valvole

DESCRIZIONE

Per tutti tipi di filtro a partire dalla tubazione Ø 75 mm. Altezza regolabile. Fabbricati con tubo in acciaio zincato (della lunghezza necessaria in funzione del filtro) e con un kit di accessori.



Tubo in acciaio zincato

Altezza da 1,85 m
Altezza da 2,30 m
Altezza da 3,0 m

Codice	Prezzo €	Cod. Alfanumerico	Imb. Standard	Peso Kg Standard	Volume m ³ Standard
28690	125,86	P04	1	3,8	-
28691	158,59	P04	1	4,5	-
28692	203,37	P04	1	5,9	-

Kit accessori:

2 giunti antivibranti, tasselli di ancoraggio e accessori

Per tubo Ø 75 mm	28693	103,37	P04	1	1,5	0,011
Per tubo Ø 90 mm	28694	103,37	P04	1	1,5	0,011
Per tubo Ø 110 mm	28695	103,37	P04	1	1,5	0,011
Per tubo Ø 125 mm	28696	121,92	P04	1	1,5	0,011
Per tubo Ø 140 mm	28697	121,92	P04	1	1,5	0,011
Per tubo Ø 160 mm	28698	121,92	P04	1	2,5	0,011
Per tubo Ø 200 mm	28699	165,02	P03	1	2,5	0,011
Per tubo Ø 225 mm	28700	165,02	P03	1	2,5	0,011

Kit accessori per strisce di tubo addizionali:

Tassello di ancoraggio e tappo di protezione

	28701	35,80	P04	1	-	-
--	--------------	-------	-----	---	---	---



SUPPORTI PER BATTERIE

Supporti a parete per batterie di valvole

DESCRIZIONE

Per tutti i tipi di filtri a partire dalla tubazione Ø 63 mm. Fabbricati con tubo in acciaio zincato con giunti antivibranti e tasselli di ancoraggio. Unità composte da 1 supporto con giunto.

	Codice	Prezzo €	Cod. Alfanumerico	Imb. Standard	Peso Kg Standard	Volume m ³ Standard
Per tubo Ø 63 mm	35585	79,32	P03	1	1,0	0,007
Per tubo Ø 75 mm	00855	84,44	P03	1	1,2	0,007
Per tubo Ø 90 mm	00856	85,71	P03	1	1,3	0,007
Per tubo Ø 110 mm	00857	94,64	P03	1	1,4	0,007
Per tubo Ø 125 mm	00858	98,50	P03	1	1,4	0,007
Per tubo Ø 140 mm	00859	97,99	P04	1	1,5	0,007
Per tubo Ø 160 mm	00860	101,92	P04	1	1,6	0,007
Per tubo Ø 200 mm	00861	117,93	P04	1	1,7	0,007
Per tubo Ø 225 mm	00862	127,16	P04	1	1,7	0,007
Per tubo Ø 250 mm	36120	135,62	P04	1	2,0	0,011
Per tubo Ø 315 mm	36602	147,11	P04	1	2,4	0,011

COLLETORE DI ASPIRAZIONE E/O MANDATA

Easy tube

DESCRIZIONE

Collettore di aspirazione e/o mandata senza valvole da abbinare ai gruppi filtranti. Interasse uscita: 135 mm. Nota: possibilità di realizzazioni su misura, preventivi a richiesta. Collettori diametro 90 mm.



	Codice	Prezzo €	Cod. alfanumerico	Imb. Standard	Peso Kg Standard	Volume m ³ Standard
Semicoll.2X1"1/2- Attacco 1"1/2	L32317	89,54	P03	1	-	-
Semicoll.3X1"1/2- Attacco 1"1/2	L32318	118,74	P03	1	-	-
Semicoll.2X1"1/2- Attacco 2"	L32306	90,84	P03	1	-	-
Semicoll.3X1"1/2- Attacco 2"	L32307	120,03	P03	1	-	-
Semicoll.4X1"1/2- Attacco 2"	L32308	123,93	P03	1	-	-

**Collettore per batterie di valvole**

DESCRIZIONE

In PVC. Attacchi di entrata, Ø esterno 50 mm e 63 mm. Attacchi di uscita Ø interno 50 mm e 63 mm.

	Codice	Prezzo €	Cod. Alfanumerico	Imb. Standard	Peso Kg Standard	Volume m ³ Standard
Attacchi Ø 50 mm	31877	21,68	P03	1	-	-
Attacchi Ø 63 mm	34407	39,64	P03	1	-	-

CARICHE FILTRANTI E ACCESSORI

Letto filtrante vetro - Active clear glass

DESCRIZIONE

Filtrazione più efficiente ed ecologica.

Maggiore capacità di filtrazione.

Risparmio di acqua ed energia.

Letto filtrante più pulito: maggiore efficienza battericida e conseguente minore uso di prodotto chimico.

Active Clear Glass adempie alla normativa UNE EN 12902:2006.

	Codice	Prezzo €	Cod. Alfanumerico	Imb. Standard	Peso Kg Standard	Volume m ³ Standard
Granulometrie: 0,5 mm - 1,0 mm	57011-IT	30,87	P03	1	25,00	0,667
1,0 mm - 3,0 mm	57012	31,39	P03	1	25,00	0,667
3,0 mm - 7,0 mm	57013	31,39	P03	1	25,00	0,667



Granulometria 0,5 - 1,0 mm



Granulometria 1,0 - 3,0 mm



Granulometria 3,0 - 7,0 mm





Silice

DESCRIZIONE

Altre granulometrie di silice su richiesta. Sacchi da 25 Kg.

	Codice	Prezzo €	Cod. Alfanumerico	Imb. Standard	Peso Kg Standard	Volume m ³ Standard
Granulometria 0,4 - 0,8 mm	00596-IT	16,86	P03	1	25	0,667

Ghiaia Silice

DESCRIZIONE

Altre granulometrie su richiesta. Sacchi da 25 Kg.

	Codice	Prezzo €	Cod. Alfanumerico	Imb. Standard	Peso Kg Standard	Volume m ³ Standard
Granulometria 1 - 2 mm	10697-IT	16,73	P03	1	25	0,667
Granulometria 3 - 5 mm	11346-IT	16,86	P03	1	25	0,667

Antracite filtrante

DESCRIZIONE

Antracite filtrante in sacchi da 25 Kg.

	Codice	Prezzo €	Cod. Alfanumerico	Imb. Standard	Peso Kg Standard	Volume m ³ Standard
Granulometria 0,6 - 1,2	15177	131,20	P03	-	-	-
Granulometria 1,2 - 2,5	15178	131,20	P03	-	-	-

Zeolite

DESCRIZIONE

Materiale poroso di origine naturale, supera le qualità di filtrazione dei mezzi filtranti classici ed è comparabile a quelle delle diatomee, con un prezzo migliore ed una durata superiore. Sacco da 20 Kg.



	Codice	Prezzo €	Cod. Alfanumerico	Imb. Standard	Peso Kg Standard	Volume m ³ Standard
Zeolite standard 1-2,7 mm	LIT000414	41,58	P03	1	20	-
Zeolite standard 2-5 mm	LIT000413	38,85	P03	1	20	-

Diatomee Celatom FW-60

DESCRIZIONE

Sacco da 25 Kg ca.



	Codice	Prezzo €	Cod. Alfanumerico	Imb. Standard	Peso Kg Standard	Volume m ³ Standard
	03247-IT	144,00	P03	1	25	0,60

Diatomee Celite 545

DESCRIZIONE

sospensione. Sacchi da 25 Kg ca

	Codice	Prezzo €	Cod. Alfanumerico	Imb. Standard	Peso Kg Standard	Volume m ³ Standard
	03246-IT	143,03	P03	1	25	0,60



GRUPPO PANNELLO MANOMETRO

Gruppo pannello manometro



DESCRIZIONE

Equipaggiato con sfiato aria.

	Codice	Prezzo €	Cod. Alfanumerico	Imb. Standard	Peso Kg Standard	Volume m ³ Standard
Con manometri 3 kg/cm ²	00729	224,38	P03	1	1	0,007
Con manometri 6 kg/cm ²	00730	224,38	P03	1	1	0,007

RICAMBI FILTRAZIONE

Testa collettore 8 bracci 3/4"



DESCRIZIONE

PVC Ø interno 50 mm

	Codice	Prezzo €	Cod. Alfanumerico	Imb. Standard	Peso Kg Standard	Volume m ³ Standard
	00624	12,39	P25	12	4,0	0,017

Testa collettore 12 bracci



DESCRIZIONE

PVC Ø interno 63 mm.

	Codice	Prezzo €	Cod. Alfanumerico	Imb. Standard	Peso Kg Standard	Volume m ³ Standard
	00625	22,75	P25	6	3,0	0,310

Bracci collettori 3/4"



DESCRIZIONE

Calibro fessura 0,3 mm.

	Codice	Prezzo €	Cod. Alfanumerico	Imb. Standard	Peso Kg Standard	Volume m ³ Standard
Lunghezza 160 mm (kit 2 pezzi)	4404300120	4,11	P25	-	-	-
Lunghezza 110 mm (kit 2 pezzi)	4404300119	4,05	P25	-	-	-
Lunghezza 225 mm (kit 2 pezzi)	4404300712	4,37	P25	-	-	-
Prolunga Lunghezza 100 mm (kit 4 pezzi)	4404180117	9,07	P25	-	-	-

Manicotto di allacciamento



DESCRIZIONE

Per candelotti. In PVC.

	Codice	Prezzo €	Cod. Alfanumerico	Imb. Standard	Peso Kg Standard	Volume m ³ Standard
Filetto interno 3/4"	00630	1,06	P25	50	2,0	0,003

Testa collettore 8 bracci 1"



DESCRIZIONE

PVC Ø interno 50 mm.

	Codice	Prezzo €	Cod. Alfanumerico	Imb. Standard	Peso Kg Standard	Volume m ³ Standard
	06433	12,39	P25	12	4,0	0,017

RICAMBI FILTRAZIONE

Testa collettore 12 bracci 1"



PVC Ø interno 63 mm
 PVC Ø interno 75 mm
 PVC Ø interno 90 mm

Codice	Prezzo €	Cod. Alfanumerico	Imb. Standard	Peso Kg Standard	Volume m ³ Standard
06434	20,22	P25	6	3,0	0,310
00500R0414	21,74	P25	-	-	-
00500R0415	23,96	P25	-	-	-

Bracci collettori 1"



DESCRIZIONE

Calibro fessura 0,3 mm.



Lunghezza 225 mm (kit 2 pz)
 Lunghezza 160 mm (kit 2 pz)
 Lunghezza 110 mm (kit 2 pz)
 Lunghezza 100 mm (Allungato) (kit 4 pz)

Codice	Prezzo €	Cod. Alfanumerico	Imb. Standard	Peso Kg Standard	Volume m ³ Standard
4404300916	4,31	P25	50	2,0	0,017
4404300915	4,57	P25	50	2,0	0,017
4404300917	4,70	P25	50	2,0	0,008
4404260419	9,07	P25	50	2,0	0,008



Manicotto di allacciamento

DESCRIZIONE

Per candelotti. In PVC.



Filetto interno 1" (kit 4 pz)

Codice	Prezzo €	Cod. Alfanumerico	Imb. Standard	Peso Kg Standard	Volume m ³ Standard
4404260418	7,25	P25	-	-	-



DIFFUSORI FILTRO



Diffusore per tubo Ø 50 mm

Codice	Prezzo €	Cod. Alfanumerico	Imb. Standard	Peso Kg Standard	Volume m ³ Standard
00645	4,11	P25	6	1,0	0,009



Diffusore per tubo Ø 63 mm

Codice	Prezzo €	Cod. Alfanumerico	Imb. Standard	Peso Kg Standard	Volume m ³ Standard
00646	12,26	P25	6	2,0	0,023



POMPE



GAMMA POMPE DI FILTRAZIONE	222
UNA GAMMA COMPLETA PER RISPONDERE AD OGNI ESIGENZA	224
POMPE DI FILTRAZIONE A VELOCITÀ VARIABILE	226
POMPE DI FILTRAZIONE A VELOCITÀ SINGOLA	230
IQ PUMP	232

POMPE FACILI DA INSTALLARE, ANCHE IN CASO DI SOSTITUZIONE DI UNA POMPA PREESISTENTE

Tutte le pompe di filtrazione Zodiac® sono realizzate a partire da un'unica piattaforma FloPro™ che garantisce i vantaggi di una stessa installazione, sostituzione e manutenzione rapida, per tutti i modelli della nostra gamma di filtrazione.

Punti di forza:

- 1 aspirazione e mandata con **doppia filettatura** (2" femmina)
- 2 esclusivo sistema a bocchettoni \varnothing 63/50 mm **ad incollaggio**
- 3 **basi di supporto per alzare la pompa** (di serie nella pompa FloPro VS, disponibile come optional sugli altri modelli)



• Easy Retrofit:

Le pompe possono essere installate senza modificare le tubazioni e possono essere **facilmente montate nella maggior parte degli impianti esistenti, grazie alle basi di supporto.**

- Il sistema Easy Retrofit è adatto sia per la versione a velocità singola che a velocità variabile dello stesso modello di pompa.
- Compatibilità con altre pompe, basata sull'interasse dell'attacco di aspirazione del prefiltro, dati da cataloghi produttori. Una tolleranza di +/- 10 millimetri è accettabile se $[\text{lunghezza tubo di aspirazione}] = 4 \times [\text{diametro del tubo}]$, secondo le norme vigenti del sistema idraulico.





PROGETTATE PER SODDISFARE I VOSTRI CLIENTI

La nostra gamma di filtrazione è stata creata sulla base delle esigenze espresse da un gruppo di consumatori*. Per questo motivo, questa nuova gamma ed i suoi vantaggi specifici sono sicuri di soddisfare anche i clienti più esigenti.

GARANZIA

GARANTITA

86% dei consumatori sono alla ricerca di prodotti affidabili e che durano nel tempo

- 3 anni di garanzia su pompe, filtri e tutte le parti, comprese le parti soggette ad usura (salvo uso improprio).
- 10 anni di garanzia sul corpo filtro.

3 ANNI
GARANZIA

10 ANNI
GARANZIA
SUL CORPO
FILTRO

FACILE

MANUTENZIONE

Il 75% dei consumatori cerca facilità di manutenzione

- Tutte le nostre pompe sono dotate di cestello filtrante XXL (2.6 L) per una facile manutenzione, ciò significa che è possibile attendere più a lungo prima di pulire il cestello.


LARGE CAPACITY

FINO A 117%
PIU' LARGO

RISPARMIO

ENERGETICO

Il 66% dei consumatori vuole avere il controllo del consumo energetico

- Le nostre pompe a velocità variabile sono altamente efficienti energeticamente.
- Le nostre pompe a velocità singola sono ad alte prestazioni, ciò significa che è possibile utilizzare modelli meno potenti rispetto a quelli offerti dalla concorrenza ottenendo le stesse prestazioni (a seconda delle dimensioni).


ECO FRIENDLY



*Sondaggio consumatori condotto in Francia nel 2015 su un campione rappresentativo di 779 persone.

VELOCITÀ VARIABLE, IL NUOVO STANDARD ECO-SILENZIOSO

La pompa a velocità variabile può funzionare più a lungo durante il giorno ad una velocità inferiore, offrendo così **4 grandi vantaggi**:

1) SILENZIOSITÀ

Le pompe a velocità variabile di Zodiac sono fino a 24 dB(A)* più silenziose rispetto a una pompa a velocità singola, per un silenzio simile a quello di una biblioteca.

Lo sapevate che?

Una pompa che emette 3 dB(A) in meno rispetto ad un'altra, è percepita come il doppio più silenziosa.

2) RISPARMIO ENERGETICO

Grazie ai loro motori sincroni a magneti permanenti TEFC ** che usano la tecnologia ECM *** , le pompe a velocità variabile Zodiac permettono la riduzione del consumo energetico fino al 90%. Per questo motivo, l'investimento della pompa di filtrazione può essere ammortizzato nel giro di un paio di stagioni.

Lo sapevate che?

Sul nostro sito web potete calcolare il risparmio energetico che otterreste utilizzando una pompa a velocità variabile Zodiac.

Calcola il tuo risparmio energetico con la pompa FloPro



3 ANNI
GARANZIA


RISPARMIO
DI ENERGIA


Energy
Efficient


SILENZIOSA


FILTRO GRANDE
CAPACITÀ


FACILE
MANUTENZIONE


EASY
RETROFIT

3) TRATTAMENTO ACQUA OTTIMIZZATO

Operando ad una velocità inferiore e con la possibilità di adattarsi a tutte le piscine, la velocità alla quale l'acqua passa attraverso il filtro è ridotta e di conseguenza la qualità della filtrazione è notevolmente migliorata. Questo riduce anche le possibilità di intasamento del filtro.

Lo sapevate che?

L'uso combinato di una pompa a velocità variabile e di un filtro a cartuccia fornisce un sistema ecologico che consuma meno acqua (no contro-lavaggio).



4) CONNETTIVITÀ

Grazie al nuovo dispositivo di connessione Wi-Fi iQPUMP, è ora possibile controllare a distanza la pompa di filtrazione FloPro™ VS tramite l'app iAquaLink™.

Lo sapevate?

Grazie all'app iAquaLink™ potrai beneficiare di un'interfaccia utente facile e intuitiva che ti permetterà di controllare il tuo sistema di filtrazione tramite e potrai programmare fino a 10 timer a distanza.



* Comparata ad una pompa di filtrazione standard che produce almeno 66 dB(A). Valori espressi in livello di potenza acustica ponderato secondo la norma ISO 3741.

** TEFC = Totally-Enclosed Fan-Cooled

*** ECM = Electronically Commutated Motor (=motore "brushless" a magneti permanenti controllato elettronicamente)

POMPE A VELOCITÀ SINGOLA, EFFICIENTI E DURATURE NEL TEMPO

Le pompe FloPro™ sono progettate e realizzate con materiali resistenti alla corrosione. Il corpo pompa è realizzato in polipropilene ad alta densità che la rende **resistente e silenziosa**.

Equipaggiata con motori asincroni ad alta efficienza energetica, la gamma è disponibile in 9 modelli (da 0.5 a 2.0 HP) per **soddisfare le esigenze della maggior parte delle piscine**.

Le pompe della piattaforma FloPro™ sono compatibili con la maggior parte delle pompe equivalenti presenti sul mercato senza restrizioni e senza bisogno di modificare le tubazioni dell'impianto esistente, grazie al sistema "Easy Retrofit".

3 ANNI
GARANZIA

TUTTI I TIPI
DI PISCINA

FILTRO GRANDE
CAPACITÀ

FACILE
MANUTENZIONE

EASY
RETROFIT

INSTALLAZIONE STANDARD

- 1 Pompa FloPro™
- 2 Filtro Boreal
- 3 Sistema di riscaldamento
- 4 Sistema di trattamento acqua

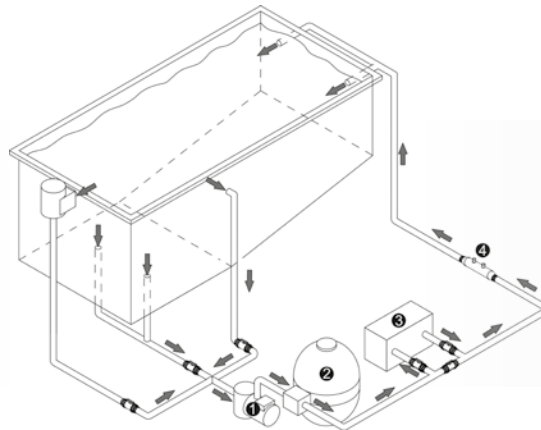


TABELLA COMPARATIVA POMPE DI FILTRAZIONE

	FloPro™ VS	FloPro™ VS AUT	FloPro™ e3	FloPro™
	Pompa a velocità variabile, per la massima efficienza energetica		Pompa a velocità variabile, semplice e a basso consumo energetico	Pompe a velocità singola, efficienti e durature nel tempo
Garanzia	3 anni	3 anni	3 anni	3 anni
Installazione "Easy Retrofit"	Si	Si	Si	Si
Basi di supporto incluse	Si	Si	Opzionali	Opzionali
Pre-filtro di grande capacità	Si	Si	Si	Si
Numero di velocità	8	10	3	1
Numero di giri	600-3450 RPM		1000-2850 RPM	2850 RPM
Numero di modelli	1		1	9
Potenza utile (P2)	1,65 CV		1,00 CV	0,5-2,0 CV
Volume max. piscina	100 m ³		80 m ³	fino a 150 m ³
Efficienza ottimale	30-80 m ³		15-60 m ³	N/A
Interfaccia utente remotabile	Si	No	No	N/A
Connessione ausiliaria master/slave	Si	No	No	No
Compatibilità coi sistemi di domotica Zodiac®	Si	Si	N/A	N/A
Compatibilità con iQPUMP (controllo tramite smartphone)	Possibile	Si	N/A	N/A

POMPE DI FILTRAZIONE A VELOCITÀ VARIABILE

FloPro VS



FloPro VS AUT:
da abbinare a iQ Pump



FloPro VS

DESCRIZIONE

- + Risparmio energetico e silenziosità garantiti
- + Facile da utilizzare: interfaccia utente multilingue, intuitiva e remotabile
- + Eco-rispettosa: riduzione del consumo di energia fino al 90%
- + Accessori inclusi nella confezione: kit deport interfaccia (solo per FloPro VS), basette di supporto (bassa e alta), bocchettoni ø 50/63 femmina

ACCESSORI INCLUSI NELLA CONFEZIONE

Kit fissaggio a muro (solo FloPro VS standard)	base bassa	base alta	bocchettoni di collegamento diametro 63/50mm



Codice Alfanumerico **P40**

CODICE	DESCRIZIONE	PREZZO IVA ESCLUSA	UNITÀ	RACC. MM/"	POTENZA HP-KW	ALIMEN-TAZ. V	TERMICA A
WP000003	FloPro VS 160	2.193,00 €	un	2"-50/63	1,65-1,23	220	16
WP000079	FloPro VS AUT	1.868,00 €	un	2"-50/63	1,65-1,23	220	16

DESCRIZIONE	FLOPRO™ VS	FLOPRO™ VS AUT
Interfaccia utente	Schermo LCD 1 linea (blu)	/
Lingue	6 (FR-EN-ES-DE-IT-NL)	
Modalità di funzionamento	Normale autonoma, collegata alla domotica Zodiac, attivazione esterna tramite contatti secchi	Collegata a IQPUMP o alla domotica Zodiac
Orologio/timer	Orologio 24 h, timer (velocità 1 e 2), durata di funzionamento (velocità 3 e 4)	Tramite app iAquaLink™ (fino a 10 timer)
Numero di velocità	8 velocità programmabili (+/- 10 RPM) e assegnabili	10 velocità programmabili tramite app iAquaLink™
Adescamento	Automatico all'avvio, durata e velocità d'adescamento regolabili	
Sicurezza	Protezione anti gelo elettronica, Spegnimento automatico in caso di iper/ipotensione	
Volume cestello filtrante	2,6 l	
Tubazioni compatibili	Bocchettoni di collegamento diametro 63/50mm femmina forniti	
Uso	Acque chiare e acqua salata fino a 6 g/l (6000 ppm)	

CARATTERISTICHE TECNICHE

Tipo pompa	Auto-adescente	
Tipo motore	Motore sincrono a magneti permanenti (tecnologia ECM*), TEFC**, isolamento classe F	
Rendimento	> 80 % (secondo la norma IE3)	
Potenza hp-kW	1,65 CV / 1,23 kW	
Alimentaz. V	220	
Portata a 10 mca	24,1 m³/h (a 3450 RPM)	
Portata massima	30,7 m³/h	
Altezza manometrica massima	21,5 mca	
Temperatura massima dell'acqua	35 °C	
Velocità	600 - 3450 RPM (regolabile per tranches di 10 RPM)	
Indice di protezione	IPX4	
Collegamenti per controlli esterni	RS485 per collegamento AquaLink Tri o IQPUMP, contatto secco per attivazione esterna (velocità da 1 a 4)	RS485 per collegamento AquaLink Tri o IQPUMP

* : ECM= Electronically Commutated Motor (=motore «brushless» a magneti permanenti controllato elettronicamente)

** : Totally Enclosed Fan Cooled (=motore impermeabile raffreddato tramite ventilazione)

VOGLIO UNA PISCINA CONNESSA



Modello pompa	Controllo remoto
FloPro™ VS AUT	eXO® iQ Range Hydroxinator® iQ

VOGLIO UNA POMPA CONNESSA



Modello pompa	Controllo remoto
FloPro™ VS AUT	iQPUMP

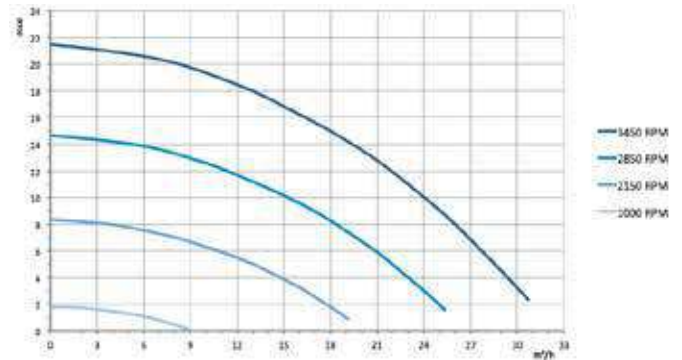
VOGLIO SOLO LA POMPA



FloPro™ VS

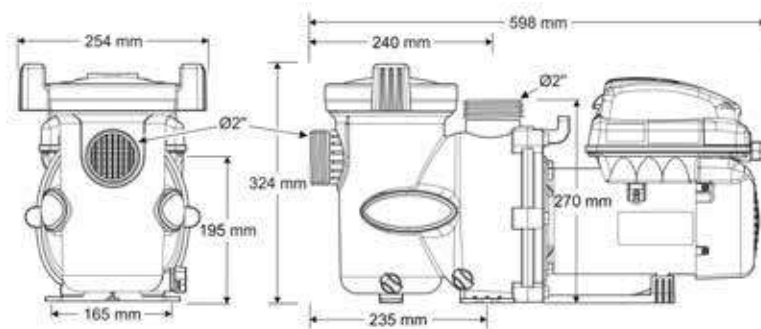
CURVE DI PERFORMANCE

- Curve di performance date a velocità indicative (ciascuna velocità possiede la propria curva).
- L'altezza manometrica è espressa in metri di colonna d'acqua (mca): 1 bar = 10,19 mca.



PESO E DIMENSIONI

Lunghezza	59,8 cm
Altezza	32,4 cm (senza base di rialzo)
Larghezza	25,4 cm
Peso (solo pompa)	17 kg



PRODOTTI ASSOCIATI

AquaLink® TRI	iQPUMP	Filtro a cartuccia CS	Filtro a sabbia MS	eXO® iQ	Hydroxinator® iQ
WA000016	WA000017	WF000024/25	WF000094/95/96/97 e 98	WW000162/163/164 165 / 170 e 171	WW000172/173/174 & 175



Prodotto consigliato per la vendita in negozio e/o in showroom per la specificità e la complessità del prodotto e/o della sua installazione.


POMPE DI FILTRAZIONE A VELOCITÀ VARIABILE
FloPro E3
DISPONIBILE FINO AD ESAURIMENTO SCORTE
DESCRIZIONE

- + Risparmio d'energia e silenzio assicurati
- + L'essenziale della velocità variabile, per le piscine fino a 80 m³
- + Accessori inclusi nella confezione: bocchettoni ø 50/63 femmina

ACCESSORI INCLUSI NELLA CONFEZIONE


bocchettoni di collegamento diametro 63/50mm


3 ANNI
GARANZIA

 TUTTI I TIPI
DI PISCINA

 EASY
RETROFIT

 Energy
Efficient


SILENZIOSA


 RISPARMIO
DI ENERGIA

Codice Alfanumerico P40

CODICE	DESCRIZIONE	PREZZO IVA ESCLUSA	UNITÀ	RACC. MM/"	POTENZA HP-KW	ALIMENTAZ. V	TERMICA A
WP000156	FloPro E3 100	1.507,00 €	un	2"-50/63	1,00-0,75	220	10

DESCRIZIONE

Interfaccia utente	Schermo LCD 1 linea (display blu)
Modalità di funzionamento	Asservimento al timer di filtrazione
Numero di velocità	3 velocità programmabili (+/- 50 RPM). Impostazione di fabbrica: ECO (1400 RPM), CLEAN (2150 RPM) e BOOST (2850 RPM)
Adescamento	Automatico all'avvio (2 min a 2850 RPM)
Sicurezza	Spegnimento automatico in caso di iper/ipotensione
Uso	Acque chiare o acqua salata fino a 6 g/l (6000 ppm)
Volume cestello filtrante	2,6 l
Tipo pompa	Auto-adescente

CARATTERISTICHE TECNICHE

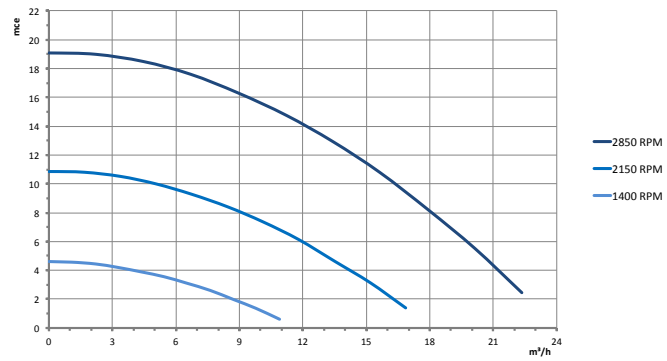
Tipo motore	Motore sincrono a magneti permanenti (tecnologia ECM*), TEFC**, isolamento classe F
Rendimento	> 80% (secondo la norma IEC3)
Portata a 10 mca	16,3 m ³ /h (a 2850 RPM)
Portata massima	22,4 m ³ /h
Altezza manometrica massima	19,1 mca
Temperatura massima dell'acqua	35 °C
Velocità	1000-2850 RPM (regolabile per tranches di 50 RPM)
Indice di protezione	IPX5

*: ECM = Electronically Commutated Motor (= motore «brushless» a magneti permanenti controllato elettronicamente)

**: TEFC = Totally enclosed Fan Cooled (= motore impermeabile raffreddato tramite ventilazione)

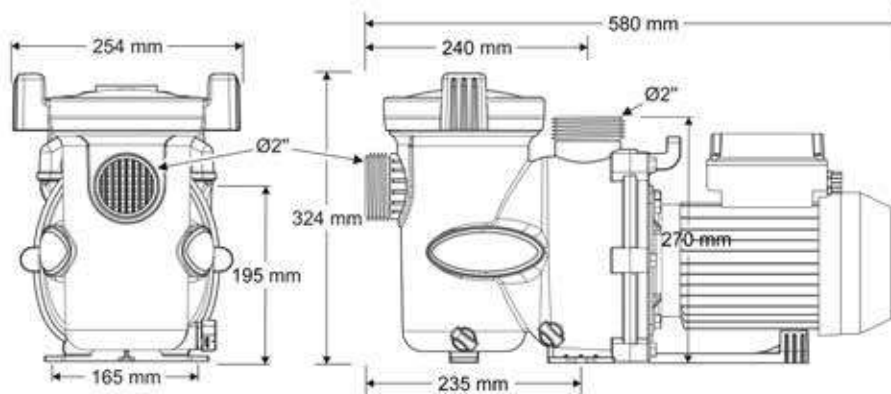
CURVE DI PERFORMANCE

- Curve di performance date a velocità indicative (ciascuna velocità possiede la propria curva).
- L'altezza manometrica è espressa in metri di colonna d'acqua (mca): 1 bar = 10,19 mca.

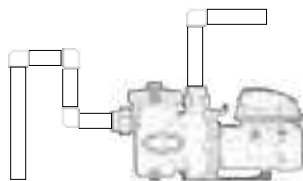


PESO E DIMENSIONI

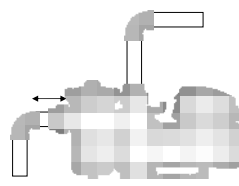
Lunghezza	58 cm
Altezza	32,4 cm (senza base di rialzo)
Larghezza	25,4 cm
Peso (solo pompa)	14 kg



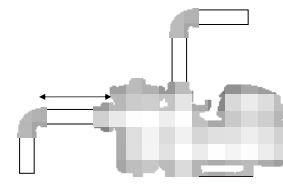
INSTALLAZIONE



Errata: possibile aria nelle tubazioni, rischi di riempimento incompleto del prefiltro.



Errata: Tubo d'aspirazione troppo corto e rischio di cavitazione.



Corretta: La lunghezza del tubo d'aspirazione = 4 x diametro del tubo (20 cm per DN50 e 25 cm per DN63).

	ACCESSORI OPZIONALI		PRODOTTI ASSOCIATI	
	Base bassa	Base alta	Filtro a cartuccia CS	Filtro a sabbia MS
codice	R0486701	R0546401	WF000024/25	WF000095/96/97/98



Prodotto consigliato per la vendita in negozio e/o in showroom per la specificità e la complessità del prodotto e/o della sua installazione.



POMPE DI FILTRAZIONE A VELOCITÀ SINGOLA

FloPro™

DESCRIZIONE

- + Costruita per durare
- + Elevata efficienza
- + Disponibile in 9 modelli per soddisfare le esigenze di ogni piscina
- + Sistema Easy Retrofit

ACCESSORI INCLUSI NELLA CONFEZIONE



bocchettoni di collegamento diametro 63/50mm

3 ANNI
GARANZIA

EC
TUTTI I TIPI
DI PISCINA

EASY
RETROFIT



Codice Alfanumerico **P40**

CODICE	DESCRIZIONE	LISTINO euro	UNITÀ	RACC. mm/"	POTENZA hp-kW	ALIM. V	TERMICA A.
WP000147	FloPro™ 50M	673,00	un	2" 50/63	0,50 - 0,37	220	3,5
WP000148	FloPro™ 75M	713,00	un	2" 50/63	0,75 - 0,55	220	3,5
WP000149	FloPro™ 75T	713,00	un	2" 50/63	0,75 - 0,55	380	1,2
WP000150	FloPro™ 100M	752,00	un	2" 50/63	1,00 - 0,75	220	4,2
WP000151	FloPro™ 100T	752,00	un	2" 50/63	1,00 - 0,75	380	1,6
WP000152	FloPro™ 150M	792,00	un	2" 50/63	1,50 - 1,00	220	6
WP000153	FloPro™ 150T	792,00	un	2" 50/63	1,50 - 1,00	380	3,2
WP000154	FloPro™ 200M	855,00	un	2" 50/63	2,00 - 1,50	220	7,6
WP000155	FloPro™ 200T	855,00	un	2" 50/63	2,00 - 1,50	380	3,5

DESCRIZIONE

Orologio / Timer	Controllato dal sistema di filtrazione
Velocità	2850 RPM
Sicurezza	Spegnimento automatico in caso di alto amperaggio / situazione di surriscaldamento
Volume cestello filtrante	2,6 l
Tubazioni compatibili	Bocchettoni di collegamento diametro 63/50mm femmina forniti
Uso	Acque chiare e acqua salata fino a 6 g/l (6000 ppm)

CARATTERISTICHE TECNICHE

Tipo pompa	Auto-adescente
Tipo motore	Motore asincrono, TEFC*, isolamento classe F
Rendimento	> 80 % (secondo la norma IE3)
Temperatura massima dell'acqua	35 °C
Indice di protezione	IPX5
Alimentazione 50 Hz	220-240 VAC

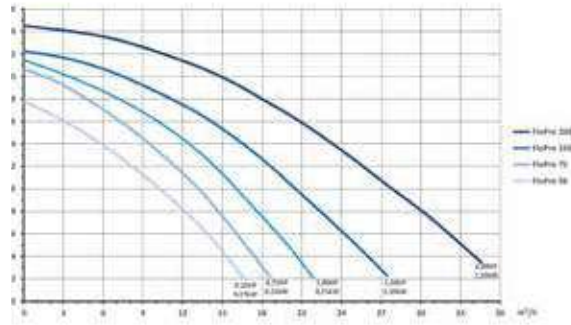
* TEFC = Totally Enclosed Fan Cooled (=motore impermeabile raffreddato tramite ventilazione)

PRESTAZIONI

Potenza HP	0,5	0,75	1,0	1,5	2,0
Portata a 10 mca (m³/h)	10,3	13,2	15,8	20,8	27,0
Portata massima (m³/h)	16,8	18,6	22,9	27,4	35,5
Altezza manometrica massima (mca)	17,8	20,7	21,5	22,3	24,5

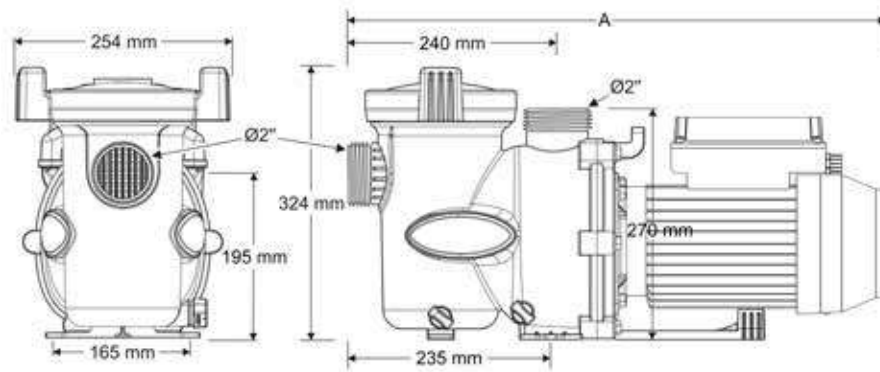
CURVE DI PERFORMANCE

- Curve di performance per la gamma FloPro™ a velocità singola.
- L'altezza manometrica è espressa in metri di colonna d'acqua (mca): 1 bar = 10,19 mca.

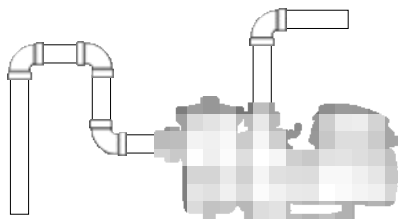


PESO E DIMENSIONI

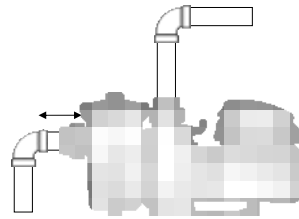
	FloPro™ 50M	FloPro™ 75M	FloPro™ 75T	FloPro™ 100M	FloPro™ 100T	FloPro™ 150M	FloPro™ 150T	FloPro™ 200M	FloPro™ 200T
Lunghezza A	58,3 cm	58,3 cm	54,3 cm	62 cm	55,3 cm	62 cm	56,8 cm	62 cm	58,3 cm
Altezza	32,4 cm (senza base di rialzo)								
Larghezza	25,4 cm								
Peso (solo pompa)	16	17	17	17	18	19	20	21	21



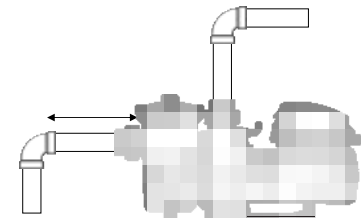
INSTALLAZIONE



Errata: possibile aria nelle tubazioni, rischi di riempimento incompleto del prefiltro.



Errata: Tubo d'aspirazione troppo corto e rischio di cavitazione.



Corretta: La lunghezza del tubo d'aspirazione = 4 x diametro del tubo (20 cm per DN50 e 25 cm per DN63).

ACCESSORI OPZIONALI



Base bassa

codice R0486701



Base alta

R0546401

PRODOTTI ASSOCIATI



Filtro a cartuccia CS

WF000024/25



Filtro a sabbia MS

WF000095/96/97/98



Prodotto consigliato per la vendita in negozio e/o in showroom per la specificità e la complessità del prodotto e/o della sua installazione.



3 ANNI
GARANZIA

ECO FRIENDLY

Energy Efficient

iAquaLink
CONTROL

IQ PUMP

iQPUMP

- + Controllo a distanza ovunque, in ogni momento
- + Facile configurazione
- + Massima efficienza energetica
- + Compatibile con pompa FloPro VS

ACCESSORI INCLUSI NELLA CONFEZIONE



Kit di montaggio a parete

Codice Alfanumerico **P40**

CODICE	DESCRIZIONE	LISTINO euro	UNITÀ
WA000017	iQPUMP	309,00	un

DESCRIZIONE

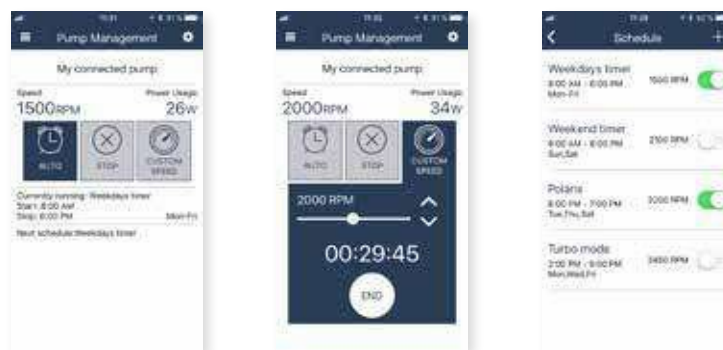
Interfaccia utente	Interfaccia di controllo rapido tramite pulsanti e led
App interfaccia utente	App gratuita iAquaLink™ per smartphone e tablet Android™ e Apple®
Modalità di funzionamento	Connessione Wi-Fi per l'accesso a distanza e il controllo tramite l'app iAquaLink. Interfaccia utente sul dispositivo Wi-Fi per il setup iniziale e il controllo manuale sul posto.
Compatibilità	FloPro™ VS AUT e Pompa FloPro™ VS

CARATTERISTICHE TECNICHE

Connettività Wi-Fi	Wi-Fi 802.11b/g/n/ac *
Raggio Wi-Fi	Fino a 150 m**
Lunghezza cavo RS485	4,3 m
Grado di protezione	IPX4
Installazione	All'interno o all'esterno sotto un riparo
Dimensioni (LxPxa)	13,7 x 31,0 x 3,2 cm
Alimentazione elettrica	Connesso alla pompa FloPro™ VS (cavo RS485 fornito)

* : Può essere necessaria una selezione della banda Wi-Fi nel menù delle impostazioni del router a seconda della situazione.

** : Raggio massimo senza ostacoli (pareti, porte, divisorie...). In alcuni casi può essere necessario l'uso di un ripetitore Wi-Fi.



Prodotto consigliato per la vendita in negozio e/o in showroom per la specificità e la complessità del prodotto e/o della sua installazione.



 ZODIAC®





POMPE



GUIDA ALLA SELEZIONE DELLA POMPA	237
POMPA A VELOCITÀ VARIABILE VICTORIA PLUS SILENT VS	238
POMPE AUTODESCANTI	240
POMPE KIVU	246
POMPE CENTRIFUGHE	248
POMPE CENTRIFUGHE IN GHISA	249
PREFILTRI	251
QUADRI ELETTRICI ASTRALPOOL A NORME CEI	254
QUADRI ELETTRICI A NORME CEI	256
INTERRUTTORE GALLEGGIANTE	257

GUIDA ALLA SELEZIONE DELLA POMPA DI FILTRAZIONE

COME SI SELEZIONA LA POMPA IN BASE ALLE PROPRIE ESIGENZE?

La selezione della pompa corretta è essenziale per il corretto funzionamento del sistema di trattamento dell'acqua della piscina.

La pompa è il cuore del sistema idraulico e fornisce la potenza che consente all'acqua di circolare.

La sua funzione principale è far filtrare l'acqua affinché sia pulita e garantirne il completo ricircolo. I passi principali per selezionare una pompa sono:

- Impostare la portata richiesta, in funzione del volume della piscina e del carico di sporcizia. La portata deve essere sempre adeguata al filtro installato. È molto importante che il funzionamento non sia né troppo lento né troppo veloce.
- Impostare la pressione richiesta, in funzione delle caratteristiche dell'impianto idraulico.

- Tenere conto di qualsiasi altra unità precedentemente installata, come elettrolisi a sale e pompe di calore, qualora implicino delle restrizioni in termini di portata oppure di pressione. Ad esempio, se qualche unità per funzionare richiede una portata minima.

- Selezionare la gamma di pompe che erogano tale portata e pressione.

- Selezionare la pompa con le caratteristiche che meglio si adattano alle esigenze della piscina e dell'utente.

- Le pompe trovano anche ulteriori applicazioni, tra cui i giochi d'acqua corrente e i getti massaggianti. In tali casi, leggere le specifiche di ogni utilizzo e selezionare la pompa corretta.

La tecnologia a velocità variabile offre i più alti livelli di comfort e funzionalità. È, senza dubbio, la scelta migliore per gli utenti più esigenti.

GAMME DI POMPE DI FILTRAZIONE E PRINCIPALI VANTAGGI

Per selezionare la pompa corretta, consultare la seguente tabella in cui sono indicate le caratteristiche a seconda delle dimensioni della piscina.

CARATTERISTICHE				
COMFORT VELOCITÀ VARIABILE	<ol style="list-style-type: none"> 1. Ultra silenziosa 2. A risparmio energetico. Consumo di potenza ridotto. 3. Qualità di filtrazione superiore. 4. Completa connettività tramite Fluidra Connect. 5. Ridotta manutenzione: prefiltro di grande capacità 		Victoria Plus Silent VS	
COMFORT VELOCITÀ SINGOLA	<ol style="list-style-type: none"> 1. Di facile manutenzione: prefiltro di grande capacità 2. Elevata efficienza 3. Vasta gamma di portate adatte praticamente a qualsiasi tipo di piscina residenziale 4. Elevate prestazioni idrauliche 		Victoria Plus Silent	
			Glass Plus	
			Verdon ES	
COMPACT VELOCITÀ SINGOLA	<ol style="list-style-type: none"> 1. Ingombro minimo: prefiltro compatto 2. Prestazioni idrauliche intermedie 3. Per piscine di piccole e medie dimensioni 		Sena	
			PISCINA PICCOLE DIMENSIONI	PISCINA MEDIE DIMENSIONI
				PISCINA GRANDI DIMENSIONI



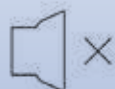
GUIDA ALLA SELEZIONE DELLA POMPA

	VELOCITÀ VARIABILE COMFORT	VELOCITÀ SINGOLA COMFORT		VELOCITÀ SINGOLA COMPACT	
	VICTORIA PLUS SILENT VS	VICTORIA PLUS SILENT	GLASS PLUS	VERDON ES	
Gamma di potenza P2 (HP)	1.0 - 2.0	0.5 - 3.0	0.5 - 3.0	0.5 - 3.0	0.33 - 1.25
Portata (m³/h)	17.0 - 26.0	8.0 - 33.0	8.0 - 31.0	7.0 - 31.0	3.5 - 16.3
Alimentazione	Monofase	Monofase e Trifase per tutte le potenze	Monofase - Trifase	Monofase da 0.5 a 0.75 HP Monofase e Trifase da 1 to 3 HP	Monofase da 0.33 a 0.5 HP Monofase e Trifase da 0.75 a 1.25 HP
Raccordi idraulici	D50 a D63 o 2"	D50 a D75 o 2"	D50 a D75	D50 a D75	D50
Raccordi inclusi	Sì D50-D63 secondo pot.	Sì D50-D75 secondo pot.	Sì D50-D75 secondo pot.	Sì D50-D75 secondo pot.	Sì D50
Dimensioni prefiltra (l)	3	3	3	3	0.9
Efficienza	★★★★★	★★★★★	★★★★★	★★★★★	★★★★★
Rumorosità (dBA)	62 - 47	61	--	64	62
Possibili controlli	Autonomia: sistema automatizzato. Pulizia contatti. Controllo da remoto Fluidra Connect.	On/Off	On/Off	On/Off	On/Off
Impostazioni programma	Orario - 3 velocità	--	--	--	--
Interfaccia utente	Display LCD removibile	--	--	--	--
Compatibile con automazione	Sì - Fluidra Connect	--	--	--	--
Garanzia					

- Tabella di pompe di filtrazione autodescanti per piscine residenziali
- Per dettagli relativamente alla compatibilità nella gamma a multi-compatibilità, fare riferimento alle caratteristiche tecniche del prodotto, al catalogo o al sito web.
- Efficienza totale (potenza idraulica/potenza elettrica consumata). Comparazione basate su test interni effettuati sulle gamme presenti in tabella.
- Rumorosità. Basata su test interni. Modello a 1 cv per gamme con diversa potenza.
- Portata pari a 10 m.c.w. per le gamme Comfort e portata pari a 8 m.c.w. per le gamma Compact.

VICTORIA PLUS SILENT VS

UNA NUOVA GENERAZIONE DI POMPE DI FILTRAZIONE



Silenziosa

Con solo 45dB, è la pompa più silenziosa presente sul mercato.



Risparmio

Una pompa di filtrazione a velocità variabile consente un risparmio energetico fino a 900 €/anno.



Connettività Fluidra Connect

Scarica l'app e programma la pompa dallo smartphone o dal tablet.



Display User-friendly

Utilizzo e programmazione facile con la possibilità di installazione a parete.



Facile da sostituire

Compatibile con tutti i modelli Victoria di AstralPool.



Affidabilità

Ingegneria avanzata testata a lungo.

	67547			67548		
	BASSA	MEDIA	ALTA	BASSA	MEDIA	ALTA
VELOCITÀ rpm	1400	2100	2750	1400	2100	2750
TENSIONE V	220-240	220-240	220-240	220-240	220-240	220-240
FREQUENZA Hz	50/60	50/60	50/60	50/60	50/60	50/60
POTENZA W	170	470	1030	258	750	1560
INTENSITÀ CORRENTE	1	2.2	4.5	1.4	3.4	7.1
PORTATA NOMINALE m3/h	8.2	12.4	16.7	11.1	18.8	25.5
PRESSIONE	2.7	6.1	10	3.2	6.2	10
EFFICIENZA ENERGETICA	48.3	26.4	16.2	43	25	16.3
ALTEZZA MASSIMA (H MAX) m	4	9	15.5	4	9.4	16.3
RUMOROSITÀ (dB)	45	53	61	51	58	66



Prodotto consigliato per la vendita in negozio e/o in showroom per la specificità e la complessità del prodotto e/o della sua installazione.



POMPA A VELOCITÀ VARIABILE VICTORIA PLUS SILENT VS

Victoria Plus Silent VS

DESCRIZIONE

Victoria Plus Silent VS è la pompa di filtrazione per piscine residenziali da 1 CV o 2 CV a velocità variabile dotata di un sistema di controllo automatico. Questa pompa è disegnata sia per le piscine di nuova costruzione sia per la sostituzione di pompe già installate. Grazie alla possibilità di variare la velocità della pompa e di programmarla, Victoria Plus Silent VS garantisce un notevole risparmio energetico. Compatibile con il sistema Fluidra Connect. Controllo HMI integrato con la possibilità d'installazione a parete. Ridotta rumorosità per un comfort superiore.

Dotata di ingressi ed uscite digitali per il funzionamento coordinato con i componenti interni della piscina (elettrolisi, pompa di calore, ecc.). Include un fattore di correzione di potenza per ridurre la portata nominale. Non richiede un alimentatore per il funzionamento con Fluidra Connect.



Fluidra Connect compatibile



Codice	Prezzo €	Cod. Alf.	Imb. Standard
--------	----------	-----------	---------------

Victoria Plus Silent VS 15 m³/h

67547

1.797,00

P06

1

Victoria Plus Silent VS 25 m³/h

67548

2.500,00

P06

1

Inclusi nella confezione: raccordi in PVC D50 (67547) e D63 (67548).

Installazione e controllo automatico:

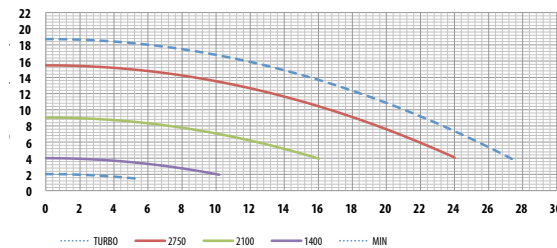


Controllo HMI integrato nella pompa

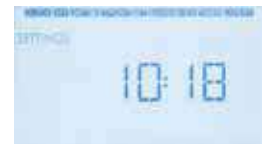
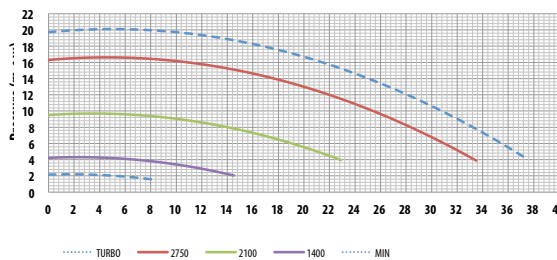


Controllo HMI su parete

67547



67548



Menu delle impostazioni e di configurazione.



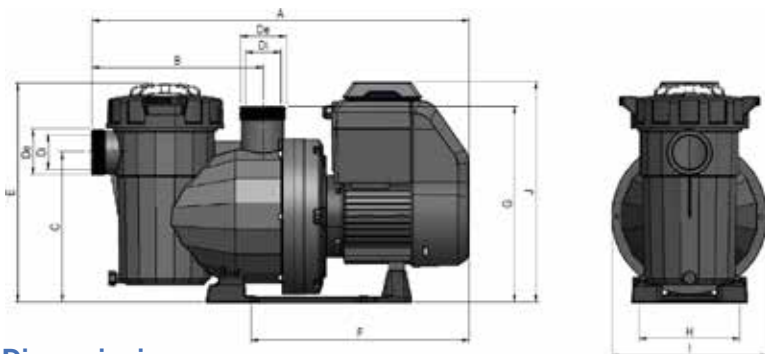
Programmazione oraria settimanale e intuitiva.



Valori di velocità della pompa preimpostate e/o personalizzabili.



Visualizzazione dei consumi e del risparmio energetico.



Dimensioni:

CODICE	DIMENSIONI										
	A	B	C	De	Di	E	F	G	H	I	J
	mm										
67547	584	281	246	ACME D.75	2" GAS	359	324	321	164	254	354
67548	618	281	246	ACME D.75	2" GAS	359	358	321	164	254	364

POMPE AUTODESCANTI

Victoria Plus Silent



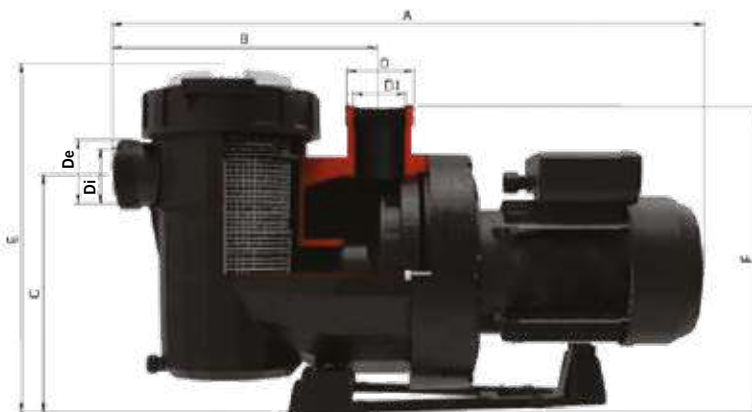
DESCRIZIONE

Pompa autoadescante realizzata in materiale termoplastico di ultima generazione, con motori monofase e trifase da 1/2 CV fino a 3 CV.

- Qualità migliorata: il motore incluso nella pompa ha una protezione IP 55 per resistere alle alte temperature e ad alti livelli di umidità.
- Rumorosità inferiore compresa tra 61 dB e 70 dB.
- Coperchio più semplice da aprire: ghiera del coperchio con 2 leve incluse (chiave non necessaria).
- Prefiltro montato nel corpo della pompa per evitare che oggetti estranei entrino in contatto o danneggino le parti idrauliche.
- Maggiore compatibilità con il modello precedente Victoria Plus e quindi sostituibile nelle ristrutturazioni.
- Compatibile per elettrolisi al sale.
- Packaging resistente.



	Bocchettoni	Codice	Prezzo €	Cod. Afanum.	Imb. Standard	Peso Kg Standard	Volume m ³ Standard
10.000 l/h 0,43 kW (1/2 CV) 230 V II	50 mm	65557	727,00	P06	1	12,0	0,071
10.000 l/h 0,43 kW (1/2 CV) 230/400 V III	50 mm	65558	704,00	P06	1	12,0	0,071
11.000 l/h 0,61 kW (3/4 CV) 230 V II	50 mm	65560	744,00	P06	1	13,0	0,071
11.000 l/h 0,60 kW (3/4 CV) 230/400 V III	50 mm	65561	724,00	P06	1	13,0	0,071
16.000 l/h 0,78 kW (1CV) 230 V II	50 mm	65562	770,00	P06	1	14,0	0,071
16.000 l/h 0,76 kW (1CV) 230/400 V III	50 mm	65563	747,00	P06	1	14,0	0,071
21.500 l/h 1,10 kW (1,5 CV) 230 V II	63 mm	65564	861,00	P06	1	14,0	0,071
21.500 l/h 1,10 kW (1,5 CV) 230/400 V III	63 mm	65565	832,00	P06	1	14,0	0,071
26.000 l/h 1,50 kW (2 CV) 230 V II	63 mm	65566	917,00	P06	1	17,0	0,071
26.000 l/h 1,46 kW (2 CV) 230/400 V III	63 mm	65567	868,00	P06	1	17,0	0,071
34.000 l/h 2,20 kW (3 CV) 230 V II	75 90 mm	65569	984,00	P06	1	18,0	0,071
34.000 l/h 2,20 kW (3 CV) 230/400 V III	75 90 mm	65570	978,00	P06	1	18,0	0,071



CODICE	A	B	C	De	Di	E	F	I	H
	DIMENSIONI mm.								
65557	562	281	243	2" 1/2	2"GAS	365	335	254	164
65558	562	281	243	2" 1/2	2"GAS	365	335	254	164
65560	562	281	243	2" 1/2	2"GAS	365	335	254	164
65561	562	281	243	2" 1/2	2"GAS	365	335	254	164
65562	562	281	243	2" 1/2	2"GAS	365	335	254	164
65563	562	281	243	2" 1/2	2"GAS	365	335	254	164
65564	592	281	243	2" 1/2	2"GAS	365	335	254	164
65565	592	281	243	2" 1/2	2"GAS	365	335	254	164
65566	592	281	243	2" 1/2	2"GAS	365	335	254	164
65567	592	281	243	2" 1/2	2"GAS	365	335	254	164
65569	674	281	243	2" 1/2	2"GAS	365	335	254	164
65570	592	281	243	2" 1/2	2"GAS	365	335	254	164



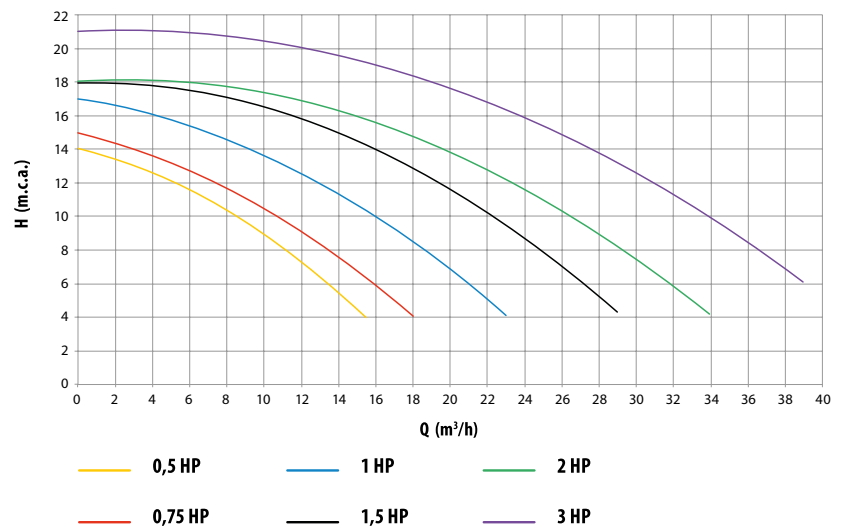
POMPE AUTODESCANTI

Victoria Plus Silent

SPECIFICHE TECNICHE

CODICE	POTENZA	VOLTAGGIO	H MAX	RPM	PORTATA NOMINALE	
	CV/HP	V	m		m ³ /h	m.c.a.
65557	1/2 CV II	230V	13	2810	10	8
65558	1/2 CV III	230/400V	13	2825	10	8
65560	3/4 CV II	230V	14	2802	11	10
65561	3/4 CV III	230/400V	14	2810	11	10
65562	1 CV II	230V	17	2810	16	10
65563	1 CV III	230/400V	17	2810	16	10
65564	1,5 CV II	230V	18	2800	21,5	10
65565	1,5 CV III	230/400V	18	2810	21,5	10
65566	2 CV II	230V	18	2860	26	10
65567	2 CV III	230/400V	18	2800	26	10
65569	3 CV II	230	22,5	2827	34	10
65570	3 CV III	230/400V	22,5	2880	34	10

Curva delle performance



Inclusi nella confezione: raccordi in PVC D50 e D63.



Prodotto consigliato per la vendita in negozio e/o in showroom per la specificità e la complessità del prodotto e/o della sua installazione.

POMPE AUTODESCANTI

Pompa Glass Plus



DESCRIZIONE

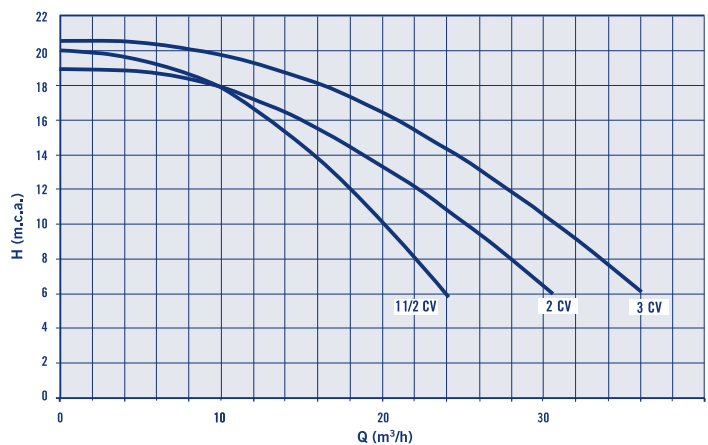
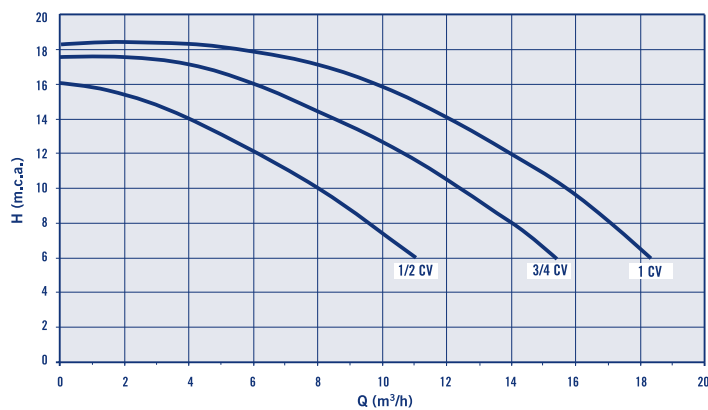
Le pompe Glass Plus sono fabbricate con materiali tecnici resistenti alle temperature ed alla corrosione. Dotate di motore chiuso IP-55. I modelli monofase sono muniti di protettore termico. Il corpo ed il prefiltro sono un blocco unico. Impossibilità di contatto elettrico con l'acqua, poiché nessuna parte del motore è a contatto con l'acqua stessa. Portate in l/h a 10 m.c.a. 3.000 rpm. Compatibile per elettrolisi al sale.



Nota: Per la selezione dei quadri elettrici da abbinare alle pompe codice 15238, 15242 e 15243 NON fare riferimento alla tabella di pagina 212 ma utilizzare rispettivamente i tipi C, D e B.

Codice	Prezzo €	Cod. Alfanumerico	Imb. Standard	Peso Kg Standard	Volume m ³ Standard	
Attacchi 2"						
8.000 l/h, 1/2 CV, 230 V II	15238	762,00	P06	1	12,3	0,073
8.000 l/h, 1/2 CV, 220/380 V III	15239	760,00	P06	1	12,1	0,073
12.500 l/h, 3/4 CV, 230 V II	15240	777,00	P06	1	13,7	0,073
12.500 l/h, 3/4 CV, 220/380 V III	15241	775,00	P06	1	13,3	0,073
15.500 l/h, 1 CV, 230 V II	15242	790,00	P06	1	14,3	0,073
15.500 l/h, 1 CV, 220/380 V III	15243	778,00	P06	1	14,0	0,073
20.000 l/h, 1,5 CV, 230 V II	15244	925,00	P06	1	17,2	0,073
20.000 l/h, 1,5 CV, 220/380 V III	15245	862,00	P06	1	15,3	0,073
26.000 l/h, 2 CV, 230 V II	15246	1.010,00	P06	1	19,8	0,073
26.000 l/h, 2 CV, 220/380 V III	15247	899,00	P06	1	17,1	0,073
31.000 l/h, 3 CV, 220/380 V III	15248	1.019,00	P06	1	19,8	0,073

Curve di rendimento Glass Plus





POMPE AUTODESCANTI

Verdon ES

DESCRIZIONE

Verdon ES è un'ampia gamma di pompe autoadesanti. Motori monofase da 1/2 CV a 3 CV e motori trifase da 1CV a 3CV. Progettata e prodotta per essere affidabile con un ottimo rapporto qualità/prezzo.

Facile manutenzione grazie all'ampio prefiltro. Accessori in PVC inclusi nella pompa.

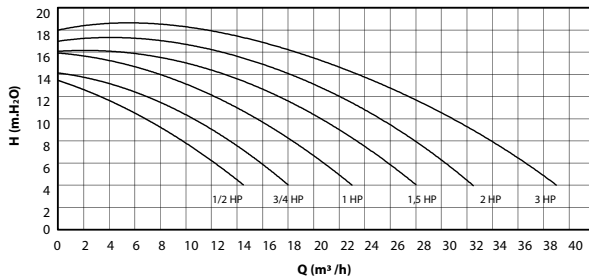
Portata l/h pari a 8 mcw per pompe da 0.5 CV e portata pari a 10 mcw per il resto della gamma.



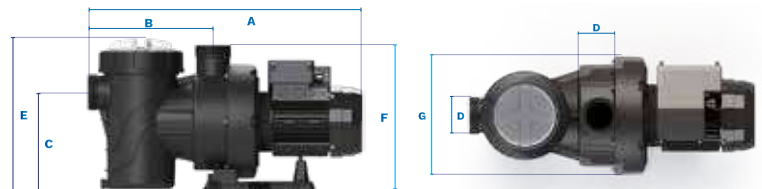
9,500 l/h 0,43 kW (½ HP) 230 V II	73676	523,00	P06	1	12	0,07
10,500 l/h 0,60 kW (¾ HP) 230 V II	73678	533,00	P06	1	13	0,07
15,500 l/h 0,76 kW (1 HP) 230 V II	73680	565,00	P06	1	14	0,07
15,500 l/h 0,76 kW (1 HP) 230/400 V III	73681	565,00	P06	1	14	0,07
20,500 l/h 1,10 kW (1.5 HP) 230 V II	73682	670,00	P06	1	14	0,07
20,500 l/h 1,10 kW (1.5 HP) 230/400 V III	73683	670,00	P06	1	14	0,07
25,000 l/h 1,46 kW (2 HP) 230 V II	73684	691,00	P06	1	17	0,07
25,000 l/h 1,46 kW (2 HP) 230/400 V III	73685	691,00	P06	1	17	0,07
31,000 l/h 2,20 kW (3 HP) 230 V II	73686	759,00	P06	1	18	0,07
31,000 l/h 2,20 kW (3 HP) 230/400 V III	73687	759,00	P06	1	18	0,07

Codice	Prezzo €	Cod. Alf.	Imb. Standard	Peso Kg Standard	Volume m ³ Standard
73676	523,00	P06	1	12	0,07
73678	533,00	P06	1	13	0,07
73680	565,00	P06	1	14	0,07
73681	565,00	P06	1	14	0,07
73682	670,00	P06	1	14	0,07
73683	670,00	P06	1	14	0,07
73684	691,00	P06	1	17	0,07
73685	691,00	P06	1	17	0,07
73686	759,00	P06	1	18	0,07
73687	759,00	P06	1	18	0,07

Curva delle performance:



Dimensioni:



codice	Potenza P2 (HP)	Voltaggio (V)	Max. H (m H ₂ O)	Portata nominale (m ³ /h)	Pressione acustica (dBA)	Conessioni	Peso (Kg)	Volume (m ³)
73676	½	230	13.5	7	64	D.50	12	0.07
73678	¾	230	14	10.5	64	D.50	13	0.07
73680	1	230	16	15.5	64	D.50	14	0.07
73681	1	230/400	16	15.5	64	D.50	14	0.07
73682	1.5	230	16	20.5	66	D.63	14	0.07
73683	1.5	230/400	16	20.5	66	D.63	14	0.07
73684	2	230	17	25	66	D.63	17	0.07
73685	2	230/400	17	25	66	D.63	17	0.07
73686	3	230	18	31	70	D.75	18	0.07
73687	3	230/400	18	31	70	D.75	18	0.07



Prodotto consigliato per la vendita in negozio e/o in showroom per la specificità e la complessità del prodotto e/o della sua installazione.

POMPE AUTODESCANTI

Pompa Sena

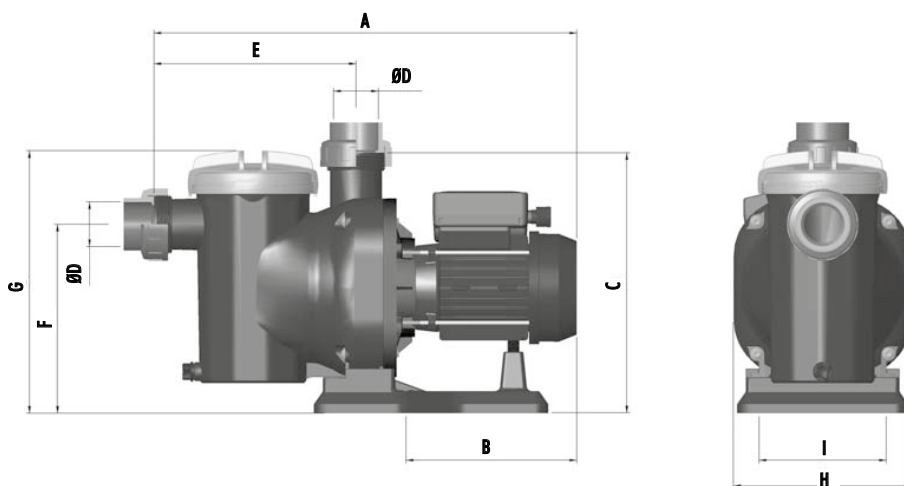
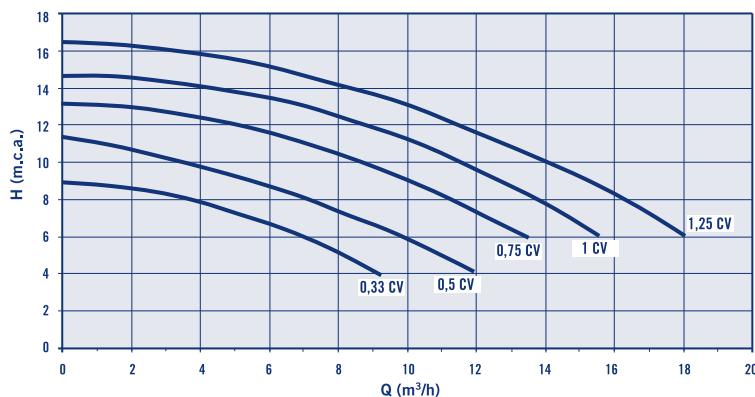


DESCRIZIONE

Gamma di pompe di nuova generazione. Potenze da 1/3 CV fino a 1,25 CV con motori monofase e da 3/4 CV fino a 1,25 CV con motori trifase. Marchio GS. Protezione motore IP-55, isolamento classe F, AISI-316 in tutte le parti a diretto contatto con l'acqua. Attacchi alle tubazioni mediante manicotto per incollaggio con diametro 50 mm. Portate in l/h a 6 m.c.a. per 0,33 CV, a 8 m.c.a. per 0,5 CV e a 10 m.c.a. per il resto della gamma. 3.000 rpm.

	Codice	Prezzo €	Cod. Alfanumerico	Imb. Standard	Peso Kg Standard	Volume m ³ Standard
7.000 l/h, 1/3 CV, 230 V II	25461	477,00	P06	1	10,20	0,055
7.800 l/h, 1/2 CV, 230 V II	25462	494,00	P06	1	10,20	0,055
10.400 l/h, 3/4 CV, 230 V II	25463	515,00	P06	1	11,65	0,055
10.400 l/h, 3/4 CV, 230/400 V III	25464	515,00	P06	1	11,40	0,055
12.800 l/h, 1 CV, 230 V II	25465	530,00	P06	1	12,75	0,055
12.800 l/h, 1 CV, 230/400 V III	25466	530,00	P06	1	13,00	0,055
14.000 l/h, 1,25 CV, 230 V II	25467	559,00	P06	1	13,75	0,055
14.000 l/h, 1,25 CV, 230/400 V III	25468	559,00	P06	1	13,55	0,055

Curve di rendimento Sena



COD.	Cv	A	B	C	D	E	F	G	H	I
25461	1/3 II	472,5	191,1	290,5	50	225,5	210,5	292	199	142
25462	1/2 II	472,5	191,1	290,5	50	225,5	210,5	292	199	142
25463	3/4 II	489	208,2	290,5	50	225,5	210,5	292	199	142
25464	3/4 III	489	208,2	290,5	50	225,5	210,5	292	199	142
25465	1 II	489	208,2	290,5	50	225,5	210,5	292	199	142
25466	1 III	489	208,2	290,5	50	225,5	210,5	292	199	142
25467	1,25 II	489	208,2	290,5	50	225,5	210,5	292	199	142
25468	1,25 III	489	208,2	290,5	50	225,5	210,5	292	199	142



POMPE AUTODESCANTI

Pompa Bering Junior



DESCRIZIONE

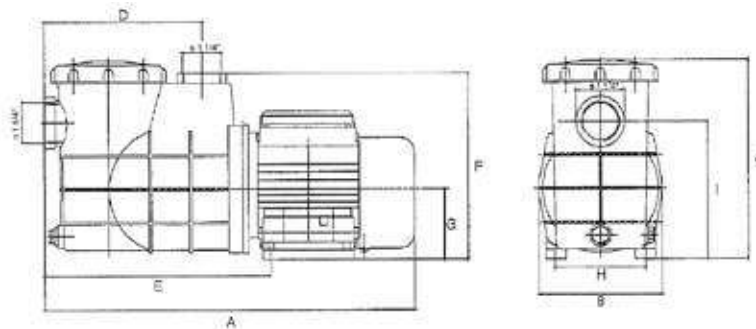
- Pompa autoadescante con prefiltro incorporato.
- Disponibile in versione monofase da 5m³/h a 15 m³/h.
- Fornito con attacco portagomma 38-92.
- Coperchio prefiltro trasparente con chiusura di sicurezza.
- Ideale per piccole piscine e fuoriterra.
- Prodotto garantito 1 anno.

	Codice	Prezzo €	Cod. Alfanumerico	Imb. Standard	Peso Kg Standard	Volume m ³ Standard
Bering Junior 0,25 CV Monofase	HZS-200	200,66	P06	1	5	-
Bering Junior 0,33 CV Monofase	HZS-250	227,98	P06	1	5,5	-
Bering Junior 0,50 CV Monofase	HZS-370	326,00	P06	1	9	-
Bering Junior 0,75 CV Monofase	HZS-550	347,00	P06	1	9	-
Bering Junior 1 CV Monofase	HZS-750	359,00	P06	1	9,5	-

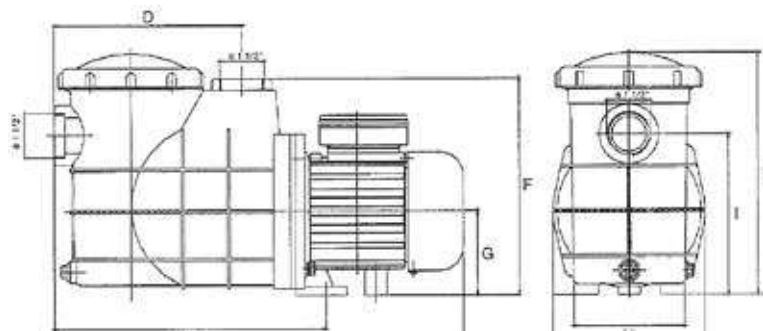
CARATTERISTICHE TECNICHE

Codice	Modello monofase (CV)	Portata (m ³ /h)	Conessioni Ø	Dimensioni (mm)	Per piscine da (m ³)
HZS-200	0,25	5	Ø 32/38	405 x 135 x 213	20
HZS-250	0,33	7	Ø 32/38	405 x 135 x 213	30
HZS-370	0,50	10	Ø 50	490 x 165 x 255	45
HZS-550	0,75	13	Ø 50	495 x 165 x 255	65
HZS-750	1	14,5	Ø 50	495 x 165 x 255	75

Codice	A	B	C	D	E	F	G	H	I	Ø
HZS-200	403	133	214	170	249	201	73	98	144	1 1/4"
HZS-250	403	133	214	170	249	201	73	98	144	1 1/4"



Codice	A1	B1	C1	D1	E1	F1	G1	H1	I1	Ø
HZS-370	486	165	259	204	303	240	90	120	178	1 1/2"
HZS-550	491	165	259	204	303	240	90	120	178	1 1/2"
HZS-750	491	165	259	204	303	240	90	120	178	1 1/2"



Prodotto consigliato per la vendita in negozio e/o in showroom per la specificità e la complessità del prodotto e/o della sua installazione.

POMPE KIVU



Pompa Kivu centrifuga



Pompa Kivu autoaspirante



Prefiltro

Pompe Astral Kivu

DESCRIZIONE

Pompa in plastica di alta efficienza per piscine pubbliche 1500 rpm. 3 modelli di potenza: 7,5 CV - 10 CV - 15 CV. Basso livello sonoro: 70 dBA. Efficienza idraulica senza prefiltro del 85% secondo standard ISO 9906. Efficienza totale superiore al 70%. Connessioni normalizzate 6" x 5". Prefiltro in plastica 6" x 6" (25 litri). Meccanica di alta qualità per lavorare con acqua di mare. Motori norma IEC di alta efficienza (efficienza IE3). Asse motore standard (compatibilità con qualunque fabbricante di motori). Prodotto con marcatura GS. La pompa si fornisce completa di prefiltro. Opzionalmente può essere fornita senza prefiltro.

Codice	Prezzo €	Cod. Alfanumerico	Imb. Standard	Peso Kg Standard	Volume m ³ Standard
66047	4.210,00	P06	1	56,4	0,35
66048	4.467,00	P06	1	59,4	0,35
66049	5.107,00	P06	1	66,4	0,35
63042	4.499,00	P06	1	56,4	0,35
63043	4.767,00	P06	1	59,4	0,35
63044	4.938,00	P06	1	66,4	0,35

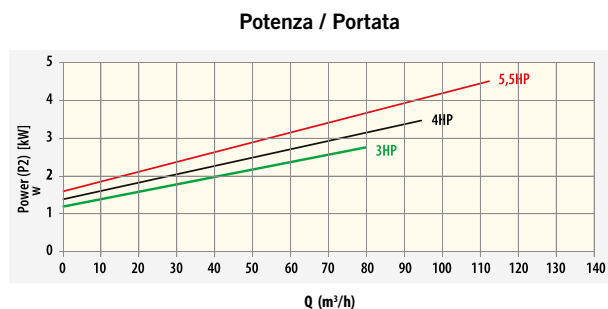
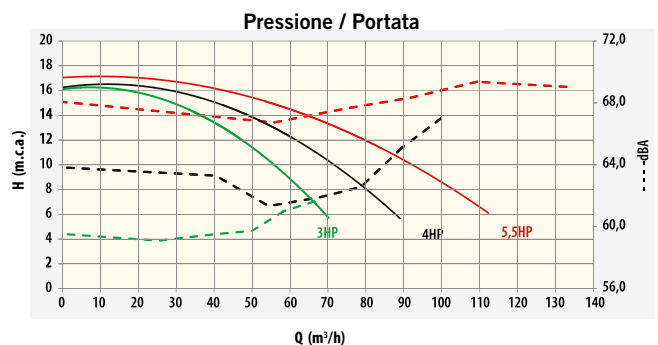
POMPE AUTOASPIRANTI + prefiltro

- Kivu 3 CV 230/400V 50Hz
- Kivu 4 CV 230/400V 50Hz
- Kivu 5,5 CV 230/400V 50Hz
- Kivu 3 CV 400/690V 50Hz
- Kivu 4 CV 400/690V 50Hz
- Kivu 5,5 CV 400/690V 50 Hz

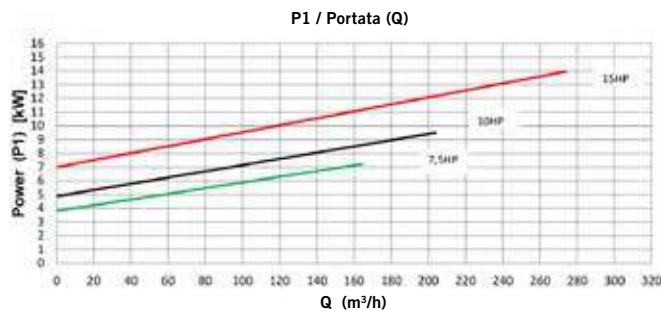
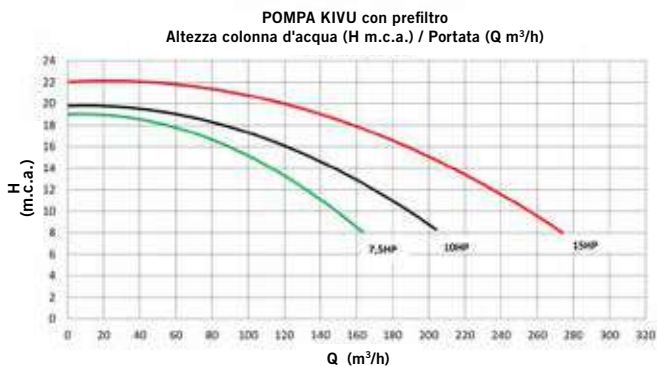
POMPE CENTRIFUGHE + prefiltro

- Kivu 7,5 CV 400/690V 50Hz
- Kivu 10 CV 400/690V 50Hz
- Kivu 15 CV 400/690V 50Hz

POMPE AUTOASPIRANTI KIVU



POMPE KIVU CON PREFILTRO

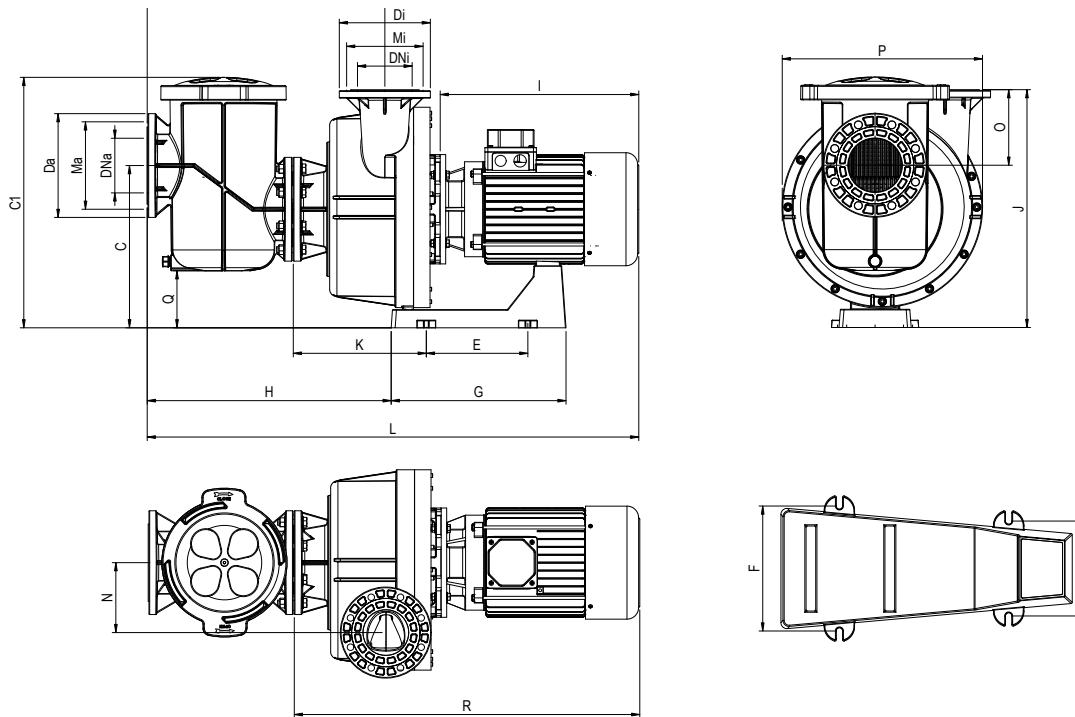




POMPE KIVU

Pompe Astral Kivu

DATI TECNICI



KIVU	HP	A	Da	Di	DNA	DNi	C	C1	E	F	G	H	I	J	K	L	M	N	O	P	Q	R	Ma	Mi	
																									(mm)
4p (1500 rpm)	63042	3	440	-	-	-	100-4"	462	610	279	206	480	313	320	561	29,5	882	157	181,5	100	460	154	590	-	180
	63043	4	440	-	-	-	100-4"	462	610	279	206	480	313	320	561	29,5	882	157	181,5	100	460	154	590	-	180
	63044	5,5	440	-	-	-	100-4"	462	610	279	206	480	313	345	561	156	906	157	181,5	100	460	154	621	-	180
	56634	7,5	653	285	250	150-6"	125-5"	446	688	279	206	290	540	410	653	141	1215	157	192	208	550	157	815	240	210
	56637	10	653	285	250	150-6"	125-5"	446	688	279	206	290	540	445	653	141	1250	157	192	208	550	157	850	240	210
	56639	15	653	285	250	150-6"	125-5"	446	688	279	206	290	670	510	653	271	1315	157	192	208	550	157	915	240	210

POMPE CENTRIFUGHE

Pompa 2.860 r.p.m. Maxim



DESCRIZIONE

Corpo pompa e supporti in plastica termoindurente, asse motore in acciaio inox AISI-316 a doppio isolamento. Motore con protezione IP-55. Cestello prefiltro da 8 litri di capacità. Coperchio prefiltro trasparente.

Codice	Prezzo €	Cod. Alfanumerico	Imb. Standard	Peso Kg Standard	Volume m ³ Standard
--------	----------	-------------------	---------------	------------------	--------------------------------

m.c.a.	8	10	12	14	16	19,5
m ³ /h	56	50	42	34	23	0

(3,5 CV) 230/400 V III **08003** 2.301,00 P06 1 32 0,184

m.c.a.	8	10	12	14	16	19,5
m ³ /h	74	66	57	46	30	0

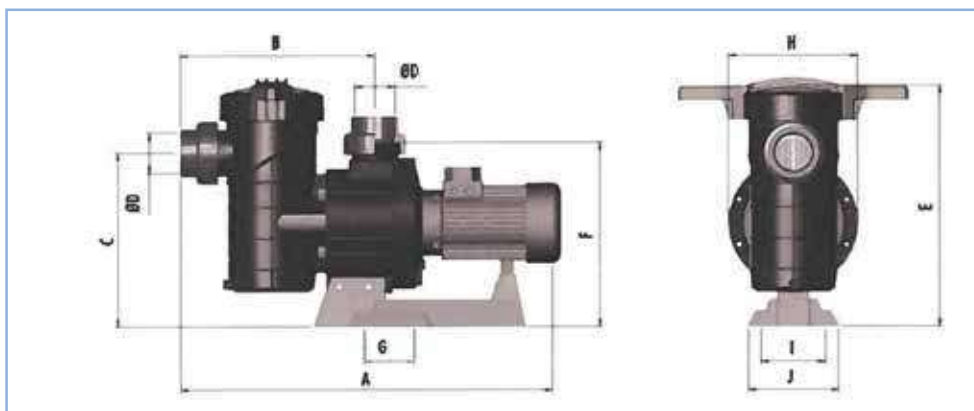
(4,5 CV) 230/400 V III **08004** 2.489,00 P06 1 34 0,184

m.c.a.	8	10	12	14	16	19,5
m ³ /h	88	78	67	53	34	0

(5,5 CV) 230/400 V III **08005** 2.501,00 P06 1 37 0,184

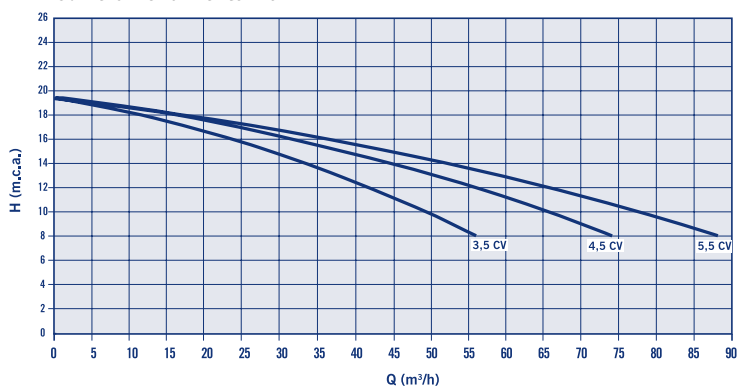


DIMENSIONI



cod.	CV	A	B	C	E	F	G	H	I	J	D
08003	3 ½	813	432	386	534	409	110	287,50	143,50	201	3"
08004	4 ½	845	432	386	534	409	110	287,50	143,50	201	3"
08005	5 ½	845	432	386	534	409	110	287,50	143,50	201	3"

Curve di rendimento Maxim





Pompe Aral C-3000



DESCRIZIONE

Fabbricate in ghisa. Tenuta meccanica in acciaio inox. Motore protezione IP-54. Asse in acciaio inox AISI-316. Prefiltro incorporato. Cestello in acciaio inox AISI-316. 3000 rpm.

Attacchi s/DIN 2501 PN 16.

Potenza 2,20 kW (3 CV)

Attacchi DN 80-3" per tubo Ø 90 mm

m.c.a.	8	10	12	14	16	19
m³/h	59	54	46	40	30	0

Tensione 230/400 V III

Codice	Prezzo €	Cod. Alfanumerico	Imb. Standard	Peso Kg Standard	Volume m³ Standard
--------	----------	-------------------	---------------	------------------	--------------------

01193 2.702,00 P07 1 71 0,162

Potenza 2,95 kW (4 CV)

Attacchi DN 80-3" per tubo Ø 90 mm

m.c.a.	8	10	12	14	16	19
m³/h	67	61	55	48	40	0

Tensione 400/690 V III

01195 3.026,00 P07 1 74 0,162

Potenza 4 kW (5,5 CV)

Attacchi DN 80-3" per tubo Ø 90 mm

m.c.a.	8	10	12	14	16	20
m³/h	78	72	66	60	52	0

Tensione 400/690 V III

01197 3.590,00 P07 1 80 0,162

Potenza 4 kW (5,5 CV)

Attacchi DN 100-4" per tubo Ø 110 mm

m.c.a.	8	10	12	14	16	20
m³/h	100	89	70	60	48	0

Tensione 400/690 V III

01199 3.903,00 P07 1 89 0,197

Potenza 5,5 kW (7,5 CV)

Attacchi DN 100-4" per tubo Ø 110 mm

m.c.a.	8	10	12	14	16	19
m³/h	126	115	100	80	60	0

Tensione 400/690 V III

01201 4.276,00 P07 1 113 0,197

Potenza 7,5 kW (10 CV)

Attacchi DN 100-4" per tubo Ø 110 mm

m.c.a.	8	10	12	14	16	20
m³/h	145	140	123	107	86	0

Tensione 400/690 V III

01203 4.510,00 P07 1 115 0,197

Potenza 8,7 kW (12,5 CV) Attacchi

Aspirazione DN 125-5" per tubo Ø 140 mm

Mandata DN 100-4" per tubo Ø 110 mm

m.c.a.	8	10	12	14	16	21
m³/h	165	158	149	135	115	0

Tensione 400/690 V III

01205 4.774,00 P07 1 115 0,197

Potenza 11,04 kW (15 CV) Attacchi

Aspirazione DN 125-5" per tubo Ø 140 mm

Mandata DN 125-5" per tubo Ø 140 mm

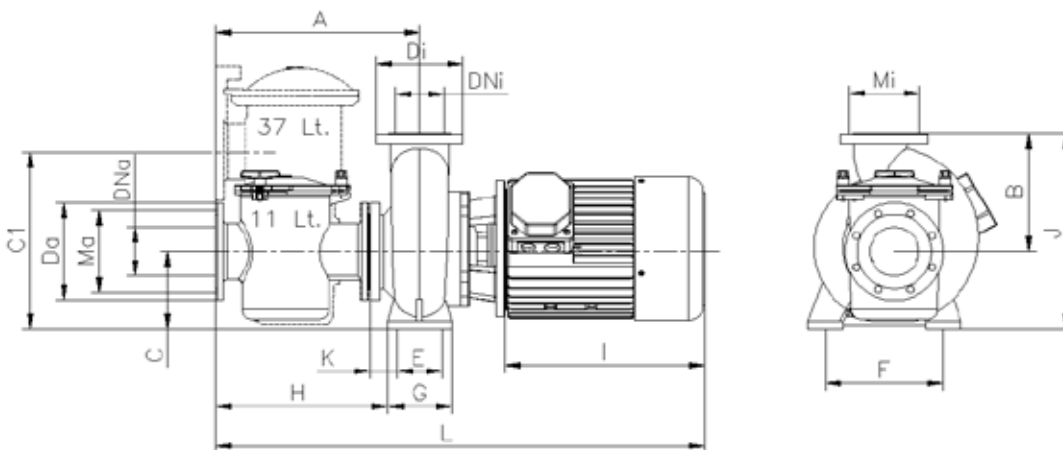
m.c.a.	8	10	12	14	16	22
m³/h	195	190	175	160	140	0

Tensione 400/690 V III

01207 5.285,00 P07 1 121 0,197



230 V valido tra 220 e 240 V
400 V valido tra 380 e 420 V
690 V valido tra 660 e 720 V



	ARAL	A	B	C	C1	Da	Di	DNa	DNi	E	F	G	H	I	J	K	L	Ma	Mi
2p (3000 rpm)	01193	485	180	160	-	200	200	80 - 3"	80 - 3"	70	212	100	435	245	340	65	888	160	160
	01195	485	180	160	-	200	200	80 - 3"	80 - 3"	70	212	100	435	245	340	65	888	160	160
	01197	485	180	160	-	200	200	80 - 3"	80 - 3"	70	212	100	435	273	340	65	920	160	160
	01199	487	205	160	-	220	220	100 - 4"	100 - 4"	95	187	125	425	273	365	55	940	180	180
	01201	487	205	160	-	220	220	100 - 4"	100 - 4"	95	187	125	425	315	365	55	976	180	180
	01203	487	205	160	-	220	220	100 - 4"	100 - 4"	95	187	125	425	315	365	55	976	180	180
	01205	487	205	160	-	250	250	125 - 5"	125 - 5"	95	187	125	425	355	365	55	1016	210	210
	01207	517	233	181	-	250	250	125 - 5"	125 - 5"	95	187	125	455	355	414	70	1029	210	210

Pompe Aral C-1500



DESCRIZIONE

Fabbricate in ghisa. Tenuta meccanica in acciaio inox. Motore protezione IP-54. Asse in acciaio inox AISI- 316. Prefiltro incorporato. Cestello in acciaio inox AISI-316. 1450 rpm.

Potenza 3 kW (4 CV) Attacchi

Aspirazione DN 80-3" per tubo Ø 90 mm Mandata DN 65-2 1/2" per tubo Ø 75 mm

m.c.a.	8	10	12	14	16	20
m³/h	-	68	60	45	0	-

Tensione 400/690 V III

Codice	Prezzo €	Cod. Alfanumerico	Imb. Standard	Peso Kg Standard	Volume m³ Standard
01210	4.030,00	P07	1	115,0	0,195

Potenza 4 kW (5,5 CV) Attacchi

Aspirazione DN 80-3" per tubo Ø 90 mm Mandata DN 65-2 1/2" per tubo Ø 75 mm

m.c.a.	8	10	12	14	16	19
m³/h	-	88	80	70	58	0

Tensione 400/690 V III

01212	5.406,00	P07	1	142,0	0,195
-------	----------	-----	---	-------	-------

Potenza 5,5 kW (7,5 CV) Attacchi

Aspirazione DN 100-4" per tubo Ø 110 mm Mandata DN 80-3" per tubo Ø 90 mm

m.c.a.	8	10	12	14	16	18
m³/h	-	115	101	87	70	0

Tensione 400/690 V III

01216	6.018,00	P07	1	170,0	0,407
-------	----------	-----	---	-------	-------

Potenza 7,5 kW (10 CV) Attacchi

Aspirazione DN 100-4" per tubo Ø 110 mm Mandata DN 80-3" per tubo Ø 90 mm

m.c.a.	8	10	12	14	16	20
m³/h	145	136	125	117	107	0

Tensione 400/690 V III

01218	6.231,00	P07	1	179,0	0,407
-------	----------	-----	---	-------	-------

Potenza 9,20 kW (12,5 CV) Attacchi

Aspirazione DN 125-5" per tubo Ø 140 mm Mandata DN 100-4" per tubo Ø 110 mm

m.c.a.	8	10	12	14	16	20
m³/h	-	192	175	155	130	-

Tensione 400/690 V III

01220	7.792,00	P07	1	215,0	0,407
-------	----------	-----	---	-------	-------

Potenza 11 kW (15 CV) Attacchi

Aspirazione DN 125-5" per tubo Ø 140 mm Mandata DN 100-4" per tubo Ø 110 mm

m.c.a.	8	10	12	14	16	18	20	22
m³/h	-	200	185	165	145	125	95	0

Tensione 400/690 V III

01222	10.616,00	P07	1	245,0	0,407
-------	-----------	-----	---	-------	-------

Potenza 15 kW (20 CV) Attacchi

Aspirazione DN 150-6" per tubo Ø 160 mm Mandata DN 125-5" per tubo Ø 140 mm

m.c.a.	10	12	14	16	18	19
m³/h	240	210	180	145	105	0

Tensione 400/690 V III

01224	14.661,00	P07	1	255,0	0,407
-------	-----------	-----	---	-------	-------

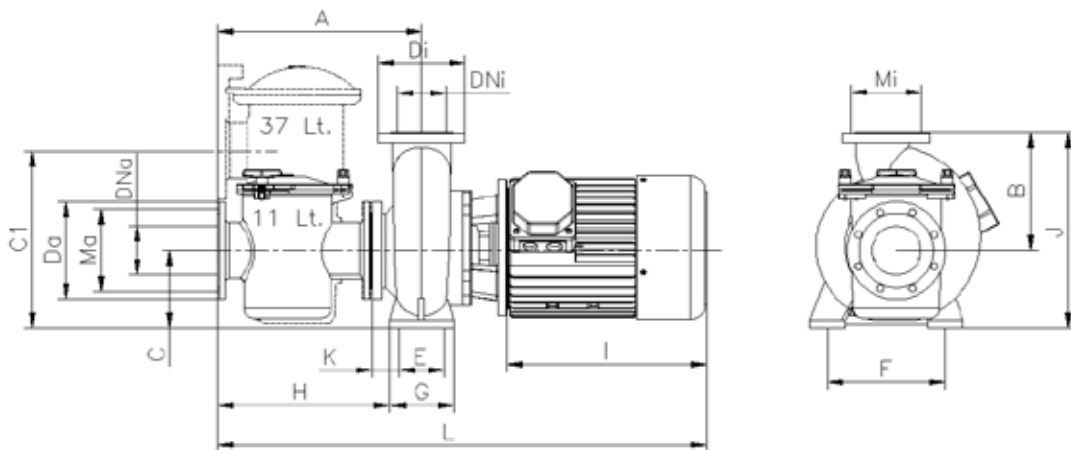
Potenza 18,40 kW (25 CV) Attacchi

Aspirazione DN 150-6" per tubo Ø 160 mm Mandata DN 125-5" per tubo Ø 140 mm

m.c.a.	8	10	12	14	16	18	20	22
m³/h	-	275	258	234	202	169	120	0

Tensione 400/690 V III

01226	18.192,00	P07	1	255,0	0,407
-------	-----------	-----	---	-------	-------



ARAL	A	B	C	C1	Da	Di	DNa	DNi	E	F	G	H	I	J	K	L	Ma	Mi
01210	482	228	180	-	200	188	80 - 3"	65 - 2 1/2"	95	250	125	419	310	408	50	880	160	145
01212	484	252,5	196	-	200	188	80 - 3"	65 - 2 1/2"	120	280	162	403	333	448,5	34	967	160	145
01214	484	252,5	196	-	200	188	80 - 3"	65 - 2 1/2"	120	280	162	403	410	448,5	39	1044	160	145
01216	514	285,5	201	-	220	200	100 - 4"	80 - 3"	120	315	162	433	410	486,5	69	1072	180	160
01218	514	285,5	201	-	220	200	100 - 4"	80 - 3"	120	315	162	433	450	486,5	69	1112	180	160
01220	522	280	224	-	250	222	125 - 5"	100 - 4"	120	315	162	441	450	504	77	1128	210	180
01222	522	280	224	-	250	222	125 - 5"	100 - 4"	120	315	162	441	490	504	77	1188	210	180
01224*	747	356	-	255	285	250	150 - 6"	125 - 5"	120	315	162	668	520	611	77	1438	240	210
01226*	747	356	-	255	285	250	150 - 6"	125 - 5"	120	315	162	668	555	611	77	1473	240	210

* prefiltro 37 l.



230 V valido tra 220 e 240 V
400 V valido tra 380 e 420 V
690 V valido tra 660 e 720 V



PREFILTRI

Prefiltro in polipropilene + FV



DESCRIZIONE

Flange forate s/norma DIN-2501. Forniti con raccordo in 3 pezzi per l'ingresso. Capacità di 8 l. Attacchi di entrata Ø 90 mm e uscita Ø 110 mm.

Codice	Prezzo €	Cod. Alfanumerico	Imb. Standard	Peso Kg Standard	Volume m ³ Standard
09879	411,00	P06	1	8,4	0,098

Prefiltro in poliestere + FV di capacità 33 litri



DESCRIZIONE

Flange forate a norma DIN-2501. Chiusura a cerniera. Tappo di scarico. Pressione massima di lavoro 1,5 bar.

Capacità 33 l

Attacchi Ø 140 mm, 90 m³/h

Codice	Prezzo €	Cod. Alfanumerico	Imb. Standard	Peso Kg Standard	Volume m ³ Standard
04659	3.049,00	P06	1	25	0,180

Prefiltro in poliestere + FV di capacità 60 litri



DESCRIZIONE

Flange forate a norma DIN-2501. Chiusura a cerniera. Tappo di scarico. Pressione massima di lavoro 1,5 bar.

Capacità 60 l

Attacchi Ø 200 mm, 184 m³/h

Codice	Prezzo €	Cod. Alfanumerico	Imb. Standard	Peso Kg Standard	Volume m ³ Standard
10887	4.600,00	P06	1	37	0,350

Prefiltro in poliestere + FV con visore spia di capacità 33 litri



DESCRIZIONE

Flange forate a norma DIN-2501. Chiusura a cerniera. Tappo di scarico. Pressione massima di lavoro 1,5 bar.

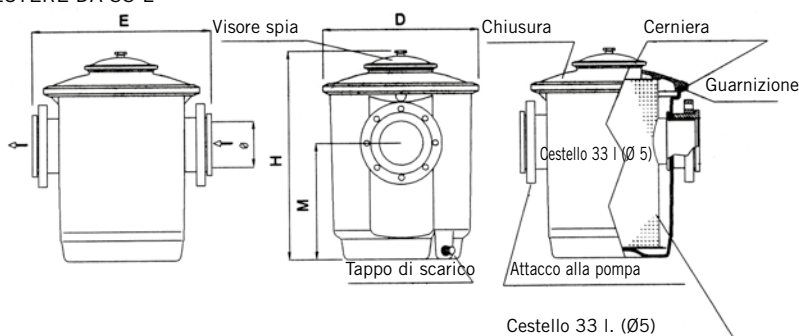
Capacità 33 l

Attacchi Ø 140 mm, 90 m³/h

Codice	Prezzo €	Cod. Alfanumerico	Imb. Standard	Peso Kg Standard	Volume m ³ Standard
15647	3.241,00	P06	1	25	0,180

PREFILTRI IN POLIESTERE DA 33 L

Codice	15647
H	635
D	475
M	353
Ø	140
E	546



PREFILTRI

Prefiltro in poliestere + FV con visore spia di capacità 60 litri

DESCRIZIONE

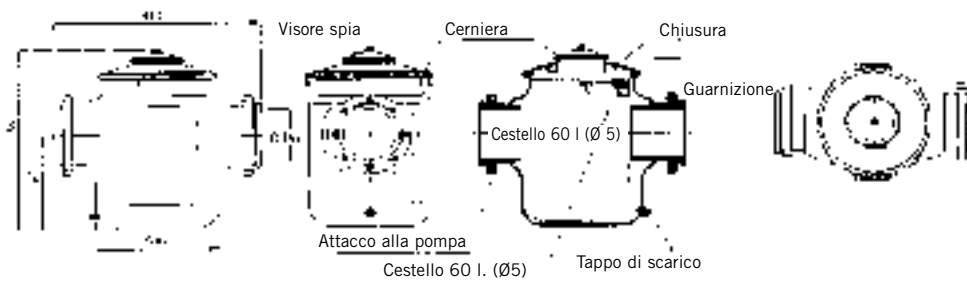
Flange forate a norma DIN-2501. Chiusura a cerniera. Tappo di scarico. Pressione massima di lavoro 1,5 bar.



Capacità 60 l
Attacchi Ø 200 mm, 174 m³/h

Codice	Prezzo €	Cod. Alfanumerico	Imb. Standard	Peso Kg Standard	Volume m ³ Standard
15651	4.828,00	P06	1	37	0,350

PREFILTRI IN POLIESTERE DA 60 l.



Prefiltri Aral

DESCRIZIONE

Prefiltro in ghisa. Flange forate a norma DIN-2501. Cestello in acciaio inox AISI-304. Pressione massima di lavoro 2,5 bar.



Aral 11 l



Aral 37 l

Capacità 11 l
Flange DN 65 (2½") DN 65 (2½")
Flange DN 80 (3") DN 80 (3") (Speciale)
Flange DN 100 (4") DN 100 (4")
Flange DN 125 (5") DN 125 (5")
Flange DN 80 (3") DN 65 (2½")
Flange DN 100 (4") DN 80 (3")
Flange DN 125 (5") DN 100 (4")

Codice	Prezzo €	Cod. Alfanumerico	Imb. Standard	Peso Kg Standard	Volume m ³ Standard
20026	1.022,00	P07	1	35	0,051
20028	1.040,00	P07	1	35	0,051
20029	1.162,00	P07	1	35	0,051
20030	1.191,00	P07	1	35	0,051
20031	1.040,00	P07	1	35	0,051
20032	1.137,00	P07	1	35	0,051
20033	1.164,00	P07	1	35	0,051

Capacità 37 l
Flange DN 150 (6") DN 150 (6")

01268	3.545,00	P07	1	129	0,319
-------	----------	-----	---	-----	-------



PREFILTRI

Prefiltro in acciaio inox

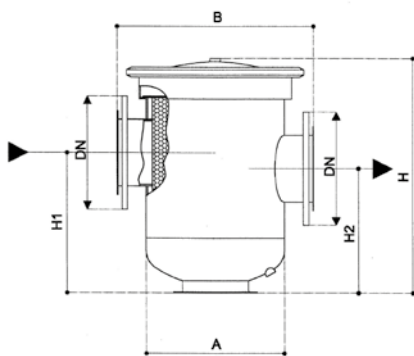


DESCRIZIONE

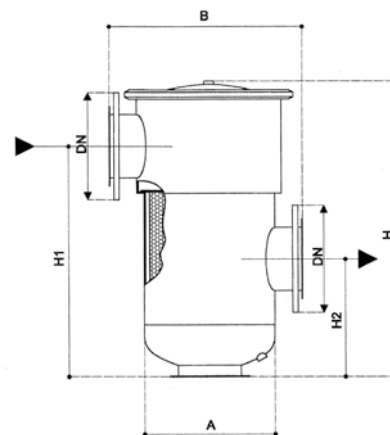
Prefiltro con cestello estraibile. Corpo interamente costruito in acciaio inox AISI-304 e cestello in acciaio inox AISI-316. Modello disponibile in diversi diametri adatti sia per l'aspirazione delle pompe (protezione turbina) che per la filtrazione di massima per differenti installazioni.

Codice	Prezzo €	Cod. Alfanumerico	Imb. Standard	Peso Kg Standard	Volume m ³ Standard	
Prefiltro inox DN 100 PFP con flangia in PVC	21461 - IT	3.857,00	P07	1	17,6	0,06
Prefiltro inox DN 100 PFP...TF flangia in PVC	21462	4.433,00	P07	1	21,6	0,09
Prefiltro inox DN 125 PFP con flangia in PVC	21463	4.363,00	P07	1	19,0	0,06
Prefiltro inox DN 125 PFP...TF flangia in PVC	21464	4.474,00	P07	1	23,0	0,09
Prefiltro inox DN 150 PFP con flangia in PVC	21465	5.199,00	P07	1	24,8	0,08
Prefiltro inox DN 150 PFP...TF flangia in PVC	21466	5.733,00	P07	1	31,0	0,13
Prefiltro inox DN 200 PFP con flangia in PVC	21467	5.888,00	P07	1	25,4	0,08
Prefiltro inox DN 200 PFP...TF flangia in PVC	21468	5.926,00	P07	1	31,6	0,13

Codice	Diametro		Pressione (bar)	Involucro esterno					Materiale	Cestello interno			Portata cestello (mc./h)	Peso (kg)
	Entrata	Uscita		Dimensioni (mm)						Dimensioni (mm)				
				A	B	H	H1	H2		Ø	H	Forature		
21461-IT	DN 100	1/2"	3	292	440	500	290	250	AISI 316	250	330	6 mm	160	17,6
21462	DN 100	1/2"	3	292	450	700	565	290	AISI 316	250	330	6 mm	160	21,6
21463	DN 125	1/2"	3	292	440	500	290	250	AISI 316	250	330	6 mm	180	19,0
21464	DN 125	1/2"	3	292	450	700	565	290	AISI 316	250	330	6 mm	180	23,0
21465	DN 150	1/2"	3	350	500	520	300	260	AISI 316	320	350	6 mm	200	24,8
21466	DN 150	1/2"	3	350	520	822	600	300	AISI 316	320	400	6 mm	200	31,0
21467	DN 200	1/2"	3	350	500	570	295	255	AISI 316	320	350	6 mm	220	25,4
21468	DN 200	1/2"	3	350	520	822	600	300	AISI 316	320	400	6 mm	220	31,6



MODELLO PFP



MODELLO PFP...TF

Quadri elettrici AstralPool a Norme CEI



DESCRIZIONE

Protezione IP-65. Portello trasparente con chiusura e chiave. Tutti i prodotti sono compatibili con:

- 220/240V 1-fase (P+N+T) 50Hz/60Hz
- 380/415V 3-fase (3P+N+T) 50Hz/60Hz
- 220/230V 3-fase (3P+T) 50Hz/60Hz

Orologio programmatore 24H con intervalli di programmazione ogni 1/2 ora. Attacco per controllo remoto della pompa (avvio/stop,...) per strumentazione ausiliare (sensore di freddo, controllo di livello...). Tutti i prodotti sono forniti con:

- Schema elettrico
- Schema di connessione
- Istruzioni di installazione
- Certificato di conformità CE
- Pressacavi per ogni entrata ed uscita di cavo.
- Viti e tasselli (4) per installazione a parete.
- Interruttore da 3kA (solo Q.E. con differenziale)

In base alla corrente nominale della pompa di filtrazione si deve selezionare il tipo di quadro elettrico:

Tipo	Corrente Range	Potenza 1-fase 230V	Potenza 3-fase 400V	Potenza 3-fase 230V
A	1,6A - 2,5A	1/4 CV	1/2 CV - 3/4 CV - 1 CV	1/2 CV
B	2,5A - 4A	1/2 CV	1,5 CV - 2 CV	3/4 CV - 1 CV
C	4A - 6,3A	3/4 CV - 1 CV	3 CV*	1,5 CV
D	6A - 10A	1,5 CV - 2 CV	4 CV**	2 CV - 3 CV
E	10A-16A	3 CV	MAX. 7,5 CV	-

* Anche 3,5 CV 400V 3~ in plastica (Cod. 08003)

** Anche 4,5 e 5,5 CV 400 V 3~in plastica (Cod. 08004, 08005)



Command Connect Advance



DESCRIZIONE

Protezione magnetotermica (da 4 fino a 10A). Collegamento elettrico sia monofase (230V) sia trifase (380V). Interruttore 3 posizioni: Auto/O/Man. Uscita protetta per pompa di filtrazione e illuminazione. Uscita 12V, trasformatore incluso 300VA. Uscita protetta e gestione remota con app iAqualink+ per la configurazione dei timer o accensioni della pompa di filtrazione e illuminazione.

Tipo C	75805	528,00	P08	-	-	-
Tipo D	75806	528,00	P08	-	-	-

Quadri elettrici per protezione della pompa e controllo fari

DESCRIZIONE

Protezione magnetotermica (1,6 fino a 16A) contattori, orologio di programmazione 24 h. Interruttore 3 posizioni: Auto / 0 / manuale. Uscita protetta e controllata per le luci.

	Codice	Prezzo €	Cod. Alfanumerico	Imb. Standard	Peso Kg Standard	Volume m ³ Standard
Tipo A	25721	383,00	P08	1	1,6	-
Tipo B	25722	383,00	P08	1	1,6	-
Tipo C	25723	383,00	P08	1	1,6	-
Tipo D	25724	383,00	P08	1	1,6	-
Tipo E	LIT002251	455,00	P08	1	-	-



Prodotto consigliato per la vendita in negozio e/o in showroom per la specificità e la complessità del prodotto e/o della sua installazione.



QUADRI ELETTRICI ASTRALPOOLA NORME CEI

Quadri elettrici per protezione della pompa e controllo fari con differenziale MONOFASE



DESCRIZIONE

Protezione magnetotermica (1,6 fino a 16A) contattori, orologio di programmazione 24 h. Interruttore 3 posizioni: Auto / 0 / manuale. Uscita protetta e controllata per luce subacquea.

	Codice	Prezzo €	Cod. Alfanumerico	Imb. Standard	Peso Kg Standard	Volume m ³ Standard
Tipo A	25725	532,00	P08	1	1,9	-
Tipo B	25726	532,00	P08	1	1,9	-
Tipo C	25727	532,00	P08	1	1,9	-
Tipo D	25728	532,00	P08	1	1,9	-
Tipo E	LIT002252	608,00	P08	1	-	-

Quadro elettrico per protezione pompa e controllo fari con differenziale TRIFASE



DESCRIZIONE

Protezione magnetotermica (1,6 fino a 16A), contattori, orologio di programmazione 24 h. Interruttore 3 posizioni: Auto / 0 / manuale. Uscita protetta per luci.

	Codice	Prezzo €	Cod. Alfanumerico	Imb. Standard	Peso Kg Standard	Volume m ³ Standard
Tipo A	25729	637,00	P08	1	1,9	-
Tipo B	25730	637,00	P08	1	1,9	-
Tipo C	25731	637,00	P08	1	1,9	-
Tipo D	25732	637,00	P08	1	1,9	-
Tipo E	LIT002253	709,00	P08	1	-	-

Quadro elettrico per protezione di due pompe e controllo luci subacquee con differenziale MONOFASE



DESCRIZIONE

Protezione magnetotermica (1,6 fino a 16A) contattori, orologio di programmazione 24h. Interruttore 3 posizioni: Auto/0/manuale. Uscita protetta e controllata per luce subacquea.

	Codice	Prezzo €	Cod. Alfanumerico	Imb. Standard	Peso Kg Standard	Volume m ³ Standard
Tipo A	LIT002254	644,00	P08	1	-	-
Tipo B	LIT002255	644,00	P08	1	-	-
Tipo C	LIT002256	644,00	P08	1	-	-
Tipo D	LIT002257	644,00	P08	1	-	-
Tipo E	LIT002258	710,00	P08	1	-	-

Quadro elettrico per protezione di due pompe e controllo luci subacquee con differenziale TRIFASE



DESCRIZIONE

Protezione magnetotermica (1,6 fino a 16A) contattori, orologio di programmazione 24h. Interruttore 3 posizioni: Auto/0/manuale. Uscita protetta e controllata per le luci.

	Codice	Prezzo €	Cod. Alfanumerico	Imb. Standard	Peso Kg Standard	Volume m ³ Standard
Tipo A	LIT002259	688,00	P08	1	-	-
Tipo B	LIT002260	688,00	P08	1	-	-
Tipo C	LIT002261	688,00	P08	1	-	-
Tipo D	LIT002262	688,00	P08	1	-	-
Tipo E	LIT002263	754,00	P08	1	-	-

QUADRI ELETTRICI A NORME CEI


L44366

DESCRIZIONE

Quadro elettrico a norme CEI, per piscine con bordo sfioratore, con trasformatore per livelli e differenziale. Contenitore stagno IP65 con porta trasparente. Per ogni pompa è presente: 1 salvamotore regolabile, 1 teleruttore e 1 selettore M/A. Timer giornaliero a cavalieri con riserva di carica. Interruttore automatico 16 A per fari (max 6). Trasformatore 30 VA 220/24 V. Relè per minimo livello e per troppo pieno. Differenziale puro 30 mA. Nota: da abbinare a due galleggianti L44315. Nota: ogni quadro elettrico è corredato di schema e certificazione di conformità.

Quadri elettrici a sfioro (galleggianti) 1 pompa monofase

	Codice	Prezzo €	Cod. Alfanum.	Imb. Standard	Termica a
Quadro el. vc c/s 4>6,3 M - 220 v	L44365	737,00	P08	1	4 - 6,3
Quadro el. vc c/s 6,3>10 M - 220 v	L44366	737,00	P08	1	6,3 - 10
Quadro el. vc c/s 10>16 M - 220 v	L44367	737,00	P08	1	10 - 16

Quadri elettrici a sfioro (galleggianti) 1 pompa trifase

	Codice	Prezzo €	Cod. Alfanum.	Imb. Standard	Termica a
Quadro el. vc c/s 1,6>2,4 T - 380 v	L44384	820,00	P08	1	1,6 - 2,4
Quadro el. vc c/s 2,4>4 T - 380 v	L44385	820,00	P08	1	2,4 - 4
Quadro el. vc c/s 4>6,3 T - 380 v	L44386	820,00	P08	1	4 - 6,3
Quadro el. vc c/s 6,3>10 T - 380 v	L44387	820,00	P08	1	6,3 - 10

Quadri elettrici a sfioro (galleggianti) 2 pompe monofase

	Codice	Prezzo €	Cod. Alfanum.	Imb. Standard	Termica a
Quadro el. vc c/s 4>6,3 M - 220 v	L44370	1.318,00	P08	1	4 - 6,3
Quadro el. vc c/s 6,3>10 M - 220 v	L44371	1.318,00	P08	1	6,3 - 10
Quadro el. vc c/s 10>16 M - 220 v	L44372	1.512,00	P08	1	10 - 16

Quadri elettrici a sfioro (galleggianti) 2 pompe trifase

	Codice	Prezzo €	Cod. Alfanum.	Imb. Standard	Termica a
Quadro el. vc c/s 2,4>4 T - 380 v	L44388	1.613,00	P08	1	2,4 - 4
Quadro el. vc c/s 4>6,3 T - 380 v	L44389	1.620,00	P08	1	4 - 6,3
Quadro el. vc c/s 6,3>10 T - 380 v	L44390	1.620,00	P08	1	6,3 - 10

Quadri elettrici a sfioro (galleggianti) per pompe Flo Pro VS

Quadri elettrici per pompe FloPro VS	Codice	Prezzo €	Cod Alfanum.	Imb. Standard	Termica a
Quadro el.1 pompa flopro vs vc 10-16 bsf m - 220 v	L45125	800,00	P08	1	10-16
Quadro el.2 pompe flopro vs vc 10-16 bsf m - 220 v	L45122	1.500,00	P08	1	10-16

INTERRUTTORE GALLEGGIANTE

Interruttore galleggiante di livello



DESCRIZIONE

Interruttore galleggiante di livello. Accessorio per quadri elettrici a sfioro con contrappeso.

Codice	Prezzo €	Cod Alfanumerico	Imb. Standard
L44315	33,11	P08	1

QUADRI ELETTRICI A SFIORO

Quadri elettrici a norme CEI - Cassetta stagna con protezione IP-65, MONOFASE

DESCRIZIONE

Cassetta stagna (IP-65) 24 moduli/DIN per:

- Pompa di filtrazione (fino 2 hp monofase)
- Controllo manuale o automatico (orologio giornaliero)
- Alimentazione protetta 230V e comando per fari
- Alimentazione 230V protetta e assoggettata al comando per pompa dosatrice.
- Alimentazione protetta 230V e comando per controllo del livello
- Protezione della pompa da salvamotore magnetotermico da 1,6A a 14A
- Interruttore generale differenziale 30mA (2x poli)
- Contatto minimo livello
- Alimentazione 50Hz o 60Hz monofase 230V

	Codice	Prezzo €	Cod. Alfanumerico	Imb. Standard	Peso Kg Standard	Volume m ³ Standard
con termica 1,6 ÷ 2,5A	46AX3512	590,00	P08	1	-	-
con termica 2,5 ÷ 4A	46AX3513	603,00	P08	1	-	-
con termica 4 ÷ 6,3A	46AX3514	603,00	P08	1	-	-
con termica 6 ÷ 10A	46AX3515	603,00	P08	1	-	-
con termica 10 ÷ 16A	46AX3516	661,00	P08	1	-	-

Quadri elettrici a norme CEI - Cassetta stagna con protezione IP-65 TRIFASE

DESCRIZIONE

Cassetta stagna (IP-65) 24 moduli/DIN per:

- Pompa di filtrazione (fino 5 hp trifase)
- Controllo manuale o automatico (orologio giornaliero)
- Alimentazione protetta 230V e comando per fari
- Alimentazione 230V protetta e assoggettata al comando per pompa dosatrice.
- Alimentazione protetta 230V e comando per controllo del livello
- Protezione della pompa da salvamotore magnetotermico da 1A a 14A
- Interruttore generale differenziale 30mA (4x poli)
- Contatto minimo livello
- Alimentazione 50Hz o 60Hz trifase 230V o trifase +N 400V.

	Codice	Prezzo €	Cod. Alfanumerico	Imb. Standard	Peso Kg Standard	Volume m ³ Standard
con termica 1 ÷ 1,6A	46AX3531	613,00	P08	1	-	-
con termica 1,6 ÷ 2,5A	46AX3532	639,00	P08	1	-	-
con termica 2,5 ÷ 4A	46AX3533	639,00	P08	1	-	-
con termica 4 ÷ 6,3A	46AX3534	639,00	P08	1	-	-
con termica 6 ÷ 10A	46AX3535	639,00	P08	1	-	-
con termica 10 ÷ 16A	46AX3536	703,00	P08	1	-	-

QUADRI ELETTRICI IDROMASSAGGIO



Quadri elettrici Idromassaggio - Cassetta stagna con protezione IP-65 12 moduli

DESCRIZIONE

- Cassetta stagna (IP-65) 12 moduli come l'anteriore con:
- Pompa di massaggio (fino 5hp trifase)
 - Controllo manuale o automatico (pulsante pneumatico).
 - Alimentazione protetta 230V e comando per fari.
 - Protezione della pompa da salvamotore magnetotermico da 1A a 6,3A.
 - Interruttore generale differenziale da 30mA (4x poli).
 - Contatto minimo livello.
 - Alimentazione 50Hz o 60 Hz trifase 230V o trifase +N 400V.

	Codice	Prezzo €	Cod. Alfanumerico	Imb. Standard	Peso Kg Standard	Volume m ³ Standard
Con termica 1 ÷ 1,6A	46AX2631	520,00	P08	1	5,28	0,12
Con termica 1,6 ÷ 2,5A	46AX2632	568,00	P08	1	5,28	0,12
Con termica 2,5 ÷ 4A	46AX2633	568,00	P08	1	5,28	0,12
Con termica 4 ÷ 6,3A	46AX2634	579,00	P08	1	5,28	0,12



Quadri elettrici Idromassaggio - Cassetta stagna con protezione IP-65 12 moduli

DESCRIZIONE

- Cassetta stagna (IP-65) 12 moduli per:
- Pompa di massaggio (fino 2 hp mono o 5 hp trifase)
 - Controllo manuale o automatico (pulsante pneumatico).
 - Alimentazione protetta 230V e comando per fari.
 - Protezione della pompa da salvamotore magnetotermico da 1A a 14A.
 - Contatto minimo livello.
 - Alimentazione 50 Hz o 60 Hz monofase 230V o trifase 230V o trifase +N 400V.

	Codice	Prezzo €	Cod. Alfanumerico	Imb. Standard	Peso Kg Standard	Volume m ³ Standard
Con termica 1 ÷ 1,6A	46AX2111	327,00	P08	-	-	-
Con termica 1,6 ÷ 2,5A	46AX2112	361,00	P08	-	-	-
Con termica 2,5 ÷ 4A	46AX2113	367,00	P08	-	-	-
Con termica 4 ÷ 6,3A	46AX2114	367,00	P08	-	-	-
Con termica 6 ÷ 10A	46AX2115	367,00	P08	-	-	-
Con termica 10 ÷ 16A	46AX2116	438,00	P08	-	-	-



Quadri elettrici Idromassaggio - Cassetta stagna con protezione IP-65 12 moduli

DESCRIZIONE

- Cassetta stagna (IP-65) 12 moduli per:
- Pompa di massaggio (fino 2hp monofase)
 - Controllo manuale o automatico (pulsante pneumatico).
 - Alimentazione protetta 230V e comando per fari.
 - Protezione della pompa da salvamotore magnetotermico da 4A a 14A.
 - Interruttore generale differenziale da 30mA (2x poli).
 - Contatto minimo livello.
 - Alimentazione 50Hz o 60 Hz monofase 230V.

	Codice	Prezzo €	Cod. Alfanumerico	Imb. Standard	Peso Kg Standard	Volume m ³ Standard
Con termica 4 ÷ 6,3A	46AX2614	511,00	P08	1	4,2	0,059
Con termica 6 ÷ 10A	46AX2615	511,00	P08	1	4,2	0,059
Con termica 10 ÷ 16A	46AX2616	579,00	P08	1	4,2	0,059



ASTRALPOOL 



POMPE





TRATTAMENTI CHIMICI

TRATTAMENTI CHIMICI CTX	265
TRATTAMENTI CHIMICI ASTRALPOOL	293
TRATTAMENTI CHIMICI ZODIAC	305



SOLFATO DI RAME? NO, GRAZIE!

Gli **ioni di rame** hanno un forte effetto algicida e chiarificante nell'acqua ma, se presenti ad una concentrazione elevata **possono risultare dannosi per la salute e generare macchie sul rivestimento della piscina e sui costumi**. Quando gli ioni di rame si attaccano al rivestimento in PVC della piscina, il risultato sono macchie blu-verdi o giallastre. **La colorazione è particolarmente evidente sulle piscine che hanno un rivestimento in PVC bianco o di colore chiaro.**

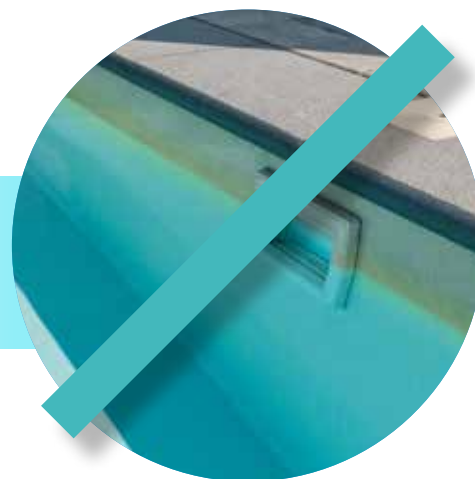
Inoltre **il rame non è compatibile con i trattamenti ad elettrolisi salina** in quanto danneggia la cella elettrolitica.

PER QUESTO MOTIVO ABBIAMO DECISO DI RIMUOVERE IL SOLFATO DI RAME DA TUTTI I NOSTRI PRODOTTI CHIMICI CHE LO CONTENEVANO MIGLIORANDO AL TEMPO STESSO LE FORMULAZIONI.



La tua **SALUTE**
è la nostra
priorità.

STOP ai danni
sul rivestimento
della piscina.



Il rame non è
compatibile con
i trattamenti ad
elettrolisi salina.



SCEGLI LE NUOVE FORMULAZIONI "SENZA SOLFATO DI RAME"



ctx[®]
pro

TRATTAMENTI CHIMICI



EQUILIBRIO DELL'ACQUA	268
FLOCCULANTI	271
TRATTAMENTO DI MANTENIMENTO CON CLORO	273
TRATTAMENTO COMBINATO CON OSSIGENO, SENZA CLORO	278
TRATTAMENTO SENZA CLORO	278
ABBATTITORE DI FOSFATI	280
ANTIALGA CONCENTRATI	281
ANTIALGA	282
DISINCROSTANTI	283
SGRASSANTI E DETERGENTI	285
RIPARAZIONE	286
ANTICALCARE	286
RIMOZIONE OSSIDI METALLICI	287
TRATTAMENTO INVERNALE	288
IGIENIZZANTI SURFOSAN	289
CONFORMITÀ DEI PRODOTTI CHIMICI	290
COS'È L'ADR?	290



Noi conosciamo e ci prendiamo cura dell'acqua.

Tutto ciò di cui necessiti per un'acqua perfetta e sana in 4 passaggi:



Balance

1

Permette di mantenere i parametri dell'acqua ai livelli ottimali.



Maintenance

2

Previene la proliferazione di microrganismi.



Algicide

3

Elimina le alghe e ne previene la formazione.



Flocculant

4

Elimina lo sporco e la torbidità dell'acqua, rendendo l'acqua più cristallina

Prenditi cura di tutti gli elementi della tua piscina.

Cleaning



Prenditi cura della tua piscina durante l'inverno.

Winter



Se sorge un problema o necessiti di una cura supplementare, puoi fare affidamento alla gamma completa di CTX.

Cos'è il pH?

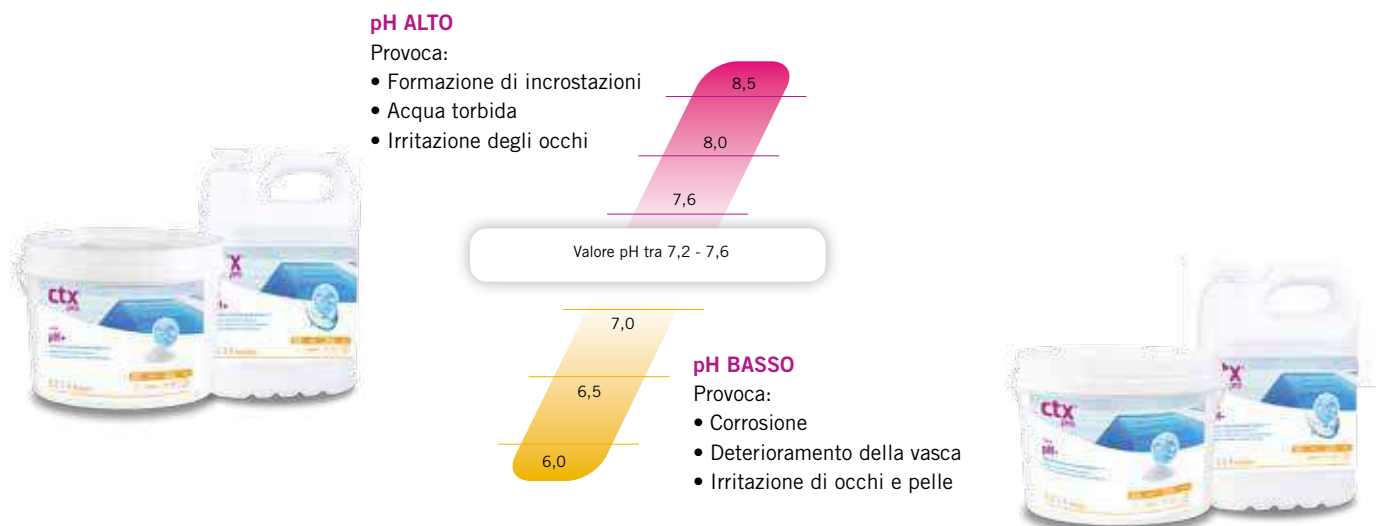
Il pH si esprime tramite una scala logaritmica compresa tra il valore 0 (alta acidità) e 14 (alta basicità). Se il valore del pH è inferiore a 7, l'acqua è acida, mentre se è superiore è basica. È indispensabile controllare il pH ogni giorno e regolarlo, se necessario.



Il valore ideale del pH deve essere sempre compreso tra 7,2 e 7,6.

- IL COMFORT DEL BAGNANTE.
- CONSERVARE I MATERIALI DELLA PISCINA.
- ASSICURARE CHE I PRODOTTI PER IL TRATTAMENTO DELL'ACQUA SIANO PERFETTAMENTE EFFICACI.

CTX ti offre tutti i prodotti per regolare il pH e, come i regolatori di alcalinità e di durezza, per evitare che oscilli continuamente.



Il pH dell'acqua è un valore utilizzato per esprimere il suo grado di acidità o basicità. È indispensabile per un ottimo trattamento dell'acqua e per evitare i fastidi che uno squilibrio del pH può arrecare ai bagnanti mantenere il valore fra 7,2 e 7,6.

EQUILIBRIO DELL'ACQUA

CTX-10 pH- : Riduttore granulare di pH

DESCRIZIONE

Prodotto granulare per abbassare il pH. Regola il valore del pH tra 7,2 e 7,6, quando è superiore a 7,6. Ideale per ogni tipologia di piscina. Evita che l'acqua con un pH troppo elevato, sia causa di irritazioni ad occhi, mucose e pelle, che avvengano precipitazioni ed incrostazioni calcaree e che la clorazione sia insufficiente.

CONSIGLI D'USO: Quando in piscina non ci sono bagnanti, versare la dose di prodotto necessaria in un recipiente con acqua (è necessario indicativamente 1,5 kg di prodotto per abbassare il pH di 0,2 unità in 100 m³ di acqua), quindi versare la soluzione in piscina distribuendola uniformemente sulla superficie dell'acqua.



	Formato	Codice	Prezzo €/kg	Cod. Alfanumerico	Imb. Standard	kg//pallet
CTX-10 pH-	1,5 kg	03105	11,55	P10	12	540
CTX-10 pH-	8 kg	03106	5,08	P10	1	720
CTX-10 pH-	16 kg	03107	4,79	P10	1	640
pH- (in sacchi)	25 kg	13775	2,43	P10	1	1225

CTX-15C pH- Professional: Riduttore liquido di pH al 40%

DESCRIZIONE

Prodotto liquido per abbassare il pH. Regola il valore del pH tra 7,2 e 7,6, quando è superiore a 7,6.

Indicato per dosaggio con pompa. Evita che l'acqua con un pH troppo elevato, sia causa di irritazioni ad occhi, mucose e pelle, che avvengano precipitazioni ed incrostazioni calcaree e che la clorazione sia insufficiente.

CONSIGLI D'USO: Aggiungere indicativamente 1,2 litri di prodotto per abbassare il pH di 0,2 unità in 100 m³ di acqua. Si tratta di un prodotto formulato per essere dosato nell'acqua della piscina tramite dispositivi automatici di regolazione e controllo del pH.



	Formato	Codice	Prezzo €/kg	Cod. Alfanumerico	Imb. Standard	kg//pallet
CTX-15C pH- Professional	10 kg	24299	2,32	P10	1	400
CTX-15C pH- Professional	25 kg	17181	2,15	P10	1	600

PRODOTTO AD ESCLUSIVO USO PROFESSIONALE. VIETATA LA VENDITA AI PRIVATI

CTX-15 pH- : Riduttore liquido di pH al 14%

DESCRIZIONE

Prodotto liquido per abbassare il pH. Regola il valore del pH tra 7,2 e 7,6, quando è superiore a 7,6.

Indicato per dosaggio con pompa. Evita che l'acqua con un pH troppo elevato, sia causa di irritazioni ad occhi, mucose e pelle, che avvengano precipitazioni ed incrostazioni calcaree e che la clorazione sia insufficiente.

CONSIGLI D'USO: Aggiungere indicativamente 3,2 litri di prodotto per abbassare il pH di 0,2 unità in 100 m³ di acqua. Si tratta di un prodotto formulato per essere dosato nell'acqua della piscina tramite dispositivi automatici di regolazione e controllo del pH.



	Formato	Codice	Prezzo €/kg	Cod. Alfanumerico	Imb. Standard	kg//pallet
CTX-15 pH-	10 kg	73669	1,91	P10	1	400

CTX-16 pH Minus: Riduttore liquido di pH nuova formula

DESCRIZIONE

Prodotto liquido, di nuova formulazione, per abbassare il pH dell'acqua quando questo sia superiore a 7,6. Contribuisce a ripristinare il sale consumato dal processo di elettrolisi salina. È indispensabile per un ottimo trattamento dell'acqua e per evitare i fastidi che uno squilibrio del pH può arrecare ai bagnanti.

CONSIGLI D'USO: Aggiungere 2,15 litri ogni 100 m³ d'acqua per diminuire di 0,2 unità il pH. Si tratta di un prodotto formulato per essere dosato nell'acqua della piscina tramite dispositivi automatici di regolazione e controllo del pH. Compatibile con pompe di dosaggio ed elettrocloratori di tutti i brand.



	Formato	Codice	Prezzo €/kg	Cod. Alfanumerico	Imb. Standard	kg//pallet
CTX-16 pH Minus New Formula	25 kg	17185	2,31	P10	1	600



Prodotto consigliato per la vendita in negozio e/o in showroom per la specificità e la complessità del prodotto e/o della sua installazione.

CTX-20 pH+ : Incrementatore granulare di pH



DESCRIZIONE

Prodotto granulare per aumentare il pH. Regola il valore del pH tra 7,2 e 7,6, quando è inferiore a 7,2. Ideale per ogni tipologia di piscina. Evita che l'acqua con un pH troppo basso possa causare irritazioni alla pelle e agli occhi dei bagnanti, nonché corrosione alle parti metalliche della piscina e che richieda un consumo eccessivo di clorante.

CONSIGLI D'USO: Quando in piscina non ci sono bagnanti, versare la dose di prodotto necessaria in un recipiente contenente acqua (è necessario indicativamente 1,5 kg di prodotto per far aumentare il pH di 0,2 unità in 100 m³ di acqua).

	Formato	Codice	Prezzo €/kg	Cod. Alfanumerico	Imb. Standard	kg//pallet
CTX-20 pH+	1 kg	16723	8,23	P10	12	360
CTX-20 pH+	6 kg	03109	5,46	P10	1	540
CTX-20 pH+	12 kg	03110	5,09	P10	1	480



CTX-25 pH+ : Incrementatore liquido di pH

DESCRIZIONE

Prodotto liquido per aumentare il pH. Regola il valore del pH tra 7,2 e 7,6, quando è inferiore a 7,2. Indicato per dosaggio con pompa. Evita che l'acqua con un pH troppo basso possa causare irritazioni alla pelle e agli occhi dei bagnanti, nonché corrosione alle parti metalliche della piscina e che richieda un consumo eccessivo di clorante.

CONSIGLI D'USO: Formulato per essere dosato tramite dispositivi automatici di regolazione e controllo del pH. Aggiungere indicativamente 3,5 litri di prodotto per aumentare il pH di 0,2 unità in 100 m³ di acqua.

	Formato	Codice	Prezzo €/kg	Cod. Alfanumerico	Imb. Standard	kg//pallet
CTX-25 pH+	25 kg	17182	3,07	P10	1	600



CTX-21 Alka+ : Incrementatore di alcalinità

DESCRIZIONE

Prodotto in polvere consigliato per aumentare l'alcalinità dell'acqua quando ha un valore inferiore alle 125 ppm. L'alcalinità totale indica la quantità di componenti alcalini (carbonati, bicarbonati e idrossidi) disciolti nell'acqua di una piscina. L'alcalinità gioca un ruolo importante come regolatore delle variazioni dei valori del pH (effetto tampone). Ideale per ogni tipologia di piscina.

Evita che l'alcalinità troppo bassa renda difficile la stabilizzazione del pH a valori ottimali.

CONSIGLI D'USO: Aggiungere 1,8 kg di prodotto per aumentare l'alcalinità totale di 10 ppm in 100 m³ di acqua. Questa dose è indicativa.

	Formato	Codice	Prezzo €/kg	Cod. Alfanumerico	Imb. Standard	kg//pallet
CTX-21 Alka+	6 kg	03212	5,04	P10	1	540

CTX-22 Calc+ : Incrementatore di durezza calcica

DESCRIZIONE

Prodotto granulare per aumentare la durezza calcica CTX-22, usato per aumentare il contenuto di calcio quando è inferiore alle 175 ppm. Ideale per ogni tipologia di piscina. Evita che la durezza calcica troppo bassa possa rendere l'acqua corrosiva.

CONSIGLI D'USO: Aggiungere 1,5 kg di prodotto per far aumentare la durezza di 10 ppm in 100 m³ di acqua. Questa dose è indicativa. Il valore della durezza dell'acqua dovrà stabilirsi tra le 175 e le 300 ppm (CaCO₃). Controllarne il valore una volta al mese servendosi del test kit.

	Formato	Codice	Prezzo €/kg	Cod. Alfanumerico	Imb. Standard	kg//pallet
CTX-22 Calc+	5 kg	03214	6,20	P10	4	720



Prodotto consigliato per la vendita in negozio e/o in showroom per la specificità e la complessità del prodotto e/o della sua installazione.

Perché flocculare?

L'acqua della piscina perde frequentemente la trasparenza ed appare torbida, a causa di:

- PRESENZA DI ALGHE, BATTERI, MATERIA ORGANICA.
- PRECIPITAZIONI DI SALI DI CALCIO E MAGNESIO.
- POLVERE PORTATA DALL'ARIA O DAI BAGNANTI.
- OSSIDI DEI SALI DI FERRO E MANGANESE.
- FANGO DA PRECIPITAZIONI, ECC...

Nella maggior parte dei casi enunciati le particelle sospese in acqua sono di piccolissime dimensioni e non raggiungono la grandezza sufficiente per poter essere trattenute dal sistema di filtrazione.

CTX TI OFFRE UNA GAMMA COMPLETA DI FLOCCULANTI PER RISOLVERE QUALUNQUE PROBLEMA DI TORBIDITÀ DELLA TUA PISCINA.



Usando un flocculante il diametro delle particelle colloidali in sospensione aumenterà, rendendone possibile la deposizione (decantazione) sul fondo della vasca della piscina e facilitandone, in questo modo, l'eliminazione, oppure favorendone la filtrazione da parte del filtro di masse.



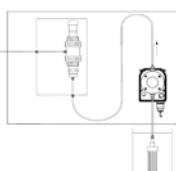
DIRETTAMENTE SULL'ACQUA

Il sistema di filtrazione deve essere fermo e non ci deve essere nessun bagnante in piscina. Versare la dose di flocculante necessario in un recipiente con acqua e spargere questa soluzione uniformemente sulla superficie dell'acqua.



NELLO SKIMMER

Mettere la quantità necessaria di flocculante, in pastiglie o in cartucce, negli skimmer (da 1 a 3 pastiglie per 100 m³).



INIETTANDOLO NELLA LINEA DI RICIRCOLO

Tramite una pompa dosatrice iniettare 0,5 ml di flocculante per ogni m³ della portata di ricircolo, prima dell'ingresso al filtro.

FLOCCULANTI

CTX Natural Flocculant

DESCRIZIONE

Chiarificante concentrato di origine naturale a base di Chitosan (gusci di crostacei), che, aggiunto in piscina, evita la creazione di schiume e rende l'acqua cristallina. Elimina i residui di creme, olii e gli eccessi di metalli. Ideale per ogni tipologia di piscina.

Attraverso il semplice mantenimento settimanale, Natural Flocculant:

- Mantiene l'acqua cristallina e pulita aiutando il filtro nel catturare la sporcizia.
- Elimina i residui degli olii e delle creme, così come le schiume e l'eccesso di metalli.
- Compatibile con tutti i sistemi sanificanti.
- Facile e semplice da usare.
- Facilita la pulizia del filtro.
- Migliora il rendimento del sistema di elettrolisi salina.

CONSIGLI D'USO: Per mantenere l'acqua cristallina utilizzate Natural Flocculant una volta a settimana con la dose raccomandata. Per piscine private altamente frequentate aumentate l'uso a due volte la settimana con una dose doppia.

1 Assicuratevi che il filtro sia pulito e che stia lavorando correttamente.

2 Aggiungere la dose necessaria di Natural Flocculant in un recipiente con acqua e versare la soluzione in maniera uniforme sulla superficie della piscina.

3 Mantenere il sistema di filtrazione attivo per almeno 6 ore dopo l'uso del prodotto.



Acqua pulita e trasparente
in modo naturale

Prodotto concentrato:
25 settimane*

* 40 ml alla settimana per piscina da 50 m³

CTX Natural Flocculant

Formato	Codice	Prezzo €/l	Cod. Alfanumerico	Imb. Standard	UN/pallet
1 litro	63107	19,45	P10	12	480

CTX PoolGel: monodosi

DESCRIZIONE

Acqua cristallina e pura in modo facile e veloce. Senza manipolazione diretta del prodotto nè complicati sistemi di dosaggio. Ideale per tutti i tipi di piscina con filtro a massa. Il formato in gel monodosi permette di dosare in maniera facile il PoolGel che raccoglie le particelle colloidali e le spore delle alghe per facilitarne l'eliminazione attraverso il sistema di filtrazione. Aumenta l'efficienza del filtro. Aiuta a mantenere l'acqua della piscina cristallina e splendente.

CONSIGLI D'USO: Effettuate un controlavaggio del filtro. Rimuovete PoolGel dal contenitore e ponetelo nello skimmer. Dopo 24 ore, effettuate un controlavaggio del filtro. Continuate con il programma di filtrazione normale.



Pack da 36 PoolGel

Formato	Codice	Prezzo €/l	Cod. Alfanum.	Imb. Standard	Box/pallet
1 monodose	61363	4,78	P10	36	43

Acquisto minimo imballo standard da 36 pezzi (escluso al banco Fluidra Pro Center).

CTX Care Pods: Monodosi in film idrosolubile

DESCRIZIONE

Prodotto multifunzione senza rame che non sostituisce ma integra il processo di clorazione attraverso la risoluzione dei tre problemi più comuni della piscina:

- Torbidità dell'acqua
 - Sviluppo di alghe
 - Generazione di schiuma
- Grazie alla nuova formula, l'effetto flocculante di Care Pods è più efficace.

1 pod alla settimana - Film idrosolubile

I suoi vantaggi sono molteplici perchè, oltre ad avere un effetto immediato, il suo formato idrosolubile si dissolve in pochi minuti e la sua efficacia, che rimane per lungo tempo, non viene alterata con aumenti di temperatura o variazione di pH. Ideale per tutti i tipi di piscina, incluse le piscine con sistema di elettrolisi a sale.

CONSIGLI D'USO: Ogni pack contiene 4 CarePods (nuovo formato da 35g anzichè 28g) che si presentano in film idrosolubile. CarePods è destinato a sostituire il trattamento di manutenzione abituale per eliminare i fosfati, eliminare olii, creme e rendere l'acqua più cristallina. Si consiglia di aggiungere un CarePod alla settimana direttamente negli skimmer. Dimenticatevi di taniche e complicati sistemi di dosaggio! Con CarePods mantenere cristallina l'acqua della vostra piscina non è mai stato più facile.



La rivoluzione della cura
dell'acqua. Monodosi in film
idrosolubile

Prodotto concentrato:
4 settimane*

* 1 CarePod alla settimana per piscina da 50 m³

CTX Care Pods 4 dosi

Formato	Codice	Prezzo €	Cod. Alfanumerico	Imb. Standard	Box/pallet
1 pack	73119	41,09	P10	8 pack	102



Prodotto consigliato per la vendita in negozio e/o in showroom per la specificità e la complessità del prodotto e/o della sua installazione.

FLOCCULANTI



CTX-37 Xtreme Floc

DESCRIZIONE

È il rivoluzionario flocculante a doppia azione: coagula e floccula, concepito per una resa eccellente dell'impianto di filtrazione. Si presenta in pastiglie da 20 g a lenta dissoluzione, le quali coagulano totalmente ed in modo pratico e sicuro tutte le particelle in sospensione, non trattenute dal filtro.

Non usare questo prodotto in piscine dotate di dispositivo di filtrazione a diatomee o a cartucce.

- Eccellente velocità di decantazione.
- Forma sospensioni sedimentabili di grosse dimensioni, facilmente trattenute dal filtro.
- Elimina composti metallici, specialmente di ferro e manganese.
- Elimina la materia organica.
- Bassa concentrazione di alluminio
- Riduce il consumo dei prodotti per il trattamento chimico.

CONSIGLI D'USO

Trattamento di recupero: In caso di torbidità aggiungere fino a 5 pastiglie di Xtreme Floc per piscine fino a 100 m³.

Trattamento di mantenimento: Aggiungere 2 pastiglie di Xtreme Floc ogni settimana per piscine fino a 100 m³.

	Formato	Codice	Prezzo €	Cod. Alfanumerico	Imb. Standard	UN/pallet
CTX-37 Xtreme Floc	20 un.	60044	226,73	P10	8	144



CTX-42 Flocculante, in pastiglie

DESCRIZIONE

Pastiglie di flocculante da 100 g. Schiarisce l'acqua eliminando le particelle colloidali che la rendono torbida. Non usare questo prodotto in piscine dotate di dispositivo di filtrazione a diatomee o a cartucce. Le pastiglie di Flocculante CTX-42 formano un flocculo nell'acqua all'ingresso del filtro che si deposita sulla superficie della carica filtrante, trattenendo tutte le particelle in sospensione che si trovano nell'acqua della piscina.

CONSIGLI D'USO

Inserire le pastiglie di prodotto necessarie all'interno dei cestelli degli skimmer dopo aver effettuato un controlavaggio. Per piscine da 10 a 50 m³: 1 pastiglia di prodotto ogni 10 giorni.

Piscine da 50 a 100 m³: 2 pastiglie di prodotto ogni 10 giorni.

Piscine da 100 a 150 m³: 3 pastiglie di prodotto ogni 10 giorni.

	Formato	Codice	Prezzo €/kg	Cod. Alfanumerico	Imb. Standard	kg/l/pallet
CTX-42 Flocculante	5 kg	03119	8,68	P10	4	720



CTX-41 Flocculante, liquido

DESCRIZIONE

Polimero liquido, dall'alto potere flocculante, capace di eliminare le particelle colloidali che si trovano nell'acqua della piscina rendendo l'acqua torbida. Non usare questo prodotto in piscine dotate di dispositivo di filtrazione a diatomee o a cartucce.

CONSIGLI D'USO

Trattamento di recupero. Quando non ci sono bagnanti in piscina, arrestare il dispositivo di filtrazione ed aggiungere 10 ml di prodotto per m³ di acqua.

Indicato anche per dosaggio in linea con pompa dosatrice.

	Formato	Codice	Prezzo €/l	Cod. Alfanumerico	Imb. Standard	kg/l/pallet
CTX-41 Flocculante	5 l	03117	7,37	P10	4	640
CTX-41 Flocculante	10 l	21274	7,08	P10	1	400
CTX-41 Flocculante	25 l	03118	6,75	P10	1	600



Prodotto consigliato per la vendita in negozio e/o in showroom per la specificità e la complessità del prodotto e/o della sua installazione.

Perchè utilizzare il cloro?

I cloroisocianurati sono composti utilizzati come agenti cloranti per l'acqua delle piscine. Rilasciano in acqua uno stabilizzante che evita la rapida degradazione del cloro ad opera dei raggi UV dati dall'irraggiamento solare. In sole due ore con 30 ppm di stabilizzante in acqua si può ridurre il consumo di cloro fino al 80%.

Questo è indispensabile per poter mantenere un valore ideale di 1-2 ppm di cloro libero residuo in acqua, in modo tale che tutto il cloro sia disponibile per ossidare il materiale organico e distruggere le alghe.

I VANTAGGI

- FACILE DA MANEGGIARE
- SI DISSOLVE TOTALMENTE
- MANTIENE L'ACQUA CRISTALLINA
- NON ALTERA IL VALORE DI pH
- STABILIZZA IL CLORO QUANDO LA VASCA É ESPOSTA AL SOLE (RAGGI U.V.)
- INDICATO PER TUTTE LE TIPOLOGIA DI PISCINE (LINER, VETRORESINA, VERNICIATE ...)



TRATTAMENTO DI MANTENIMENTO CON CLORO

CTX-200gr Dicloro

DESCRIZIONE

Dicloro granulare a rapida dissoluzione, altamente stabilizzato e con un contenuto di cloro utile del 55 %, per il trattamento dell'acqua delle piscine.

Trattamento iniziale per il trattamento di tutti i tipi di piscine.

Essendo altamente solubile in acqua, la quantità necessaria di cloro residuo si ottiene rapidamente.

Il cloro residuo libero ottenuto ha una maggior stabilità a contatto con i raggi ultravioletti del sole rispetto ad altri prodotti. Non altera il pH dell'acqua.

CONSIGLI D'USO

Il cloro residuo libero dovrà avere un valore compreso tra 0,7 e 1,5 mg/l, valore facilmente misurabile facendo uso del kit per l'analisi del cloro e del pH.



	Formato	Codice	Prezzo €/kg	Cod. Alfanumerico	Imb. Standard	kg/l/pallet
CTX-200gr Dicloro	1 kg	03135	21,75	P09	12	360
CTX-200gr Dicloro	5 kg	03137	17,55	P09	1	450
CTX-200gr Dicloro	10 kg	08624	16,68	P09	1	400
CTX-200gr Dicloro	25 kg	10905	15,34	P09	1	450

CTX-250 Cloro Effervescente

DESCRIZIONE

Pastiglie effervescenti di tricloro da 30 g a rapida solubilizzazione per ogni tipologia di piscina, per raggiungere rapidamente elevate concentrazioni di cloro in vasca, per mantenere l'acqua cristallina e pura. Contengono il 50% di cloro utile.

CONSIGLI D'USO

Trattamento iniziale: regolare il pH fra 7,2 e 7,6, successivamente aggiungere fino a 7 pastiglie ogni 10 m³ d'acqua.

Trattamento di mantenimento: con il pH dell'acqua corretto, aggiungere settimanalmente 1 pastiglie ogni 10 m³ d'acqua. Collocare le pastiglie nei cestelli degli skimmer. Questi dosaggi hanno carattere orientativo.



	Formato	Codice	Prezzo €/kg	Cod. Alfanum.	Imb. Standard	kg/l/pallet
CTX-250 Cloro Effervescente	1 kg	75133	25,18	P09	18	432
CTX-250 Cloro Effervescente	5 kg	75134	18,45	P09	4	720

CTX-300gr ClorLent: Tricloro granulare

DESCRIZIONE

Tricloro granulare a dissoluzione lenta, contenente il 90% di cloro utile, altamente stabilizzato, per il trattamento dell'acqua della piscina. Trattamento regolare per ogni tipologia di piscina. Prodotto di elevata qualità a lenta degradazione da parte dei raggi UV.

CONSIGLI D'USO

Trattamento di mantenimento: con il pH dell'acqua corretto, aggiungere quotidianamente da 1-2 g di prodotto ogni m³ d'acqua. Questi dosaggi hanno carattere orientativo.



	Formato	Codice	Prezzo €/kg	Cod. Alfanumerico	Imb. Standard	kg/l/pallet
CTX-300gr ClorLent	5 kg	03156	15,87	P09	4	360
CTX-300gr ClorLent	10 kg	10890	14,96	P09	1	400
CTX-300gr ClorLent	25 kg	19195	13,69	P09	1	450

CTX-370 ClorLent: Pastiglie di tricloro da 250 g



DESCRIZIONE

Pastiglia di tricloro a dissoluzione lenta, contenente cloro utile al 90%. Previene la formazione delle alghe e mantiene l'acqua trasparente e cristallina. Inoltre esercita un'azione stabilizzante del cloro libero nelle vasche esposte all'irraggiamento solare (Raggi UV).

CONSIGLI D'USO: Trattamento iniziale: Regolare il valore del pH tra 7,2 e 7,6 utilizzando CTX-10 pH- o CTX-20 pH+. Successivamente, trascorse due ore, aggiungere 15 g di CTX-200GR Dicloro per m³ d'acqua.

Trattamento di mantenimento: verificando che il pH sia corretto, inserire nei cestelli degli skimmer 1 pastiglia di CTX-370 ClorLent 250g. per 25 m³ d'acqua ogni settimana.

Il trattamento iniziale dovrà essere ripetuto ogniqualvolta si noti una mancanza di trasparenza dell'acqua. È indispensabile che l'intero volume dell'acqua di piscina ricircoli tramite il sistema di filtrazione tutti i giorni.

Formato	Codice	Prezzo €/kg	Cod. Alfanumerico	Imb. Standard	kg/l/pallet
1 kg	75136	23,51	P09	18	540
5 kg	75137	17,22	P09	4	720
10 kg	75345	16,35	P09	2	720
25 kg	75138	15,64	P09	1	450

CTX-370 ClorLent
 CTX-370 ClorLent
 CTX-370 ClorLent
 CTX-370 ClorLent



CTX-350 ClorLent pastiglie di tricloro da 20g

DESCRIZIONE

Pastiglia di tricloro a dissoluzione lenta, contenente cloro utile al 90%. Previene la formazione delle alghe e mantiene l'acqua trasparente e cristallina. Inoltre esercita un'azione stabilizzante del cloro libero nelle vasche esposte all'irraggiamento solare (Raggi UV).

CONSIGLI D'USO: Trattamento iniziale: Regolare il valore del pH tra 7,2 e 7,6 utilizzando CTX-10 pH- o CTX-20 pH+. Successivamente, trascorse due ore, aggiungere 15 g di CTX-200GR Dicloro per m³ d'acqua.

Trattamento di mantenimento: verificando che il pH sia corretto, inserire nei cestelli degli skimmer 1 pastiglia di CTX-350 ClorLent 20gr. per 2 m³ d'acqua ogni settimana.

Formato	Codice	Prezzo €/kg	Cod. Alfanum.	Imb. Standard	kg/l/pallet
1 kg	75347	24,38	P09	18	432

CTX-350 ClorLent 20g



CTX-342 MultiAction 5: Pastiglie 5 azioni da 250 g

DESCRIZIONE

Multiazione in pastiglia da 250 g: Cloro, antialga, flocculante, coagulante, stabilizzante. Previene la formazione delle alghe e mantiene l'acqua trasparente e cristallina. Inoltre esercita un'azione stabilizzante del cloro libero nelle vasche esposte all'irraggiamento solare (Raggi UV).

CONSIGLI D'USO: Trattamento iniziale: Regolare il valore del pH tra 7,2 e 7,6 utilizzando CTX-10 pH- o CTX-20 pH+. Successivamente, trascorse due ore, aggiungere 15 g di CTX-200GR Dicloro per m³ d'acqua.

Trattamento di mantenimento: verificando che il pH sia corretto, inserire nei cestelli degli skimmer 1 pastiglia di CTX-342 MultiAction 5 per 25 m³ d'acqua ogni settimana. Il trattamento iniziale dovrà essere ripetuto ogniqualvolta si noti una mancanza di trasparenza dell'acqua. È indispensabile che l'intero volume dell'acqua di piscina ricircoli tramite il sistema di filtrazione tutti i giorni.

Formato	Codice	Prezzo €/kg	Cod. Alfanumerico	Imb. Standard	kg/l/pallet
1 kg	75140	25,11	P09	18	540
5 kg	75141	17,25	P09	4	720
10 kg	75346	16,45	P09	2	720
25 kg	75142	15,70	P09	1	450

CTX-342 MultiAction
 CTX-342 MultiAction
 CTX-342 MultiAction
 CTX-342 MultiAction

L'ipoclorito è il prodotto clorato più economico

È economico ed è un prodotto che viene usato da molti anni nel trattamento dell'acqua.



CTX-120 Hypocal

Ipoclorito di calcio contenente il 65-70% di cloro utile.

Tutto il potere del cloro al prezzo più basso.



CTX-161 Cloro liquido

Ipoclorito di sodio liquido 14%

L'ipoclorito di sodio è già sciolto in acqua, agisce immediatamente.



L'ipoclorito non contiene stabilizzante: questo comporta un notevole consumo di prodotto per avere l'acqua sempre in perfette condizioni. Si consiglia l'uso dello stabilizzante CTX-400 ClorProtect per mantenere più a lungo l'azione clorante ed impedirne la rapida degradazione dovuta ai raggi solari.

Il trattamento dell'acqua di piscina con cloro è la più diffusa, per la sua efficacia, per la facilità di controllo e per il costo relativamente basso. La gamma CTX di prodotti clorati è ampia e soddisfa ogni esigenza.

TRATTAMENTO DI MANTENIMENTO CON CLORO

CTX-120 Hypocal

DESCRIZIONE

Ipoclorito di calcio granulare, prodotto a rapida dissoluzione per il trattamento dell'acqua della piscina. Per ogni tipologia di piscina e spa a bassa durezza. Non aggiunge acido cianurico all'acqua della piscina e contiene un'alta concentrazione di cloro (65-70%).

CONSIGLI D'USO: Trattamento iniziale: aggiungere 15g di CTX120 Hypocal per ogni m³ d'acqua dopo aver regolato il pH tra 7,2 e 7,6. Trattamento di mantenimento: Con il pH dell'acqua corretto, aggiungere quotidianamente da 20 a 30 g di CTX-120 Hypocal ogni 10 m³ d'acqua. Evitare il contatto diretto del prodotto con la superficie della piscina poiché può scolorire il telo o il poliestere.



CTX-120 Hypocal

Formato	Codice	Prezzo €/kg	Cod. Alfanumerico	Imb. Standard	kg/l/pallet
25 kg	03131	20,15	P09	1	450

CTX-161: Cloro liquido

DESCRIZIONE

Prodotto liquido, pronto all'uso, in soluzione al 14-15% come cloro attivo. Prodotto economico ed immediatamente disponibile per il dosaggio automatizzato con pompe.

CONSIGLI D'USO. Trattamento iniziale: regolare il pH fra 7,2 e 7,6, successivamente aggiungere dai 2 ai 3 litri ogni 10 m³ d'acqua. Trattamento di mantenimento: con il pH dell'acqua corretto, aggiungere quotidianamente da 200 a 500 ml ogni 10 m³ d'acqua. Iniettare il prodotto, tramite pompa dosatrice a valle del trattamento di filtrazione.



CTX-161

Formato	Codice	Prezzo €/kg	Cod. Alfanumerico	Imb. Standard	kg/l/pallet
25 kg	20044	2,53	P09	1	600

CTX-400 ClorProtect : Stabilizzante del cloro

DESCRIZIONE

Lo stabilizzante di cloro evita la rapida distruzione del cloro, dovuta ai raggi UV del sole.

Per trattamenti con elettrocloratori od ipoclorito, prolunga la clorazione nella piscina.

CONSIGLI D'USO: In piscine con trattamento a elettrolisi o ipoclorito, dosare 20-30 g di prodotto per ogni m³ di acqua della piscina. Mantenere la concentrazione di stabilizzante intorno ai 30 ppm (mg/l) misurando ogni 2-3 settimane il valore ed aggiungendo la quantità necessaria.



CTX-400 ClorProtect

Formato	Codice	Prezzo €/kg	Cod. Alfanumerico	Imb. Standard	kg/l/pallet
4,5 kg	73127	16,13	P10	4	648

TRATTAMENTO DI MANTENIMENTO CON CLORO



CTX-12 Abbattente in polvere di cloro/bromo

DESCRIZIONE

Prodotto neutralizzatore in polvere di cloro e bromo. Permette di eliminare l'eccesso di cloro e bromo velocemente per consentirne l'utilizzo rapidamente dopo un trattamento shock o dopo dosaggi eccessivi. L'eccesso di cloro o bromo non sarà più un problema.

CONSIGLI D'USO: Sciogliere la dose necessaria in un recipiente con acqua, a versare uniformemente questa soluzione sull'acqua della piscina o nella vasca da dechlorare. Aggiungere 100 grammi per ridurre di 0,5 mg/l (ppm) il cloro residuo di 100 m³ di acqua.

	Formato	Codice	Prezzo €/kg	Cod. Alfanumerico	Imb. Standard	kg/l/pallet
CTX-12	6 kg	03211	8,30	P10	4	540



CTX-13 Abbattente liquido di cloro/bromo

DESCRIZIONE

Prodotto neutralizzatore liquido di cloro e bromo. Per ridurre il valore di cloro e bromo in vasca o prima dell'immissione in fognatura. Permette di eliminare il cloro o bromo in eccesso rapidamente per permettere il rapido ripristino dei valori corretti di cloro o bromo in vasca. Con pompa dosatrice in uscita dal lavaggio filtro permette di scaricare in CTX-13 per ridurre di circa 0,5 mg/l (ppm) il cloro residuo di 10 m³ d'acqua.

	Formato	Codice	Prezzo €/l	Cod. Alfanumerico	Imb. Standard	kg/l/pallet
CTX-13	10 l	28046	2,35	P10	1	400
CTX-13	25 l	28047	2,17	P10	1	600

CTX-800 Anticalcare per Cloro Liquido: per sistemi di dosaggio automatici

DESCRIZIONE

CTX-800 è un additivo chimico inibitore e disperdente mediante il quale si prevengono le incrostazioni calcaree, causate da ipoclorito di sodio, su iniettore e sistemi di dosaggio. Agisce da sequestrante e disperdente sugli ioni di calcio e magnesio dell'acqua. Il prodotto viene dosato direttamente nella tanica dell'ipoclorito.

	Formato	Codice	Prezzo €/l	Cod. Alfanumerico	Imb. Standard	kg/l/pallet
CTX-800	5 l	20265	25,63	P10	4	640



CTX-205 Baby pool

DESCRIZIONE

Kit ideale per piscine fuoriterra di piccole dimensioni. Contiene 500g di CTX-200 Dicloro e 500 ml di CTX-500/S AlgaStop Super. Contiene il necessario per il trattamento dell'acqua evitandone il ricambio totale, mantenendola pulita e trasparente.

CONSIGLI D'USO

TRATTAMENTO INIZIALE:

- 1) con il pH dell'acqua corretto, aggiungere 15 g di CTX-200GR ogni 1000 l d'acqua.
- 2) dopo 12-24 ore aggiungere 10 ml di CTX-500S ogni 1000 l d'acqua.

TRATTAMENTO DI MANTENIMENTO:

- 1) con il pH dell'acqua corretto, aggiungere da 1 a 3 g di CTX-200GR per ogni 1000 l d'acqua.
- 2) aggiungere una volta a settimana da 2 a 3 ml di CTX-500S ogni 1000 l d'acqua.

Immettere sempre i prodotti in assenza di bagnanti in vasca e preferibilmente la sera.



	Formato	Codice	Prezzo €	Cod. Alfanumerico	Imb. Standard	UN/pallet
CTX-205 Baby Pool	1 un.	03176	29,10	P10	10	240 un.



Prodotto consigliato per la vendita in negozio e/o in showroom per la specificità e la complessità del prodotto e/o della sua installazione.

TRATTAMENTO DI MANTENIMENTO CON CLORO

CTX-71 Antischiuma SPA



DESCRIZIONE

CTX Antischiuma SPA è un prodotto liquido appositamente formulato per eliminare la formazione di schiuma dell'acqua delle spa causata dalle ingerenze dell'acqua e dai grassi presenti.

PRINCIPALI CARATTERISTICHE:

Non schiumogeno.

Ideale per tutti i tipi di piscine, sia interrate che fuori terra.

Facilmente solubile in acqua.

Compatibile con i trattamenti dell'acqua delle SPA.

	Formato	Codice	Prezzo €	Cod. Alfanumerico	Imb. Standard	box/pallet
CTX-71	1l	15364	14,00	P10	12	480

TRATTAMENTO COMBINATO CON OSSIGENO, SENZA CLORO

CTX-540 contiene un algicida polimerico a carica cationica dal duplice effetto:

- soffoca le alghe impedendone la proliferazione;
- chiarifica l'acqua della piscina coagulando le particelle più piccole.

Integrando il trattamento con CTX-100GR granulare e CTX-100 in pastiglie è possibile godere di una piscina limpida e trasparente e di una

manutenzione ridotta: il tutto senza i sottoprodotti del cloro e formazione di schiuma.

Ideale per piscine coperte, SPA e piscine fuoriterra.

TRATTAMENTO SENZA CLORO

CTX-540 AlgaStop Ossigeno



DESCRIZIONE

Prodotto altamente concentrato ad azione algicida e chiarificante, non schiumogeno.

CONSIGLI D'USO:

Una volta regolato il pH tra 7,2 e 7,6 aggiungere direttamente in vasca 150 ml di CTX-540 AlgaStop Ossigeno ogni 10 m³ d'acqua.

Una volta a settimana immettere direttamente in vasca 50 ml di prodotto ogni 10 m³ d'acqua.

È essenziale completare il trattamento con CTX-100GR e CTX-100.

	Formato	Codice	Prezzo €/kg	Cod. Alfanumerico	Imb. Standard	kg/l/pallet
CTX-540 AlgaStop Ossigeno	1 l	03181	21,69	P10	12	384
CTX-540 AlgaStop Ossigeno	5 l	03249	20,39	P10	4	640

CTX-100/Gr Oxipool e CTX-100 Oxipool: Ossigeno attivo

DESCRIZIONE

Prodotto per integrare il trattamento con CTX-540. Non porta alla formazione di sottoprodotti irritanti essendo totalmente privo di cloro.

CONSIGLI D'USO:

Una volta regolato il pH tra 7,2 e 7,6 aggiungere all'interno dello skimmer due pastiglie di CTX-100 o 200 g di CTX-100GR ogni 10 m³ d'acqua. Dose di mantenimento: aggiungere all'interno dello skimmer 1 pastiglia di CTX-100. CTX-100 o 100 g, direttamente nella piscina, di CTX-100GR ogni 10 m³ di acqua, una volta settimana. Immettere sempre il prodotto chimico in vasca in assenza di bagnanti.

CTX-100GR e CTX-100 Oxipool non è compatibile con il trattamento a cloro o elettrolisi salina.

	Formato	Codice	Prezzo €/kg	Cod. Alfanumerico	Imb. Standard	kg/l/pallet
CTX-100/Gr Oxipool - Granulare	1 kg	03179	22,87	P09	12	360
CTX-100/Gr Oxipool - Granulare	5 kg	03180	21,83	P09	4	360
CTX-100 Oxipool - pastiglie da 100 g	1 kg	75301	39,72	P09	20	400
CTX-100 Oxipool - pastiglie da 100 g	6 kg	75302	38,08	P09	4	864



TRATTAMENTO SENZA CLORO



Astuccio Pooltester di ossigeno attivo Oxipool

DESCRIZIONE

Con i Pooltester è possibile determinare, contemporaneamente ed in modo rapido e preciso, i livelli dell'ossidante ed il valore del pH. Analisi quotidiana dell'acqua in ogni tipologia di piscina residenziale e spa. Metodo rapido per verificare che la concentrazione di ossidante e di pH sia corretta. Scala: Ossigeno 0-10 mg/l e pH 6,8-8,2.

CONSIGLI D'USO

Togliere il tappo del Pooltester e sciacquare gli scomparti con il campione acquoso da determinare. Se le pastiglie reagenti entrano in contatto con le dita i risultati possono essere alterati. Appena le pastiglie si sono disciolte bisogna leggere subito il risultato delle analisi. Per evitare che le analisi siano incorrette a causa di errori accumulati, pulire gli scomparti ed il tappo di Pooltester accuratamente al termine di ogni analisi.

	Formato	Codice	Prezzo €	Cod. Alfanumerico	Imb. Standard	box/pallet
Astuccio analizzatore Pooltester	1 un.	03182	31,14	P11	6	200

Cosa sono le alghe?

Le alghe sono organismi autotrofi vegetali, le cui spore possono essere trasportate dall'acqua o dall'aria. Gli autotrofi crescono grazie ai sali minerali (come fosfati), diossido di carbonio e luce; tramite il processo di fotosintesi sintetizzano i glucidi (materia organica) e liberano ossigeno.

Materia inorganica (CO₂ + H₂O + Sali minerali) + luce + clorofilla → Materia organica + O₂



VARIETÀ DI ALGHE

Alghe verdi: Sono le alghe più comuni e possono galleggiare o aderire alle pareti della piscina. Crescono rapidamente e possono arrivare ad intorbidire una piscina in 24 ore. Per eliminarle è necessario effettuare una clorazione d'urto.

Alghe marroni, rosse e gialle: Compaiono generalmente nella parte in ombra delle piscine, sotto forma di macchia di polvere gialla. Una volta insediate, possono resistere fino a 3 – 5 ppm di cloro libero.

Alghe nere: Formano macchie scure o punti neri da 1 a 3 cm di diametro e aderiscono fortemente alle superfici delle piscine. Sono a crescita lenta e sono estremamente resistenti al cloro.

• LA GAMMA ALGICIDE DI CTX OFFRE UNA VARIETÀ DI ANTIALGHE POCO O PER NULLA SCHIUMOGENA PER LA PREVENZIONE E L'ELIMINAZIONE DI OGNI TIPO DI ALGA CHE POSSA FORMARSI IN UNA PISCINA.

• L'AZIONE CONGIUNTA DEL CLORO E DELL'ALGHICIDA HA UN EFFETTO ANTI ALGHE SUPERIORE A QUELLO CHE QUESTI PRODOTTI AVREBBERO SE USATI SEPARATAMENTE, ALLE STESSA CONCENTRAZIONI.

• A PARTIRE DALLA QUANTITÀ DI 0,05 PPM DI ALGHICIDA SI OSSERVA UN EFFETTO ALGHISTATICO, MENTRE A PARTIRE DALLA QUANTITÀ DI 1-2,5 PPM SI OSSERVANO EFFETTI ALGHICIDI.

I trattamenti a base di cloro e bromo, alla concentrazione solitamente presente in piscina, non hanno un'azione sufficiente per inibire la crescita delle alghe. Conviene quindi utilizzare sostanze specifiche (algicidi) per evitare la classica colorazione verdastra di pareti, fondo e scale, viscidità per lo sviluppo di alghe.

ABBATTITORE DI FOSFATI

CTX-1596 PhosFree

DESCRIZIONE

Prodotto concentrato che previene la formazione di alghe derivanti da prodotti chimici, fertilizzanti dei giardini ed altri agenti contaminanti. Il prodotto agisce eliminando i fosfati che sono i principali nutrienti delle alghe stesse. La prevenzione è la migliore soluzione. Per tutti i tipi di piscina.

Prodotto di prevenzione

- Compatibile con tutti i tipi di sanificanti
- Facile e semplice da usare
- Migliora il rendimento dell'elettrolisi a sale
- Formulato a base di Lantanio

CONSIGLI D'USO

Si deve mantenere una concentrazione di fosfati inferiore a 125 ppb per evitare la formazione di alghe.

Trattamento iniziale per alti livelli di fosfati:

1. Assicuratevi che il filtro sia pulito e che stia lavorando correttamente.
2. Versare la dose necessaria di Phos Free in un recipiente con acqua e versare la soluzione sulla superficie della piscina in modo uniforme.
3. Mantenere il sistema di filtrazione attivo durante le 24 successive all'applicazione del prodotto.
4. Dopo 48 ore, analizzate il livello di fosfati con il kit di analisi. Se necessario, ripetere il trattamento.



Elimina la fonte di alimentazione delle alghe

Prodotto concentrato:
13 settimane*

* 80 ml alla settimana per piscine da 50 m³.

Formato	Codice	Prezzo €/l	Cod. Alfanumerico	Imb. Standard	kg/l/pallet
1l	63108	39,48	P10	12	480

CTX PhosFree

Per una piscina da 50 m³

Quantità di fosfato in piscina	250 ppb	500 ppb	1000 ppb	1500 ppb
ml di Phosfree	150	300	600	900

Kit di analisi Fosfati

DESCRIZIONE

Il kit di analisi permette di determinare il livello di fosfati in piscina. 25 test per confezione. Per tutti i tipi di piscina. Legge i livelli di fosfati 0, 100, 200, 300, 500, 1000 e 2500 del kit reattivo per ppb. Risultati in 15 secondi.

CONSIGLI D'USO

1. Riempite il contenitore trasparente fino alla linea dei 10 ml con l'acqua della piscina/SPA.
2. Prendete una striscia analitica dalla confezione ed introducetela nel contenitore facendo piegandola a metà (senza spezzarla).
3. Chiudete il contenitore e voltatelo 5 volte lentamente, in modo che l'acqua venga a contatto con la striscia in maniera uniforme.
4. Rimuovete il coperchio e la striscia analitica.
5. Ponete la parte inferiore del tubo del test nella zona della casella bianca del grafico a colori presente sulla confezione.

Osservando dall'alto attraverso il tubo del test aperto potrete confrontare la colorazione e leggere il valore dei fosfati dell'acqua.



Formato	Codice	Prezzo €	Cod. Alfanumerico	Imb. Standard	UN/pallet
25 strisce	64291	32,18	P11	6 un	900 un

Strisce analitiche per fosfati



Prodotto consigliato per la vendita in negozio e/o in showroom per la specificità e la complessità del prodotto e/o della sua installazione.

CTX-575 Distruttore di alghe

Non utilizzabile per piscina pubblica (ad esclusivo uso privato)

DESCRIZIONE

CTX-575 Distruttore di alghe è una combinazione di principi attivi cloranti ad elevata efficacia antialghe formulata appositamente per risolvere i problemi causati da alghe verdi, marroni, gialle, rosse e le "resistenti" alghe nere. L'efficacia nell'eliminazione delle alghe è tale da risolvere anche i casi più difficili di formazione di alghe verdi, marroni, nere, rosse e gialle. Indicato per trattamenti shock.



Caratteristiche e vantaggi:

- Composizione: complesso di rame stabilizzato e polimeri di ammonio quaternario.
- Recupero rapido, efficace e definitivo per tutti i tipi di alga, incluse le alghe nere.
- Compatibile con la maggior parte dei sistemi di trattamento chimico (non elettrolisi).
- Non produce schiuma.
- Gli effetti durano fino a diverse settimane dopo il trattamento.
- Utilizzare solo in piscine residenziali con rivestimento in mosaico, piastrelle o PVC garantiti antimacchia (es. Elbe Elite, Alkorplan Xtreme)
- Non usare in presenza di elettrocloratori a sale.

Consigli d'uso generali:

Aggiungere senza diluire 1 litro di CTX-575 Distruttore di alghe ogni 30-50 m³ di acqua, in funzione del tipo di alga e della sua proliferazione (effettuare il trattamento come indicato in etichetta secondo il tipo di alga da eliminare).

Una volta risolto il problema delle alghe, continuare con il normale trattamento dell'acqua (sanificante e antialga di mantenimento).

**CONTIENE
SOLFATO DI RAME**

Formato	Codice	Prezzo €/l	Cod. Alfanum.	Imb. Standard	Kg/l/pallet	
CTX-575 Distruttore di Alghe	1 l	71653	25,40	P10	12	480

PRIMA



Aggiungere CTX-575 in piscina

DOPO



Lascia il sistema di filtrazione acceso per 12-24 ore.

Consigli d'uso in base alla tipologia di alga

Alghe verdi:

Alghe che tendono a restare in sospensione in acqua dando una colorazione verde e aderiscono alle superfici della vasca.

Consigli d'uso:

- Dosare la quantità necessaria di CTX-575 lungo il perimetro della piscina; non sovradosare.
- Azionare il sistema di filtrazione della piscina per 12-24 ore.

Alghe marroni, rosse e gialle:

Tutte queste alghe tendono ad aderire alle superfici della vasca.

Consigli d'uso:

- Fermare il sistema di filtrazione della piscina.
- Regolare il livello di pH.
- Aggiungere CTX-575 il più vicino possibile alle pareti (senza diluirlo) e lungo tutto il perimetro della piscina; non sovradosare.
- Lasciare agire il prodotto per 4 ore e poi spazzolare accuratamente.
- Riattivare il sistema di filtrazione.

Alghe nere:

Le alghe nere si presentano come macchie isolate. I trattamenti tradizionali sono spesso inefficaci e non riescono ad eliminarle.

Consigli d'uso:

- Fermare il sistema di filtrazione della piscina.
- Spazzolare energicamente le zone interessate.
- Regolare il livello di pH.
- Aggiungere CTX-575 nelle zone interessate senza diluire; non sovradosare.
- Lasciar agire il prodotto per 6-8 ore e spazzolare nuovamente.
- Riattivare il sistema di filtrazione.
- Ripetere il trattamento la settimana successiva (se si registra qualche persistenza di alghe nere).

ANTIALGA CONCENTRATI

CTX-500C AlgaStop Power



DESCRIZIONE

Prodotto ad azione rapida con un elevato potere algicida, destinato ad evitare la formazione e lo sviluppo di alghe nell'acqua della piscina. La prevenzione è la miglior soluzione. Per ogni tipologia di piscina. Prodotto concentrato che, grazie alla sua enorme efficacia, vi permetterà di mantenere la piscina libera da alghe di tutti i tipi.

CONSIGLI D'USO

Dose iniziale: Aggiungere 180 ml per ogni 50 m³. Successivamente aggiungere, una volta a settimana, 40 ml per ogni 50 m³.

Prodotto concentrato:
25 settimane (1 l)*

* Stimato per una piscina da 50 m³ per la sola manutenzione

Formato	Codice	Prezzo €/l	Cod. Alfanumerico	Imb. Standard	kg/l/pallet
---------	--------	---------------	----------------------	------------------	-------------

CTX-500C AlgaStop Power	1 l	63120	21,32	P10	12	480
-------------------------	-----	--------------	-------	-----	----	-----

CTX-530C AlgaStop Ultra Power



DESCRIZIONE

Antialga extra con potere microfloculante che gli conferisce una maggior capacità di prevenzione della crescita e proliferazione di alghe. Non schiumogeno.

Per ogni tipologia di piscina.

Prodotto concentrato di mantenimento che, grazie al suo potere microfloculante, vi permetterà di mantenere la piscina libera da ogni tipo di alghe.

CONSIGLI D'USO

Dose iniziale: Aggiungere 180 ml per ogni 50 m³. Successivamente aggiungere, una volta a settimana, 60 ml per ogni 50 m³.

Prodotto concentrato:
20 settimane (1 l)*

* Stimato per una piscina da 50 m³ per la sola manutenzione

Formato	Codice	Prezzo €/l	Cod. Alfanumerico	Imb. Standard	kg/l/pallet
---------	--------	---------------	----------------------	------------------	-------------

CTX-530C AlgaStop Ultra Power	1 l	63122	23,97	P10	12	480
-------------------------------	-----	--------------	-------	-----	----	-----

ANTIALGA

CTX-60 AlgaStop Cristal: Antialga schiarente



DESCRIZIONE

Antialga schiarente ad azione rapida che, oltre ad avere un elevato potere algicida, rende l'acqua più trasparente. Per piscine senza giochi d'acqua, idromassaggi. CONSIGLI D'USO: Per prevenire la proliferazione delle alghe, aggiungere 2 litri ogni 100 m³ di volume della piscina. In seguito aggiungere, una volta alla settimana, 0,5 l di prodotto per 100 m³ di acqua.

Formato	Codice	Prezzo €/l	Cod. Alfanumerico	Imb. Standard	kg/l/pallet
---------	--------	---------------	----------------------	------------------	-------------

CTX-60 AlgaStop Cristal	1 l	03188	8,00	P10	12	384
CTX-60 AlgaStop Cristal	5 l	03190	5,07	P10	4	640
CTX-60 AlgaStop Cristal	10 l	08621	4,81	P10	1	400
CTX-60 AlgaStop Cristal	25 l	03191	4,55	P10	1	600



Prodotto consigliato per la vendita in negozio e/o in showroom per la specificità e la complessità del prodotto e/o della sua installazione.

ANTIALGA

CTX-530 AlgaStop Ultra: antialghe flocculante

DESCRIZIONE

Composto alghicida non schiumogeno, multiazione potenziato, con potere flocculante che gli conferisce una maggior capacità di prevenzione della crescita e proliferazione di alghe. Non schiumogeno e chiarificante.

CONSIGLI D'USO

Trattamento iniziale: Aggiungere 1 L di prodotto ogni 100 m³ d'acqua.

Trattamento di mantenimento: Aggiungere 0,25 L di prodotto ogni 100 m³ d'acqua una volta alla settimana. Queste dosaggi hanno un carattere orientativo e possono essere modificati in funzione delle caratteristiche proprie di ogni piscina, della climatologia, ecc



Formato	Codice	Prezzo €/l	Cod. Alfanumerico	Imb. Standard	kg/l/pallet
1 l	03203	10,15	P10	12	384
5 l	03204	6,75	P10	4	640
10 l	26729	6,45	P10	1	400

CTX-530 AlgaStop Ultra
 CTX-530 AlgaStop Ultra
 CTX-530 AlgaStop Ultra

CTX-570 AlgaStop Non Stop: Antialghe non schiumogeno

DESCRIZIONE

Antialga continuo che non crea schiuma, schiarente, adatto a trattamenti della vasca vuota. Ideale per piscine profonde e con sistema di nuoto controcorrente. Per piscine con sistema di nuoto controcorrente o simili, parchi acquatici, ecc... Rende più trasparente l'acqua e aiuta l'eliminazione delle alghe e dei solidi in sospensione. Non contribuendo alla formazione di schiume, è ideale per piscine dotate di sistemi per il nuoto controcorrente o simili, parchi acquatici, ecc... Compatibile con la maggior parte dei trattamenti di clorazione. CONSIGLI D'USO: Per prevenire la proliferazione delle alghe, aggiungere 2 litri di prodotto per ogni 100 m³ di volume della piscina. In seguito aggiungere, una volta alla settimana, 0,5 l di prodotto per 100 m³ di acqua.

Formato	Codice	Prezzo €/l	Cod. Alfanumerico	Imb. Standard	kg/l/pallet
1 l	09884	9,67	P10	12	384
5 l	03206	5,90	P10	4	640
10 l	21272	5,60	P10	1	400
25 l	03207	5,30	P10	1	600

CTX-570 AlgaStop Non Stop
 CTX-570 AlgaStop Non Stop
 CTX-570 AlgaStop Non Stop
 CTX-570 AlgaStop Non Stop



DISINCROSTANTI

Disincrostanti per la pulizia della vasca

DESCRIZIONE

Detergente altamente efficace, a carattere acido, studiato per eliminare le incrostazioni calcaree, i residui organici ed i sedimenti minerali che, con il passare del tempo, si formano ed aderiscono alla superficie della piscina. Si tratta di un prodotto studiato per la pulizia della vasca della piscina. Per ogni tipologia di piscina. Per la pulizia della vasca e delle superfici compatibili con disincrostanti acidi. CONSIGLI D'USO In una piscina vuota, applicare il prodotto non diluito sulle superfici da pulire, spargendolo perfettamente sulle pareti e sul fondo. Lasciare agire il prodotto per circa ½ ora; sciacquare quindi abbondantemente con acqua. Se le incrostazioni non sono state eliminate, ripetere l'operazione. Nei punti altamente incrostanti complementare l'azione del prodotto raschiando con una spazzola, sciacquare quindi abbondantemente con acqua fino a rimuoverlo completamente. Applicare il prodotto senza nebulizzare. Per piscine in fibra di vetro o poliestere è raccomandato l'utilizzo del CTX-53.

Formato	Codice	Prezzo €/l	Cod. Alfanumerico	Imb. Standard	kg/l/pallet
5 l	03124	5,71	P10	4	640
25 l	03125	5,52	P10	1	600
5 l	07882	11,15	P10	4	640

Disincrostante di Superfici Extra
 CTX-51
 CTX-51
Disincrostante vetroresina
 CTX-53



Prodotto consigliato per la vendita in negozio e/o in showroom per la specificità e la complessità del prodotto e/o della sua installazione.

DISINCROSTANTI



CTX-52 Gelacid: Disincrostante per la pulizia della vasca, in gel

DESCRIZIONE

Gel detergente altamente efficace, a carattere acido, studiato per eliminare le incrostazioni calcaree ed i sedimenti minerali che, con il passare del tempo, si formano ed aderiscono alla superficie della piscina. Altamente efficace sulle pareti della piscina. Dissolve completamente i depositi calcarei e le macchie di ossidi metallici.

Grazie alla sua consistenza, aderisce alle pareti e non schizza.

CONSIGLI D'USO Svuotare la piscina. Inumidire con acqua le superfici da pulire ed applicare il prodotto direttamente, senza diluire, con un pennello o un rullo di plastica. Lasciare agire il prodotto per circa 1/2 ora. Sciacquare quindi abbondantemente fino a rimuoverlo completamente.

	Formato	Codice	Prezzo €/l	Cod. Alfanumerico	Imb. Standard	kg/l/pallet
CTX-52 Gelacid	5 l	08669	6,89	P10	4	640



CTX-57 Netafilter: Disincrostante liquido per la pulizia dei filtri

DESCRIZIONE

Disincrostante liquido dalle caratteristiche acide, indicato per l'eliminazione delle incrostazioni causate dai sali dell'acqua e dalla sporcizia che si deposita all'interno dei filtri a massa. Adatto alla pulizia di filtri in acciaio inossidabile e poliestere. Facile da applicare e di rapido risciacquo con acqua corrente.

CONSIGLI D'USO Con il filtro in aperto a pompa ferma, spurgare tramite la valvola di fondo tutta l'acqua contenuta all'interno. Chiudere la valvola di scarico ed inserire, tramite la bocca del filtro, 2 l d'acqua seguiti da 2 l di prodotto NETAFILTER per circa 10 kg di sabbia/vetro. La soluzione aggiunta deve coprire la sabbia/vetro, superandone il livello di 20 - 30 cm. Dopo circa 8 ore chiudere il filtro, effettuare un controllo lavaggio e tornare alla normale filtrazione.

	Formato	Codice	Prezzo €/l	Cod. Alfanumerico	Imb. Standard	kg/l/pallet
CTX-57 Netafilter	5 l	08671	7,95	P10	4	640
CTX-57 Netafilter	25 l	08672	6,33	P10	1	600



CTX-56 Netoline: Disincrostante per la linea di galleggiamento

DESCRIZIONE

Gel detergente disincrostante a carattere acido, formulato appositamente per eliminare gli aloni di grasso, la sporcizia e le incrostazioni calcaree dai bordi e dalle pareti della piscina e dalle zone annesse, se necessario.

Per tutte le piscine a skimmer.

Dissolve completamente i depositi calcarei e le macchie di ossidi metallici. Non rilascia né fumo né vapori che disturbano l'utente.

Essendo facilmente applicabile con pennello, rullo o spugna su superfici verticali, risulta più efficace dei detersivi liquidi normalmente usati. Grazie alla sua consistenza aderisce alle pareti e non schizza.

CONSIGLI D'USO

Applicare il prodotto non diluito tramite un panno, una spugna o un pennello, sfregando le zone da pulire. Se non si riesce ad eliminare la sporcizia dalle superfici vicine al livello dell'acqua, è consigliabile abbassare il livello per consentire al prodotto di agire più efficacemente. La dose indicativa è di 15 l per 100 m³ del volume della piscina, a seconda del livello di sporcizia presente.

	Formato	Codice	Prezzo €/l	Cod. Alfanumerico	Imb. Standard	kg/l/pallet
CTX-56 Netoline	5 l	38811	7,58	P10	4	640



CTX-75 Sgrassante della linea di galleggiamento

DESCRIZIONE

Potente detergente sgrassante della linea di galleggiamento per piscine e spa. Per tutte le piscine a skimmer.

Composto detergente specialmente formulato per pulire i bordi perimetrali, le pareti e zone circostanti la vasca da residui oleosi e grassi.

CONSIGLI D'USO

Applicare il prodotto non diluito con un panno, una spugna, sfregando le zone da pulire. Se non si riesce ad eliminare la sporcizia dalle superfici vicine al livello dell'acqua, è consigliabile abbassare il livello per consentire al prodotto di agire più efficacemente.

	Formato	Codice	Prezzo €/l	Cod. Alfanumerico	Imb. Standard	kg/l/pallet
CTX-75	1 l	03221	10,36	P10	12	384
CTX-75	5 l	03222	5,28	P10	4	640
CTX-75	10 l	26731	5,15	P10	1	400



CTX-35: Detergente per celle elettrolitiche

DESCRIZIONE

Gli elettrocloratori sono costituiti da una cella elettrolitica attraverso la quale circola l'acqua della piscina e viene generato il cloro. Sulla superficie degli elettrodi della cella elettrolitica, inclusi gli apparati dotati di inversione di polarità, si accumulano nel tempo residui organici, incrostazioni calcaree e sedimenti minerali che aderendo alla superficie e ne riducono il rendimento riducendo la vita della cella. Per questo motivo sarà necessario programmare la pulizia utilizzando CTX-35, prodotto a base acida, pronto all'uso e pensato per eliminare le incrostazioni senza danneggiare gli elettrodi, bensì garantendo sempre un alto rendimento di produzione di cloro.

CONSIGLI D'USO:

Introdurre gli elettrodi in un recipiente resistente agli acidi ed aggiungere il prodotto così che gli elettrodi risultino interamente sommersi, ma senza superare il limite superiore per evitare l'attacco del prodotto alle viti e ai dadi della parte più esterna. Lasciar agire il prodotto e una volta terminata l'operazione di pulizia, risciacquare accuratamente gli elettrodi con acqua prima di rimontarli nella cella.

	Formato	Codice	Prezzo €/l	Cod. Alfanumerico	Imb. Standard	kg/l/pallet
CTX-35	5 l	31127	5,32	P10	4	640

CTX-75AS AlkaSuper

DESCRIZIONE

Prodotto sgrassante alcalino indicato per rimuovere i residui organici che aderiscono sulla superficie in PVC. Indicato anche per la pulizia delle cartucce filtranti.

CONSIGLI D'USO:

In presenza di sporcizia persistente sul liner, applicare CTX-75AS senza diluirlo sopra una spugna e strofinare energicamente le parti da trattare.

In caso residui organici in corrispondenza del livello dell'acqua, è consigliabile far scendere il livello della stessa, per conseguire una maggior efficacia del prodotto.

Per detersioni più blande è possibile diluire il prodotto fino al 10/20%. È inoltre possibile pulire l'elemento filtrante dei filtri a cartuccia immergendo la cartuccia, dopo averla sciacquata, in una soluzione del prodotto 1:1 con acqua. Dopo 12h risciacquare abbondantemente prima dell'utilizzo. Nelle zone ove esistano incrostazioni di natura calcarea, si dovrà utilizzare prima un disincrostante acido.



	Formato	Codice	Prezzo €/l	Cod. Alfanumerico	Imb. Standard	kg/l/pallet
CTX-75AS Alka super	1 l	03227	11,12	P10	12	384
CTX-75AS Alka super	5 l	03228	5,81	P10	4	640
CTX-75AS Alka super	10 l	03234	5,53	P10	1	400

RIPARAZIONE

SB-Pool Sealer



DESCRIZIONE

Prodotto chimico appositamente formulato per sigillare perdite o fughe d'acqua di piscine, spa, vasche idromassaggio, pozzi, cisterne, tubazioni, ecc. SB-Pool Sealer può essere utilizzato in qualsiasi tipologia di piscina (cemento armato, prefabbricata, liner, fibra di vetro, acrilico) e non danneggia l'interno di piscine, spa, ecc.

CONSIGLI D'USO: Aggiungere 1 l di SB-Pool Sealer per 80 m³ di acqua. Riempire completamente la piscina, la spa, ecc. Per piscine con filtro a sabbia o diatomite, mettere la valvola selettiva in posizione di "ricircolo". Per le piscine con altri tipi di filtri, si consiglia di rimuovere gli elementi del filtro o bypassarlo. Agitare SEMPRE il flacone prima dell'uso. Avviare il sistema di filtrazione e aggiungere lentamente il dosaggio raccomandato negli skimmer o, nelle piscine a sfioro, direttamente nella piscina vicino alle bocchette di immissione per facilitare l'omogeneizzazione del prodotto. Il prodotto è molto denso e tende a depositarsi rapidamente sul fondo della piscina. Per evitare ciò, si raccomanda di rimuovere l'area in cui è stato depositato con una spazzola. Mantenere il sistema di filtrazione in funzione - posizione di ricircolo - fino a quando le fessure non sono state sigillate e non ci sono perdite d'acqua. Si stima un minimo di 24-48 ore. Contrassegnare il livello dell'acqua della piscina, della spa, ecc. Verificare per 2 o 3 giorni che il livello dell'acqua non scenda, verificando così il ripristino. Una volta che le perdite sono rimosse, mettete il sistema di filtrazione in posizione "filtrazione" (dopo aver reinstallato gli eventuali elementi filtranti rimossi durante la riparazione della perdita). Il trattamento può essere ripetuto se non si è ottenuta una riparazione completa.

	Formato	Codice	Prezzo €	Cod. Alfanumerico	Imb. Standard	kg/l/pallet
SB-Pool Sealer	1 l	74725	52,80	P10	12	504 un

ANTICALCARE

CTX 600 Anticalcare



DESCRIZIONE

Anticalcare liquido per la prevenzione delle incrostazioni calcaree. Per tutte le piscine. Prodotto disperdente e inibente per la prevenzione di incrostazioni; aiuta inoltre a prevenire l'ostruzione dei filtri e la corrosione delle parti metalliche del sistema di ricircolo e di filtrazione.

CONSIGLI D'USO: Diluire la quantità necessaria di prodotto in un recipiente contenente acqua e distribuire la soluzione ottenuta uniformemente su tutta la superficie della piscina, lasciando il dispositivo di filtrazione in funzione. Nel caso di piscine con una durezza d'acqua superiore a 45 °F ed una temperatura di 28 °C, aumentare la dose dal 25 al 50%.

Disperdente sequestrante di calcio e magnesio

CTX-600

	Formato	Codice	Prezzo €/l	Cod. Alfanumerico	Imb. Standard	kg/l/pallet
CTX-600	5 l	03229	24,94	P10	4	640

CTX-602 Anticalcare Eco



DESCRIZIONE

Anticalcare liquido per la prevenzione delle incrostazioni calcaree. Per tutte le piscine. Prodotto disperdente e inibente per la prevenzione di incrostazioni; aiuta inoltre a prevenire l'ostruzione dei filtri e la corrosione delle parti metalliche del sistema di ricircolo e di filtrazione.

CONSIGLI D'USO: Diluire la quantità necessaria di prodotto in un recipiente contenente acqua e distribuire la soluzione ottenuta uniformemente su tutta la superficie della piscina, lasciando il dispositivo di filtrazione in funzione. Nel caso di piscine con una durezza d'acqua superiore a 45 °F ed una temperatura di 28 °C, aumentare la dose dal 25 al 50%.

CTX-602

	Formato	Codice	Prezzo €/l	Cod. Alfanumerico	Imb. Standard	kg/l/pallet
CTX-602	5 l	17959	7,22	P10	4	640

ANTICALCARE

CTX-700 Sequestrante di metalli


DESCRIZIONE

Sequestrante di metalli (ferro, magnesio, ecc...) ed anticalcare. Evita che l'acqua diventi torbida e che il calcare precipiti. Evita inoltre la formazione di altre macchie causate dai metalli. Per tutte le piscine.

CONSIGLI D'USO: Diluire la quantità necessaria in un recipiente contenente acqua e distribuire la soluzione ottenuta uniformemente su tutta la superficie della piscina, lasciando il dispositivo di filtrazione in funzione. Nel caso di piscine con una durezza d'acqua superiore a 45 °F ed una temperatura di 28 °C, aumentare la dose dal 25 al 50 %.

	Formato	Codice	Prezzo €/l	Cod. Alfanumerico	Imb. Standard	kg/l/pallet
CTX-700	5 l	03231	31,32	P10	4	640

RIMOZIONE OSSIDI METALLICI

CTX-110 Ossigeno Liquido


DESCRIZIONE

Il ferro è uno dei metalli più abbondanti della crosta terrestre ed è naturalmente presente in acqua in forma solubile o in forma complessa. La presenza di ferro in acqua può avere più origini ed in generale non costituisce un pericolo alla salute umana o all'ambiente, ma causa problemi di una natura estetica ed organolettica. Il ferro può colorare l'acqua e può causare macchie color ruggine sul liner.

CONSIGLI D'USO

Una volta regolato il pH tra 7,2 e 7,6 aggiungere direttamente in vasca 10L di CTX-110 Ossigeno Liquido ogni 100 m³ d'acqua e lasciare il sistema in filtrazione per almeno 12 ore. È importante che il valore del cloro libero sia il più basso possibile in quanto CTX-110 Ossigeno Liquido neutralizza il cloro. Dopo qualche giorno, in funzione della temperatura e delle condizioni climatologiche, è possibile riprendere la clorazione inserendo nei cestelli degli skimmer 1 pastiglia di CTX-370 o CTX-342 ogni 25 m³ d'acqua. Non riprendere a clorare direttamente in vasca. Per prevenire la formazione delle macchie è consigliabile utilizzare CTX-700 rispettando le normali condizioni d'uso del prodotto.

	Formato	Codice	Prezzo €	Cod. Alfanumerico	Imb. Standard	Kg/l/pallet
CTX-110 Ossigeno Liquido	5 l	23116	11,36	P09	4	640
CTX-110 Ossigeno Liquido	25 l	23127	8,13	P09	1	600

PRODOTTO AD ESCLUSIVO USO PROFESSIONALE. VIETATA LA VENDITA AI PRIVATI

CTX-110DIL Ossigeno Liquido


DESCRIZIONE

Ossigeno liquido diluito per uso privato.

CONSIGLI D'USO Una volta regolato il pH tra 7,2 e 7,6 aggiungere direttamente in vasca 30L di CTX-110DIL Ossigeno Liquido ogni 100 m³ d'acqua e lasciare il sistema in filtrazione per almeno 12 ore. È importante che il valore del cloro libero sia il più basso possibile in quanto CTX-110 Ossigeno Liquido neutralizza il cloro. Dopo qualche giorno, in funzione della temperatura e delle condizioni climatologiche, è possibile riprendere la clorazione inserendo nei cestelli degli skimmer 1 pastiglia di CTX-370 o CTX-342 ogni 25 m³ d'acqua. Non riprendere a clorare direttamente in vasca.

Per prevenire la formazione delle macchie è consigliabile utilizzare CTX-700 rispettando le normali condizioni d'uso del prodotto.

	Formato	Codice	Prezzo €	Cod. Alfanumerico	Imb. Standard	Kg/l/pallet
CTX-110DIL	5 l	23117	4,69	P09	4	640
CTX-110DIL	25 l	23118	3,35	P09	1	600

CTX-550 WinterStar e CTX-551 WinterStar Liner

DESCRIZIONE

Prodotto per il mantenimento dell'acqua in piscine non utilizzate durante la stagione invernale. CTX-550 Winter Star per piscine con piastrelle e CTX-551 Winter Star Liner per piscine rivestite con liner o in poliestere.

Previene la putrefazione dell'acqua. Facilita la pulizia in primavera e evita la proliferazione intensa di alghe. Non forma schiuma e compatibile con tutti i trattamenti di clorazione. Completamente solubile in acqua.

CONSIGLI D'USO

Al termine della stagione balneare, senza sospendere il trattamento di manutenzione, realizzare una superclorazione con dicloro granulare CTX-200GR ClorShock (15 g/m³). Il giorno dopo aggiungere 5 l di prodotto CTX-550 o 8 l di CTX-551 ogni 100 m³ di acqua. Il valore del pH dell'acqua dovrà essere compreso tra 7,2 e 7,6. Versare la dose necessaria direttamente nell'acqua della piscina. È necessario mettere il sistema di filtrazione in funzione per il tempo necessario a distribuire il prodotto in acqua uniformemente. A metà inverno è consigliabile ripetere il trattamento.



	Formato	Codice	Prezzo €/l	Cod. Alfanumerico	Imb. Standard	kg/l/pallet
CTX-550 WinterStar	5 l	03226	12,97	P10	4	640
Per piscine in poliestere e liner						
CTX-551 WinterStarLiner	5 l	17228	6,14	P10	4	640
CTX-551 WinterStarLiner	10 l	26412	4,90	P10	1	400

CTX-551C WinterStar Liner Power

DESCRIZIONE

Svernante concentrato specifico per piscine in liner e poliestere che vi permetterà di mantenere una perfetta condizione dell'acqua durante l'inverno evitando formazioni di alghe.

Prodotto concentrato per il mantenimento dell'acqua della piscina durante il periodo invernale. Questo vi permetterà di non dover svuotare la piscina per la stagione successiva. Il suo tappo dosatore vi permetterà di aggiungere la quantità perfetta di prodotto.

CONSIGLI D'USO

Alla fine della stagione effettuare una superclorazione con Dicloro Granulare (CTX-200GR).

Aggiungere, il giorno dopo, 1 l di prodotto per ogni 50 m³ di acqua. Il valore di pH dell'acqua deve essere fra 7,2 - 7,4.



	Formato	Codice	Prezzo €/l	Cod. Alfanumerico	Imb. Standard	kg/l/pallet
CTX-551C	1 l	63163	23,97	P10	12	480



Prodotto consigliato per la vendita in negozio e/o in showroom per la specificità e la complessità del prodotto e/o della sua installazione.

CTX-70 SurfoSan



La linea di prodotti CTX-70 SurfoSan è l'ideale contro la proliferazione di virus e batteri.

Detergente igienizzante per tutte le superfici adiacenti alla piscina (pavimentazione, docce, sdraio, ecc...). Prodotto da nebulizzare. Contiene alcol isopropilico e composti di ammonio quaternari. L'azione sinergica e bilanciata ne potenzia l'effetto igienizzante ad ampio spettro.

Adatto per igienizzare e proteggere da virus e batteri:



PAVIMENTAZIONE E PARETI



SDRAIO - PANCHE



SCALETTE - SCORRIMANO - BORDI



DOCCE



ARREDO DA ESTERNO



SPOGLIATOI

	Formato	Codice	Prezzo €/l	Cod. Alfanumerico	Imb. Standard	kg/l/pallet
CTX-70 SurfoSan	1 l spray	73941	14,52	P10	9	432
CTX-70 SurfoSan	5 l	05453	6,67	P10	4	640
CTX-70 SurfoSan	25 l	05454	5,71	P10	1	600

CONFORMITÀ DEI PRODOTTI CHIMICI

Reach Regolamento CE 1907/2006

Il REACH è un sistema integrato di registrazione, valutazione e autorizzazione a livello europeo delle sostanze chimiche volto ad assicurare una migliore protezione della salute umana e dell'ambiente. Il regolamento Reach prevede una serie di adempimenti, registrazioni, dossier a carico di fabbricanti ed importatori in funzione della pericolosità della sostanza da autorizzare e della quantità prodotta o importata annualmente.

Gli adempimenti necessari per essere conformi alla normativa Reach sono cadenzati negli anni ed è quindi necessario prestare attenzione agli adempimenti che si susseguono negli anni. I prodotti Fluidra rispettano gli adempimenti Reach grazie al lavoro costante delle proprie produttive.

Regolamento Biocidi UE 528/2012

Il regolamento biocidi norma l'immissione sul mercato europeo dei prodotti biocidi utilizzati per l'uomo per gli animali o per la preservazione di ambienti e materiali da batteri, parassiti, agenti biologici infettanti. Il regolamento biocidi prevede numerosi adempimenti a carico di fabbricanti ed importatori di prodotti biocidi secondo un calendario ed un percorso ancora in itinere. La prima scadenza importante per gli operatori del settore si è avuta il primo settembre 2015 con l'entrata in vigore dell'art.95; da tale data in poi non è più possibile commercializzare in Europa principi attivi biocidi per i quali il fabbricante o l'importatore non abbia presentato richiesta di approvazione all'ECHA per l'uso specifico (piscina e aree dedicate). I prodotti biocidi Fluidra rispettano il regolamento biocidi ed in particolare l'art.95: tutti i principi attivi biocidi presenti nei prodotti Fluidra provengono da fornitori presenti nell'elenco previsto dall'art.95 per biocidi di tipo 2.

Regolamento CLP CE 1272/2008 (modifiche al 1907/2006)

Il regolamento CLP norma la classificazione, etichettatura ed imballaggio delle sostanze pericolose, modificandone i criteri rispetto alla precedente normativa. Tali modifiche, scaglionate nel tempo, sono terminate il 31 maggio del 2017, limite ultimo per la commercializzazione di miscele classificate ed etichettate secondo la precedente normativa. Oggi non è più consentito commercializzare o tenere a scaffale prodotti etichettati con i vecchi simboli quadrati arancioni. I prodotti Fluidra sono classificati ed etichettati secondo la normativa CLP già da anni.

Decreto Legislativo 65/2003

Il D.Lgs. 65/2003 stabilisce l'obbligo per chi immette sul mercato un prodotto chimico pericoloso di darne comunicazione all'Istituto Superiore della Sanità, riportandone dati completi di formulazione. Quest'obbligo nasce dalla necessità dei centri antiveleno di poter intervenire correttamente in caso di incidenti o ingestioni di prodotti chimici pericolosi. È tenuto alla notifica all'ISS ogni produttore o distributore che compare in etichetta, anche se indicato come distributore con scritta sovrapposta all'etichetta originale; il processo di notifica è totalmente gratuito ed effettuabile tramite apposita pagina internet. Fluidra commerciale Italia ha notificato tutti i suoi prodotti all'ISS.

COS'È L'ADR?














L'ADR è la normativa che si occupa della sicurezza del trasporto su strada delle merci pericolose e che definisce condizioni e limiti per il trasporto di determinate merci, tra questi molti prodotti chimici nel settore del trattamento acque per piscine.

Tale normativa si occupa, tra gli altri aspetti, di:

- 1 • classificazione delle sostanze pericolose in riferimento al trasporto su strada;
- 2 • imballaggio delle merci;
- 3 • dotazioni dei mezzi adibiti al trasporto;
- 4 • documenti di trasporto.

1. Classificazione delle merci pericolose

L'ADR classifica le merci pericolose in 13 classi di pericolosità che corrispondono ad altrettanti tipi di pericolo. L'appartenenza di una merce ad una classe dipende dal pericolo principale che la materia o oggetto presenta.

classe 1	Materie e oggetti esplosivi	
classe 2	Gas	
classe 3	Liquidi infiammabili	
classe 4.1	Solidi infiammabili, materie autoreattive, materie che polimerizzano e esplosivi solidi desensibilizzati	
classe 4.2	Materie soggette ad accensione spontanea	
classe 4.3	Materie che, a contatto con l'acqua, sviluppano gas infiammabili	
classe 5.1	Materie comburenti	
classe 5.2	Perossidi organici	
classe 6.1	Materie tossiche	
classe 6.2	Materie infettanti	
classe 7	Materiali radioattivi	
classe 8	Materie corrosive	
classe 9	Materie e oggetti pericolosi diversi	

La pericolosità delle merci può essere verificata attraverso:

- le informazioni riportate nella scheda dati di sicurezza
- la marcatura ed etichettatura riportata sui colli.

COS'È L'ADR?

2. Imballaggio delle merci

Il livello di pericolosità di ogni materia (salvo il caso delle classi 1 Esplosivi, 2 Gas, 5.2 Perossidi organici e 7 Radioattivi) è definito dal gruppo di imballaggio:

- G.I. I indica materie presentanti un alto pericolo;
- G.I. II indica materie presentanti un medio pericolo;
- G.I. III indica materie presentanti un basso pericolo.

L'ADR prescrive che le merci pericolo siano confezionate in uno dei seguenti tipi di imballaggi:

- fusti
- taniche
- casse (o scatole)
- sacchi
- imballaggi compositi
- contenitori intermedi rigidi o flessibili per rinfuse (GIR o IBC o GRV)
- grandi imballaggi (LP).

I primi 6 sono definiti "piccoli imballaggi", con capacità sino a 450 litri; i GIR e gli LP sono imballaggi di capacità maggiore (fino a 3000 litri).

Salvo disposizioni contrarie contenute nell'ADR, ogni imballaggio, compresi gli IBC e i grandi imballaggi, ad eccezione degli imballaggi interni, deve essere conforme ad un prototipo che abbia soddisfatto, secondo il caso, delle prove specifiche.

3. Dotazioni dei mezzi adibiti al trasporto

Di seguito riportiamo le varie casistiche che si possono presentare nel trasporto di merci pericolose e le conseguenti dotazioni dei mezzi e del conducente richieste dalla normativa.

A Esenzione per "Quantità limitata" (esenzione totale)



Si tratta di colli costituiti da imballaggi combinati (ad esempio scatole contenenti dei flaconi) la cui massa lorda non supera i 30 kg e che riportano il marchio specifico mostrato in figura. La quantità massima che è possibile trasportare di questa tipologia di colli è illimitata.

B Esenzione 1.1.3.6 ADR (esenzione parziale)

Per le merci pericolose in colli, diverse da quelle di cui al punto precedente, il trasporto deve avvenire tramite imballaggi omologati ONU, marcati ed etichettati opportunamente. Per quantitativi non superiori a 333 kg/litri per le merci più pericolose e per quantitativi non superiori a 1000 kg/litri per le merci meno pericolose il trasporto dovrà essere effettuato solo in presenza di uno specifico documento di trasporto e con la presenza a bordo del veicolo di un estintore a polvere di almeno 2 kg. Per carichi costituiti da merci meno pericolose e merci più pericolose, la quantità massima trasportabile dovrà essere calcolata tenendo conto di specifici coefficienti di moltiplicazione.



C Trasporto in pieno regime ADR

Per quantitativi superiori a quelli indicati per l'esenzione parziale, il trasporto le merci potranno essere trasportate solo da veicoli opportunamente segnalati con pannelli arancio e muniti di specifico equipaggiamento. I conducenti devono essere in possesso di CFP (Patentino ADR) e di istruzioni scritte.





TRATTAMENTI CHIMICI ASTRALPOOL



REGOLAZIONE DEL pH	295
CJORATI	296
MULTIACTION CON CLORO	296
IPOCLORITO DI SODIO LIQUIDO	297
TRATTAMENTO SENZA CLORO	297
ABBATTITORE DI FOSFATI	297
ANTIALGHE	298
DETERGENTI	299
FLOCCULANTI	300
COMPLEMENTI	301
SVERNANTI	302
IGIENIZZANTI	303
ESSENZE PER DOCCE EMOZIONALI	303

IL TRATTAMENTO DELL'ACQUA DI PISCINA INIZIA QUI

Nuova Gamma AstralPool MAINTENANCE

16 STEP PER UN ADEGUATO TRATTAMENTO DELL'ACQUA



- EQUILIBRIO** 1. Regolare il pH
- TRATTAMENTO** 2. Utilizzare il prodotto di trattamento scelto
- ANTIALGHE** 3. Prevenire la formazione delle alghe
- FLOCCULANTI** 4. Mantenere l'acqua limpida e cristallina
- COMPLEMENTARI** 5. Pulire gli accessori e spazi adiacenti la piscina
- INVERNANTI** 6. Proteggere l'acqua della piscina durante l'inverno



IL CORRETTO MANTENIMENTO È LA SOLUZIONE MIGLIORE

Ma se sorge un imprevisto, tranquillo!



Nuova Gamma AstralPool SOLUTION

SOLUZIONI PER QUALSIASI TIPO DI IMPREVISTO



COME LEGGERE L'ETICHETTA

Nome gamma

Nome e descrizione del prodotto

Benefici e modalità d'uso del prodotto

Formato	Durata	Tipi di piscina	Dosaggio
<ul style="list-style-type: none"> Granulare Pastiglie Liquido Liquido concentrato Polvere 	<p>Effettiva del prodotto in acqua</p> <ul style="list-style-type: none"> Immediato Giornaliero 10 giorni di recupero 	<ul style="list-style-type: none"> Tutti i tipi di piscina Piscina con skimmer e filtro a sabbia Filtro a sabbia speciale Rivestimento speciale Mosaico e piastrelle 	<p>Dose necessaria per m³</p>



REGOLAZIONE DEL pH

pH Minor solido**DESCRIZIONE**

Riduttore di pH solido, per trattamenti manuali di riduzione del pH. Per un corretto trattamento è importante controllare e regolare il pH tra i valori di 7,2 e 7,6.

	Formato	Codice	Prezzo €/kg	Cod. Alfanumerico	Imb. Standard	kg//pallet
	8 kg	11385	4,83	P10	1	720
	16 kg	16540	4,57	P10	1	640
In sacchi	25 kg	13775	2,43	P10	1	1225

pH Plus solido**DESCRIZIONE**

Incrementatore di pH. Quando il pH si abbassa troppo, può essere necessario riportarlo a valori intorno a 7,2. L'innalzamento del pH deve essere molto lento per evitare locali bruschi innalzamenti del pH e conseguenti precipitazioni di calcare.

	Formato	Codice	Prezzo €/kg	Cod. Alfanumerico	Imb. Standard	kg//pallet
	6 kg	11386	5,20	P10	1	540
	10 kg	16725	4,94	P10	1	400

pH Minor liquido al 14%**DESCRIZIONE**

Riduttore di pH liquido. Prodotto pronto per il dosaggio con pompe dosatrici per mantenere costante e corretto il valore del pH.

	Formato	Codice	Prezzo €/kg	Cod. Alfanumerico	Imb. Standard	kg//pallet
	10 kg	73664	1,87	P10	1	400
	25 kg	73674	1,68	P10	1	600

pH Minor liquido PROFESSIONAL al 40%**DESCRIZIONE**

Riduttore di pH liquido ad uso professionale. Prodotto pronto per il dosaggio con pompe dosatrici per mantenere costante e corretto il valore del pH.

	Formato	Codice	Prezzo €/kg	Cod. Alfanumerico	Imb. Standard	kg//pallet
	10 kg	25983	2,11	P10	1	400
	25 kg	17181AP	1,97	P10	1	600

PRODOTTO AD ESCLUSIVO USO PROFESSIONALE. VIETATA LA VENDITA AI PRIVATI

pH Plus liquido**DESCRIZIONE**

Incrementatore di pH liquido. Quando è necessario, pH Plus liquido è il prodotto perfetto per il dosaggio con pompe dosatrici.

	Formato	Codice	Prezzo €/l	Cod. Alfanumerico	Imb. Standard	kg//pallet
	25 kg	17182AP	2,91	P10	1	600

CLORATI

Dicloro



DESCRIZIONE

Dicloro granulare con disponibilità del 55% di cloro utile. Prodotto a rapida solubilità indicato per trattamento iniziale o quando sia necessario incrementare in modo rapido la concentrazione di cloro libero in vasca. Prodotto stabilizzato nei confronti della degradazione da parte dei raggi UV.

Formato	Codice	Prezzo €/kg	Cod. Alfanumerico	Imb. Standard	kg/l/pallet
5 kg	11394	16,62	P09	1	450
10 kg	16478	15,78	P09	1	400
25 kg	10905AP	14,51	P09	1	450

Cloro Lento granulare



DESCRIZIONE

Prodotto a lenta dissoluzione contenente il 90% di cloro utile; prodotto stabilizzato nei confronti della degradazione da parte dei raggi UV.

Disponibile anche nei formati da 10 e 25 kg.

Formato	Codice	Prezzo €/kg	Cod. Alfanumerico	Imb. Standard	kg/l/pallet
5 kg	11405	15,16	P09	4	360

Cloro Effervescente



DESCRIZIONE

Pastiglie di triclolo a rapida dissoluzione da 30 g contenente il 50% di cloro utile, adatto ad ogni tipologia di piscina. Pastiglie effervescenti, per clorare l'acqua e mantenerla cristallina e igienicamente pura.

Formato	Codice	Prezzo €/kg	Cod. Alfanum.	Imb. Standard	kg/l/pallet
5 kg	75157	17,91	P09	4	720

Cloro Lento pastiglie



DESCRIZIONE

Pastiglioni di tricloro compatto da 250 g a lenta dissoluzione, con disponibilità del 90% di cloro utile.

Prodotto ideale per il mantenimento della corretta concentrazione di cloro libero in vasca attraverso la lenta dissoluzione negli skimmer o negli appositi dosatori.

Formato	Codice	Prezzo €/kg	Cod. Alfanumerico	Imb. Standard	kg/l/pallet
5 kg	75162	16,39	P09	4	720
10 kg	75343	15,41	P09	2	720
25 kg	75163	14,79	P09	1	450

MULTIACTION CON CLORO

Multi-action



DESCRIZIONE

Pastiglie multazione senza rame da 250 g a lenta dissoluzione ad azione clorante, alghicida e flocculante. Con la pastiglia multiaction a lenta dissoluzione si mantiene costante la concentrazione del cloro in vasca, si contrasta la crescita di alghe e si migliora la filtrazione grazie alla flocculazione, il tutto in un'unica pastiglia.

Formato	Codice	Prezzo €/kg	Cod. Alfanumerico	Imb. Standard	kg/l/pallet
1 kg	75159	23,92	P09	18	540
5 kg	75160	16,45	P09	4	720
10 kg	75344	15,64	P09	2	720
25 kg	75161	14,89	P09	1	450



IPOCLORITO DI SODIO LIQUIDO

Clor Liquid



DESCRIZIONE

Ipoclorito di sodio liquido. Prodotto liquido adatto alla sanificazione dell'acqua di piscine e spa. Prodotto economico ed immediatamente disponibile per il dosaggio automatizzato con pompe.

Formato	Codice	Prezzo €/kg	Cod. Alfanumerico	Imb. Standard	kg//pallet
25 kg	18708	2,45	P09	1	600

TRATTAMENTO SENZA CLORO

Oxy-Active pastiglie



DESCRIZIONE

Pastiglie di ossigeno attivo da 100 g per il trattamento dell'acqua di piscine e spa private. Trattamento alternativo al cloro, più blando, ma anche più delicato, indicato per chi ha problemi di sensibilità o allergia al cloro.

Formato	Codice	Prezzo €/kg	Cod. Alfanumerico	Imb. Standard	kg//pallet
6 kg	15979	35,12	P10	4	576

Microbid



DESCRIZIONE

Alghicida specifico per i trattamenti con Oxy-Active pastiglie. L'utilizzo di ossigeno invece del cloro nel trattamento dell'acqua richiede una maggior attenzione alla manutenzione della piscina ed un prodotto antialga specifico.

Formato	Codice	Prezzo €/l	Cod. Alfanumerico	Imb. Standard	kg//pallet
5 l	15991	21,06	P10	4	640

Oximines



DESCRIZIONE

Prodotto granulare a base di ossigeno attivo che rappresenta una valida alternativa al trattamento col dicloro. Permette di eliminare le clorammine e rendere l'acqua cristallina attraverso la sua azione di ossidazione intensa. Non aumenta l'acido cianurico.

Formato	Codice	Prezzo €/kg	Cod. Alfanumerico	Imb. Standard	kg//pallet
5 kg	11433	22,49	P10	4	360

ABBATTITORE DI FOSFATI

AstralPool PhosFree



DESCRIZIONE

Prodotto concentrato che previene la formazione di alghe derivanti da prodotti chimici, fertilizzanti dei giardini ed altri agenti contaminanti. Il prodotto agisce eliminando i fosfati che sono i principali nutrienti delle alghe stesse. La prevenzione è la migliore soluzione. Per tutti i tipi di piscina. Prodotto di prevenzione:

- Compatibile con tutti i tipi di sanificanti
- Migliora il rendimento dell'elettrolisi a sale
- Facile e semplice da usare
- Formulato a base di Lantano

CONSIGLI D'USO: Si deve mantenere una concentrazione di fosfati inferiore a 125 ppb per evitare la formazione di alghe. Trattamento iniziale per alti livelli di fosfati:

1. Assicuratevi che il filtro sia pulito e che stia lavorando correttamente.
2. Versare la dose necessaria di Phos Free in un recipiente con acqua e versare la soluzione sulla superficie della piscina in modo uniforme.
3. Mantenere il sistema di filtrazione attivo durante le 24 successive all'applicazione del prodotto.
4. Dopo 48 ore, analizzate il livello di fosfati con il kit di analisi*. Se necessario, ripetete il trattamento.

Formato	Codice	Prezzo €/l	Cod. Alfanumerico	Imb. Standard	kg//pallet
---------	--------	---------------	----------------------	------------------	------------

AstralPool PhosFree	1l	65957	39,48	P10	12	480
---------------------	----	--------------	-------	-----	----	-----

Elimina la fonte di alimentazione delle alghe
Prodotto concentrato:
13 settimane*

* 80 ml alla settimana per piscine da 50 m³.

ANTIALGHE



Prodotto concentrato:
25 settimane (1 l)*

* Stimato per una piscina da 50 m³ per la sola manutenzione

AstralPool AlgiPower

DESCRIZIONE

Prodotto ad azione rapida con un elevato potere algicida, destinato ad evitare la formazione e lo sviluppo di alghe nell'acqua della piscina. La prevenzione è la miglior soluzione. Per ogni tipologia di piscina.

Prodotto concentrato che, grazie alla sua enorme efficacia, vi permetterà di mantenere la piscina libera da alghe di tutti i tipi.

CONSIGLI D'USO: Dose iniziale: Aggiungere 180 ml per ogni 50 m³. Successivamente aggiungere, una volta a settimana, 40 ml per ogni 50 m³.

Formato	Codice	Prezzo €/l	Cod. Alfanumerico	Imb. Standard	kg/l/pallet
1 l	63124	21,32	P10	12	480

AstralPool AlgiPower



Prodotto concentrato:
20 settimane (1 l)*

* Stimato per una piscina da 50 m³ per la sola manutenzione

AstralPool AlgiPower Plus

DESCRIZIONE

Antialga extra con potere microfloculante che gli conferisce una maggior capacità di prevenzione della crescita e proliferazione di alghe. Non schiumogeno. Per ogni tipologia di piscina. Prodotto concentrato di mantenimento che, grazie al suo potere microfloculante, vi permetterà di mantenere la piscina libera da ogni tipo di alghe.

CONSIGLI D'USO - Dose iniziale: Aggiungere 180 ml per ogni 50 m³. Successivamente aggiungere, una volta a settimana, 60 ml per ogni 50 m³.

Formato	Codice	Prezzo €/l	Cod. Alfanumerico	Imb. Standard	kg/l/pallet
1 l	63126	23,97	P10	12	480

AstralPool AlgiPower Plus

Antialghe schiarente

DESCRIZIONE

Antialghe di base; aiuta a prevenire la formazione di alghe grazie al suo elevato potere algicida specifico.

Formato	Codice	Prezzo €/l	Cod. Alfanumerico	Imb. Standard	kg/l/pallet
5 l	11414	4,90	P10	4	640
10 l	LIT002066	4,65	P10	1	400
25 l	11415	4,35	P10	1	600

Antialghe concentrato

DESCRIZIONE

Antialghe concentrato ad azione rapida, a base di prodotti tensioattivi ad alto effetto algicida, destinato ad evitare la crescita e la proliferazione delle alghe nell'acqua della piscina.

Formato	Codice	Prezzo €/l	Cod. Alfanumerico	Imb. Standard	kg/l/pallet
5 l	11420	5,35	P10	4	640
10 l	LIT002248	5,10	P10	1	400
25 l	11421	4,85	P10	1	600

Antialghe NonStop

DESCRIZIONE

Antialghe non schiumogeno ad azione rapida; aiuta a prevenire la formazione di alghe.

Formato	Codice	Prezzo €/l	Cod. Alfanumerico	Imb. Standard	kg/l/pallet
5 l	469000370	5,65	P10	4	640
10 l	VIT07811	5,32	P10	1	400
25 l	469000371	5,05	P10	1	600



DETERGENTI

Disincrostante extra

DESCRIZIONE

Disincrostante extra forte per la pulizia annuale della vasca. Adatto per piscine piastrellate, con telo o verniciate.



Formato	Codice	Prezzo €/l	Cod. Alfanumerico	Imb. Standard	kg/l/pallet
5 l	11391	6,47	P10	4	640
25 l	11392	6,14	P10	1	600

Sgrassante

DESCRIZIONE

Composto formulato per eliminare grasso e sporcizia dai bordi, dalle pareti delle piscine e dalle zone annesse. Il prodotto è stato studiato per evitare che, in caso di spargimento accidentale del prodotto nell'acqua della piscina, si formi della schiuma.



Formato	Codice	Prezzo €/l	Cod. Alfanumerico	Imb. Standard	kg/l/pallet
5 l	11426	5,28	P10	4	640

Astral Netcel

DESCRIZIONE

Gli elettrocloratori sono costituiti da una cella elettrolitica attraverso la quale circola l'acqua della piscina e viene generato il cloro. Sulla superficie degli elettrodi della cella elettrolitica, inclusi gli apparati dotati di inversione di polarità, si accumulano nel tempo residui organici, incrostazioni calcaree e sedimenti minerali che aderendo alla superficie e ne riducono il rendimento riducendo la vita della cella. Per questo motivo sarà necessario programmare la pulizia utilizzando NETCEL, prodotto a base acida, pronto all'uso e pensato per eliminare le incrostazioni senza danneggiare gli elettrodi, bensì garantendo sempre un alto rendimento di produzione di cloro.



CONSIGLI D'USO:

Introdurre gli elettrodi in un recipiente resistente agli acidi ed aggiungere il prodotto così che gli elettrodi risultino interamente sommersi, ma senza superare il limite superiore per evitare l'attacco del prodotto alle viti e ai dadi della parte più esterna. Lasciar agire il prodotto e una volta terminata l'operazione di pulizia, risciacquare accuratamente gli elettrodi con acqua prima di rimontarli nella cella.

Astral Netcel

Formato	Codice	Prezzo €/l	Cod. Alfanumerico	Imb. Standard	kg/l/pallet
5 l	28730	5,32	P10	4	640

Sgrassante Alka Super

DESCRIZIONE

Prodotto sgrassante alcalino indicato per rimuovere i residui organici che aderiscono sulla superficie in PVC. Indicato anche per la pulizia delle cartucce filtranti.

CONSIGLI D'USO:

In presenza di sporcizia persistente sul liner, applicare Astral Alka Super senza diluirlo sopra una spugna e strofinare energicamente le parti da trattare. In caso residui organici in corrispondenza del livello dell'acqua, è consigliabile far scendere il livello della stessa, per conseguire una maggior efficacia del prodotto. Per detersioni più blande è possibile diluire il prodotto fino al 10/20%. È inoltre possibile pulire l'elemento filtrante dei filtri a cartuccia immergendo la cartuccia, dopo averla sciacquata, in una soluzione del prodotto 1:1 con acqua. Dopo 12h risciacquare abbondantemente prima dell'utilizzo. Nelle zone ove esistano incrostazioni di natura calcarea, si dovrà utilizzare prima un disincrostante acido.



Formato	Codice	Prezzo €/l	Cod. Alfanumerico	Imb. Standard	kg/l/pallet
5 l	03228AP	5,81	P10	4	640
10 l	03234AP	5,53	P10	1	400

FLOCCULANTI

AstralPool Natural Flocculant



Acqua pulita e trasparente in modo naturale.
Prodotto concentrato: 25 settimane*

* 40 ml alla settimana per piscine da 50 m².

DESCRIZIONE

Chiarificante concentrato di origine naturale a base di Chitosan (gusci di crostacei), che, aggiunto in piscina, evita la creazione di schiume e rende l'acqua cristallina. Elimina i residui di creme, olii e gli eccessi di metalli. Ideale per ogni tipologia di piscina.

Attraverso il semplice mantenimento settimanale, Natural Flocculant:

- Mantiene l'acqua cristallina e pulita aiutando il filtro nel catturare la sporcizia.
- Elimina i residui degli olii e delle creme, così come le schiume e l'eccesso di metalli.
- Compatibile con tutti i sistemi sanificanti.
- Facile e semplice da usare.
- Facilita la pulizia del filtro e migliora il rendimento del sistema di elettrolisi salina.

CONSIGLI D'USO: Per mantenere l'acqua cristallina utilizzate Natural Flocculant una volta a settimana con la dose raccomandata. Per piscine private altamente frequentate aumentate l'uso a due volte la settimana con una dose doppia.

1. Assicuratevi che il filtro sia pulito e che stia lavorando correttamente.
2. Aggiungere la dose necessaria di Natural Flocculant in un recipiente con acqua e versare la soluzione in maniera uniforme sulla superficie della piscina.
3. Mantenere il sistema di filtrazione attivo per almeno 6 ore dopo l'uso del prodotto.

	Formato	Codice	Prezzo €/l	Cod. Alfanumerico	Imb. Standard	kg/l/pallet
AstralPool Natural Flocculant	1l	65956	19,45	P10	12	480

Flocculante liquido



DESCRIZIONE

Il flocculante liquido è ottimale per una flocculazione di recupero operata direttamente in vasca o per un dosaggio con pompe prima del filtro.

	Formato	Codice	Prezzo €/l	Cod. Alfanumerico	Imb. Standard	kg/l/pallet
Flocculante Liquido	5 l	11388	6,15	P10	4	640
Flocculante Liquido	25 l	11389	5,89	P10	1	600

Flocculante in cartucce



DESCRIZIONE

Flocculante in pastiglie in sacchetti a lento rilascio di prodotto. Una confezione da 1 kg contiene 8 pastiglie da 125 g.

	Formato	Codice	Prezzo €/kg	Cod. Alfanumerico	Imb. Standard	kg/pallet
Scatola da 8 sacchetti da 125 g in film termosaldato	1 kg	11390	30,02	P10	14	490

Flocutab



DESCRIZIONE

Flocculante classico in pastiglie da 100 g da dosare nello skimmer. Per flocculazione nel filtro.

	Formato	Codice	Prezzo €/kg	Cod. Alfanumerico	Imb. Standard	kg/l/pallet
Flocutab	5 kg	19717	8,03	P10	4	720

Claritab



DESCRIZIONE

Pastiglie flocculanti concentrate a doppia azione "coagulante" e "flocculante", formulate specificatamente per ottenere un miglior rendimento del filtro a sabbia. A dissoluzione lenta e controllata, elimina completamente le particelle in sospensione nell'acqua (ioni metallici, materie organiche...). Riduce il consumo di prodotti igienizzanti.

	Formato	Codice	Prezzo €	Cod. Alf.	Imb. Standard	UN/pallet
Claritab Plus	1 box da 20 barattoli di pastiglie	72769	194,00	P10	8 box	144



COMPLEMENTI

AstralPool CrystalBlock - Gel flocculante monodose



1 dose alla settimana*
* Stimato per la manutenzione di una piscina da 50 m³

DESCRIZIONE

La via più semplice per beneficiare di un'acqua pulita e cristallina. Senza manipolazione diretta del prodotto né complicati sistemi di dosaggio. Non è mai stato così semplice beneficiare di un'acqua pulita e cristallina. Ideale per tutte le tipologie di piscina eccetto i filtri a cartuccia e diatomee. La singola dose di gel consente di dosare in modo corretto il prodotto senza il minimo sforzo. CrystalBlock raccoglie le particelle colloidali e le spore delle alghe per facilitarne l'eliminazione attraverso il sistema di filtrazione.

- Incrementa l'efficienza del filtro.
- Aiuta a mantenere l'acqua della piscina cristallina e pulita.
- Migliora l'efficienza del sistema di sanificazione

	Formato	Codice	Prezzo €	Cod. Alfanumerico	Imb. Standard	Box/pallet
AstralPool Crystalblock	1 monodose	67558	4,78	P10	36	40

Acquisto minimo imballo standard da 36 pezzi (escluso al banco Fluidra Pro Center).

Stabilizzante di cloro



DESCRIZIONE

Stabilizzante per evitare la degradazione rapida del cloro ad opera degli UV del sole. Se si utilizzano ipoclorito o elettrolisi salina, è opportuno aggiungere stabilizzante di cloro.

	Formato	Codice	Prezzo €/kg	Cod. Alfanumerico	Imb. Standard	kg/l/pallet
Stabilizzante di cloro	4,5 kg	72812	15,21	P10	4	648

Neutralizzatore di cloro e bromo



DESCRIZIONE

Per eliminare l'eccesso di cloro o bromo residuo.

	Formato	Codice	Prezzo €/kg	Cod. Alfanumerico	Imb. Standard	kg/l/pallet
Neutralizzatore di cloro e bromo	6 kg	16578	8,70	P10	1	540

Anticalcare Plus



DESCRIZIONE

Prodotto anticalcare; previene la precipitazione di calcare e le incrostazioni in vasca, tubazioni, filtro.

	Formato	Codice	Prezzo €/l	Cod. Alfanumerico	Imb. Standard	kg/l/pallet
Anticalcare Plus	5 l	11431	22,93	P10	4	640

Sequestrante



DESCRIZIONE

Previene la formazione di precipitati metallici e del calcare. Evita incrostazioni e macchie sulle pareti, sulle scale e sul fondo della piscina. Non schiumogeno, mantiene l'acqua cristallina.

	Formato	Codice	Prezzo €/l	Cod. Alfanumerico	Imb. Standard	kg/l/pallet
Sequestrante	5 l	16555	30,38	P10	4	640

Oxi Active Liquid



DESCRIZIONE

Prodotto ossidante per la rimozione delle macchie di ferro che possono formarsi sul rivestimento della piscina.

	Formato	Codice	Prezzo €/l	Cod. Alfanumerico	Imb. Standard	kg/l/pallet
Oxi Active Liquid	5 l	18714	17,10	P09	4	640

PRODOTTO AD ESCLUSIVO USO PROFESSIONALE. VIETATA LA VENDITA AI PRIVATI

PRODOTTI APPOSITAMENTE FORMULATI PER PULIRE E LUCIDARE QUALSIASI SUPERFICIE IN ACCIAIO INOSSIDABILE. ELIMINANO INCROSTAZIONI CALCAREE, RESIDUI ORGANICI E SEDIMENTI MINERALI CHE CON IL TEMPO POSSONO ESSERSI FORMATI.

AstralPool Pulitore

DESCRIZIONE

Versare una piccola quantità di prodotto puro (non diluito) sulla superficie sporca o opacizzata per pulito. Strofinare con un panno, una spugna o un pennello. Una volta completata l'operazione di pulizia, risciacquare abbondantemente con acqua e lasciare asciugare. Si consiglia di utilizzare AstralPool Lucidante per completare la pulizia.

Formato	Codice	Prezzo €	Cod. Alfanumerico	Imb. Standard	kg/l/pallet
750 ml	72847	21,80	P10	12	576

AstralPool Lucidante

DESCRIZIONE

Cura, esalta e restituisce la lucentezza all'acciaio inossidabile. Spruzzare su una superficie e poi strofinare con un panno asciutto o carta.

Formato	Codice	Prezzo €	Cod. Alfanumerico	Imb. Standard	kg/l/pallet
750 ml	72848	32,20	P10	12	576

SVERNANTI

AstralPool Winter Power

DESCRIZIONE

Svernante concentrato specifico per piscine in liner e poliestere che vi permetterà di mantenere una perfetta condizione dell'acqua durante l'inverno evitando formazioni di alghe. Prodotto concentrato per il mantenimento dell'acqua della piscina durante il periodo invernale. Questo vi permetterà di non dover svuotare la piscina per la stagione successiva. Il suo tappo dosatore vi permetterà di aggiungere la quantità perfetta di prodotto.

CONSIGLI D'USO - Alla fine della stagione effettuare un trattamento con Dicloro, 15 g ogni m³. Aggiungere, il giorno dopo, 1 l di prodotto per ogni 50 m³ di acqua. Il valore di pH dell'acqua deve essere fra 7,2 - 7,4.

Formato	Codice	Prezzo €/l	Cod. Alfanumerico	Imb. Standard	kg/l/pallet
1 l	63165	23,97	P10	12	480

AstralPool Winter Power

Più efficacia in ogni goccia!
Prodotto concentrato:
1 L / 40 - 50 m³

AstralPool Svernante concentrato

DESCRIZIONE

Limita la crescita di alghe e batteri nell'acqua durante il periodo invernale. Facilita la pulizia primaverile della piscina.

Formato	Codice	Prezzo €/l	Cod. Alfanumerico	Imb. Standard	kg/l/pallet
5 l	11430	15,10	P10	4	640

AstralPool Svernante senza rame

DESCRIZIONE

Impedisce la putrefazione dell'acqua e limita la crescita di alghe e batteri. Compatibile con tutti gli altri trattamenti.

Formato	Codice	Prezzo €/l	Cod. Alfanumerico	Imb. Standard	kg/l/pallet
5 l	16553	7,10	P10	4	640



IGIENIZZANTI

Surf-Clean

DESCRIZIONE

La linea di prodotti Surf-Clean è l'ideale contro la proliferazione di virus e batteri. Detergente igienizzante tutte le superfici adiacenti la piscina (pavimentazione, docce, sdraio, ecc...). Prodotto da nebulizzare. Contiene alcol isopropilico e composti di ammonio quaternari. L'azione sinergica e bilanciata ne potenzia l'effetto igienizzante ad ampio spettro.



	Formato	Codice	Prezzo €	Cod. Alfanumerico	Imb. Standard	kg/l/pallet
Surf-Clean	5 l	11428	6,67	P10	4	640
Surf-Clean	25 l	11429	5,71	P10	1	600

ESSENZE PER DOCCE EMOZIONALI

Essenza per docce emozionali

DESCRIZIONE

Soluzioni in pratiche taniche da 5 l, pronte all' uso, disponibili in varie profumazioni.



	Formato	Codice	Prezzo €/un.	Cod. Alfanumerico	Imb. Standard	kg/l/pallet
Essenza Bt Aroma Menta	5 l	LIT002047	133,00	P10	-	-
Essenza Bt Aroma Eucalipto	5 l	LIT002048	133,00	P10	-	-
Essenza Bt Aroma Tropicale	5 l	LIT002334	133,00	P10	-	-



TRATTAMENTI CHIMICI ZODIAC



PURE BALANCE	306
PURE PROTECTION	307
PURE PERFECTION	308

PURE BALANCE

pH-



DESCRIZIONE

- + Prodotto ideale per riequilibrare il pH dell'acqua
- + Un'acqua equilibrata per una purificazione ottimale

	Formato	Codice	Prezzo €/kg/l	Cod. Alf.	Imb. Standard	kg/l/pallet
pH- granulare	1,5 kg	L83008	9,45	P10	12	540
pH- granulare	5 kg	L83023	5,57	P10	1	450
pH- granulare	10 kg	L61069	4,73	P10	1	400

Perfect pH- al 14%



DESCRIZIONE

Formulazione diluita al 14 %.

	Formato	Codice	Prezzo €/kg/l	Cod. Alf.	Imb. Standard	kg/l/pallet
pH- liquido	10 kg	L61284	1,83	P10	1	400

Perfect pH- Professional al 40%



DESCRIZIONE

Formulazione professionale al 40%. Compatibile con pH Expert.

	Formato	Codice	Prezzo €/kg/l	Cod. Alf.	Imb. Standard	kg/l/pallet
pH- Professional liquido	10 kg	L61184	2,06	P10	1	400
pH- Professional liquido	25 kg	L61185	1,91	P10	1	600

PRODOTTO AD ESCLUSIVO USO PROFESSIONALE. VIETATA LA VENDITA AI PRIVATI

pH Minus New Formula



DESCRIZIONE

Nuova formulazione ideale per uso privato, compatibile con tutti gli elettrocloratori e pompe di dosaggio Zodiac.

	Formato	Codice	Prezzo €/kg/l	Cod. Alf.	Imb. Standard	kg/l/pallet
pH- Minus	25 kg	L17185	2,10	P10	1	600

**PURE BALANCE****pH+****DESCRIZIONE**

- + Prodotto ideale per riequilibrare il pH dell'acqua
- + Un'acqua equilibrata per una purificazione ottimale

	Formato	Codice	Prezzo €/kg/l	Cod. Alf.	Imb. Standard	kg/l/pallet
pH+ granulare	1 kg	L83010	7,98	P10	12	360
pH+ granulare	5 kg	L83011	4,99	P10	1	450
pH+ granulare	10 kg	L61084	4,73	P10	1	400

Perfect pH+**DESCRIZIONE**

Compatibile con pH Expert.

	Formato	Codice	Prezzo €/kg/l	Cod. Alf.	Imb. Standard	kg/l/pallet
pH+ liquido	10 kg	L61186	2,88	P10	1	400

PURE PROTECTION**Dicloro****DESCRIZIONE**

- + Sodio dicloroisocianurato biidrato a rapida dissoluzione.
- + Clorazione rapida per aumentare il tasso di cloro.
- + Può essere utilizzato puro o in soluzione.
- + Prodotto stabilizzato che non altera i valori del pH dell'acqua.

	Formato	Codice	Prezzo €/kg/l	Cod. Alf.	Imb. Standard	kg/l/pallet
Dicloro Granulare	1 kg	L83012	19,55	P09	12	660
Dicloro Granulare	5 kg	L83013	15,89	P09	1	450
Dicloro Granulare	10 kg	L61062	15,03	P09	1	640
Dicloro Granulare	25 kg	L61150	13,82	P09	1	450

Chlor lunga durata**DESCRIZIONE**

- + Tricloro 90% (acido tricloroisocianurico a lenta dissoluzione).
- + Clorazione regolare.
- + Prodotto stabilizzato che non altera i valori del pH dell'acqua.
- + Da usare nei dosatori a lambimento o galleggianti, oppure da inserire nello skimmer.

	Formato	Codice	Prezzo €/kg/l	Cod. Alf.	Imb. Standard	kg/l/pallet
Chlor Lunga Durata pastiglie 20 g	1 kg	L75347	21,10	P09	12	360
Chlor Lunga Durata pastiglie 200 g	5 kg	L75137	15,56	P09	4	360
Chlor Lunga Durata pastiglie 200 g	10 kg	L75345	14,64	P09	2	300
Chlor Lunga Durata pastiglie 200 g	25 kg	L75138	14,05	P09	1	450



PURE PROTECTION

Multichlor

DESCRIZIONE

- + Prodotto multiazione (ossidante / flocculante / alghicida) stabilizzato a base di acido tricloroisocianurico al 90%.
- + Pastiglie da 200g.
- + Da inserire nello skimmer.



	Formato	Codice	Prezzo €/kg/l	Cod. Alf.	Imb. Standard	kg/l/pallet
Multichlor pastiglie 200 g	1 kg	L75140	21,85	P09	12	360
Multichlor pastiglie 200 g	5 kg	L75141	15,64	P09	4	480
Multichlor pastiglie 200 g	10 kg	L75346	14,89	P09	2	300
Multichlor pastiglie 200 g	25 kg	L75142	14,09	P09	1	450

Perfect Chlor

DESCRIZIONE

- + Cloro liquido 14/15 %.
- + Clorazione regolare per sistemi automatici.
- + Compatibile con pH Expert.



	Formato	Codice	Prezzo €/kg/l	Cod. Alf.	Imb. Standard	kg/l/pallet
Perfect Chlor	25 kg	L61060	2,45	P09	1	600

PURE PERFECTION

Anti Alg

DESCRIZIONE

- + Evita la formazione di alghe sulle pareti e sul fondo della vasca
- + Azione preventiva e curativa, effetto chiarificante
- + Prodotto non schiumogeno
- + Composto polimerico ammonio quaternario



	Formato	Codice	Prezzo €/kg/l	Cod. Alf.	Imb. Standard	kg/l/pallet
Anti Alg	1 l	L83001	7,99	P10	12	384
Anti Alg	5 l	L83002	5,30	P10	4	640
Anti Alg	10 l	L61071	5,00	P10	1	400
Anti Alg	25 l	L61074	4,70	P10	1	600

Anti Alg Z3

DESCRIZIONE

- + Composto alghicida non schiumogeno
- + Previene e combatte le alghe
- + Multifunzione potenziato
- + Composto polimerico ammonio quaternario



	Formato	Codice	Prezzo €/kg/l	Cod. Alf.	Imb. Standard	kg/l/pallet
Anti Alg Z3	5 l	L03204	6,10	P10	4	640



**PURE PERFECTION****Calci-****DESCRIZIONE**

- + Prodotto ideale per stabilizzare la durezza dell'acqua.
- + Previene la precipitazione del calcare.
- + Evita la comparsa di macchie dovute al ferro.



	Formato	Codice	Prezzo €/kg/l	Cod. Alf.	Imb. Standard	kg/l/pallet
Calci- liquido	10 l	L61087	8,76	P10	1	400

Flock Pro**DESCRIZIONE**

- + Chiarifica l'acqua e permette di trattenere tutte le particelle in sospensione.



	Formato	Codice	Prezzo €/kg/l	Cod. Alf.	Imb. Standard	kg/l/pallet
Flock Pro	1 l	L83004	8,25	P10	12	384
Flock Pro	5 l	L83005	4,65	P10	4	640

Easy Clean**DESCRIZIONE**

- + Disincrostante acido, serve ad eliminare le incrostazioni calcaree e i sedimenti minerali che si formano col tempo e che aderiscono alle superfici della piscina.



	Formato	Codice	Prezzo €/kg/l	Cod. Alf.	Imb. Standard	kg/l/pallet
Easy Clean	1 l	L83022	8,92	P10	12	384
Easy Clean	10 l	L61094	5,25	P10	1	400

Power Clean**DESCRIZIONE**

- + Composto detergente formulato per eliminare l'alone di grasso, i residui organici e sporizia lungo i bordi, sulle pareti e nelle zone antistanti la piscina.



	Formato	Codice	Prezzo €/kg/l	Cod. Alf.	Imb. Standard	kg/l/pallet
Power Clean	1 l	L83007	9,38	P10	12	384
Power clean	10 l	L61093	3,96	P10	1	400

Winter Pro**DESCRIZIONE**

- + Protezione dell'acqua durante l'inverno.
- + Effetto anti alghe, antimuffa, antincrostante, previene l'incrostazione dei minerali disciolti.



	Formato	Codice	Prezzo €/kg/l	Cod. Alf.	Imb. Standard	kg/l/pallet
Winter Pro	5 l	L83006	8,21	P10	4	640



ANALISI E PULIZIA DELL'ACQUA



BLUE CHECK	312
ASTUCCI	313
STRISCE ANALISI, KIT FOSFATI E SOLUZIONI PER TARATURA	316
SALE	317
FOTOMETRIA PISCINA PRIVATA	318
MISURATORI ELETTRONICI	319
FOTOMETRIA PISCINA PUBBLICA	320
ASPIRAFANGO MANUALI	324
MANICI	326
TUBO GALLEGGIANTE	327
SPAZZOLE	328
TERMOMETRI	328
RETINI	329
KIT DI PULIZIA	330
POMPE CARRELLATE	330
DOSATORI	331
ACCESSORI PER IL DOSAGGIO	333
DOSATORE COMPATTO E GRUPPO VALVOLA DI SICUREZZA	335
GRUPPI AUTOMATICI DI DOSAGGIO E REGOLAZIONE	335

BLUE CHECK

Blue Check

DESCRIZIONE

Blue Check è un set di 50 strisce di analisi da utilizzare con l'applicazione gratuita Blue Connect, che fornisce consigli personalizzati per trattare l'acqua della piscina. L'applicazione fornisce consigli personalizzati per garantire il mantenimento della piscina. Una soluzione semplice per mantenere l'acqua pulita in tutta tranquillità.

Blue Check è una soluzione complementare a Blue Connect, l'analizzatore intelligente per piscina. Grazie a Blue Check, è possibile garantire il bilanciamento dell'acqua della piscina analizzando parametri come l'alcalinità, la durezza e l'acido cianurico.



Blue Check misura:

- pH (6.2 - 8.4)
- Cloro libero (0 - 10)
- Bromo (0 - 20)
- Alcalinità totale (0 - 240)
- Durezza totale (0 - 1000)
- Acido cianurico (0 - 300)

ANALISI E PULIZIA DELL'ACQUA

FACILE DA UTILIZZARE

1

Effettua il test ed inserisci i valori rilevati dalle strisce nell'app Blue Connect



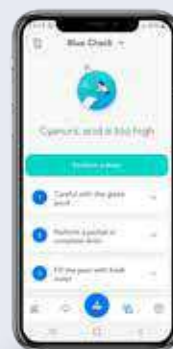
2

Accedi allo stato della piscina e alle informazioni meteorologiche



3

Ricevi consigli su quale trattamento chimico effettuare e in che dosaggio



Codice	Prezzo €*	Cod. Alfnum.	Imb. Standard	Peso Kg Standard	Volume m ³ Standard
--------	-----------	--------------	---------------	------------------	--------------------------------

Blue Check, strisce di analisi

71665

20,00

PIT

1

-

-

*Il prezzo indicato si riferisce al prezzo raccomandato al pubblico IVA inclusa. Il prodotto viene venduto a prezzo netto, richiedere il prezzo a voi riservato al funzionario commerciale di riferimento.



ASTUCCI



Astucci analisi cloro/bromo

DESCRIZIONE

Usare gli astucci CTX per l'analisi per controllare, in qualsiasi momento, il livello del cloro e del pH della piscina. Composti da 2 reagenti: l'OTO (orto-toluidina), per determinare il livello del cloro/bromo e il rosso fenolo per determinare il livello del pH.

CONSIGLI D'USO

Prima di eseguire la prova con il fenolo è necessario fare la prova con l'OTO. Il fenolo, infatti, non funziona se la concentrazione di cloro/bromo è molto alta e darà risultati errati. È anche importante sciacquare le provette con l'acqua della piscina prima dell'uso.

IDEALE PER analisi quotidiana dell'acqua in ogni tipologia di piscina residenziale e spa.

VALORE AGGIUNTO

Gli astucci per l'analisi CTX rappresentano un mezzo economico, rapido e facile per verificare che la concentrazione di cloro/bromo e del pH sia corretta.

	Codice	Prezzo €	Cod. Alfanumerico	Imb. Standard	Peso Kg Standard	Volume m ³ Standard
Astuccio analizzatore CTX di cloro totale/bromo/ e pH a reagenti liquidi	25948	15,00	P11	25	1000/pallet	-
Astuccio analizzatore di cloro totale e pH	38637	8,97	P11	24	0,18	-
Astuccio analizzatore Astralpool di cloro totale/bromo/pH	25353	18,26	P11	24	0,18	-



Reagenti di ricambio per astucci analizzatori

	Codice	Prezzo €	Cod. Alfanumerico	Imb. Standard	Peso Kg Standard	Volume m ³ Standard
Reattivo liquido OTO da 15 cc per astuccio analizzatore CTX	28016	4,61	P11	50	2500/pallet	-
Reattivo liquido Phenol da 15 cc analizzatore CTX	28017	4,61	P11	50	2500/pallet	-
Reattivo liquido OTO e Phenol da 15+15 cc per astuccio analizzatore CTX	16577	7,98	P11	50	2500/pallet	-
Reattivo liquido OTO da 250 cc per astuccio analizzatore CTX	03308	30,90	P11	50	400/pallet	-
Reattivo liquido Phenol RED da 250 cc per astuccio analizzatore CTX	03309	32,10	P11	50	400/pallet	-

L'orto-toluidina è un reagente trasparente che si colora di giallo a contatto con sostanze ossidanti (cloro e bromo). L'intensità della colorazione dipende dalla concentrazione di cloro o bromo presente in acqua e, per confronto con una scala graduata, è possibile stimare la concentrazione dell'ossidante. Il rosso fenolo è una sostanza che reagisce alle variazioni di pH variando la propria colorazione dal giallo al rosso-viola. La prova con OTO è da effettuare sempre prima del test del pH in quanto per elevati livelli di cloro o bromo il test del pH potrà dare risultati errati. Risciacquare sempre bene le cuvette con l'acqua da analizzare prima del test.

Analizzatore AstralPool di Cloro libero-Bromo/pH

	Codice	Prezzo €	Cod. Alfanumerico	Imb. Standard	Peso Kg Standard	Volume m ³ Standard
Astuccio analizzatore Cloro Libero-Bromo/pH. Metodo DPD e Phenol Red	26155	15,96	P11	25un	1000/pallet	-

Astucci Pooltester



DESCRIZIONE

Con i Pooltester è possibile determinare, contemporaneamente ed in modo rapido e preciso, la concentrazione di cloro, bromo o ossigeno ed il valore del pH.

CONSIGLI D'USO

Togliere il tappo del Pooltester e sciacquare gli scomparti con il campione acquoso da determinare. Se le pastiglie reagenti entrano in contatto con le dita i risultati possono essere alterati. Appena le pastiglie si sono disciolte bisogna leggere subito il risultato delle analisi. Per evitare che le analisi siano incorrette a causa di errori accumulati, pulire gli scomparti ed il tappo di Pooltester accuratamente al termine di ogni analisi.

IDEALE PER analisi quotidiana dell'acqua in ogni tipologia di piscina residenziale e spa.

VALORE AGGIUNTO: Metodo rapido per verificare che la concentrazione di cloro, bromo, ossigeno o ferro e del pH siano corretti.

	Codice	Prezzo €	Cod. Alfanumerico	Imb. Standard	Peso Kg Standard	Volume m ³ Standard
Astuccio analizzatore Pooltester di Cloro (0,1-3,0 mg/l) e pH (6,8-8,2)	14647	28,50	P11	12	-	-
Astuccio analizzatore Pooltester di Cloro (0,5-6,0 mg/l) e pH (6,8-8,2)	01419	21,28	P11	12	-	-
Astuccio analizzatore Pooltester di Ossigeno (0-10 mg/l) e pH (6,8-8,2)	03182	31,14	P11	12	-	-
Astuccio analizzatore Pooltester di Bromo (1,0-8,0 mg/l) e pH (6,8-8,2)	16374	49,65	P11	12	-	-
Pooltester di perossido di idrogeno-pH (5-50 mg/l H ₂ O ₂) e pH (6,8-8,2)	14599	52,31	P11	1	-	-

Pastiglie per Pooltester, Checkits e Pool Check



	Codice	Prezzo €	Cod. Alfanumerico	Imb. Standard	Peso Kg Standard	Volume m ³ Standard
Pastiglie reagente DPD n° 1 rapid (250 unità) per misura di Cloro libero con Pooltester, Checkit e Pool Check	14638	21,30	P11	1	-	-
Pastiglie reagente DPD n° 3 rapid (250 unità) per misura di Cloro totale con Pooltester, Checkit e Pool Check	14639	21,30	P11	1	-	-
Pastiglie reagente DPD n° 4 rapid (250 unità) per misura di Ossigeno solido con Pooltester, Checkit e Pool Check	21573	21,30	P11	1	-	-
Pastiglie reagente Phenol Red rapid (250 unità) per misura di pH con Pooltester, Checkit e Pool Check	14640	21,30	P11	1	-	-

Ricambi per Minikit - ossigeno liquido

DESCRIZIONE

Pastiglie reagenti per minikit perossido di idrogeno; entrambe indispensabili per l'analisi del H₂O₂.

	Codice	Prezzo €	Cod. Alfanumerico	Imb. Standard	Peso Kg Standard	Volume m ³ Standard
Pastiglie HR	73539	103,25	P11	1	-	-
Pastiglie acidificanti	13588	148,00	P11	1	-	-



ASTUCCI

Astucci Minikits

DESCRIZIONE

Gli astucci Minikits permettono di valutare parametri importanti per la gestione della piscina quali: acido cianurico, alcalinità, durezza calcica.

CONSIGLI D'USO

Terminata l'analisi pulire i contenitori, eventualmente aiutandosi con lo spazzolino, per non avere interferenze nelle successive analisi. IDEALE PER analisi periodica dell'acqua in ogni tipologia di piscina residenziale e spa.

VALORE AGGIUNTO

- Facili da maneggiare. Dosi esatte.
- La conservazione delle pastiglie reagenti nella confezione blister è garantita per 5 anni.
- Elevato grado di esattezza dell'analisi.
- Stoccaggio sicuro.

	Codice	Prezzo €	Cod. Alfanumerico	Imb. Standard	Peso Kg Standard	Volume m ³ Standard
Astuccio analizzatore di Acido cianurico (20-200 mg/l)	14626	100,96	P11	1	-	-
Astuccio analizzatore di Alcalinità totale (20-800 mg/l CaCO ₃)	14627	75,25	P11	1	-	-
Astuccio analizzatore di Durezza calcica (10-500 mg/l CaCO ₃)	14629	107,64	P11	1	-	-
Astuccio analizzatore di Ferro (0,05-1mg/l mg/l) Fe	14630	162,23	P11	1	-	-

STRISCE ANALISI

Strisce analitiche 4 parametri: cloro libero

DESCRIZIONE

Strisce analitiche a 4 parametri per l'analisi del cloro libero, dell'acido cianurico, del pH e dell'alcalinità totale. Confezione da 50 strisce. Con una sola immersione queste strisce effettuano l'analisi di quattro parametri importanti: cloro libero, pH, alcalinità totale ed acido cianurico.

CONSIGLI D'USO

Immergere una striscia nell'acqua della piscina o della spa per un secondo ed estrarla immediatamente. Nel giro di qualche secondo le strisce presentano i risultati delle analisi. Per mantenere la piscina in perfette condizioni, eseguire un'analisi almeno 2 volte alla settimana ad ogni estremità della piscina e, per quanto riguarda la spa, ogni volta che viene usata. Conviene, inoltre, annotare i risultati di ogni analisi per un follow up delle variazioni.

IDEALE PER analisi quotidiana dell'acqua in ogni tipologia di piscina residenziale e spa.

VALORE AGGIUNTO

Analisi per mantenere l'acqua più brillante e più pulita, prevenire la corrosione ed evitare variazioni brusche dei valori del pH.

	Codice	Prezzo €	Cod. Alfanumerico	Imb. Standard	Peso Kg Standard	Volume m ³ Standard
Strisce analitiche 4 parametri: cloro libero, pH, alcalinità totale ed acido cianurico	11732	18,36	P11	12	-	-

Strisce analitiche Chlorine 4-in-1 + Shock

DESCRIZIONE

Strisce analitiche a 4 parametri per l'analisi del cloro libero, dell'acido cianurico, del pH e dell'alcalinità totale (confezione da 50 strisce). Con una sola immersione queste strisce effettuano l'analisi di quattro parametri importanti: cloro libero, pH, alcalinità totale ed acido cianurico. In aggiunta una confezione comprensiva di 10 strisce da utilizzare nei casi di clorazione shock.

	Codice	Prezzo €	Cod. Alfanumerico	Imb. Standard	Peso Kg Standard	Volume m ³ Standard
Strisce analitiche 4 parametri: cloro libero, pH, alcalinità totale ed acido cianurico + strisce shock	511249	28,66	P11	-	-	-





Strisce analitiche 7 parametri

DESCRIZIONE

Strisce analitiche a 7 parametri per misurare la durezza totale, il cloro totale, il bromo totale, il cloro libero, il pH, l'alcalinità totale e l'acido cianurico (stabilizzante). Confezione da 50 strisce.

CONSIGLI D'USO

Immergere una striscia nell'acqua della piscina o della spa per un secondo ed estrarla immediatamente. Nel giro di qualche secondo le strisce presentano i risultati delle analisi. Per mantenere la piscina in perfette condizioni, eseguire un'analisi almeno 2 volte alla settimana ad ogni estremità della piscina e, per quanto riguarda la spa, ogni volta che viene usata. Conviene, inoltre, annotare i risultati di ogni analisi per un follow up delle variazioni.

IDEALE PER analisi quotidiana dell'acqua in ogni tipologia di piscina residenziale e spa.

VALORE AGGIUNTO

Misura in modo rapido, semplice ed economico i principali parametri da regolare per poter avere un'acqua limpida ed igienizzata.

Codice	Prezzo €	Cod. Alfanumerico	Imb. Standard	Peso Kg Standard	Volume m ³ Standard
--------	----------	-------------------	---------------	------------------	--------------------------------

Strisce analitiche 7 parametri: Cloro libero/totale, Bromo, pH, Acido cianurico, Durezza calcica e Alcalinità totale

30865	37,89	P11	12	-	-
-------	-------	-----	----	---	---

Strisce analitiche per il sale

DESCRIZIONE

Strisce per l'analisi del sale, per verificare con esattezza i livelli di cloruro di sodio. Confezione da 10 strisce.

Essendo la lettura sempre specifica e precisa, si ha la garanzia che l'acqua contenga i giusti livelli di sale, elemento indispensabile per usare la piscina in tutta tranquillità, sapendo inoltre che il generatore sarà in grado di produrre la quantità corretta di cloro per mantenere l'acqua pulita e priva di contaminanti.

CONSIGLI D'USO

Immergere la striscetta in un contenitore con circa 2,5 cm di acqua da analizzare, attendere che la banda centrale assuma un colore giallo scuro (circa 3-4 minuti) e verificare a che punto della scala è arrivata la parte bianca. Confrontare con la tabella in etichetta della confezione per avere la concentrazione del sale in mg/l.

IDEALE PER analisi quotidiana dell'acqua nelle piscine trattate con elettrocloratore.

VALORE AGGIUNTO

La striscia per l'analisi misura i livelli di sale compresi tra 400 e 7000 ppm. Con un piccolo campione d'acqua i risultati sono pronti in tre o quattro minuti.

Codice	Prezzo €	Cod. Alfanumerico	Imb. Standard	Peso Kg Standard	Volume m ³ Standard
--------	----------	-------------------	---------------	------------------	--------------------------------

07937	19,80	P11	12	-	-
-------	-------	-----	----	---	---

Kit di analisi Fosfati

DESCRIZIONE

Il kit di analisi permette di determinare il livello di fosfati in piscina. 25 test per confezione.

CONSIGLI D'USO

1. Riempite un contenitore con circa 2,5 cm di acqua della piscina
2. Prendete una striscia analitica dalla confezione. Introducete la striscia nel contenitore facendo attenzione a non piegarla. Chiudete il contenitore e voltatelo 5 volte in modo che l'acqua venga a contatto con la striscia in maniera uniforme.
3. Estraete la striscia analitica.
4. Confrontate il risultato con i colori di riferimento sulla confezione delle strisce.

IDEALE PER tutti i tipi di piscina. VALORE AGGIUNTO: legge i livelli di fosfati 0, 100, 200, 300, 500, 1000 e 2500 del kit reattivo per ppb. Risultati in 15 secondi.

Codice	Prezzo €	Cod. Alfanumerico	Imb. Standard	Peso Kg Standard	Volume m ³ Standard
--------	----------	-------------------	---------------	------------------	--------------------------------

64291	32,18	P11	25 strisce	-	-
-------	-------	-----	------------	---	---

Strisce analitiche per fosfati





STRISCE ANALISI, KIT FOSFATI E SOLUZIONI PER TARATURA

Astucci per misurazione durezza



DESCRIZIONE

Astuccio per il confronto dei valori della durezza, in plastica bianca, reagenti e scheda di lettura per confrontare i valori rilevati.

VALORE AGGIUNTO La misura della durezza calcica è indispensabile per prevenire incrostazioni calcaree, intorbidimento dell'acqua, intasamento di filtri e tubazioni. Questo kit permette un'analisi economica, veloce e semplice della durezza della vostra acqua.

Codice	Prezzo €	Cod. Alfanumerico	Un/Conf	Peso Kg Standard	Volume m ³ Standard
--------	----------	-------------------	---------	------------------	--------------------------------

Astuccio analizzatore CTX di Durezza calcica a reagenti liquidi

70522	23,53	P11	-	-	-
--------------	-------	-----	---	---	---

Ricambi reagenti durezza

Codice	Prezzo €	Cod. Alfanumerico	Un/Conf	Peso Kg Standard	Volume m ³ Standard
--------	----------	-------------------	---------	------------------	--------------------------------

Ricambio Durezza 1 250 cc

70520	25,83	P11	1	-	-
--------------	-------	-----	---	---	---

Ricambio Durezza 2 250 cc

70519	5,77	P11	1	-	-
--------------	------	-----	---	---	---

Pulizia e taratura elettrodi



Codice	Prezzo €	Cod. Alfanumerico	Imb. Standard	Peso Kg Standard	Volume ml Standard
--------	----------	-------------------	---------------	------------------	--------------------

Soluzione tampone pH 4

70947	9,13	P11	1	-	70
--------------	------	-----	---	---	----

Soluzione tampone pH 7

70948	9,13	P11	1	-	70
--------------	------	-----	---	---	----

Soluzione tampone pH 9

70949	9,13	P11	1	-	70
--------------	------	-----	---	---	----

Soluzione Redox 460 mV

70950	11,76	P11	1	-	70
--------------	-------	-----	---	---	----

SALE

Sale

Codice	Prezzo €/Kg	Cod. Alfanum.	Imb. Standard
--------	-------------	---------------	---------------

Sale in pastiglia in sacchi da 25 kg

24367-IT2	0,99	P11	1
------------------	------	-----	---

Sale granulare in sacchi da 25 Kg

22608	1,07	P11	1
--------------	------	-----	---



Sale registrato per piscine ed elettrolisi

Codice	Prezzo €/Kg	Cod. Alfanum.	Imb. Standard	kg/pallet
--------	-------------	---------------	---------------	-----------

Sale ricristallizzato fino per piscina in sacchi 25kg

LIT001576	1,18	P11	1	1000
------------------	------	-----	---	------



Scuba II Pooltester elettronico



La nuova e rivoluzionaria generazione!

Misuratore per i proprietari di piscine private e spa più esigenti.



Vantaggi:

- Design moderno ed ergonomico, maneggevole e semplice.
- Custodia impermeabile e galleggiante (IP68 analogico, 1 ora a 0,1 m, galleggiante).
- Display digitale di maggiore dimensione e facile visualizzazione.
- Compatibilità con tutti i reattivi dei fotometri lovibond.
- Nuova funzione OTZ (one time zero) che rende necessaria la calibrazione dello strumento solo alla prima misura per ogni volta che si effettua un'analisi dei diversi parametri della piscina.



Fotometro Scuba II per piscina privata

DESCRIZIONE

Grazie a Scuba II è possibile controllare l'acqua della propria piscina in maniera rapida e corretta. La camera di misurazione integrata viene riempita immergendo il dispositivo nell'acqua della piscina. Aggiungendo il reagente in pastiglie si ottiene la tipica colorazione, misurata secondo il principio fotometrico e viene quindi indicato il valore di misurazione nel display. In questo modo vengono rilevati in pochi minuti cloro libero, cloro totale, pH, acido cianurico, bromo e alcalinità.

CONSIGLI D'USO

Per l'analisi di qualsiasi parametro seguire scrupolosamente le istruzioni.

IDEALE PER analisi quotidiana dell'acqua in ogni tipologia di piscina residenziale e spa.

SPECIFICHE TECNICHE	
OTTICA	LED a temperatura compensata ($\lambda = 530 \text{ nm}$) e amplificatore di fotosensori.
ALIMENTAZIONE	2 batterie (AAA) Capacità media ca. 90 misurazioni
AUTO-OFF	Spegnimento automatico dopo 5 minuti di inattività
DISPLAY	Schermo LCD
DIMENSIONI	145x 70 x 45 mm (L x L x A)
PESO	Approx. 165 g (batterie incluse)
CONDIZIONI AMBIENTALI	Temperatura: 5 – 40°C, Umidità relativa: 30 – 90% Non condensante
CE	Conforme alle CE

Fotometro Scuba per la misura di cloro libero, cloro totale, pH, acido cianurico e Alcalinità totale

Codice	Prezzo €	Cod. Alfanum.	Imb. Standard	Peso Kg Standard	Volume m ³ Standard
68073	272,18	P11	1	-	-



MISURATORI ELETTRONICI

Misuratori Serie SD



DESCRIZIONE

Gamma di misuratori elettronici di semplice uso e portatili per la misura precisa dei differenti parametri. Con chassy robusto e impermeabile (IP67), questi tester sono la soluzione ideale per la prova insitu di piscine e spa. L'intuitiva funzionalità e il display retroilluminato permettono una misura sensibile e l'indicazione istantanea dei risultati. La memoria per 25 dati simultanei, con data e ora, permettono la registrazione dei parametri con estrema facilità.

VALORE AGGIUNTO

- Funzione intuitiva
- Display retroilluminato
- Compatto e robusto
- Impermeabile (IP67)

SPECIFICHE TECNICHE	SD 50 pH	SD 60 ORP	SD 70 COND	SD 90 SALT
RANGE DI MISURAZIONE	0-60 °C, 0-14 pH	0-60 °C, -1800 +1800 mV	0-60 °C, 0-1999 µS/cm 0-20 mS/cm	0-60 °C, 0-2000 ppm 2-20 ppt 0-2%
RISOLUZIONE	0,01 pH	0,1 mV	1 µS/cm 0,01 mS/cm	1 ppm 0,01 ppt 0,01%
PRECISIONE	± 0,05 pH	± 20 mV	-	± 3% FS
RISOLUZIONE TEMPERATURA	0,1 °C; Precisione: ± 1°C, sistema °C/°F selezionabile	0,1 °C; Precisione: ± 1°C, sistema °C/°F selezionabile	0,1 °C; Precisione: ± 1°C, sistema °C/°F selezionabile	0,1 °C; Precisione: ± 1°C, sistema °C/°F selezionabile
CALIBRAZIONE	calibrazione in 1,2 o 3 punti per modo automatico	calibrazione in 1 punto ± 150 mV valore ORP regolabile	calibrazione in 1 o 2 punti per modo automatico, standard: 1413 µS o standard 12,88 mS; regolazione fino 2 punti per modo manuale; ± 50% valore indicato	calibrazione fino 2 punti per modo manuale ± 50% del valore indicato
COMPENSAZIONE TEMPERATURA	Automatico	Automatico	Automatico	Automatico
MEMORIA	Per 25 dati simultanei (permanente)	Per 25 dati simultanei (permanente)	Per 25 dati simultanei (permanente)	Per 25 dati simultanei (permanente)
DISPLAY	22 *22 mm LCD	22 *22 mm LCD	22 *22 mm LCD	22 *22 mm LCD
ALIMENTAZIONE	2 batterie AAA			
BATTERIA	> 100 ore			
DISCONNESSIONE	dopo 8 minuti	dopo 8 minuti	dopo 8 minuti	dopo 8 minuti

	Codice	Prezzo €	Cod. Alfanum.	Imb. Standard	Peso Kg Standard	Volume m ³ Standard
Misuratore portatile SD 50 pH	68110	451,00	P11	1	-	-
Misuratore portatile SD 60 ORP	57671	513,00	P11	1	-	-
Misuratore portatile SD 70 Con	57672	346,00	P11	1	-	-
Misuratore portatile SD 90 SALT	68066	427,00	P11	1	-	-

MD100 E MD 200 Risultati precisi grazie a sistemi che eliminano le interferenze (filtri) di alta qualità.

I fotometri MD100 e MD200 possono essere utilizzati in quasi tutti i settori dell'analisi dell'acqua. Le ottiche ad alta precisione garantiscono risultati di misura precisi e riproducibili in qualsiasi momento. Questi componenti rendono il fotometro a bassa manutenzione e di semplice utilizzo.

I dispositivi sono caratterizzati da un elevato comfort operativo, da un design ergonomico e da dimensioni compatte, che rendono la manipolazione dei dispositivi facile e sicura.

La misurazione viene effettuata con filtri interferenziali di alta qualità e LED stabili nel tempo come fonte luminosa in un pozzetto di misurazione trasparente. In poco tempo si ottengono risultati d'analisi precisi e riproducibili.

- **Scroll Memory (SM):** Per i dispositivi multiparametrici è stabilito l'ordine di presentazione dei diversi metodi di analisi.
- **All'accensione l'apparecchio si posizionerà automaticamente sull'ultimo metodo di misura utilizzato prima dello spegnimento.**
- **OTZ (One Time Zero):** Una volta eseguito l'azzeramento, il valore zero rimane valido per tutte le prove con lo stesso campione.

SPECIFICHE	MD100	MD200
DISPLAY	LCD retroilluminato	LCD retroilluminato
ALIMENTAZIONE	4 batterie mini stilo (AAA) capacità ca. 17 ore o 5000 misurazioni	4 batterie (AA) capacità ca. 53 ore
AUTO-OFF	Spegnimento automatico dello strumento	Spegnimento automatico dello strumento
INTERFACCIA	Interfaccia IR per la trasmissione dei dati di misurazione	Interfaccia IR per la trasmissione dei dati di misurazione
DIMENSIONI	155 x 75 x 35 mm (L x B x H)	110 x 55 x 19 mm (L x B x H)
PESO	Strumento base ca. 260 g	ca. 455 g
CONDIZIONI AMBIENTALI	Temperatura: 5-40 °C Umidità rel.: 30-90% (senza condensa)	Temperatura: 5-40 °C Umidità rel.: 30-90% (senza condensa)

Dispositivo in valigetta di plastica, contenente:

- reagenti per 100 test di ogni parametro
- batterie
- tre cuvette rotonde con comperchio, Ø 24 mm
- pestello e scovolino
- siringa di dosaggio (5 ml)
- istruzioni per l'uso
- Certificato (COC) e dichiarazione di garanzia

Sono, inoltre garantiti la praticità d'uso, il design ergonomico, le dimensioni compatte e l'utilizzo sicuro.

La memoria circolare interna immagazzina automaticamente le ultime 16 operazioni con data, ora e parametro analizzato. Le analisi vengono eseguite alternativamente utilizzando le pastiglie reagenti Lovibond® stabili nel tempo.





FOTOMETRIA PISCINA PUBBLICA

Fotometri MD-200 e MD-100



DESCRIZIONE

Nuovo fotometro multiparametro per piscine pubbliche: rapido e semplice nel formato standard MD-200 e in quello MD-100.

VALORE AGGIUNTO

Resistente all'acqua (IP 68). Spegnimento automatico, funzione memoria, ora effettiva e data, idoneo alle misurazioni ed ai test. Non è necessario ripetere la taratura a zero prima di ogni analisi. Il valore zero viene memorizzato (One Time Zero - OTZ). Se necessario, è possibile realizzare una nuova taratura a zero in qualsiasi momento. Per quanto riguarda i dispositivi multiparametrici, è stabilito un ordine relativo ai vari metodi. All'accensione, automaticamente il display visualizza l'ultimo metodo che era stato selezionato prima di spegnere il dispositivo.

CONSIGLI D'USO

Per l'analisi di qualsiasi parametro seguire scrupolosamente le istruzioni.

	Codice	Prezzo €	Cod. Alfanumerico	Imb. Standard	Peso Kg Standard	Volume m ³ Standard
Fotometro MD100 3 in 1	52630	1.013,00	P11	1	-	-
Fotometro MD100 5 in 1	52632	1.184,00	P11	1	-	-
Fotometro MD100 6 in 1	52633	1.239,00	P11	1	-	-
Fotometro MD200 3 in 1	54567	1.255,00	P11	1	-	-
Fotometro MD200 5 in 1	54568	1.460,00	P11	1	-	-
Fotometro MD200 6 in 1	55152	1.521,00	P11	1	-	-

	Cloro	pH	Acido cianurico	Alcalinità totale (M)	Durezza calcica	Bromo
Fotometro MD100 3 in 1	0.01-6.0 mg/l	6.5 - 8.4	2-160 mg/l	-	-	-
Fotometro MD100 5 in 1	0.01-6.0 mg/l	6.5 - 8.4	2-160 mg/l	5-200 mg/l CaCO ₃	0 - 500 mg/l CaCO ₃ (CaH)	-
Fotometro MD100 6 in 1	0.01-6.0 mg/l	6.5 - 8.4	2-160 mg/l	5-200 mg/l CaCO ₃	0 - 500 mg/l CaCO ₃ (CaH)	0,05 - 13 mg/l
Fotometro MD200 3 in 1	0.01-6.0 mg/l	6.5 - 8.4	2-160 mg/l	-	-	-
Fotometro MD200 5 in 1	0.01-6.0 mg/l	6.5 - 8.4	2-160 mg/l	5-200 mg/l CaCO ₃	0 - 500 mg/l CaCO ₃ (CaH)	-
Fotometro MD200 6 in 1	0.01-6.0 mg/l	6.5 - 8.4	2-160 mg/l	5-200 mg/l CaCO ₃	0 - 500 mg/l CaCO ₃ (CaH)	0,05 - 13 mg/l

Fotometro PM600



FOTOMETRO PM 600

- 13 metodi di analisi: Alcalinità M HR, Alcalinità M, Bromo, Cloro HR, Cloro, CYA, Durezza calcio, Ferro, Fosfato LR, Ipoclorito di sodio, Ozono, Rame, Valore pH.
- Memoria per un massimo di 1.000 record di dati.
- Display retroilluminato.
- Tastiera a membrana tattile resistente agli acidi e ai solventi.

DESCRIZIONE

Questo fotometro multifunzione di nuova generazione va incontro alle principali esigenze di oggi relativamente all'analisi dell'acqua delle piscine e delle spa. Le specifiche indicate dalla legislazione nazionale e dalle norme e regolamenti internazionali sono molto esigenti per quanto riguarda l'effettività del sistema di analisi e la precisione dei risultati. Reagenti non inclusi.

CONSIGLI D'USO

Per l'analisi di qualsiasi parametro seguire scrupolosamente le istruzioni. Quando si cambia il metodo di analisi, pulire le cuvette e sciacquarle con acqua distillata. Eseguire le analisi sempre con le mani asciutte.

	Codice	Prezzo €	Cod. Alfanumerico	Imb. Standard	Peso Kg Standard	Volume m ³ Standard
Fotometro PM600 - 13 parametri	58740	2.233,00	P11	1	-	-

Fotometro MultiDirect



DESCRIZIONE

Fotometro multiparametro per realizzare un ampio spettro di analisi, coprendo tutte le necessità dell'acqua delle piscine. In grado di misurare fino a 98 parametri diversi. Massima precisione grazie alla tecnologia a due raggi e filtri interferenziali. Reagenti non inclusi.

CONSIGLI D'USO

Per l'analisi di qualsiasi parametro seguire scrupolosamente le istruzioni. Quando si cambia il metodo di analisi, pulire le cuvette e sciacquarle con acqua distillata. Eseguire le analisi sempre con le mani asciutte.

VALORE AGGIUNTO

- Numero elevato di metodi preprogrammati.
- Led stabili a lungo termine come sorgente luminosa.
- Aggiornamento nuovi metodi e lingue via internet (gratuito).

	Codice	Prezzo €	Cod. Alfanumerico	Imb. Standard	Peso Kg Standard	Volume m ³ Standard
Fotometro MultiDirect 98 parametri	64249	3.438,00	P11	1	-	-

Cuvetta per fotometro MD/PM series



DESCRIZIONE

Cuvetta rotonda con coperchio Ø 24 mm, altezza 48 mm, 10 ml.

	Codice	Prezzo €	Cod. Alfanumerico	Imb. Standard	Peso Kg Standard	Volume m ³ Standard
Cuvetta per fotometro MD/PM series (1 un)	12752	13,34	P11	12	-	-



Reagenti per fotometri

DESCRIZIONE

Il dosaggio preciso, la lunga durata di conservazione e la facilità dell'uso fanno della pastiglia di reagenti il sistema di indicatori più diffuso e il modo più economico per analizzare un parametro. Ogni compressa di reagente è contenuta in un blister in alluminio resistente a quasi tutte le condizioni climatiche e alle influenze esterne. Inoltre, non vi è alcun rischio di sicurezza per l'utente durante l'uso.



	Codice	Prezzo €	Cod. Alf.	Imb. Standard	Scuba II	MD 200 MD 100	PM600	Multidirect
Pastiglie reagente DPD n° 1 per misura di Cloro libero con fotometro	14643	20,08	P11	250	✓	✓	✓	✓
Pastiglie reagente DPD n° 3 per misura di Cloro totale con fotometro	14644	21,30	P11	250	✓	✓	✓	✓
Pastiglie reagente Phenol Red per misura di pH con fotometro	14645	20,04	P11	250	✓	✓	✓	✓
Pastiglie reagente Ac. Cianurico per misura di acido cianurico con fotometro e test kit	08345	32,49	P11	250	✓	✓	✓	✓
Pastiglie reagente Alluminio n°1 per misura con fotometro	13569	49,12	P11	100				✓
Pastiglie reagente Alluminio n°2 per misura con fotometro	13570	49,12	P11	100				✓
Pastiglie reagente Ammonio n°1 per misura con fotometro	13571	49,12	P11	100				✓
Pastiglie reagente Ammonio n°2 per misura con fotometro	13572	49,12	P11	100				✓
Pastiglie reagente Rame n°1 per misura con fotometro	13573	143,18	P11	100			✓	✓
Pastiglie reagente Rame n°2 per misura con fotometro	13574	52,45	P11	100			✓	✓
Pastiglie reagente Ferro (II/III) n°1 per misura con fotometro	13576	103,88	P11	100			✓	✓
Pastiglie Fosfati (100 + 100) per misura con fotometro	45260	227,30	P11	100			✓	✓
Pastiglie Ozono (Glicinia) per misura con fotometro	13582	83,16	P11	100			✓	✓
Pastiglie reagente Durezza calcica per misura con fotometro	13575	79,26	P11	100				✓
Pastiglie reagente Durezza calcica (100 unità calcio 1 + 100 calcio 2) per misura con fotometro	45213	110,68	P11	200	✓	✓	✓	✓
Pastiglie reagente Alcalinità per misura di alcalinità con fotometro	13568	79,20	P11	100	✓	✓	✓	✓
Pastiglie reagente Alcalinità per misura di alcalinità con fotometro	13603	219,48	P11	250	✓	✓	✓	✓

ASPIRAFANGO MANUALI

Aspirafango ovale Shark

DESCRIZIONE

In ABS con spazzole laterali in polipropilene. È dotato di un attacco a tubo con due diversi diametri (Ø32 - 38 mm). Collegamento mediante clip o viti.



	Codice	Prezzo €	Cod. Alfanumerico	Imb. Standard	Peso Kg Standard	Volume m ³ Standard
Collegamento mediante clip o viti	40997	35,16	P16	1	-	-

Aspirafango Flexo Shark

DESCRIZIONE

Prodotto ideale per la rimozione di particelle di sporco e sabbia dal fondo della piscina. Costruito in polietilene (EVA) ad alta resistenza, è dotato di un attacco a tubo con due diversi diametri (32 e 38). I pesi sono incorporati (senza coperchi). La sua grande flessibilità e peso gli consentono di pulire efficacemente il fondo della piscina.



	Codice	Prezzo €	Cod. Alfanumerico	Imb. Standard	Peso Kg Standard	Volume m ³ Standard
Collegamento mediante clip o viti	36618	61,53	P16	1	-	-

Aspirafango triangolare Shark

DESCRIZIONE

Aspirafango triangolare in ABS con spazzola in polipropilene. È dotato di attacco a tubo con due diversi diametri (Ø32 - 38 mm). Collegamento mediante clip o viti.



	Codice	Prezzo €	Cod. Alfanumerico	Imb. Standard	Peso Kg Standard	Volume m ³ Standard
Collegamento mediante clip o viti	36619	24,10	P16	1	-	-

Aspirafango Fairlocks

DESCRIZIONE

Aspirafango in pvc rigido con ruote e snodo appositamente studiato per la pulizia degli angoli piscina. Dimensioni cm 45 x cm 22. Adatto per qualsiasi tipo di rivestimento.



	Codice	Prezzo €	Cod. Alfanumerico	Imb. Standard	Peso Kg Standard	Volume m ³ Standard
Aspirafango Fairlocks	14899	283,67	P16	1	3	0,04

Aspirafango in alluminio estruso anodizzato

Collegamento mediante viti:
 da 350 mm terminale 38 mm
 da 450 mm terminale 50 mm
 da 450 mm terminale 38 mm
Collegamento mediante clip:
 da 350 mm terminale 38 mm
 da 450 mm terminale 50 mm



	Codice	Prezzo €	Cod. Alfanumerico	Imb. Standard	Peso Kg Standard	Volume m ³ Standard
da 350 mm terminale 38 mm	01353	124,21	P16	4	11,8	0,04
da 450 mm terminale 50 mm	01354	214,11	P16	4	15,5	0,06
da 450 mm terminale 38 mm	08661	246,06	P16	4	15,5	0,06
da 350 mm terminale 38 mm	01355	141,17	P16	4	11,8	0,04
da 450 mm terminale 50 mm	01356	243,88	P16	4	15,5	0,06



ASPIRAFANGO MANUALI

Aspirafango doppio metallico



DESCRIZIONE

In alluminio estruso anodizzato lucido ed ottone cromato, attacco 50 mm lunghezza 800 mm.

Trascinamento con cavo (il cavo non è incluso nella fornitura). Si può utilizzare il cavo cod. 00210 delle corse.

Trascinamento con cavo
Con forcelle, collegamento al manico mediante viti

Codice	Prezzo €	Cod. Alfanumerico	Imb. Standard	Peso Kg Standard	Volume m ³ Standard
01357	757,00	P16	1	13,0	0,03
16601	843,00	P16	1	13,0	0,03

Aspirafango in alluminio estruso anodizzato e ottone cromato



DESCRIZIONE

Collegamento interno per tubo 38 mm ed esterno 50 mm, forcella in acciaio inox. Collegamento al manico mediante viti.

Codice	Prezzo €	Cod. Alfanumerico	Imb. Standard	Peso Kg Standard	Volume m ³ Standard
01358	517,00	P16	4	13,6	0,05

Aspirafango Certivac



DESCRIZIONE

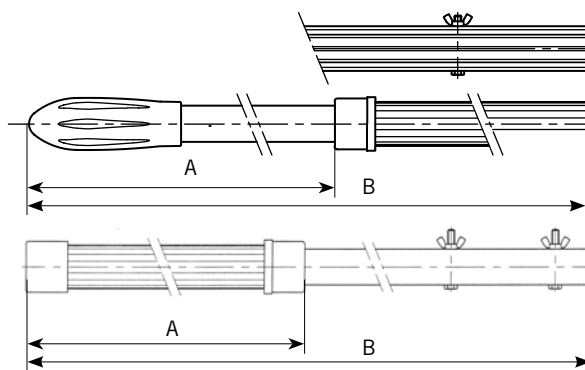
Pulitore per il fondo in materiale plastico, adattabile ad angoli di 90°. Le ruote facilitano la mobilità in piscine di grandi dimensioni. In colore bianco o grigio. Dimensioni: 47,5 x 27 cm. Ideale per piscine pubbliche o private. Grazie alle linee semplici può essere usato comodamente in piscine di grandi dimensioni.

Aspirafango Certivac cm 48

Codice	Prezzo €	Cod. Alfanumerico	Imb. Standard	Peso Kg Standard	Volume m ³ Standard
CVH19	165,66	P16	-	-	-

MANICI

Sistema attacco	CLIP	CLIP - VITI		VITI				
Codice	01365	38422	38423	01361	01362	01363	01364	15838
A		1,8	2,4	2,5	5	6,5		3,75
B	2,5	3,6	4,8	5	10	13	2,5	7,5
Telesc.	Normale	•	•					
	Rinforzato			•	•	•		•
FISSO	•						•	



Manico telescopico collegamento Clip-Viti Shark

DESCRIZIONE

Da 1,8 m a 4,8 m.



Telescopico 1,8 - 3,6 m in alluminio

Telescopico 2,4 - 4,8 m in alluminio

Codice	Prezzo €	Cod. Alfanumerico	Imb. Standard	Peso Kg Standard	Volume m ³ Standard
38422	52,57	P16	10	11,7	0,05
38423	61,18	P16	10	14,4	0,06

Per collegamento con viti - Fisso



Fisso 2,5 m in alluminio.

Codice	Prezzo €	Cod. Alfanumerico	Imb. Standard	Peso Kg Standard	Volume m ³ Standard
01364	54,53	P16	20	11,4	0,06

Per collegamento con Clip - Fisso



Fisso 2,5 m in alluminio

Codice	Prezzo €	Cod. Alfanumerico	Imb. Standard	Peso Kg Standard	Volume m ³ Standard
01365	54,53	P16	12	10,2	0,06

Per collegamento con viti - Telescopico rinforzato



Telescopico rinforzato 5 m in alluminio
 Telescopico rinforzato 7,5 m in alluminio
 Telescopico rinforzato 10 m in alluminio
 Telescopico rinforzato 13 m in alluminio

Codice	Prezzo €	Cod. Alfanumerico	Imb. Standard	Peso Kg Standard	Volume m ³ Standard
01361	180,32	P16	5	16,0	0,04
15838	268,90	P16	1	6,0	0,01
01362	338,00	P16	1	6,5	0,02
01363	456,00	P16	1	8,4	0,02

Adattatore manico

DESCRIZIONE

Per collegare accessori a vite sul manico a clip e viceversa.



Adatta il manico con collegamento clip al sistema con vite
 Adatta il manico con collegamento a vite al sistema con clip (anche Shark)
 Adatta il manico rinforzato con collegamento a vite al sistema con clip (anche Shark)

Codice	Prezzo €	Cod. Alfanumerico	Imb. Standard	Peso Kg Standard	Volume m ³ Standard
14592	18,69	P16	48	3,36	0,01
08465	37,18	P16	35	2,55	0,01
17937	46,09	P16	38	2,66	0,01



TUBO GALLEGGIANTE

Tubo galleggiante**DESCRIZIONE**

Fabbricato in polietilene colore azzurro. Anima interna rinforzata in ABS, alta densità.
Prezzo unitario per rotolo.

	Codice	Prezzo €	Cod. Alfanumerico	Imb. Standard	Peso Kg Standard	Volume m ³ Standard
Senza terminali Ø 38 mm (1½") 30 m	01372	290,44	P16	1	8,0	0,108

**Tubo galleggiante****DESCRIZIONE**

Fabbricato in polietilene colore azzurro. Con terminali, eccetto il tubo da 30 m, d.50mm. Prezzo unitario per rotolo.

	Codice	Prezzo €	Cod. Alfanumerico	Imb. Standard	Peso Kg Standard	Volume m ³ Standard
Ø 38 mm (1½") 30 m	01374	142,79	P16	1	12,0	0,192
15 m	01375	75,04	P16	1	5,6	0,192
12 m	01376	65,86	P16	1	4,5	0,192
10 m	01377	50,58	P16	1	3,0	0,192
8 m	01378	43,19	P16	1	3,0	0,192
Ø 50 mm (2") 30 m (senza terminali)	01379	254,60	P16	1	15,00	0,240

**Terminali per tubi**

	Codice	Prezzo €	Cod. Alfanumerico	Imb. Standard	Peso Kg Standard	Volume m ³ Standard
In PVC flessibile colore azzurro Per tubo Ø 38 mm (01372)	01385	5,15	P16	12	2,0	0,003
Per tubo Ø 50 mm (01379)	01386	11,60	P16	12	3,0	0,001
In PVC flessibile colore bianco Per tubo Ø 38 mm (01374- 01375-01376-01377-01378)	01387	3,59	P16	12	2,0	0,003

**Raccordo a connessioni**

	Codice	Prezzo €	Cod. Alfanumerico	Imb. Standard	Peso Kg Standard	Volume m ³ Standard
Da Ø 38 mm in ABS bianco per accoppiare a bocchette 16328, 16329, 16330	05684	6,21	P16	12	1,0	0,003
Da Ø 50 mm in PP grigio per accoppiare a bocchette 00315	01392	4,44	P16	12	1,0	0,006

**Raccordo con ghiera****DESCRIZIONE**

Per tubo Ø 38 mm filetto 11/2" ABS bianco.

	Codice	Prezzo €	Cod. Alfanumerico	Imb. Standard	Peso Kg Standard	Volume m ³ Standard
	01393	4,32	P16	12	1,0	0,006

SPAZZOLE



Spazzola di fondo Shark

DESCRIZIONE

Ideale per la pulizia del fondo della piscina grazie alle dimensioni ed alla sua forma speciale.

	Codice	Prezzo €	Cod. Alfanumerico	Imb. Standard	Peso Kg Standard	Volume m ³ Standard
Collegamento mediante clip o viti	36615	17,57	P16	1	-	-



Spazzola per parete Shark

DESCRIZIONE

È stato ridotto l'angolo tra le setole ed il manico per adattare meglio la spazzola alla parete e consentirne la pulizia con il minor sforzo possibile.

	Codice	Prezzo €	Cod. Alfanumerico	Imb. Standard	Peso Kg Standard	Volume m ³ Standard
Collegamento mediante clip o viti	36616	14,72	P16	1	-	-



Spazzola per angoli con aspirazione Shark

DESCRIZIONE

Studiata specificatamente per gli angoli, è dotata di un pratico attacco per il tubo di aspirazione.

	Codice	Prezzo €	Cod. Alfanumerico	Imb. Standard	Peso Kg Standard	Volume m ³ Standard
Collegamento mediante clip o viti	36617	13,96	P16	1	-	-



Spazzola diritta 165 mm

DESCRIZIONE

Supporto in alluminio. Setole in inox.

	Codice	Prezzo €	Cod. Alfanumerico	Imb. Standard	Peso Kg Standard	Volume m ³ Standard
Collegamento mediante clip	01407	210,00	P16	20	9,0	0,018

TERMOMETRI



Termometri Shark

DESCRIZIONE

Sono dotati di un galleggiante nella parte superiore per facilitare la lettura della temperatura dell'acqua della piscina anche senza estrarre il termometro dall'acqua. Lettura della temperatura dell'acqua in °C e °F.

	Codice	Prezzo €	Cod. Alfanumerico	Imb. Standard	Peso Kg Standard	Volume m ³ Standard
Termometro analogico	36622	65,30	P16	1	-	-



Termometri cilindrici

DESCRIZIONE

Scala Celsius e Fahrenheit.

	Codice	Prezzo €	Cod. Alfanumerico	Imb. Standard	Peso Kg Standard	Volume m ³ Standard
Termometro cilindrico galleggiante	20594	16,19	P16	20	2,1	0,032
Termometro cilindrico subacqueo	20593	13,26	P16	20	1,2	0,006



RETINI



Modello di fondo Shark

DESCRIZIONE

Struttura in polipropilene grigio e rete in poliestere saldata alla struttura del retino. La sua rete ampia consente di ottimizzare la raccolta di sporco sul fondo della piscina. Collegamento mediante clip o viti.

Codice	Prezzo €	Cod. Alfanumerico	Imb. Standard	Peso Kg Standard	Volume m ³ Standard
36614	20,49	P16	1	-	-



Modello di superficie Shark

DESCRIZIONE

Struttura in polipropilene grigio e rete in poliestere saldata alla struttura del retino. La sua forma allargata consente di ottimizzare la raccolta di sporco sulla superficie dell'acqua. Collegamento mediante clip o viti.

Codice	Prezzo €	Cod. Alfanumerico	Imb. Standard	Peso Kg Standard	Volume m ³ Standard
36613	16,11	P16	1	-	-



Modello di superficie con manico incorporato da 1,3 m

DESCRIZIONE

Supporto in polipropilene colore bianco e maglia in poliestere colore bianco. Manico in alluminio fissato a pressione.

Codice	Prezzo €	Cod. Alfanumerico	Imb. Standard	Peso Kg Standard	Volume m ³ Standard
01400	28,62	P16	12	8,0	0,150



Modello in metallo

DESCRIZIONE

Supporto in alluminio colore bianco, profilo in PVC colore bianco e rete in poliestere colore bianco. Collegamento mediante clip.

Codice	Prezzo €	Cod. Alfanumerico	Imb. Standard	Peso Kg Standard	Volume m ³ Standard
23360	38,87	P16	14	8,4	0,103
23361	43,33	P16	14	8,5	0,103

Modello superficie
Modello di fondo

KIT DI PULIZIA



Kit di pulizia n° 1

- Kit n° 1 (01397)
 - 1 spazzola 18" con clip (11035)
 - 1 astuccio analizzatore (15196)
 - 1 pulitore flessibile con clip (07429)
 - 1 termometro Delfino (08318)

Codice	Prezzo €	Cod. Alfanumerico	Imb. Standard	Peso Kg Standard	Volume m ³ Standard
28516	120,11	P16	5	13,7	0,15

POMPE CARRELLATE

Pompa carrellata

DESCRIZIONE

Pompa carrellata completa di: pompa da 1 CV, carrello porta pompa, cavo elettrico anti-fiamma da m 25, interruttore salvavita, cassetta stagna.



- Pompe carrellate Monofase
 Con pompa da 11/2" CV
 Pompe carrellate Trifase
 Con pompa da 11/2" CV

Codice	Prezzo €	Cod. Alfanumerico	Imb. Standard	Peso Kg Standard	Volume m ³ Standard
13563	1.975,00	P16	1	-	-
13563 AI 65	2.068,00	P16	1	-	-
13556	2.221,00	P16	1	-	-
13556 AI 65	2.303,00	P16	1	-	-

Gruppo Carrellato

DESCRIZIONE

Gruppo filtrante carrellato completo di pompa FloPro 100M 1 CV monofase.
 Filtro cartuccia Zodiac CS 100. Valvola di ritegno in bronzo. Interruttore differenziale.
 Cavo elettrico antifiamma da 25m. Disponibili a richiesta abbinamenti per gruppi filtranti e valvole.



- Gruppo F.carr.c/Pompa Hy

Codice	Prezzo €	Cod. Alfanumerico	Imb. Standard	Peso Kg Standard	Volume m ³ Standard
L44063	2.709,00	P16	1	-	-

Carrello portapompe

DESCRIZIONE

Struttura in alluminio anodizzato e base 460 mm x 370 mm in plastica. Complementi in acciaio inox AISI-304.



- Carrello portapompe

Codice	Prezzo €	Cod. Alfanumerico	Imb. Standard	Peso Kg Standard	Volume m ³ Standard
04648	490,00	P25	1	8,06	0,12



DOSATORI

Dosatore galleggiante Shark


DESCRIZIONE

Dosatore pratico dal tappo ergonomico per il dosaggio di prodotto chimico in piscina. In polistirene ad alta resistenza color grigio opaco. Contiene fino a 5 pastiglie da 200 gr.



Codice	Prezzo €	Cod. Alfanumerico	Imb. Standard	Peso Kg Standard	Volume m ³ Standard
36620	15,23	P11	1	-	-



Dosatore galleggiante MINI per pastiglie da 20 gr

Codice	Prezzo €	Cod. Alfanumerico	Imb. Standard	Peso Kg Standard	Volume m ³ Standard
09460	6,73	P11	1	-	-

Dosatore di bromo Dossi-5 in-line e Dossi-10 in-line

DESCRIZIONE

Dosatore di bromo. Fabbricato in materiali plastici inalterabili (ABS). Con valvola di regolazione, scarico manuale, scarico automatico per Venturi e chiave per l'apertura. Per piscine fino a 45 m³ con il dosatore Dossi-5, e per piscine fino a 90 m³ con il dosatore Dossi-10. Attacco 11/2". Ø 200 mm.



Codice	Prezzo €	Cod. Alfanumerico	Imb. Standard	Peso Kg Standard	Volume m ³ Standard
21438	222,19	P11	1	3,7	0,031
21439	262,29	P11	1	4,8	0,049

Dossi-5 in-line. Altezza 486 mm.
Capacità ca. 5 Kg di pastiglie

Dossi-10 in-line. Altezza 725 mm.
Capacità ca. 10 Kg di pastiglie

Dosatore di cloro e bromo Dossi-5 e Dossi-10 off-line

DESCRIZIONE

Dosatore per cloro e bromo. Fabbricato in materiali plastici inalterabili (ABS). Capacità ca. 5 kg o 10 Kg di pastiglie. Fornito con due valvole di regolazione. Attacchi Ø 20 mm.



Codice	Prezzo €	Cod. Alfanumerico	Imb. Standard	Peso Kg Standard	Volume m ³ Standard
01413	309,00	P11	1	3,7	0,031
43998	304,00	P11	1	4,86	0,048

Dossi-5 off-line
Per piscine fino a 100 m³ con cloro

Dossi-10 off-line
Per piscine fino a 200 m³ con cloro

DOSATORI

Dosatore di cloro e bromo 3,5 Kg Dossi-3

DESCRIZIONE

Dosatore di cloro e bromo. Fabbricato in materiali plastici inalterabili (ABS). Capacità ca. 3,5 kg di pastiglie. Chiusura con doppio sistema di sicurezza nel coperchio. Valvole di regolazione facili da utilizzare. Per piscine fino a 60 m³ con cloro e per piscine fino a 30 m³ con bromo. Altezza: 405 mm.



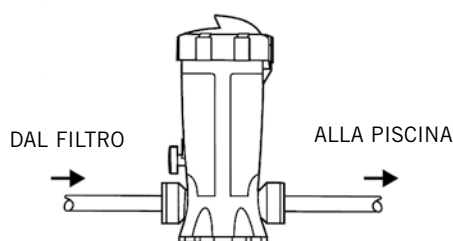
Per attacco diretto alle tubazioni con raccordi da 1 1/2"

Dossi-3 off-line

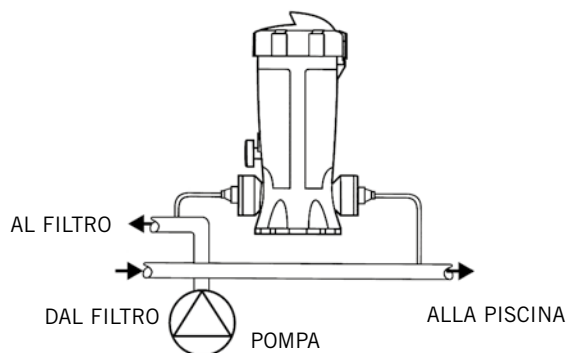
Per attacchi by-pass mediante tubo flessibile

Codice	Prezzo €	Cod. Alfanumerico	Imb. Standard	Peso Kg Standard	Volume m ³ Standard
24429	165,49	P11	1	1,81	0,03
24430	161,75	P11	1	1,90	0,031

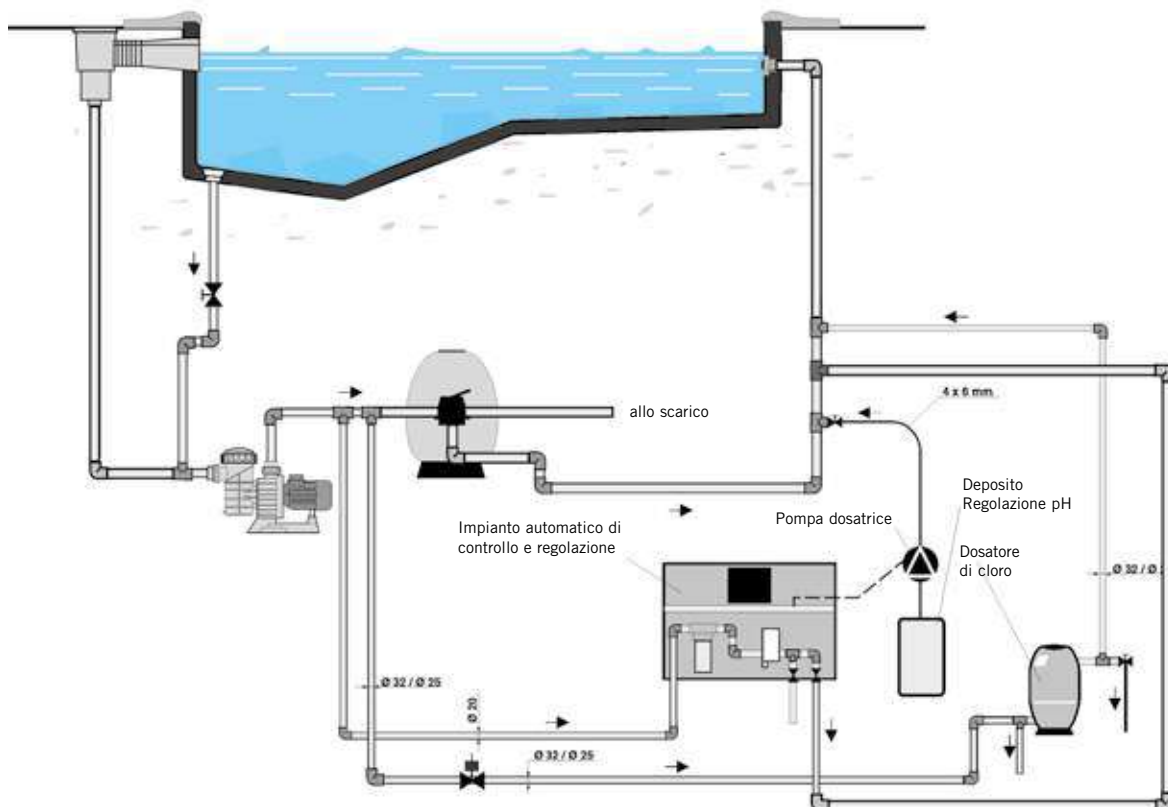
Codice 24429 IN-LINE



Codice 24430 OFF-LINE



SCHEMA DI INSTALLAZIONE DEL DOSATORE COMPATTO DI CLORO/BROMO E IMPIANTO AUTOMATICO DI REGOLAZIONE E CONTROLLO





ACCESSORI PER IL DOSAGGIO

Serbatoi per pompe dosatrici in polietilene cilindrici



DESCRIZIONE

Fabbricato in polietilene. Alta densità, Coperchio non ermetico. Adatto per uso alimentare. Colore bianco.

	Codice	Prezzo €	Cod. Alfanumerico	Imb. Standard	Peso Kg Standard	Volume m ³ Standard
Serbatoio 50 l (Ø 390 h 570 mm)	57613	144,15	P11	1	-	-
Serbatoio 100 l (Ø 480 h 658 mm)	34316	158,86	P11	1	-	-
Serbatoio 125 l (Ø 515 h 735 mm)	01314	219,19	P11	1	-	-
Serbatoio 250 l (Ø 580 h 1083 mm)	01315	312,00	P11	1	-	-
Serbatoio 350 l (Ø 660 h 1165 mm)	01316	374,00	P11	1	-	-
Serbatoio 500 l (Ø 800 h 1200 mm)	01317	725,00	P11	1	-	-
Serbatoio 1000 l (Ø 1000 h 1450 mm)	28831	970,00	P11	1	-	-

Depositi a camicia in polietilene cilindrici e troncoconici

DESCRIZIONE

Fabbricato in polietilene. Alta densità, Coperchio non ermetico. Adatto per uso alimentare. Colore bianco naturale.



	Codice	Prezzo €	Cod. Alfanum.	Imb. Standard
Deposito cilindrico 80 l con coperchio Ø Sup. 460 mm (int), Ø Inf. 437 mm, Alt. 550 mm (per cod. 57613)	03677	164,78	P11	1
Deposito cilindrico 100 l con coperchio Ø Sup. 485 mm (int), Ø Inf. 465 mm, Alt. 640 mm	03678	205,91	P11	1
Deposito cilindrico 130 l con coperchio (per cod. 34316)	69892	217,69	P11	1
Deposito cilindrico 220 l con coperchio	03679	300,00	P11	1
Deposito cilindrico 320 l con coperchio Ø Sup. 735 mm, Ø Inf. 655 mm, Alt. 1.030 mm	03680	340,00	P11	1
Deposito cilindrico 520 l con coperchio Ø Sup. 850 mm, Ø Inf. 775 mm, Alt. 1.160 mm	03681	578,00	P11	1
Deposito cilindrico 1000 l con coperchio Ø Sup. 1.003 mm (int), Ø Inf. 1.016 mm, Alt. 1.395 mm	03684	989,00	P11	1
Deposito cilindrico 1500 l con coperchio Ø Sup. 1.391mm (int), Ø Inf. 1.405mm, Alt. 1.040 mm	03685	1.350,00	P11	1
Deposito cilindrico 2000 l con coperchio Ø Sup. 1.391 mm (int), Ø Inf. 1.405 mm, Alt. 1.325 mm	03686	1.554,00	P11	1

ACCESSORI PER IL DOSAGGIO

Agitatore manuale



DESCRIZIONE

Agitatore per taniche in polietilene, dotato di moduli per gestire le varie lunghezze di utilizzo.

	Codice	Prezzo €	Cod. Alfanumerico	Imb. Standard	Peso Kg Standard	Volume m ³ Standard
Lunghezza 60-80 cm	LIT01318	239,90	P11	1	0,5	0,010

Pallet di contenimento



DESCRIZIONE

Pallet impilabili per contenere possibili fughe di liquidi.

	Codice	Prezzo €	Cod. Alfanumerico	Imb. Standard	Peso Kg Standard	Volume m ³ Standard
Supporto di ritegno ad incastro capacità 2,5 l (508x508xh30) Colore verde	53673	70,60	P11	1	-	-
Pallet di ritegno capacità 70 l (860x660xh230) Colore verde/grigio	58403	410,00	P11	1	-	-
Pallet di ritegno capacità 150 l (1250x850xh230) Colore verde/marrone	70192	653,00	P11	1	-	-
Pallet di ritegno capacità 215 l (1300x800xh380)	53669	1.792,00	P11	1	-	-
Pallet di ritegno capacità 240 l (1300x1300xh285)	53670	2.451,00	P11	1	-	-
Pallet di ritegno capacità 450 l (1300x1300xh445)	53671	3.045,00	P11	1	-	-
Pallet di ritegno capacità 1200 l (1840x1840xh780)	53672	5.702,00	P11	1	-	-

Serbatoi gamma pesante

DESCRIZIONE

Serbatoi con corpo stampato chiuso, per stoccare prodotti chimici corrosivi. Possibilità di certificazione APQ006.

	Codice	Prezzo €	Cod. Alfanumerico	Imb. Standard	Peso Kg Standard	Volume m ³ Standard
Serbatoio gamma pesante 1500 l (Ø 1350xh1280) Colore nero	921600-NC	1.570,00	P11	1	-	-
Serbatoio gamma pesante 2000 l (Ø 1350xh1660) Colore nero	09386-NC	1.876,00	P11	1	-	-



Serbatoi APQ doppia parete

DESCRIZIONE

Serbatoi certificati APQ006. Corpo stampato chiuso, per stoccare prodotti chimici corrosivi. Colore nero.

	Codice	Prezzo €	Cod. Alfanumerico	Imb. Standard	Peso Kg Standard	Volume m ³ Standard
Serbatoio APQ doppia parete 1000 l senza coperto anti-pioggia (Ø 1350xh1725)	67438	9.649,00	P11	1	-	-
Serbatoio APQ doppia parete 1000 l con coperto anti-pioggia (Ø 1350xh1725)	Consultare	Consultare	P11	1	-	-
Serbatoio APQ doppia parete 1500 l senza coperto anti-pioggia (Ø 1730xh1560)	67439	11.301,00	P11	1	-	-
Serbatoio APQ doppia parete 1500 l con coperto anti-pioggia (Ø 2000xh1560)	Consultare	Consultare	P11	1	-	-
Serbatoio APQ doppia parete 2000 l senza coperto anti-pioggia (Ø 1730xh1930)	67440	13.094,00	P11	1	-	-
Serbatoio APQ doppia parete 2000 l con coperto anti-pioggia (Ø 2000xh1930)	Consultare	Consultare	P11	1	-	-
Serbatoio APQ doppia parete 3000 l senza coperto anti-pioggia (Ø 1660xh2395)	49674	16.137,00	P11	1	-	-
Serbatoio APQ doppia parete 3000 l con coperto anti-pioggia (Ø 1660xh2395)	Consultare	Consultare	P11	1	-	-
Serbatoio APQ doppia parete 5000 l senza coperto anti-pioggia (Ø 2350xh2270)	67442	23.429,00	P11	1	-	-
Serbatoio APQ doppia parete 5000 l con coperto anti-pioggia (Ø 2350xh2270)	Consultare	Consultare	P11	1	-	-





DOSATORE COMPATTO E GRUPPO VALVOLA DI SICUREZZA

Dosatore compatto



DESCRIZIONE

Dosatori di pastiglioni di tricloro e di pastiglie di bromo con valvola di sicurezza automatica. Fabbricato in poliestere e fibra di vetro.

	Codice	Prezzo €	Cod. Alfanumerico	Imb. Standard	Peso Kg Standard	Volume m ³ Standard
Dosatore Compatto da 40 l (20kg max)	16631	1.357,00	P11	1	14,0	0,128
Tricloro (per piscine da 200 a 500 m ³) Bromo (per piscine da 150 a 300 m ³)						
Dosatore Compatto da 60 l (30kg max)	16632	1.539,00	P11	1	18,0	0,185
Tricloro (per piscine da 500 a 1000 m ³) Bromo (per piscine da 300 a 450 m ³)						



Gruppo valvola di sicurezza

DESCRIZIONE

Comprende una valvola di sicurezza in PVC e un tirante in metallo. Pressione apertura della valvola 2,5-3 bar (Kg/cm²).

	Codice	Prezzo €	Cod. Alfanumerico	Imb. Standard	Peso Kg Standard	Volume m ³ Standard
Per dosatore: 40 l	05835	145,43	P11	1	0,4	0,002
Per dosatore: 60 l	09261	135,46	P11	1	0,4	0,002

GRUPPI AUTOMATICI DI DOSAGGIO E REGOLAZIONE

Iniettori idraulici



DESCRIZIONE

Per dosare un igienizzante liquido. Il pistone agisce sopra il dosatore assicurando la proporzionalità tra la portata di circolazione ed il prodotto assorbito. Scala di dosaggio regolabile esteriormente. Include filtro di aspirazione da 50 mesh, equivalente a 250 µm.

	Codice	Prezzo €	Cod. Alfanumerico	Imb. Standard	Peso Kg Standard	Volume m ³ Standard
Portata 10 - 100 l/h concentrazione 0,4% - 4%	26242	1.136,00	P11	1	-	-



ILLUMINAZIONE E MATERIALE ORNAMENTALE



ILLUMINAZIONE LED - LED LUMIPLUS FLEXI E FLEXI MINI	339
ILLUMINAZIONE LED - LUMIPLUS FLEXIMINI	343
ILLUMINAZIONE LED	344
ILLUMINAZIONE LED - LUMIPLUS	345
ILLUMINAZIONE LED - ESSENTIAL	347
ILLUMINAZIONE LED - SISTEMA DI CONTROLLO	353
TRASFORMATORI E ACCESSORI	355
GIOCHI ED ORNAMENTI ACQUATICI ASTRALPOOL SIGNATURE	358
GIOCHI ED ORNAMENTI ACQUATICI	359
INSTALLAZIONE POMPA KIT NUOTO CONTROCORRENTE	375
GRUPPO DI NUOTO CONTROCORRENTE: MARLIN	376
GRUPPO DI NUOTO CONTROCORRENTE	378
GRUPPO DI NUOTO CONTROCORRENTE: MARLIN - MODELLO DOPPIO	383
GRUPPO DI NUOTO CONTROCORRENTE: MARLIN - GUIDA PER UNA SCELTA RAPIDA	385

Efficienza Energetica

Nuovo regolamento europeo sull'etichettatura energetica per lampade e fari



NUOVA ETICHETTATURA EFFICIENZA ENERGETICA PER ILLUMINAZIONE

L'Unione Europea adotta il Regolamento Europeo EU 2019/2015 sulla nuova etichettatura di efficienza energetica per le lampade e i fari, la cui data di inizio di validità è il 1 settembre 2021 e abroga il Regolamento Europeo EU 874/2012.

La nuova etichettatura di efficienza energetica permette di:

- Fornire maggiori informazioni all'installatore e al cliente. Grazie al nuovo QR code accederai alla base europea EPREL, dove sono disponibili le caratteristiche del prodotto.
- La realizzazione di una nuova classificazione energetica favorisce l'evoluzione dell'illuminotecnica.
- Maggiore controllo dei prodotti fabbricati nell'UE, con il codice QR.

ENERG

ASTRALPOOL
71201

A
B
C
D
E
F
G

E

14
kWh/1000h

2019/2015

Nuova etichetta in uso

ENERG Y IJA IE IA
енергия · ενεργεια

AstralPool 71201

A++
A+
A
B
C
D
E

A++

14 kWh/1000h

Etichetta precedente

La nuova classificazione deve essere riportata sugli imballi con l'etichetta e nei cataloghi e schede prodotto con il simbolo sottostante.





FARI

LumiPlus Flexi & FlexiMini

La soluzione LED adatta a qualsiasi piscina

I fari Flexi e Flexi Mini sono caratterizzati dal loro design e dalla loro significativa adattabilità a qualsiasi piscina sia di nuova costruzione sia già esistente, sia con liner sia in cemento armato e possono essere montati in nicchie sulla superficie o nelle bocchette.

“Il sistema LumiPlus Flexi e Flexi Mini di AstralPool garantisce un'elevata flessibilità”



Flexi



Flexi Mini



FARI

LumiPlus Flexi

La soluzione LED che si adatta a qualsiasi piscina.



I fari LumiPlus, FlexiNiche, FlexiSlim e FlexiRapid, sono caratterizzati dalla loro estetica di design e dalla loro significativa adattabilità a qualsiasi piscina sia di nuova costruzione sia già esistente, sia prefabbricata sia in cemento armato. Le lampade possono essere montate in nicchie o nelle bocchette. Il sistema LumiPlus garantisce, quindi, un'elevata flessibilità.

LumiPlus Flexi è la soluzione perfetta per la piscina e permette di scegliere:

1. Il colore del faro
2. Il colore della flangia che meglio si abbina alla piscina, tra bianco, beige, grigio chiaro, grigio antracite e acciaio inox, quest'ultimo solo nella versione per FlexiNiche.

La versione FlexiNiche grazie al suo sistema a viti si può adattare a qualsiasi nicchia con un diametro da 180 fino a 230 mm.

La versione FlexiSlim è compatibile con i supporti per fari Flat, Extraflat e Slim Projectors di AstralPool.

FlexiRapid è compatibile con qualsiasi passante con filettatura interna da 1" 1/2.

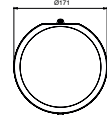


Dimensioni

LumiPlus FlexiNiche		LumiPlus FlexiSlim	LumiPlus FlexiRapid
Nicchia Ø 180-230 mm		Muro	Passanti
ABS	Acciaio inox		

Dimensioni

Faro LumiPlus Flexi



1 Scegli il faro:

+

2 Scegli la flangia:

=

Risultato



Bianco Bianco Caldo RGB

V1

Bianco / Bianco Caldo AC
Bianco / Bianco Caldo DC
RGB / RGB Wireless AC

V2

Bianco / Bianco Caldo AC
Bianco / Bianco Caldo DC
RGB AC
RGB DMX AC



FlexiNiche



FlexiSlim



FlexiRapid



FlexiNiche



FlexiSlim



FlexiRapid

Caratteristiche punto luce

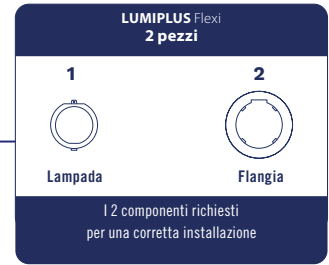
	Colore della lampada	Watts	Colore temperatura	Sistema di controllo	Efficienza
Residenziale V1 BIANCO : 1485 lm / RGB : 1100 lm AC - 12V AC / DC - 24V DC	Bianco AC	14.5 W (20VA)	5 700K	ON / OFF	E
	Bianco caldo AC	14.5 W (20VA)	3 000K	ON / OFF	E
	Bianco DC	14 W	5 700K	ON / OFF	E
	Bianco caldo DC	14 W	3 000K	ON / OFF	E
	Bianca DC alta efficienza	8.7 W	5 700K	ON / OFF	B
	RGB AC	22 W (29 VA)	-	LumiPlus ECO / LumiPlus Top / Fluidra Connect / WIFI LED App	G
	RGB WIR AC	22 W (29 VA)	-	Controllo Wireless	G
Pubblica/Hotel V2 BIANCO : 4320 lm / RGB : 2544 lm AC - 12V AC / DC - 24V DC	Bianco AC	32W (42VA)	5 700K	ON / OFF	D
	Bianco Caldo AC	32W (42VA)	3 000K	ON / OFF	D
	Bianco DC	32 W	5 700K	ON / OFF	D
	Bianco caldo DC	32 W	3 000K	ON / OFF	D
	RGB AC	43W (54VA)	-	LumiPlus ECO / LumiPlus Top / Fluidra Connect / WIFI LED App	G
	DMX RGB AC	43W (54VA)	-	LumiPlus RGB DMX	G

*Versione in ABS a prova di acqua di mare.

AC - Corrente alternata. DC - Corrente diretta. La versione DC è fornita con alimentatore.



I modelli con la luce RGB sono compatibili con Fluidra Connect.



Fari LumiPlus Flexi - elementi necessari per l'installazione

È possibile scegliere gli elementi in base alle esigenze:

- Piscine di nuova costruzione - FlexiNiche o FlexiRapid: 1 + 2 + 3
- Piscina di nuova costruzione - FlexiSlim: 1 + 3
- Ristrutturazione della piscina senza sostituzione della nicchia: 1 + 3



1 LAMPADA	Codice	Prezzo €	Codice	Prezzo €	Cod.Alfanum.
	V1		V2		
	71200	290,72	71233	385,00	P17
	71200WW	290,72	71233WW	385,00	P17
	71201	316,00	71202	550,00	P17
	71236	434,00			P17
	71201WW	316,00			P17
	71203	372,00	71204	653,00	P17
	71205	467,00			P17
	71206	562,00			P17
	71207	943,00			P17
			71208	706,00	P17

Le lampade incorporano un cavo lungo 2,5 m. Cavi da 5 m, 10 m e 15 m disponibili su richiesta.

2 FLANGIA	Codice	Prezzo €	Cod.Alfanum.
	NICCHIA Ø230 - Ø180		
	71209	83,90	P17
	71209CL090	90,70	P17
	71209CL129	90,70	P17
	71209CL144	90,70	P17
	71209CLSS	186,29	P17
	73440	411,00	P17
	SLIM		
	71210	123,53	P17
	71210CL090	132,50	P17
	71210CL129	132,50	P17
	71210CL144	132,50	P17
	RAPID		
	71211	45,35	P17
	71211CL090	50,12	P17
	71211CL129	50,12	P17
	71211CL144	50,12	P17

AC - Corrente alternata DC - Corrente continua

INSTALLAZIONE	Codice	Prezzo €	Codice	Prezzo €	Cod.Alf.
	NICCHIA Ø230		Ø180		Ø230
	59813	43,92	00349 IP 41	46,54	P18
	59814	93,62	00364 IP 41	99,00	P18
	59815	72,81	28887	72,39	P18
			23671	73,00	P18
			23670	64,48	P18
	BOCCHETTA RAPID		Codice	Prezzo €	Cod.Alf.
			35418	7,97	P18
			35421	7,51	P18
			27084	23,71	P02
			38805	11,98	P02

Sono presenti a catalogo altri tipi di nicchia Ø230 e anche Ø180.



Prodotto consigliato per la vendita in negozio e/o in showroom per la specificità e la complessità del prodotto e/o della sua installazione.

FARI

LumiPlus FlexiMini

Design compatto.
Massima personalizzazione.



Il faro LumiPlus Flexi Mini è un faro subacqueo dalle dimensioni ridotte che si distingue per la sua facilità e flessibilità di installazione, essendo compatibile con le nicchie Mini V2 e V3, bocchette filettatura interna 1"½, passacavi 63mm o 2", tubi D63 PN6 e tubi PN10 o D50 PN10. La sua configurazione viene eseguita in tre fasi nelle nuove piscine.

1.- Scelta della lampada.

2.- Scelta di uno dei 4 modelli di installazione: nicchia; bocchetta L; bocchetta S; passante a muro.

La flangia può essere realizzata in ABS con finitura bianca, grigio chiaro, grigio antracite o beige; o acciaio inox AISI- 316L.

Il punto luce è disponibile in due potenze, V1 per l'illuminazione delle scale e V2 per l'illuminazione della vasca, ed è possibile scegliere tra luce bianca, bianco caldo e RGB. Le versioni RGB sono compatibili con i comandi ECO, TOP, Wireless, LumiPlus LED App, ModBUS (Connect) e DMX.

Dimensioni

LumiPlus FlexiMini Niche	LumiPlus FlexiMini Bocchetta L		LumiPlus FlexiMini Bocchetta S		LumiPlus FlexiMini tubi / passante a muro
Nicchia	Bocchetta L 2"	Bocchetta L 1" 1/2	Bocchetta S 2"	Bocchetta S 1" 1/2	Tubi Ø50 PN6 / P10 Passante a muro 2" / 1"1/2
Compatibile con nicchie 06967; 00369; 49828	Compatibile con bocchette: Ømax. 116 mm e profondità fra 0 e 10 mm		Compatibile con bocchette: Ømax. 91 mm e profondità fra 7 e 9 mm		

1 Scegli il faro:

+

2 Scegli la flangia:

=

Risultato



Bianco Bianco Caldo RGB

V1

Bianco / Bianco Caldo AC
Bianco / Bianco Caldo DC
RGB / RGB Wireless AC

V2

Bianco / Bianco Caldo AC
Bianco / Bianco Caldo DC
RGB AC
RGB DMX AC



FlexiNiche



FlexiSlim



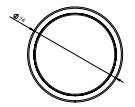
FlexiRapid



FlexiRapid

Dimensioni

Proiettore FlexiMini



Caratteristiche

	Colore lampada	Watts	Temperatura colore	Sistema di controllo	Efficienza
Scale per piscina FlexiMini V1 BIANCO : 450 lm/ RGB : 300 lm AC - 12V AC / DC - 24V DC	Bianco AC	3.5 VA	5 700K	ON / OFF	D
	Bianco DC	3 VA	5 700K	ON / OFF	C
	Bianco Caldo AC	3.5 VA	3 000K	ON / OFF	D
	Bianco Caldo DC	3 VA	3 000K	ON / OFF	C
	RGB	3.8 VA	-	LumiPlus ECO / LumiPlus Top / Fluidra Connect / WIFI LED App	F
	RGB Wireless (WIR)	4.3 VA	-	1) Wireless Control Motion	G
Bacino della piscina residenziale e scale FlexiMini V2 BIANCO : 900 lm/ RGB : 600 lm AC - 12V AC / DC - 24V DC	Bianco AC	7.2 VA	5 700K	ON / OFF	D
	Bianco DC	6.8 VA	5 700K	ON / OFF	D
	Bianco Caldo AC	7.2 VA	3 000K	ON / OFF	D
	Bianco Caldo DC	6.8 VA	3 000K	ON / OFF	D
	RGB	7.6 VA	-	LumiPlus ECO / LumiPlus Top / Fluidra Connect / WIFI LED App	F
	RGB Wireless (WIR)	8 VA	-	1) Wireless Control Motion	F
	Kit 3 RGB Wireless V2 (with RC)	8 VA	-	1) Wireless Control Motion	F
DMX	8 VA	-	LumiPlus RGB DMX	F	

*A prova di acqua di mare. Versioni ABS.
CA - Corrente alternata. CC - Corrente continua. Le versioni DC sono fornite con alimentatore.
1) Profondità massima di installazione 40 cm.



I modelli con RGB sono compatibili con Fluidra Connect.

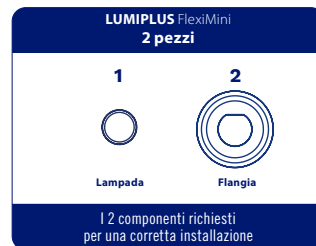


LumiPlus FlexiMini

Componenti per installare un proiettore LumiPlus FlexiMini

Il LumiPlus Flexi Mini è una soluzione che consente la massima flessibilità in termini di colori delle luci, colore dei lumen, delle flange e anche del metodo di installazione.

Scegli tra i componenti in base alle tue esigenze:



1 Lampada	Codice	Prezzo €	Cod. Alfanum.
1.1 - LUMIPLUS FLEXIMINI V1 - IDEALE PER SCALE			
	Bianco AC	74400	301,00 P17
	Bianco DC	74401	360,00 P17
	Bianco Caldo AC	74400WW	301,00 P17
	Bianco Caldo DC	74401WW	360,00 P17
	RGB	74402	311,00 P17
	RGB Wireless (WIR)	74403	387,00 P17
1.2 - LUMIPLUS FLEXIMINI V2 - IDEALE PER PISCINA RESIDENZIALE			
	Bianco AC	74406	303,00 P17
	Bianco DC	74407	361,00 P17
	Bianco Caldo AC	74406WW	303,00 P17
	Bianco Caldo DC	74407WW	361,00 P17
	RGB	74408	322,00 P17
	RGB Wireless (WIR)	74404	405,00 P17
	Kit 3 RGB Wireless V2 + 1 Control Motion	74405	1.482,00 P17
	DMX	74409	417,00 P17

Nota: cavo da 2.5 m incluso

2 Flangia con viti LumiPlus FlexiMini (accessori di installazione inclusi)	Codice	Prezzo €	Cod. Alfanum.
2.1 - FLANGIA PER MINI NICCHIE			
	Flangia per Mini Niche in ABS colore Bianco	74392	26,98 P17
	Flangia per Mini Niche in ABS colore Beige	74392CL090	29,14 P17
	Flangia per Mini Niche in ABS colore Grigio Chiaro	74392CL129	29,14 P17
	Flangia per Mini Niche in ABS colore Antracite	74392CL144	29,14 P17
	Flangia per Mini Niche in acciaio inox A316-L con corpo in ABS	74392CLSS	76,48 P17
2.2 - FLANGIA PER BOCCHETTE L (LARGE)			
	Flangia per bocchetta L in ABS colore Bianco	74393	25,13 P17
	Flangia per bocchetta L in ABS colore Beige	74393CL090	27,15 P17
	Flangia per bocchetta L in ABS colore Grigio Chiaro	74393CL129	27,15 P17
	Flangia per bocchetta L in ABS colore Antracite	74393CL144	27,15 P17
	Flangia per bocchetta L in acciaio inox A316-L con corpo in ABS	74393CLSS	95,23 P17
2.3 - FLANGIA PER BOCCHETTE S (SMALL)			
	Flangia per bocchetta S in ABS colore Bianco	74394	21,54 P17
	Flangia per bocchetta S in ABS colore Beige	74394CL090	23,27 P17
	Flangia per bocchetta S in ABS colore Grigio Chiaro	74394CL129	23,27 P17
	Flangia per bocchetta S in ABS colore Antracite	74394CL144	23,27 P17
	Flangia per bocchetta S in acciaio inox A316-L con corpo in ABS	74394CLSS	67,57 P17
2.4 - FLANGIA PER TUBO			
	Flangia per tubo in ABS colore Bianco	74395	36,53 P17
	Flangia per tubo in ABS colore Beige	74395CL090	39,44 P17
	Flangia per tubo in ABS colore Grigio Chiaro	74395CL129	39,44 P17
	Flangia per tubo in ABS colore Antracite	74395CL144	39,44 P17
	Flangia per tubo in acciaio inox A316-L con corpo in ABS	74395CLSS	82,56 P17

Accessori di installazione per le diverse tipologie di piscine

Tipologia di piscina	Opzione	2.1 Frontale per nicchia	2.2 - Frontale per bocchette L	2.3 - Frontale per bocchette S	2.4 - Frontale per tubo
Cemento	Raccomandato	06967	56498	35418	15661
	Altre possibilità	-	00295, 00298, 56498, 00300, 00301	35421	00322, 00323, 53956
Cemento + liner	Raccomandato	00369	59983	00338	-
	Altre possibilità	-	00332, 17382	27084	-
Pannelli	Raccomandato	00369	00330	27084	-
	Altre possibilità	-	17383, 00332, 56498, 56499	06481, 32450, 33092, 33091, 06498	-
Poliestere	Raccomandato	49828	00330	74179	-
	Altre possibilità	-	00332, 00334, 00336	38805, 06481, 06484, 32450, 32451	-



Prodotto consigliato per la vendita in negozio e/o in showroom per la specificità e la complessità del prodotto e/o della sua installazione.

Nuove flange compatibili con nicchie ø180 fino a ø235

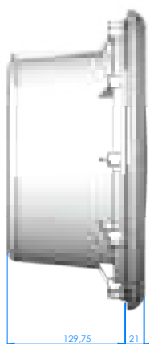
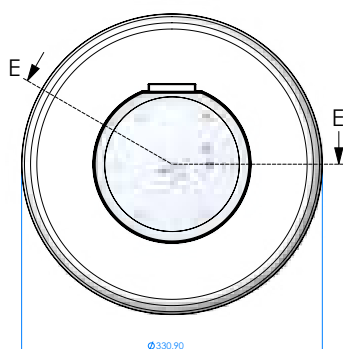
DESCRIZIONE

Nuove flange compatibili con nicchie ø180 fino a ø235.



Codice	Prezzo €	Cod. Alfanumerico	Imb. Standard	Peso Kg Standard	Volume m ³ Standard
--------	----------	-------------------	---------------	------------------	--------------------------------

Bianco	71209IP41	99,55	P17	-	-
Beige	71209IP41CL090	110,61	P17	-	-
Grigio Chiaro	71209IP41CL129	110,61	P17	-	-
Grigio Antracite	71209IP41CL144	110,61	P17	-	-



Prodotto consigliato per la vendita in negozio e/o in showroom per la specificità e la complessità del prodotto e/o della sua installazione.



Faro Design

DESCRIZIONE

Per illuminare correttamente una piscina si raccomanda di installare un faro della famiglia LumiPlus Design ogni 25 m² di superficie d'acqua. Per piscine scure o in acciaio si consiglia di sovradimensionare la proporzione di fari per m². Nicchia non inclusa: per completare il montaggio del faro è necessario acquistare separatamente una nicchia adatta. I fari devono sempre essere installati sott'acqua.

Il modello RGB è compatibile con i comandi LumiPlus Eco, LumiPlus Top, LumiPlus LED APP e LumiPlus Modbus. Il modello DMX RGB richiede il Lumiplus DMX 41107 Modulator.

	Colore luce	Flangia di rifinitura				Consumo	Flusso luminoso	Cod. alf. P17
		Bianco	Prezzo €	Effetto Inox	Prezzo €			
	Bianco	59807	734,00	59805	781,00	32W (35VA)	4320 lm	Tensione nominale: 12V AC. Protezione: IPX8. Cavo incluso 2,5 m H07RN-F 2x1,5 mm ² . Kit adattatore disponibile per altri tipi di nicchie con diametro da 180 a 190 mm.
	Bianco Caldo	59807WW	734,00	59805WW	781,00	32W (35VA)	4320 lm	
	RGB	59803	804,00	59801	851,00	32W (42VA)	2544 lm	
	RGB DMX	59811	947,00	59809	1.018,00	32W (42VA)	2544 lm	

Nicchie per Corpo faro Design

	Nicchie							Cod. Alf.P18	
	Piscina cemento	Prezzo €	Piscina prefabbricata				Kit di fissaggio per altre nicchie		Prezzo €
			Con inserti	Prezzo €	Senza inserti	Prezzo €			
59813	43,92	59814	93,62	59815	72,81	59818*	28,91	Compatibile con: Gamma Lumiplus Design. *Compatibile con la maggior parte di nicchie di Ø180 a Ø190 mm del mercato (Hugo Lahme, Produttori MTS, Wibre...).	

Nicchia per Proiettore PAR56 acciaio inossidabile

	Nicchia				Cod. Alf. P18
	Piscina cemento	Prezzo €	Piscina prefabbricata/ Liner	Prezzo €	
54102	286,49	54103	411,00	Compatibile con: Gamma PAR56 acciaio inossidabile	



Lampade LumiPlus per fari PAR56 V2

DESCRIZIONE

Per illuminare correttamente una piscina si raccomanda di installare una lampada della famiglia LumiPlus V2 ogni 25 m² di superficie d'acqua. Per piscine scure o in acciaio si consiglia di sovradimensionare la proporzione di fari per m².

	Lampada DC PAR56 V2					Cod. Alf. P17
	Colore Luce	Codice	Prezzo €	Consumo	Flusso Luminoso	
Bianco	67516	561,00	32W (32VA)	4.320 lm	Protezione: IPX8. Include alimentatore: 220 VAC - 24 VDC. Non può funzionare con trasformatori elettromagnetici 220 VAC - 12 VAC. A richiesta la lampada PAR56 può essere fornita con i seguenti colori di emissione: rosso, verde, blu, bianco caldo o bianco neutro.	
RGB	43411	840,00	48W (64VA)	2.544 lm		
RGB DMX	45637	1.076,00	48W (64VA)	2.544 lm	Tensione nominale: 12V AC. Protezione: IPX8. Cavo non incluso. Installare sempre sotto acqua. A richiesta la lampada PAR56 LEDs può essere fornita con i seguenti colori di emissione: rosso, verde, blu, bianco caldo o bianco neutro.	

Lampada LumiPlus per fari PAR56 V1

DESCRIZIONE

Per illuminare correttamente una piscina si raccomanda di installare una lampada della famiglia LumiPlus V1 ogni 20 m² di superficie d'acqua. Per piscine scure o in acciaio si consiglia di sovradimensionare la proporzione di fari per m².

	Lampada DC PAR56 V1					Cod. Alf. P17
	Colore Luce	Codice	Prezzo €	Consumo	Flusso Luminoso	
Bianco	67515	281,26	14W (14VA)	1.485 lm	Protezione: IPX8. Include alimentatore: 220 VAC - 24 VDC. Non può funzionare con trasformatori elettromagnetici 220 VAC - 12 VAC. A richiesta la lampada PAR56 può essere fornita con i seguenti colori di emissione: rosso, verde, blu, bianco caldo o bianco neutro.	

	Lampada AC PAR56 V1					Cod. Alf. P17	
	Colore Luce	Codice	Prezzo €	Consumo	Flusso Luminoso		
	Bianco	52596	277,75	14,5 W (20VA)	1.485 lm		Tensione nominale: 12V AC. Protezione: IPX8. Cavo non incluso. Installare sempre sott'acqua. A richiesta la lampada PAR56 può essere fornita con i seguenti colori di emissione: rosso, verde, blu, bianco caldo o bianco neutro
	Bianco Caldo	52596WW	326,00				
RGB	56001	443,00	22W (29VA)	1.100 lm			
RGB							

	Lampada AC PAR56 V1 Control Motion						Cod. Alf. P17
	1 Lampada RGB 1.11 Wireless	Prezzo €	1 Lampada RGB + 1 Control Motion	Prezzo €	2 Lampade RGB + 1 Control Motion	Prezzo €	
	59124	454,00	59126	596,00	59127	1.002,00	Tensione nominale: 12V AC. Protezione: IPX8. Cavo non incluso. Installare sempre sott'acqua. LumiPlus Control Motion non è immergibile.

Corpo faro PAR56 1.11

	Corpo faro PAR56 1.11					Cod. Alf. P17
	Colore Luce	Codice	Prezzo €	Consumo	Flusso Luminoso	
	RGB - flangia ABS	56003	517,00	35W	1.100 lm	
56003	Bianco - flangia ABS	52599	388,00	24W	1.485 lm	



LUMIPLUS ESSENTIAL



UNA GAMMA COMPLETA DI LED.
TUTTO CIÒ CHE SERVE PER
ILLUMINARE LA PISCINA.

Come tutti i prodotti della gamma LumiPlus, anche la gamma **AstralPool LumiPlus Essential** è composta da LED e componenti elettrici di alta qualità, ed è realizzata in EU rispetto gli standard imposti dalla Commissione Europea.

La gamma AstralPool LumiPlus garantisce:

- Una maggiore efficienza energetica.
- Fari ad elevata performance con la migliore tecnologica di illuminazione (TQL).
- Migliora l'efficienza energetica in piscina grazie all'utilizzo di lampade e fari LumiPlus.
- Protezione IP68.



LA GAMMA



LumiPlus Essential - Lampade - PAR 56

CARATTERISTICHE TECNICHE

Lampada PAR56 standard						Cod. Alf. P17
Descrizione	Colore luce	Codice	Consumo	Flusso Lum.	Prezzo €	
 LumiPlus Essential PAR56 LED Bianco	Bianca	 73761	14,5 W (20 VA)	1485 lm	95,32	
	Tensione nominale: 12V AC. IP68. Cavo non incluso. Deve essere installato immergendolo nell'acqua.					
 LumiPlus Essential PAR56 LED RGB	RGB	 75767	22 W (29 VA)	1100 lm	126,00	
	Tensione nominale: 12V AC. IP68. Cavo non incluso. Deve essere installato immergendolo nell'acqua. Può essere controllato solamente con il tasto a pressione. Non è compatibile con telecomando 900 o 1100.					

RGB (900 lm) con controllo da remoto						Cod. Alf. P17
Descrizione	Colore luce	Codice	Consumo	Flusso Lum.	Prezzo €	
 LumiPlus Essential PAR56 LED RGB + telecomando 900	RGB	 75766	15 W (23 VA)	900 lm	177,20	
	Tensione nominale: 12V AC. IP68. Cavo non incluso. Deve essere installato immergendolo nell'acqua. Funziona con il telecomando codice 75775 (incluso).					
 LumiPlus Essential PAR56 LED RGB	RGB	 75774	15 W (23 VA)	900 lm	166,80	
	Tensione nominale: 12V AC. IP68. Cavo non incluso. Deve essere installato immergendolo nell'acqua. Funziona con il telecomando codice 75775 (non incluso).					
LumiPlus Essential PAR56 telecomando per 900 lm	RGB	 75775	-	-	24,00	

RGB (1000 lm) con controllo da remoto						Cod. Alf. P17
Descrizione	Colore luce	Codice	Consumo	Flusso Lum.	Prezzo €	
 LumiPlus Essential PAR56 RGB LED + telecomando	RGB	 75771	22 W (29 VA)	1100 lm	290,04	
	Tensione nominale: 12V AC. IP68. Cavo non incluso. Deve essere installato immergendolo nell'acqua. Funziona con il telecomando codice 75773 (incluso).					
 LumiPlus Essential PAR56 RGB LED	RGB	 75772	22 W (29 VA)	1100 lm	185,32	
	Tensione nominale: 12V AC. IP68. Cavo non incluso. Deve essere installato immergendolo nell'acqua. Funziona con il telecomando codice 75773 (non incluso).					
LumiPlus Essential PAR56 telecomando per 1100 lm	RGB	 75773	-	-	117,51	

**LumiPlus Essential - Faro standard PAR 56**

CARATTERISTICHE TECNICHE

Faro PAR56 (standard)						Cod. Alf. P17
Descrizione	Colore luce	Codice	Consumo	Flusso Lum.	Prezzo €	
	Bianco	 70870	14.5 W (20 VA)	1485 lm	167,28	
	Tensione nominale: 12V AC. IP68. Cavo non incluso. Deve essere installato immergendolo nell'acqua.					
LumiPlus Essential PAR56 faro LED RGB	RGB	 75435	22 W (29 VA)	1100 lm	194,04	
Tensione nominale: 12V AC. IP68. Cavo non incluso. Deve essere installato immergendolo nell'acqua. Può essere controllato con il tasto a pressione. Non è compatibile con telecomando 900 o 1100.						

RGB (900 lm) con controllo da remoto						Cod. Alf. P17
Descrizione	Colore luce	Codice	Consumo	Flusso Lum.	Prezzo €	
	RGB	 75434	15 W (23 VA)	900 lm	226,93	
	Tensione nominale: 12V AC. IP68. Cavo non incluso. Deve essere installato immergendolo nell'acqua. Può essere controllato con il tasto a pressione. Non è compatibile con telecomando 900 o 1100.					
LumiPlus Essential PAR56 faro LED RGB	RGB	 75776	15 W (23 VA)	900 lm	213,01	
Tensione nominale: 12V AC. IP68. Cavo non incluso. Deve essere installato immergendolo nell'acqua. Funziona con il telecomando codice 75775 (non incluso).						
LumiPlus Essential PAR56 telecomando per 900 lm	RGB	 75775	-	-	24,00	

RGB (1100 lm) con controllo da remoto						Cod. Alf. P17
Descrizione	Colore luce	Codice	Consumo	Flusso Lum.	Prezzo €	
	RGB	 75777	22 W (29 VA)	1100 lm	363,00	
	Tensione nominale: 12V AC. IP68. Cavo non incluso. Deve essere installato immergendolo nell'acqua. Funziona con il telecomando codice 75773 (incluso).					
LumiPlus Essential PAR56 faro LED RGB	RGB	 75778	22 W (29 VA)	1100 lm	286,52	
Tensione nominale: 12V AC. IP68. Cavo non incluso. Deve essere installato immergendolo nell'acqua. Funziona con il telecomando codice 75773 (non incluso).						
LumiPlus Essential PAR56 telecomando per 1100 lm	RGB	 75773	-	-	117,51	

CARATTERISTICHE TECNICHE

Faro flat PAR56 (faro piatto)

Cod. Alf. P17

Descrizione	Colore luce	Codice	Consumo	Flusso Lum.	Prezzo €
 LumiPlus Essential Faro LED flat bianco	Bianco	 75821	14.5 W (20 VA)	1485 lm	172,37
	Tensione nominale: 12V AC. IP68. Cavo non incluso. Deve essere installato immergendolo nell'acqua.				
 LumiPlus Essential Faro LED Flat RGB	RGB	 75824	22 W (29 VA)	1100 lm	199,33
	Tensione nominale: 12V AC. IP68. Cavo non incluso. Deve essere installato immergendolo nell'acqua. Può essere controllato con il tasto a pressione. Non è compatibile con telecomando 900 o 1100.				

RGB (900 lm) con controllo da remoto

Cod. Alf. P17

Descrizione	Colore luce	Codice	Consumo	Flusso Lum.	Prezzo €
 LumiPlus Essential LED Faro flat RGB + telecomando per 900 lm	RGB	 75822	15 W (23 VA)	900 lm	253,12
	Tensione nominale: 12V AC. IP68. Cavo non incluso. Deve essere installato immergendolo nell'acqua. Può essere controllato con il tasto a pressione. Non è compatibile con telecomando 900 o 1100.				
 LumiPlus Essential Faro LED flat RGB	RGB	 75823	15 W (23 VA)	900 lm	241,03
	Tensione nominale: 12V AC. IP68. Cavo non incluso. Deve essere installato immergendolo nell'acqua. Funziona con il telecomando codice 75775 (non incluso).				
LumiPlus Essential PAR56 telecomando per 900 lm	RGB	 75775	-	-	24,00

RGB (1100 lm) con controllo da remoto

Cod. Alf. P17

Descrizione	Colore luce	Codice	Consumo	Flusso Lum.	Prezzo €
 LumiPlus Essential LED Faro flat RGB + telecomando per 1100 lm	RGB	 75825	22 W (29 VA)	1100 lm	354,00
	Tensione nominale: 12V AC. IP68. Cavo non incluso. Deve essere installato immergendolo nell'acqua. Può essere controllato con il tasto a pressione. Non è compatibile con telecomando 900 o 1100.				
 LumiPlus Essential LED Faro flat RGB	RGB	 75826	22 W (29 VA)	1100 lm	254,96
	Tensione nominale: 12V AC. IP68. Cavo non incluso. Deve essere installato immergendolo nell'acqua. Funziona con il telecomando codice 75775 (non incluso).				
LumiPlus Essential telecomando per 1100 lm	RGB	 75773	-	-	117,51



Nicchie per fari LumiPlus MINI

Nicchie per LumiPlus Mini 3.13 e LumiPlus RAPID						
Piscina cemento				Piscina Prefabbricata		
				Liner	Poliestere	
Passante / Tubo Ø63 PN-6 / PN-10	Bocchetta filettata 1 ½" Tubo Ø63 PN-6	Bocchetta filettata 1 ½" Tubo Ø63 PN-10	Nicchia	Bocchetta filettata 1 ½" a 4 viti autofilettanti	Nicchia	Bocchetta
62395	35418	35421	53956	27084	59983	38805
Cod. Alf. P18	Cod. Alf. P02	Cod. Alf. P02	Cod. Alf. P18	Cod. Alf. P02	Cod. Alf. P18	Cod. Alf. P02
Prezzo €	Prezzo €	Prezzo €	Prezzo €	Prezzo €	Prezzo €	Prezzo €
9,64	7,97	7,51	56,08	23,71	93,62	11,98

	Nicchie MINI						Cod. Alf. P18
	Piscina cemento	Prezzo €	Piscina prefabbricata	Prezzo €	Piscina a pannelli	Prezzo €	
	06967	70,50	00369	74,00	49828	76,00	

Compatibile con: Gamma Lumiplus Mini 2.11 e gamma fari alogeni Mini per nicchie.

Fari LumiPlus MINI 2.11



DESCRIZIONE

Per illuminare correttamente una piscina si raccomanda di installare un faro della famiglia LumiPlus MINI V2 (2.11) ogni 5 m² di superficie d'acqua. I fari possono devono sempre essere installati sott'acqua. L'installazione è molto più facile, poiché non viene richiesto collegamento a nessun tipo di alimentatore.

Il modello RGB è compatibile con i comandi LumiPlus Eco, LumiPlus Top, LumiPlus LED APP e LumiPlus Modbus. Il modello DMX RGB è compatibile con alimentatore Lumiplus DMX 52142. Il proiettore RGB può essere installato con il modulatore 27818 e controlla fino a 900 VA di potenza.

	Fari MINI 2.11 per Spa						Cod. Alf. P17		Tensione nominale 12V AC: RGB e Bianco. Tensione nominale 24V DC: RGB DMX. Protezione: IPX8. Cavo incluso 2,5 m H07RN-F 2x1 mm ² . Corpo filettato e ghiera da 2".
	Colore luce		Flangia di rifinitura				Consumo	Flusso Luminoso	
			Bianco	Prezzo €	Inox.	Prezzo €			
Bianco		52132	376,00	52133	396,00	4W (6VA)	315 lm		
RGB		52126	383,00	52127	404,00	4W (7VA)	186 lm		
RGB DMX		52138	391,00	52139	413,00	4W (4VA)	186 lm		



Fluidra Connect Compatibile se installato con il Modulatore LumiPlus RGB + Fluidra Connect

FLANGE COLORATE PER FARI LUMIPLUS MINI (2.11)		Codice	Prezzo €	Cod.Alfanum.
	TIPOLOGIA NICCHIA			
	Beige	08554-0500 CL090	10,14	P17
	Grigio Chiaro	08554-0500 CL129	10,14	P17
	Grigio Antracite	08554-0500 CL144	10,14	P17
	TIPOLOGIA PER ACCOPPIAMENTO RAPIDO			
	Beige	04582-0500 CL090	16,11	P17
	Grigio Chiaro	04582-0500 CL129	16,11	P17
	Grigio Antracite	04582-0500 CL144	16,11	P17

Fari LumiPlus MICRO

DESCRIZIONE

Per illuminare correttamente una piscina si raccomanda di installare un faro della famiglia LumiPlus MICRO ogni 5 m² di superficie d'acqua. Per piscine scure o in acciaio si consiglia di sovradimensionare la proporzione di fari per m². Il modello RGB è compatibile con i comandi LumiPlus Eco, LumiPlus Top, LumiPlus LED APP e LumiPlus Modbus. Il modello RGB DMX è compatibile con alimentatore LumiPlus DMX 52142.

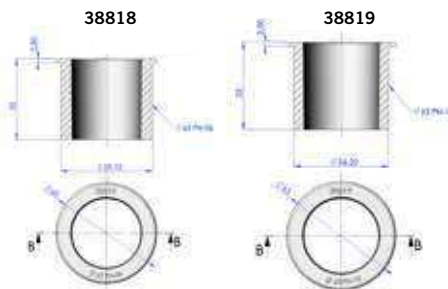
	Fari MICRO per Accoppiamento Rapido					Cod. Alf. P17		Tensione nominale 12V AC: RGB e Bianco. Tensione nominale 24V DC: RGB DMX. Protezione: IPX8. Cavo: 2,5 m H07RN-F sección 2x1,5 mm ² . Si può installare dentro e fuori dall'acqua. Il faro RGB si può installare con il Modulatore 27818 e controllare da 900 VA di potenza. Per le installazioni con controllo DMX, deve essere installato in combinazione con l'alimentatore DMX 52142 (fino a 9 fari).
	Colore luce	Flangia di rifinitura				Consumo	Flusso Luminoso	
		Bianco	Prezzo €	Inox.	Prezzo €			
Bianco		38814	355,00	38816	421,00	4W (6VA)	315 lm	
RGB		64552	362,00	64553	429,00	4W (7VA)	186 lm	
RGB DMX		64557	384,00	64558	451,00	4W (4VA)	186 lm	

	Fari MICRO per Spa e piscina prefabbricata					Cod. Alf. P17		Tensione nominale: 12V AC. (RGB y Bianco) Protezione: IPX8. Cavo: 2,5 m H07RN-F sección 2x1,5 mm ² . Si può installare dentro e fuori dall'acqua. Il faro RGB si può installare con il Modulatore 27818 e controllare da 900 VA di potenza. Per le installazioni con controllo DMX, deve essere installato in combinazione con l'alimentatore DMX 52142 (fino a 9 fari).
	Colore luce	Flangia di rifinitura				Consumo	Flusso luminoso	
		Bianco	Prezzo €	Inox.	Prezzo €			
Bianco		40765	364,00	40766	430,00	4W (6VA)	315 lm	
RGB		64554	373,00	64555	440,00	4W (7VA)	186 lm	
RGB DMX		64559	396,00	64560	462,00	4W (4VA)	186 lm	

Adattatori per fari micro

DESCRIZIONE

Adattatori da incollare all'interno di tubazioni in PVC rigido PN06 e PN10 per permettere l'installazione di fari micro ad accoppiamento rapido.



	Codice	Prezzo €	Cod. Alfanumerico	Imb. Standard	Peso Kg Standard	Volume m ³ Standard
Adattatore per fari micro PN06	38818	3,84	P17	-	-	-
Adattatore per fari micro PN10	38819	3,49	P17	-	-	-



Illuminazione esterna - Lampada portatile Starlight

DESCRIZIONE

Luci decorative per uso interno ed esterno, con possibilità di galleggiamento in acqua. Include un telecomando per cambiare il colore della lampada tra i suoi 16 colori differenti. Utilizza tecnologia a basso consumo di led, Funziona con batteria ricaricabile con autonomia di 20 ore. Starlight è resistente all'acqua. Il caricabatterie si fornisce col prodotto.

	Codice	Prezzo €	Cod. Alfanumerico	Imb. Standard	Peso Kg Standard	Volume m ³ Standard
StarLight Sirio Forma rotonda Ø 350 mm	53938	225,76	P17	1	3	0,051



Sistema di controllo

Cod. Alf. P17	Sistema	Codici	Prezzo €	Descrizione	Fari
LumiPlus RGB ECO		32458	176,92	<p>Il sistema di controllo per illuminazione più facile ed economico.</p> <p>LumiPlus ECO è un sistema di controllo che fornisce tramite un pulsante 14 modalità di funzionamento: 7 colori fissi e 7 sequenze di colori diversi.</p> <p>Con ogni pressione del pulsante si cambia colore o programma, con un massimo di 7 colori così come 7 programmi di cambio colore. Il trasformatore deve essere dimensionato rispetto al numero dei fari che si installano e il loro consumo.</p> <p>Carico massimo 700 VA. Deve essere collegato all'entrata del trasformatore (230 Vac).</p>	Qualsiasi faro LumiPlus RGB
LumiPlus WIRELESS	LumiPlus Control Motion	59125	197,29	<p>IL CONTROLLO dell'illuminazione in una sola mano.</p> <p>Il telecomando LumiPlus Control Motion controlla l'accensione e lo spegnimento del proiettore, un cambio di 12 colori e di 8 sequenze, velocità delle sequenze.</p> <p>Inoltre è sensibile al movimento che permette di attivare i colori e le sequenze per mezzo di movimenti verticali e orizzontali rispettivamente.</p> <p>Solo compatibile con la gamma di fari LumiPlus Wireless.</p> <p>È possibile controllare 2 fari wireless.</p>	Fari PAR56 V1 RGB Wireless, S-Lim V1 RGB Wireless, Rapid V1 RGB Wireless
	LumiPlus Wireless Range Extender	64633	166,15	<p>Ci permette di estendere il segnale che il LumiPlus Control Motion invia ai fari con il sistema di controllo wireless.</p> <p>Ideale per installazioni in cui, a causa delle caratteristiche architettoniche o di installazione delle luci, rende difficile il segnale del LumiPlus Control Motion ad arrivare in condizioni ai fari Wireless.</p>	
LumiPlus RGB TOP		27818 + 41988	538,00 + 302,00	<p>Il sistema TOP di LumiPlus per controllare il cambiamento di colore della piscina a distanza.</p> <p>Sistema formato dal Modulatore 27818 e dal Telecomando 41988 che consente il controllo di un gran numero di fari. Il modulatore dispone di un'antenna con una portata di 50 m che riceve il segnale del controllo remoto LumiPlus.</p> <p>Il sistema LumiPlus TOP consente:</p> <ul style="list-style-type: none"> • Accensione/spegnimento dei fari. • Selezionare il colore: 12 colori disponibili. • Selezionare la sequenza: 8 sequenze disponibili. • Selezionare velocità di sequenza: 8 velocità disponibili per ogni sequenza. <p>Forniti separatamente. Possono essere sincronizzati fino a 10 moduli LumiPlus.</p>	Qualsiasi faro LumiPlus RGB
 LumiPlus LED APP LumiPlus WIFI Access Point +	Installazione esistente	 75813	323,00	<p>Controllare l'illuminazione della piscina da smartphone.</p> <p>Applicazione per controllare lampade o fari LumiPlus da uno smartphone o tablet con sistema Android o iOS. Se la piscina dispone di un LumiPlus 27818 Modulator, è sufficiente installare il modulo di access point LumiPlus Wifi accanto al Modulatore e si potrà controllare le lampade o i fari LumiPlus da smartphone o tablet. Il LumiPlus LED App deve essere sempre installato in aggiunta al Modulatore LumiPlus. Offre una gamma di 12 colori, oltre a 8 sequenze o programmi di cambio colore.</p>	Per controllare qualsiasi faro LumiPlus RGB
	Nuova installazione	 + 75814	768,00	<p>VANTAGGI:</p> <ul style="list-style-type: none"> - Connessione a Internet mentre gli apparecchi RGB sono controllati. - La portata del segnale è tutta l'area in cui è presente il segnale WiFi. - Facile da impostare con la comunicazione Bluetooth. - App LumiPlus LED migliorata per offrire una migliore esperienza utente. <p>App gratuita scaricabile da:</p> <div style="display: flex; justify-content: space-around;"> <div style="text-align: center;"> iPhone/iPad: www.lumiplusled-ios.astralpool.com </div> <div style="text-align: center;"> Android: www.lumiplusled-android.astralpool.com </div> </div>	

Sistema di controllo

Cod. Alf. P17	Sistema	Codici	Prezzo	Descrizione	Fari	
LumiPlus Modbus FLUIDRA CONNECT 	Controllo dell'illuminazione della piscina da qualsiasi luogo e quando lo si vuole					
	Installazione esistente		57434	420,00	<p>Permette il controllo del Modulatore LumiPlus mediante protocollo Modbus NN. È possibile controllare l'accensione e spegnimento dei fari, i cambi di colore, la velocità delle sequenze e il tempo di arresto.</p> <p>Scaricate l'applicazione Fluidra Connect per avere informazioni immediate sullo stato della piscina 365 giorni all'anno. Fluidra Connect è sinonimo di tranquillità, comfort e intrattenimento. Oltre a controllare i fari LumiPlus consente di controllare la filtrazione, il trattamento dell'acqua ecc. della piscina utilizzando il protocollo ModBUS.</p> <p>Il LumiPlus Modbus deve sempre essere installato come complemento del LumiPlus 27818 Modulatore per una corretta installazione e funzionamento.</p>	È possibile controllare qualsiasi fari LumiPlus
Nuova Installazione		57435	855,00			
LumiPlus RGB DMX	Sistema di controllo per l'elaborazione di scenografie di illuminazione per fontane e grandi spazi acquatici					
	Modulatore RGB DMX		41107	708,00	<p>Modulatore DMX Proiettore LEDS / 12VAC</p> <ul style="list-style-type: none"> • Ricevitore DMX per la gamma di fari PAR56, S-LIM e Design • Interpreta i comandi ricevuti dal controllore DMX e agisce sui fari. Funziona a 12VAC. 	È possibile controllare qualsiasi fari LumiPlus RGB-DMX
	Alimentatore RGB-DMX		52142	900,00	<p>Prodotto esclusivamente progettato per l'utilizzo con fari Mini 2.11 LED; 3.13 e Micro RGB DMX.</p> <p>L'alimentatore può controllare fino a 9 fari, riceve gli ordini del modulatore DMX del sistema tramite il bus DMX e agisce sui fari collegati. Funziona a 24 VDC.</p> <p>L'alimentatore è stato progettato per essere utilizzato solo con protocollo DMX e con elementi controllabili tramite AstralPool DMX.</p>	
	Controller DMX		74099	1.366,00	<p>Il sistema LumiPlus DMX System consente di controllare le diverse lampade individualmente oppure a gruppo.</p> <p>Gli utenti avranno un controllo immediato e intuitivo del proiettore o del gruppo di proiettori.</p> <p>Principali vantaggi / benefici:</p> <ul style="list-style-type: none"> • Controllo molto accurato dell'illuminazione: colore e oscuramento • Plug and play. 	
Controller DMX PRO		74100	2.556,00	<ul style="list-style-type: none"> • I proiettori possono funzionare individualmente o combinati. • Permette di creare dei diversi giochi di luce • Il sistema LumiPlus DMX non richiede nessun circuito supplementare per i proiettori. • Controllo tramite smartphone o tablet grazie all'applicazione 		

TRASFORMATORI E ACCESSORI
Trasformatori di sicurezza

DESCRIZIONE

Nuova gamma di trasformatori di sicurezza conformi alla Norma EN 61558-2-6 incapsulati in resina epossidica e contenitori plastici.

	Codice	Prezzo €	Cod. Alfanumerico	Imb. Standard	Peso Kg Standard	Volume m ³ Standard
Trasformatore da 125 VA	LIT14060	196,81	P08	-	-	-
Trasformatore da 300 VA	LIT14081	326,00	P08	-	-	-
Trasformatore da 600 VA	LIT14085	437,00	P08	-	-	-


Trasformatore di sicurezza IP-65 con custodia per piscina
DESCRIZIONE

Fabbricato in base alla normativa UNE-EN 61558 ed alle direttive CE.

- Grado di protezione della custodia IP-657.
- Trasformatore di classe II. Protezione totale da shock elettrici.
- Custodia autoestinguente, IEC 695-2-1.
- Frequenza 50/60 Hz.

	Codice	Prezzo €	Cod. Alfanumerico	Imb. Standard	Peso Kg Standard	Volume m ³ Standard
130 VA da 220-240 V a 12 V	35807	182,80	P08	1	3,2	0,02
400 VA da 220-240 V a 12-17 V	35385	242,89	P08	1	6,8	0,04


Rotolo di cavo H07RN-F

	Codice	Prezzo €	Cod. Alfanumerico	Imb. Standard	Peso Kg Standard	Volume m ³ Standard
Cavo 2x1.5mm ² - 5m.	74652	36,49	P18	1	-	0.01
Cavo 2x1.5mm ² - 10m.	74656	65,85	P18	1	-	0.01
Cavo 2x1.5mm ² - 15m.	74657	95,21	P18	1	-	0.01
Cavo 2x1.5mm ² - 20m.	74658	136,30	P18	1	-	0.01
Cavo 2x1.5mm ² - 25m.	74659	161,29	P18	1	-	0.01
Cavo 2x1.5mm ² - 30m.	74673	201,63	P18	1	-	0.01
Cavo 2x2.5mm ² - 10m.	71645	68,00	P18	1	-	0.01
Cavo 2x2.5mm ² - 15m.	71646	99,60	P18	1	-	0.01
Cavo 2x2.5mm ² - 20m.	71647	131,00	P18	1	-	0.01
Cavo 2x2.5mm ² - 25m.	71648	154,00	P18	1	-	0.01
Cavo 2x2.5mm ² - 30m.	71649	185,00	P18	1	-	0.01
Rotolo di cavo 100m	15264	26,39	P18	1	187,5	-

Scatole di derivazione di sicurezza
DESCRIZIONE

Fabbricata in ABS, composte da 3 entrate o uscite da 3/4". Accoppiamento filetto 3/4" e M-25.



	Codice	Prezzo €	Cod. Alfanumerico	Imb. Standard	Peso Kg Standard	Volume m ³ Standard
Bianco	30825	28,00	P18	12	4,65	0,030
Beige	30825CL090*	32,66	P18	12	4,65	0,030
Grigio chiaro	30825CL129*	32,66	P18	12	4,65	0,030
Grigio antracite	30825CL144*	32,66	P18	12	4,65	0,030

*Disponibili fino ad esaurimento scorte



75972

75972CL090



75972CL129

75972CL144

Scatole di collegamento per incollaggio tubi Ø50 mm in ABS

Codice	Prezzo €	Cod. Alfanumerico	Imb. Standard	Peso Kg Standard	Volume m ³ Standard
75972	28,84	P18	8	3,8	0,030
75972CL090	33,32	P18	8	3,8	0,030
75972CL129	33,32	P18	8	3,8	0,030
75972CL144	33,32	P18	8	3,8	0,030

Bianco

Beige

Grigio chiaro

Grigio antracite

Scatole di derivazione

DESCRIZIONE

In acciaio inox AISI-316. Due uscite laterali filettate PG 16 con due convertitori da PG 16 a M25. Uscita nel fondo filettato fino a 3/4 ".



Codice	Prezzo €	Cod. Alfanumerico	Imb. Standard	Peso Kg Standard	Volume m ³ Standard
00393	257,19	P18	1	0,21	0,002

Tubo di collegamento flessibile

DESCRIZIONE

Per collegare il faro alla scatola di derivazione. Tubi da 1 m di lunghezza.



Estremi filettati 3/4" e M25

Manicotto M-25 (2 unità)

Estremi filettati 3/4" e M25 150cm

Codice	Prezzo €	Cod. Alfanumerico	Imb. Standard	Peso Kg Standard	Volume m ³ Standard
28138	5,85	P18	-	-	-
4403010802	2,80	P25	-	-	-
28138-150	8,83	P18	-	-	-



Anello frontale inox AISI-304

Anello frontale inox per faro 07844IP41 e 07856IP41

Codice	Prezzo €	Cod. Alfanumerico	Imb. Standard	Peso Kg Standard	Volume m ³ Standard
4403010301	71,85	P25	-	-	-

Copriflangia



Copriflangia Inox faro Mini con nicchia
Copriflangia Inox faro Mini per spa

Codice	Prezzo €	Cod. Alfanumerico	Imb. Standard	Peso Kg Standard	Volume m ³ Standard
4403010032	34,08	P25	-	-	-
4403014801	65,21	P25	-	-	-

Adattatore d.50 per pressacavo fari



Codice	Prezzo €	Cod. Alfanumerico	Imb. Standard	Peso Kg Standard	Volume m ³ Standard
65286	7,64	P18	-	-	-



TRASFORMATORI E ACCESSORI

Kit Vulcanizzazione



DESCRIZIONE

Collegamento subacqueo per sigillare una connessione elettrica tramite resine, massima sicurezza, installazione facile, dopo 2h. è pronto per essere sommerso. È responsabilità dell'installatore garantire la tenuta dei collegamenti esterni del prodotto. A tal fine sono stati progettati appositamente questi kit vulcanizzati per giunti subacquei.

	Codice	Prezzo €	Cod. Alfanumerico	Imb. Standard	Peso Kg Standard	Volume m ³ Standard
Kit per cavi da Ø 13 a 15 mm	32803	39,30	P25	1	0,3	0,002
Kit per cavi da Ø 8 a 12 mm	35661	34,50	P25	1	0,3	0,002

Connettore IP68 a 4 poli



DESCRIZIONE

La confezione contiene 5 connettori IP68 e 2 chiavi.

	Codice	Prezzo €	Cod. Alfanumerico	Imb. Standard	Peso Kg Standard	Volume m ³ Standard
	71318	152,17	P18	1	-	-

SISTEMA MUSICALE SUBACQUEO AQUARMONY

Altoparlante Aquarmony

DESCRIZIONE

Completo di anello frontale. Per diffondere sott'acqua musica e parole creando un'atmosfera magica e divertente. Aquarmony è un trasduttore acustico stagno ideato e progettato per piscine. È costruito con componenti di alta qualità, tecnologie innovative e particolari metodologie di assemblaggio, che ne consentono il corretto funzionamento anche immerso in acque saline o con un elevato contenuto di cloruri. Di facile installazione.



	Codice	Prezzo €	Cod. Alfanumerico	Imb. Standard	Peso Kg Standard	Volume m ³ Standard
Altoparlante Aquarmony	25680	1.639,00	P19	-	-	-
Nicchia per piscina in cemento	26158-IT	132,46	P02	-	-	-
Nicchia per piscina liner	26159	159,19	P02	-	-	-

Nota: Le nicchie includono guarnizioni e gommini da 1,5 m per Aquarmony.

Caratteristiche tecniche

Potenza massima	60 W
Impedenza	4 ohm
Risposta in frequenza	200-12,000 Hz
Area massima per altoparlante	80 m ²
Profondità massima di installazione	40 cm
Peso	5 Kg
Lunghezza di cavo fornito	5 m

Amplificatori e altoparlanti - Sistema RK 400S

DESCRIZIONE

Sistema di amplificazione per massimo 4 altoparlanti Aquarmony. Fonte di alimentazione in circuito SELV con tutti i sistemi di protezione e di sicurezza. Ingressi e uscite completamente protette. Ingresso sorgente compatibile con qualsiasi fonte (mp3 player, CD player, smartphone). Connettore di ingresso e di uscita per collegamenti con altri sistemi di amplificazione. Equalizzatori e limitatori automatici studiati specificatamente per Aquarmony.



	Codice	Prezzo €	Cod. Alfanumerico	Imb. Standard	Peso Kg Standard	Volume m ³ Standard
	LIT002002	4.876,00	P19	1	-	-

Caratteristiche tecniche

Potenza massima	4 x 60 W rms
Impedenza	4 ohm
Risposta in frequenza	50-20.000 Hz
Peso	3,6 Kg

Giochi ed ornamenti acquatici Pluvium

DESCRIZIONE

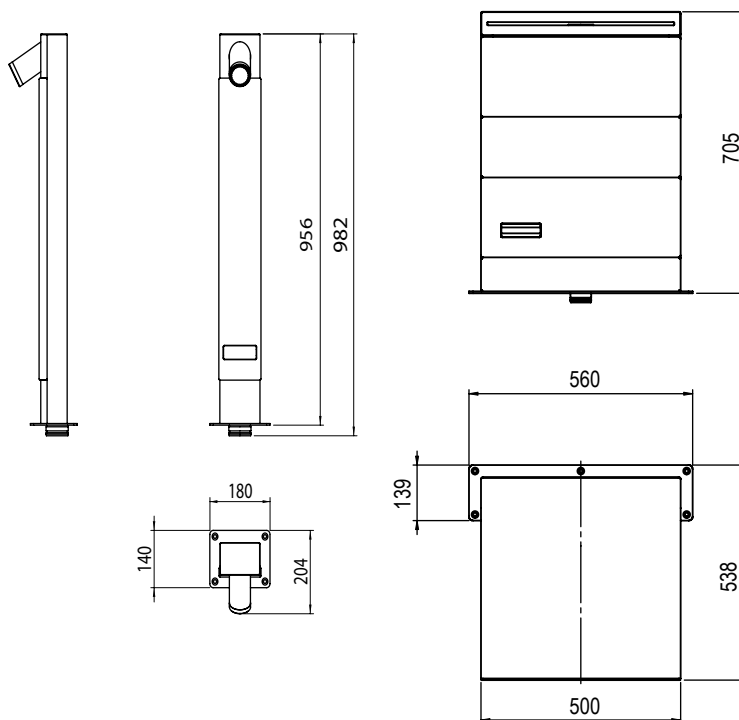
Giochi d'acqua AstralPool Signature che valorizzano la piscina residenziale aggiungendo un tocco di design ed eleganza senza dimenticare la loro principale funzione: aumentare il benessere dell'utente. Gioco d'acqua Cannone Pluvium e Cascata Pluvium. Combinano il legno tropicale all'acciaio inox AISI 316 satinato. Questi nuovi prodotti completano la gamma delle docce Pluvium AstralPool Signature. 3 anni garanzia.



	Codice	Prezzo €	Cod. Alfanumerico	Imb. Standard	Peso Kg Standard	Volume m3 Standard
Cannone Pluvium 7m ³ /h 5 m.c.a	45868	2.542,00	P19	1	11	0,089
Cascata Pluvium 12m ³ /h 2 m.c.a	45869	4.844,00	P19	1	31	0,284

Per l'installazione si raccomandano i seguenti ancoraggi:

	Codice	Prezzo €	Cod. Alfanumerico	Imb. Standard	Peso Kg Standard	Volume m3 Standard
Ancoraggio cannone Pluvium	45872	396,00	P19	1	2	0,005
Ancoraggio cascata Pluvium	45873	820,00	P19	1	3,5	0,015



**GIOCHI ED ORNAMENTI ACQUATICI**

ATTENZIONE: I giochi NON comprendono ancoraggio, pompa, quadro elettrico né aspirazioni

**Cortina Cobra****DESCRIZIONE**

Altezza 1,2 m. Larghezza 600 mm. In acciaio inox AISI-316.

	Codice	Prezzo €	Cod. Alfanumerico	Imb. Standard	Peso Kg Standard	Volume m ³ Standard
Satinato	19972	3.127,00	P19	1	23,2	0,630
Colore bianco	19973	3.127,00	P19	1	23,2	0,630

**Cortina Boa**

Altezza 1,2 m. Larghezza 340 mm. In acciaio inox AISI-316.

	Codice	Prezzo €	Cod. Alfanumerico	Imb. Standard	Peso Kg Standard	Volume m ³ Standard
Lucido	19974	2.441,00	P19	1	11,2	0,278

**Cortina Luxe**

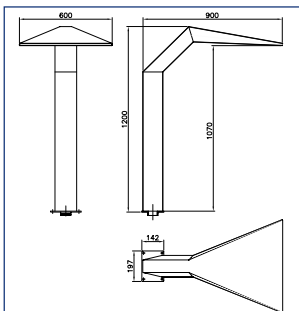
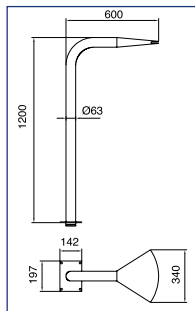
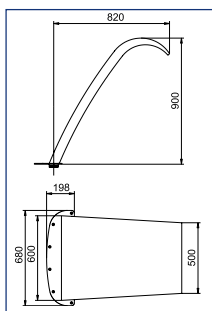
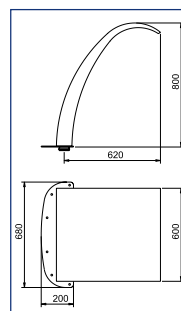
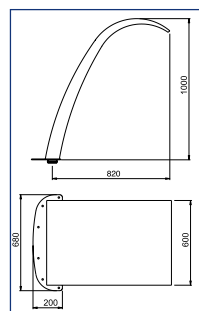
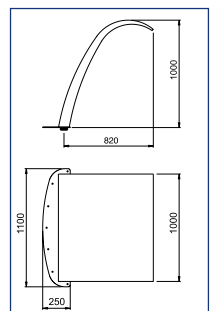
Altezza 0,8 m. In acciaio inox AISI-316.

	Codice	Prezzo €	Cod. Alfanumerico	Imb. Standard	Peso Kg Standard	Volume m ³ Standard
Lucido	19975	6.168,00	P19	1	60,0	0,547

**Cortina Arco**

In acciaio inox AISI-316, satinato.

	Codice	Prezzo €	Cod. Alfanumerico	Imb. Standard	Peso Kg Standard	Volume m ³ Standard
Larghezza 600 mm, Altezza 800 mm	20129	4.753,00	P19	1	34,1	0,247
Larghezza 600 mm, Altezza 1000 mm	20130	6.628,00	P19	1	62,0	0,547
Larghezza 1000 mm, Altezza 1000 mm	20131	9.849,00	P19	1	106,5	1,044

19972-19973**19974****19975****20129****20130****20131**

Codice gioco	Flange	Ancoraggio		Aspirazione		Pompa	Quadro elettrico	
		Cemento armato	Cemento armato	Liner	Pulsante manuale		Pulsante pneumatico	
							Cemento armato	Liner
19972	19981	19983	4 x 19987	4 x 20091	65570	19990	07537	07867
19973	19982	19983	4 x 19987	4 x 20091	65570	19990	07537	07867
19974	19977	19983	3 x 19987	3 x 20091	65565	19989	17154	17155
19975	-	19985	4 x 19987	4 x 20091	65570	19990	07537	07867
20129	-	19985	4 x 19987	4 x 20091	65570	19990	07537	07867
20130	-	19985	4 x 19987	4 x 20091	65570	19990	07537	07867
20131	-	20135	4 x 19987	4 x 20091	65570	19990	07537	07867

Nota: Il pulsante pneumatico comprende: quadro elettrico, passanti a muro e pulsante.

ATTENZIONE: I giochi NON comprendono ancoraggio, pompa, quadro elettrico né aspirazioni

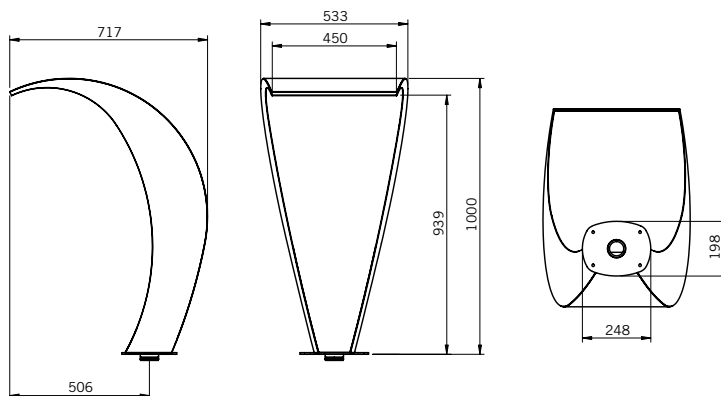


Cortina Cisne 450

DESCRIZIONE

In acciaio inox AISI-316.

Codice	Prezzo €	Cod. Alfanumerico	Imb. Standard	Peso Kg Standard	Volume m ³ Standard	
Satinato	34387	Consultare	P19	1	27,7	0,356

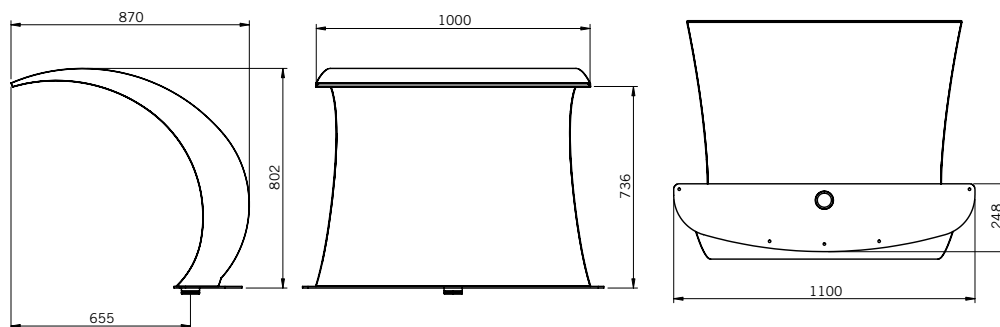


Cortina Cisne 1000

DESCRIZIONE

In acciaio inox AISI-316.

Codice	Prezzo €	Cod. Alfanumerico	Imb. Standard	Peso Kg Standard	Volume m ³ Standard	
Satinato	W-023/19	8.841,00	P19	1	38,2	0,872



Codice gioco	Ancoraggio		Aspirazione		Pompa	Quadro elettrico	
	Cemento armato	Cemento armato	Liner	Pulsante manuale		Pulsante pneumatico	
						Cemento armato	Liner
34387	19983	2 x 19987	3 x 20091	65565	19989	17154	17155
W023-19	20135	3 x 19987	4 x 20091	65570	19990	07537	07867

Nota: Il pulsante pneumatico comprende: quadro elettrico, passanti a muro e pulsante.

ILLUMINAZIONE



ATTENZIONE: I giochi NON comprendono ancoraggio, pompa, quadro elettrico né aspirazioni

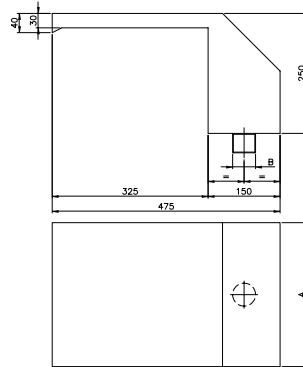
Cascate decorative



DESCRIZIONE

In acciaio inox AISI-316.

	Codice	Prezzo €	Cod. Alfanumerico	Imb. Standard	Peso Kg Standard	Volume m ³ Standard
Larghezza 300 mm. Attacco 1 1/2"	05577	1.101,00	P19	1	6,9	0,06
Larghezza 600 mm. Attacco 2"	05578	2.017,00	P19	1	11,9	0,09



Codice gioco	Flange	Ancoraggio		Aspirazione		Pompa	Quadro elettrico		
		Cemento armato	Liner	Cemento armato	Liner		Pulsante manuale	Pulsante pneumatico	
								Cemento armato	Liner
05577	-	-	-	2 x 19987	2 x 20091	65558	19988	07669	07868
05578	-	-	-	3 x 19987	3 x 20091	65565	19989	17154	17155

Nota: Il pulsante pneumatico comprende: quadro elettrico, passanti a muro e pulsante.

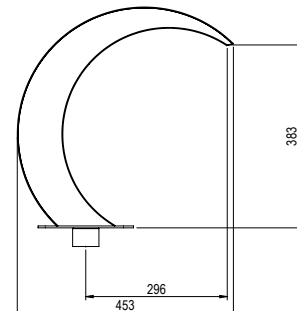
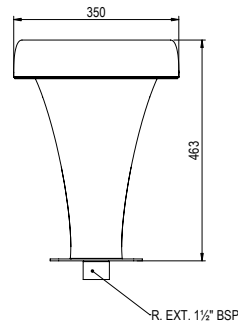
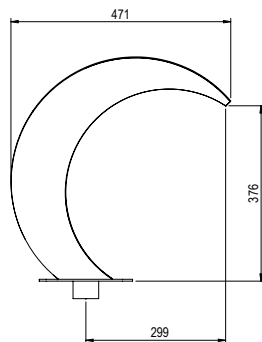
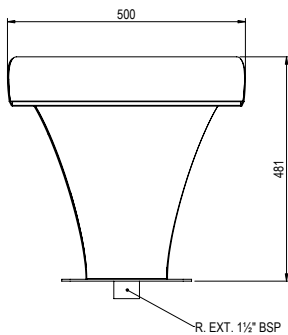
Cascate decorative per piscine residenziali



DESCRIZIONE

Nuova gamma di cascate con design appositamente studiato per piscine residenziali. Fabbricate in versione AISI 304 e AISI 316 lucido. Attacchi da 1 1/2". Fissaggio al suolo mediante viti e tasselli. Versione larghezza 350 pressione portata in ingresso: 12 m³/h a 2 m.c.a. Versione larghezza 500 pressione portata in ingresso: 18 m³/h a 2 m.c.a.

	Codice	Prezzo €	Cod. Alfanumerico	Imb. Standard	Peso Kg Standard	Volume m ³ Standard
Cascata residenziale 350. AISI 316	52244	1.519,00	P19	1	10	0,12
Cascata residenziale 500. AISI 316	52245	1.644,00	P19	1	15	0,24



52241-52245

52240-52244

GIOCHI ED ORNAMENTI ACQUATICI

Nuova gamma di cascate per piscine residenziali in acciaio inossidabile AISI 316. La gamma è formata da tre cascate con un nuovo concetto di design. Complete di ancoraggio.

Cascata Classic



Cascata Classic

Codice	Prezzo €	Cod. Alfanumerico	Imb. Standard	Peso Kg Standard	Volume m ³ Standard
57095	3.287,00	P19	1	28	0,38

Cascata Straight



Cascata Straight

Codice	Prezzo €	Cod. Alfanumerico	Imb. Standard	Peso Kg Standard	Volume m ³ Standard
57096	3.781,00	P19	1	36	0,25

Cascata ONE



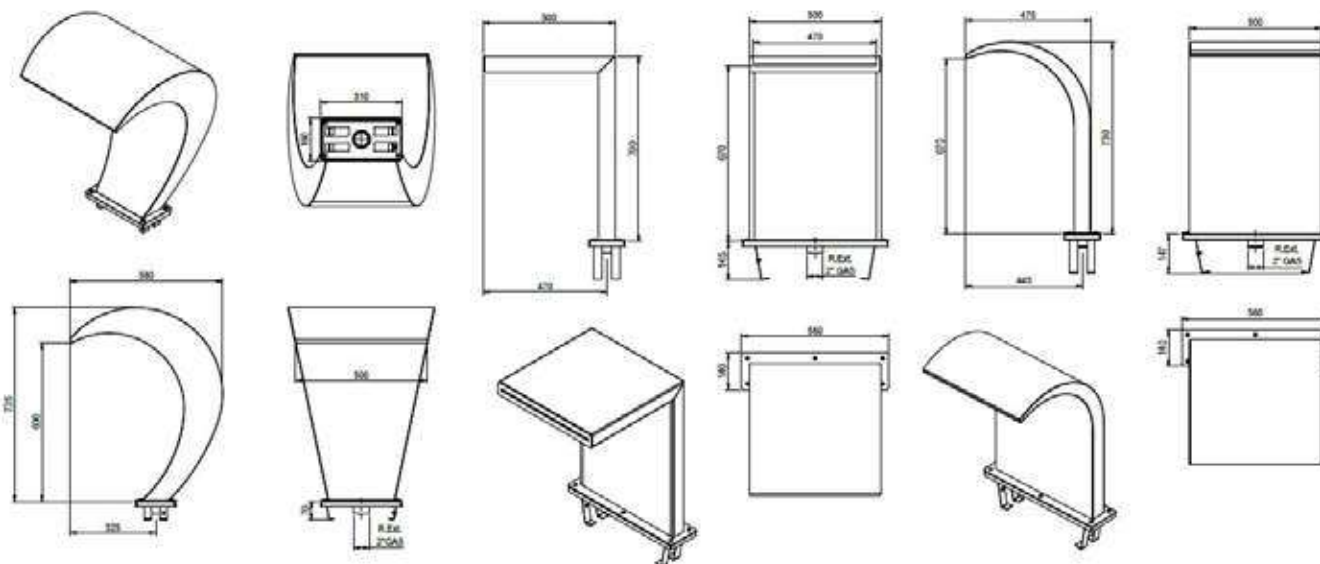
Cascata ONE

Codice	Prezzo €	Cod. Alfanumerico	Imb. Standard	Peso Kg Standard	Volume m ³ Standard
57097	3.179,00	P19	1	36	0,25

57095

57096

57097





ATTENZIONE: I giochi NON comprendono ancoraggio, pompa, quadro elettrico né aspirazioni

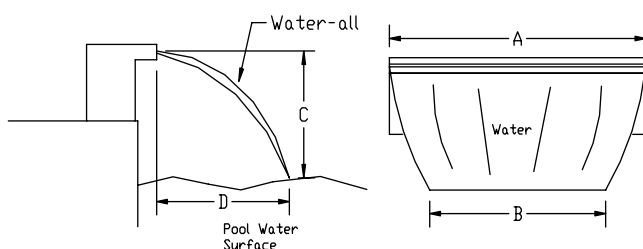
Cascata SilkFlow

DESCRIZIONE

Un tocco di alta qualità per personalizzare la piscina. La cascata è fabbricata in ABS ed è resistente alla corrosione. Si può alimentare attraverso il sistema di ritorno di filtrazione della piscina o con una pompa specifica.



	Codice	Prezzo €	Cod. Alfanumerico	Imb. Standard	Peso Kg Standard	Volume m ³ Standard
Cascata 300 mm	45205	376,00	P19	1	1,19	0,012
Cascata 600 mm	45206	441,00	P19	1	2,36	0,021
Cascata 900 mm	45207	457,00	P19	1	3,45	0,003
Cascata 1200 mm	45208	644,00	P19	1	4,62	0,004



Codice	Flusso di acqua necessario l/min/m	Potenza pompa CV	A Lunghezza cascata	B Larghezza cascata sulla superficie della piscina	C Altezza raccomandata per la cascata	D Gittata dall'acqua raccomandata
45205	50	0,5	300 mm	200 mm	300 mm	300 mm
45206	100	0,5	600 mm	500 mm	600 mm	300 mm
45207	150	0,75	900 mm	800 mm	900 mm	300 mm
45208	200	0,75	1200 mm	1100 mm	900 mm	300 mm



Cigno*

DESCRIZIONE

In acciaio inox AISI-316, (solo cigno senza bocchette). Tubo Ø 50 mm. Altezza 1,2 m.

Codice	Prezzo €	Cod. Alfanumerico	Imb. Standard	Peso Kg Standard	Volume m ³ Standard
19968	1.804,00	P19	1	7,2	0,193

*Da ordinare insieme al cod. 19976



N° 1



N° 2



N° 3



N° 4

Bocchette intercambiabili

	Codice	Prezzo €	Cod. Alfanumerico	Imb. Standard	Peso Kg Standard	Volume m ³ Standard
Bocchetta N.° 1	05572	573,00	P19	1	0,66	0,003
Bocchetta N.° 2	05573	573,00	P19	1	0,46	0,003
Bocchetta N.° 3	05574	573,00	P19	1	0,56	0,003
Bocchetta N.° 4	05575	573,00	P19	1	0,81	0,003

ATTENZIONE: I giochi NON comprendono ancoraggio, pompa, quadro elettrico né aspirazioni



Verticale

DESCRIZIONE

In acciaio inox AISI-316. Tubo Ø 84 mm. Altezza 1,5 m.

	Codice	Prezzo €	Cod. Alfanumerico	Imb. Standard	Peso Kg Standard	Volume m ³ Standard
Semplice	19969	2.489,00	P19	1	10	0,080

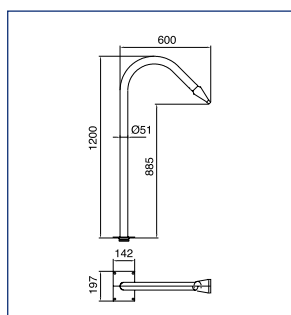


Campana

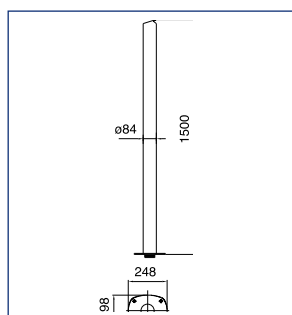
DESCRIZIONE

In acciaio inox AISI-316. Tubo Ø 63 mm. Altezza 1,2 m.

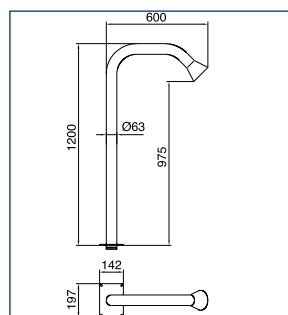
	Codice	Prezzo €	Cod. Alfanumerico	Imb. Standard	Peso Kg Standard	Volume m ³ Standard
	19971	2.441,00	P19	1	9,2	0,274



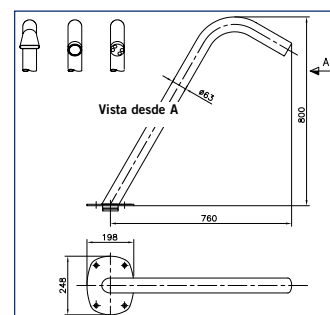
19968



19969



19971



19970-20132-20133



Cigno Luxe

DESCRIZIONE

In acciaio inox AISI-316. Tubo Ø 63 mm. Altezza 0,8 m.



	Codice	Prezzo €	Cod. Alfanumerico	Imb. Standard	Peso Kg Standard	Volume m ³ Standard
	19970	2.843,00	P19	1	8,2	0,211
	20132	3.234,00	P19	1	9,4	0,209
	20133	3.234,00	P19	1	8,6	0,213

Codice gioco	Flange	Ancoraggio		Aspirazione		Pompa	Quadro elettrico		
		Cemento armato	Cemento armato	Liner	Pulsante manuale		Pulsante pneumatico		
							Cemento armato	Liner	
19968	19976	19983	2 x 19987	2 x 20091	65558	19988	07669	07868	
19969	19978	19983	2 x 19987	2 x 20091	65558	19988	07669	07868	
19970	-	19983	2 x 19987	2 x 20091	65558	19988	07669	07868	
19971	19977	19983	3 x 19987	3 x 20091	65565	19989	17154	17155	
20132	-	19983	2 x 19987	2 x 20091	65558	19988	07669	07868	
20133	-	19983	2 x 19987	2 x 20091	65558	19988	07669	07868	

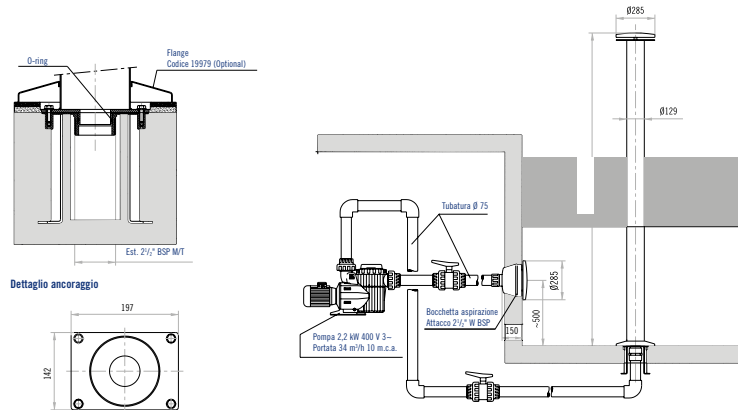
Nota: Il pulsante pneumatico comprende: quadro elettrico, passanti a muro e pulsante.

**GIOCHI ED ORNAMENTI ACQUATICI****Funghi****DESCRIZIONE**

In acciaio inox AISI-316. Colonna Ø 129 mm. Altezza 2,3 m.

Codice	Prezzo €	Cod. Alfanumerico	Imb. Standard	Peso Kg Standard	Volume m ³ Standard
19966	2.427,00	P19	1	24,8	0,273

Fungo Ø 285 mm



Codice gioco	Flange	Ancoraggio		Aspirazione		Pompa	Pulsante manuale	Quadro elettrico	
		Cemento armato	Liner	Cemento armato	Liner			Pulsante pneumatico	Cemento armato
19966	19979	19983	15833	4 x 19987	4 x 20091	65570	19990	07537	07867

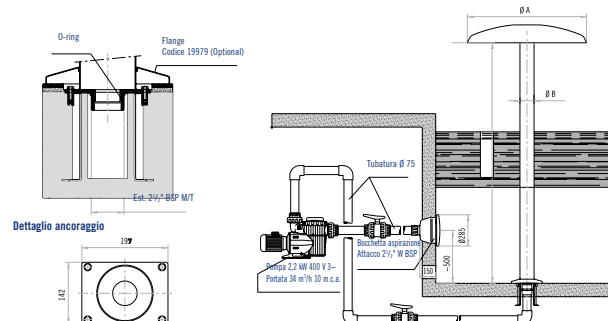
Nota: Il pulsante pneumatico comprende: quadro elettrico, passanti a muro e pulsante.

Ombrello**DESCRIZIONE**

In acciaio inox AISI-316. Coppa in poliestere.

Codice	Prezzo €	Cod. Alfanumerico	Imb. Standard	Peso Kg Standard	Volume m ³ Standard
22750	1.043,00	P19	1	30,0	0,450
22751	2.119,00	P19	1	85,0	1,900
22752	4.583,00	P19	1	110,0	2,400
22753	6.735,00	P19	1	130,0	3,500
22754	2.265,00	P19	1	23,4	0,274
22755	4.544,00	P19	1	55,8	0,507

Coppa Ombrello S - (Ø 1100 mm) **22750**
 Coppa Ombrello M - (Ø 1500 mm) **22751**
 Coppa Ombrello L - (Ø 2000 mm) **22752**
 Coppa Ombrello XL - (Ø 2500 mm) **22753**
 Colonna Ø 129 mm **22754**
 Colonna Ø 254 mm **22755**



Ombrello Ø	Coppa	Colonna	Flange	Ancoraggio		Aspirazione		Pompa	Pulsante manuale	Quadro elettrico	
				Cemento armato	Liner	Cemento armato	Liner			Pulsante pneumatico	Cemento armato
1100	22750	22754	19979	19983	15833	4 x 19987	4 x 20091	65570	19990	07537	07867
1500	22751	22755	19980	19984	19986	5 x 19987	5 x 20091	08003	19991	-	-
2000	22752	22755	19980	19984	19986	5 x 19987	5 x 20091	08003	19991	-	-
2500	22753	22755	19980	19984	19986	6 x 19987	6 x 20091	08004	19992	-	-

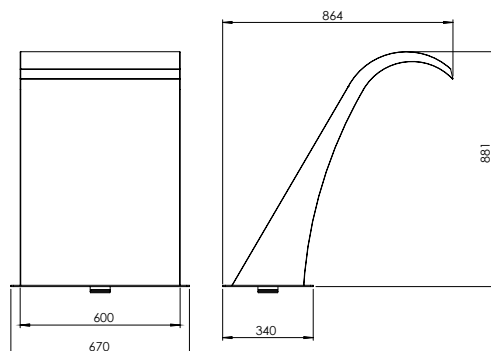
Cascata per bordo vasca



DESCRIZIONE

Cascata specifica per bordo piscina, disegnata per creare una cortina d'acqua di intenso volume con effetto rilassante. Elemento in acciaio inossidabile AISI 316 lucido brillante, che va ordinato con la flangia di ancoraggio per il fissaggio al suolo.

	Codice	Prezzo €	Cod. Alfanumerico	Imb. Standard	Peso Kg Standard	Volume m ³ Standard
Cascata per bordo vasca	34032	3.710,00	P19	1	-	-
Ancoraggio	34033	1.043,00	P19	1	-	-



Jet per bordo vasca

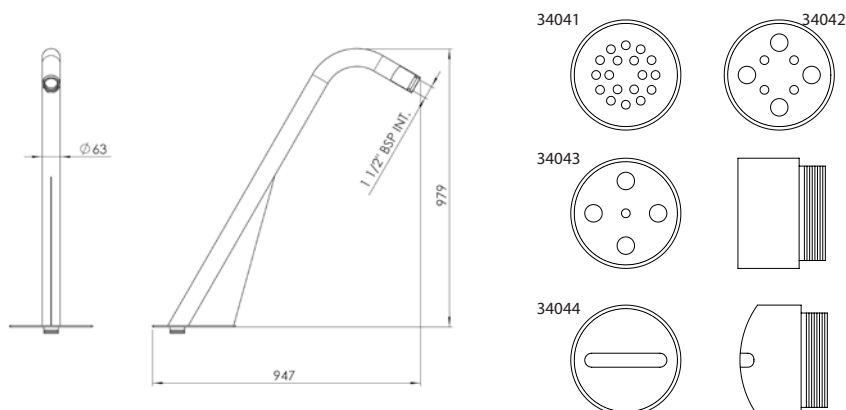
DESCRIZIONE

Il jet per bordo piscina, con una sezione cilindrica a forma di collo di cigno, è disegnato per emettere un getto d'acqua a pressione, che effettua un massaggio cervicale. Elemento in acciaio inossidabile AISI-316 lucido, va ordinato con ancoraggio per il fissaggio al cemento. Possibilità di utilizzare 4 tipi di bocchettone intercambiabili:

- bocchettone a pressione uniforme 34041
- bocchettone a pressione doppia 34042
- bocchettone con getto Hand 34043
- bocchettone con getto a ventaglio 34044



	Codice	Prezzo €	Cod. Alfanumerico	Imb. Standard	Peso Kg Standard	Volume m ³ Standard
Jet per bordo vasca	34039	1.005,00	P19	1	-	-
Ancoraggio	34040	531,00	P19	1	-	-
Bocchettone pressione uniforme	34041	221,34	P19	1	-	-
Bocchettone doppia pressione	34042	204,55	P19	1	-	-
Bocchettone getto diffusore	34043	204,55	P19	1	-	-
Bocchettone a ventaglio	34044	204,55	P19	1	-	-



Griglia aria



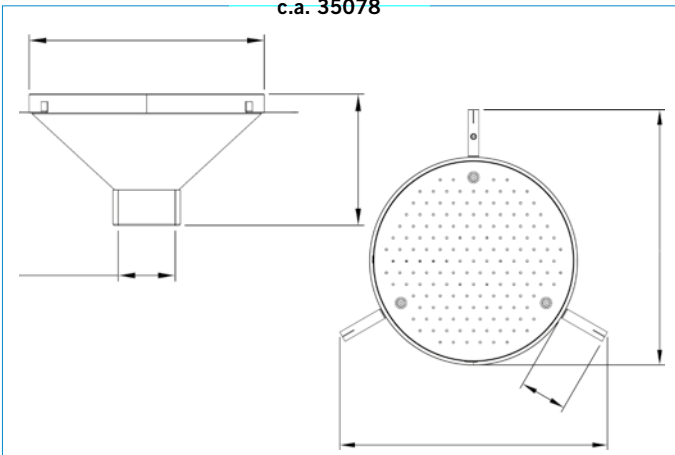
DESCRIZIONE

Distributore di bollicine da fondo con effetto di massaggio globale mediante aria. Elemento in acciaio inossidabile lucido a forma cilindrica o quadrata collocato sul fondo della vasca della piscina. La gamma è composta da modelli di diametro di 300mm, e da modelli quadrati con dimensioni 300x300 mm, 550x550 mm, 675x675 mm e 750x750 mm.

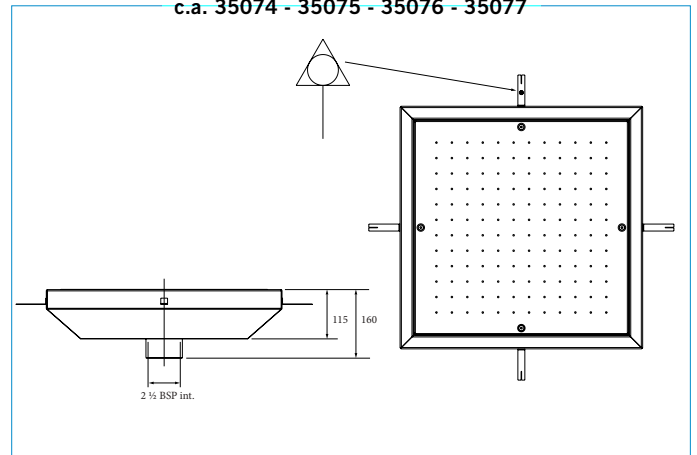
	Codice	Prezzo €	Cod. Alfanumerico	Imb. Standard	Peso Kg Standard	Volume m ³ Standard
Griglia di idromassaggio di Ø 300 mm	35078	1.223,00	P19	1	-	-
Griglia di idromassaggio 300x300 mm	35077	1.080,00	P19	1	-	-
Griglia di idromassaggio 550x550 mm	35074	1.743,00	P19	1	-	-
Griglia di idromassaggio 675x675 mm	35075	1.675,00	P19	1	-	-
Griglia di idromassaggio 750x750 mm	35076	2.050,00	P19	1	-	-
Griglia di idromassaggio liner						
Griglia di idromassaggio di Ø 300 mm	W-005/20	1.499,00	P19	1	-	-
Griglia di idromassaggio 300x300 mm	W-018/19	1.284,00	P19	1	-	-
Griglia di idromassaggio 550x550 mm	W-058/19	2.247,00	P19	1	-	-
Griglia di idromassaggio 675x675 mm	40987	Consultare	P19	1	-	-
Griglia di idromassaggio 750x750 mm	40988	2.425,00	P19	1	-	-

Disegni indicativi

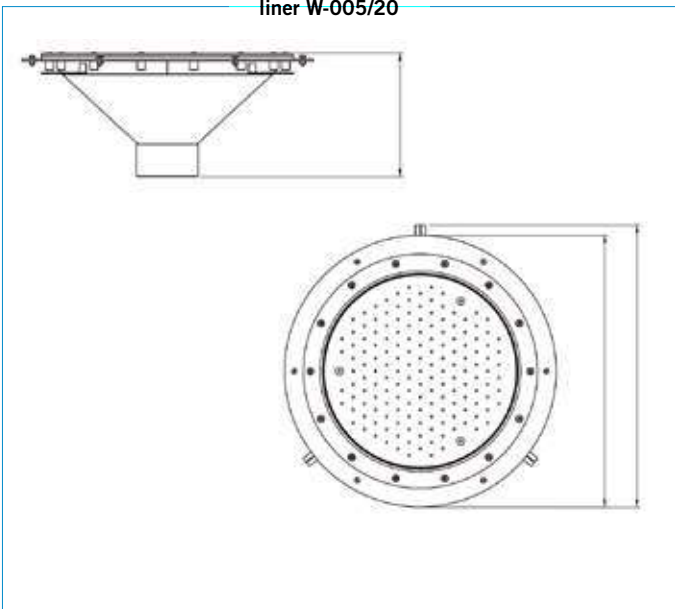
c.a. 35078



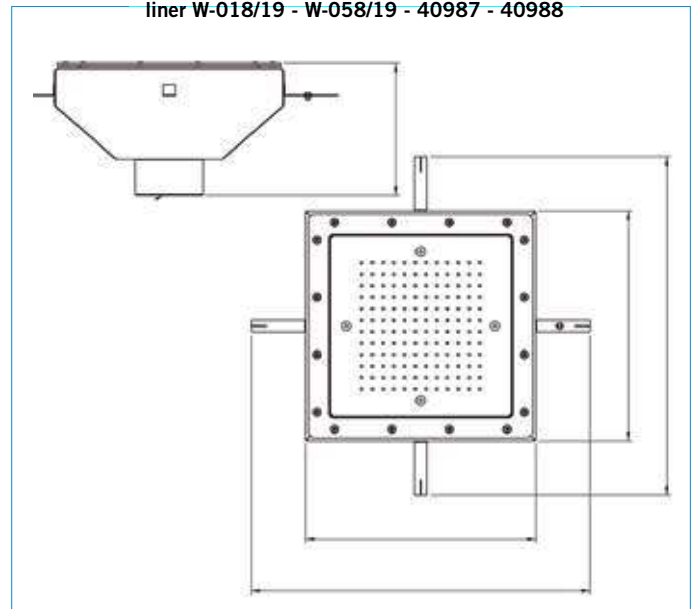
c.a. 35074 - 35075 - 35076 - 35077



liner W-005/20



liner W-018/19 - W-058/19 - 40987 - 40988



Sedute idromassaggio

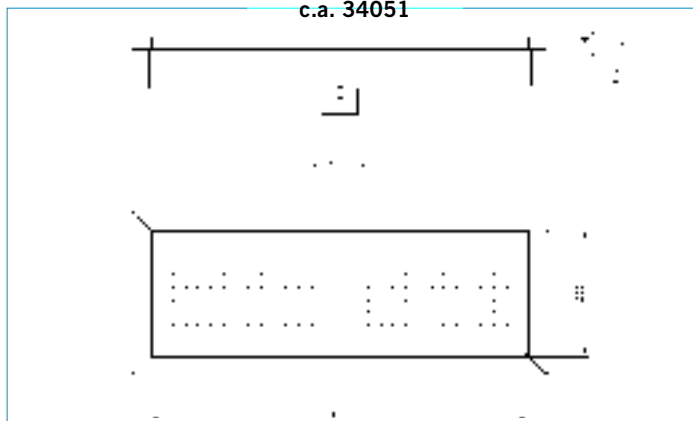


DESCRIZIONE

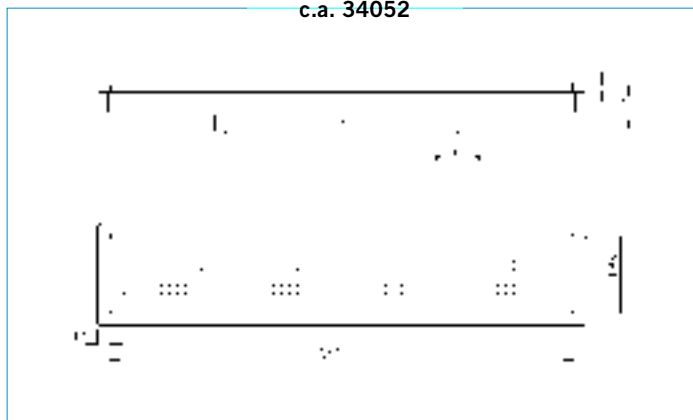
Distributore longitudinale di bollicine adatto per panche o per il fondo della piscina, con effetto di massaggio mediante aria su piedi e glutei. Corpo in acciaio inossidabile AISI 316 lucido, a forma rettangolare o semicircolare, da collocare sul fondo della vasca o sulla panca. Sulla lunghezza sono situati fori che consentono l'uscita dell'aria per ottenere effetto desiderato.

	Codice	Prezzo €	Cod. Alfanumerico	Imb. Standard	Peso Kg Standard	Volume m ³ Standard
Modello di lunghezza 600 mm	34051	1.438,00	P19	1	-	-
Modello di lunghezza 1200 mm	34052	1.828,00	P19	1	-	-
Modello di lunghezza 300 mm	60714	679,00	P19	1	-	-
Sedute idromassaggio liner						
Modello di lunghezza 600 mm	W-011/19	2.091,00	P19	1	-	-
Modello di lunghezza 1200 mm	W-005/19	2.973,00	P19	1	-	-

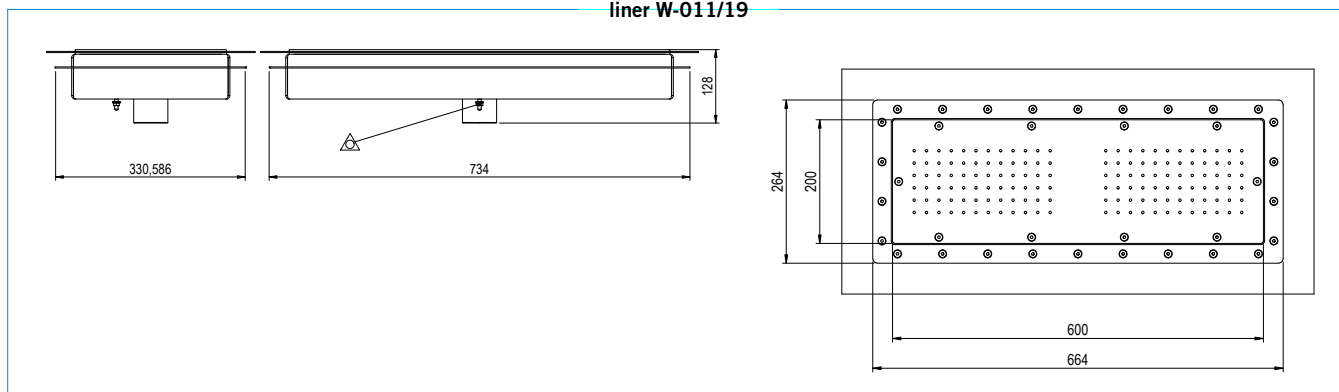
c.a. 34051



c.a. 34052



liner W-011/19





Lettoni ad aria

DESCRIZIONE

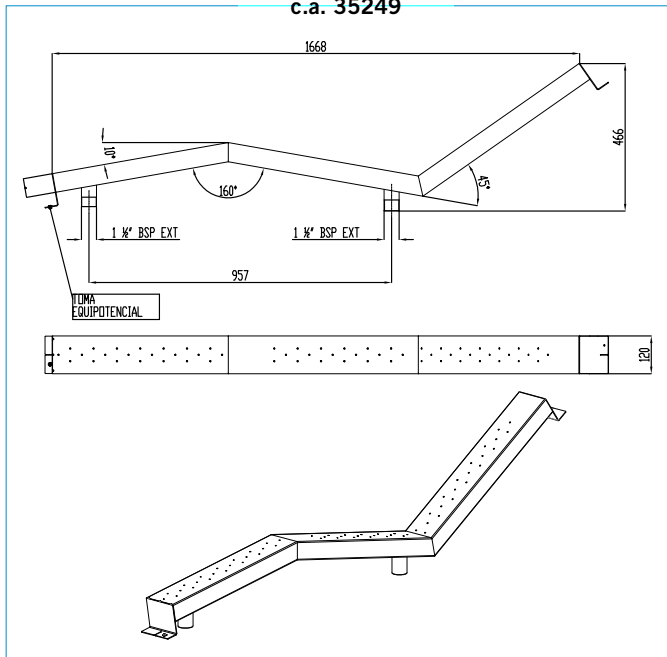
Elemento di massaggio di disegno ergonomico con diffusione di aria in zona dorsale, lombare e sulle gambe. Il lettino è composto da una struttura in acciaio inossidabile forata in zone specifiche per l'uscita dell'aria. La gamma è composta dal modello semplice e da quello doppio.

Per le dimensioni di questi lettini fare riferimento all'apposita sezione presente sul nostro PDB. Per sapere come accedere al PDB vedere le prime pagine di questo catalogo.

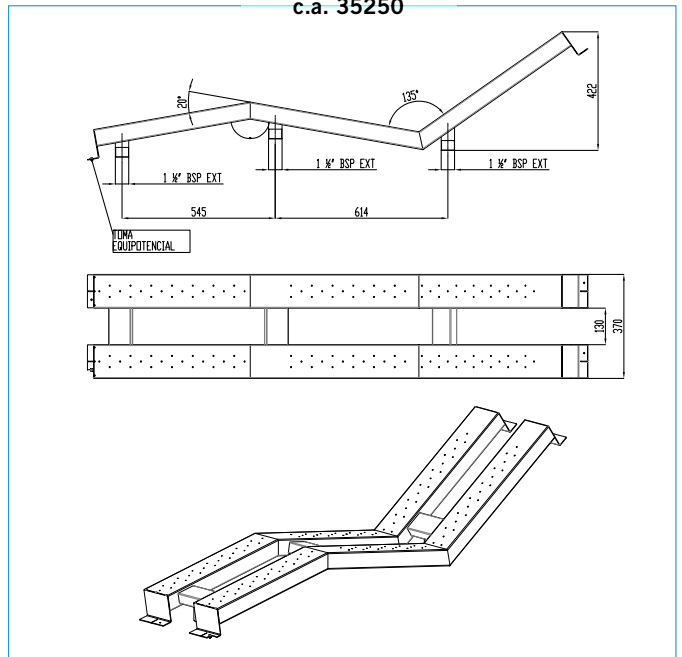
- Modello semplice
- Modello doppio
- Lettoni ad aria idromassaggio liner**
- Modello semplice
- Modello doppio

Codice	Prezzo €	Cod. Alfanumerico	Imb. Standard	Peso Kg Standard	Volume m ³ Standard
35249	1.357,00	P19	1	-	-
35250	2.803,00	P19	1	-	-
W-022/19	3.672,00	P19	1	-	-
41159	6.816,00	P19	1	-	-

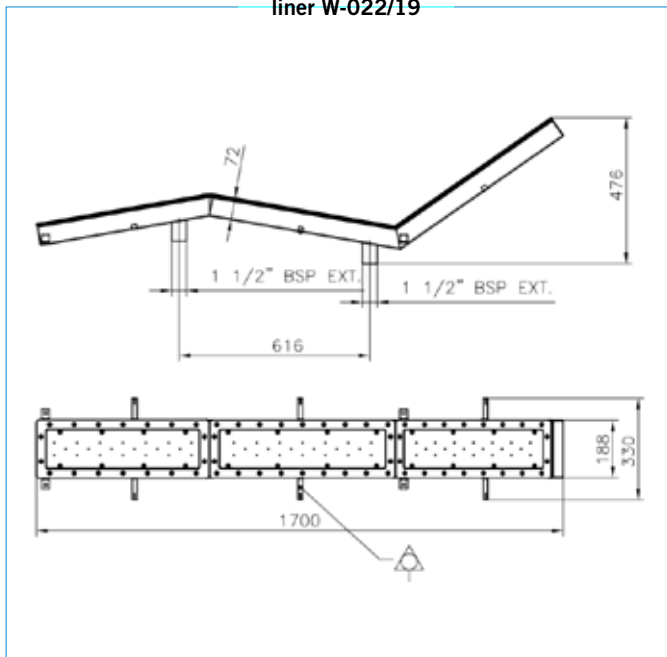
c.a. 35249



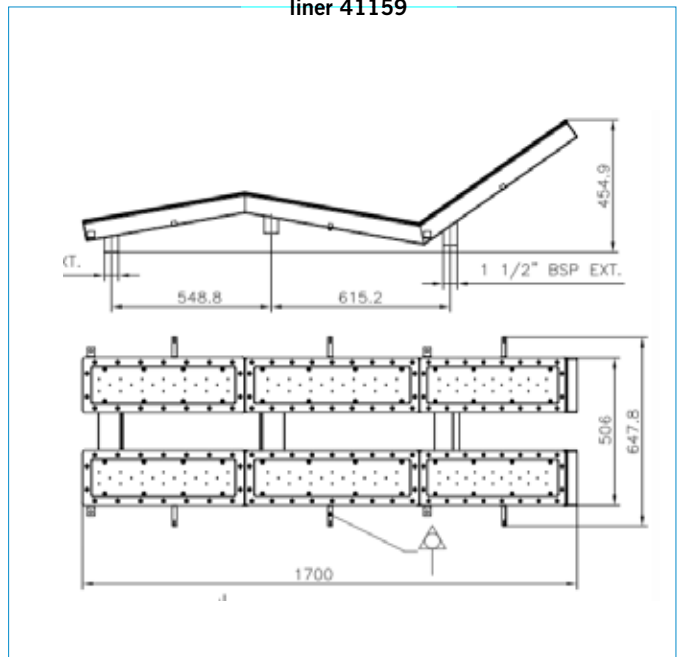
c.a. 35250



liner W-022/19



liner 41159



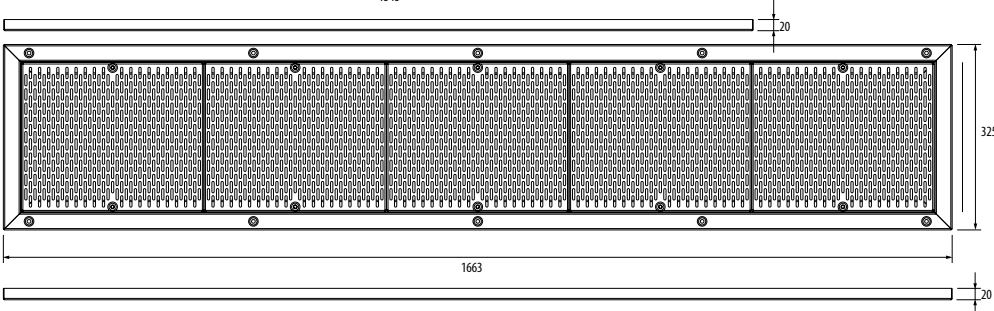
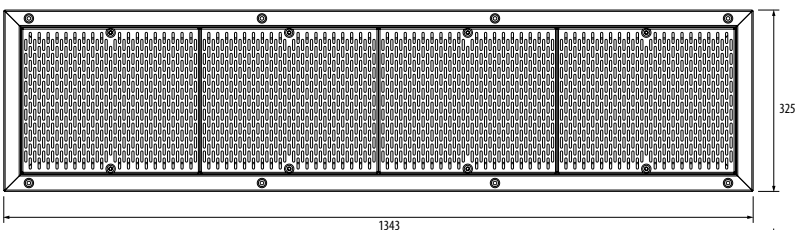
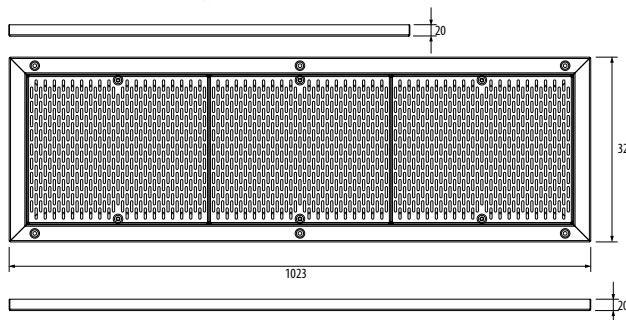
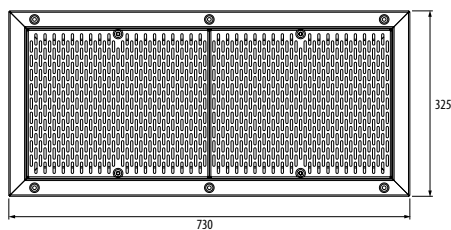


Griglie d'aspirazione di grande portata

DESCRIZIONE

Elemento di rifinitura in acciaio inossidabile AISI-316, composto da cornice e griglia modulare, appositamente disegnato per la protezione delle bocchette di aspirazione di grande portata. Il sistema modulare di questo articolo consente di creare la griglia necessaria per un'aspirazione centralizzata di uno o diversi effetti idroludici, stabilendolo in base alla portata necessaria, concentrando così in un solo punto dell'installazione tutte le aspirazioni di questi elementi.

	Codice	Prezzo €	Cod. Alfanumerico	Imb. Standard	Peso Kg Standard	Volume m ³ Standard
Griglia di aspirazione di grande portata						
90 m ³ /h	35368	762,00	P19	1	-	-
125 m ³ /h	35369	913,00	P19	1	-	-
190 m ³ /h	R-009/19	1.105,00	P19	1	-	-
250 m ³ /h	35371	1.267,00	P19	1	-	-



GIOCHI ED ORNAMENTI ACQUATICI

Pulsanti piezoelettronici

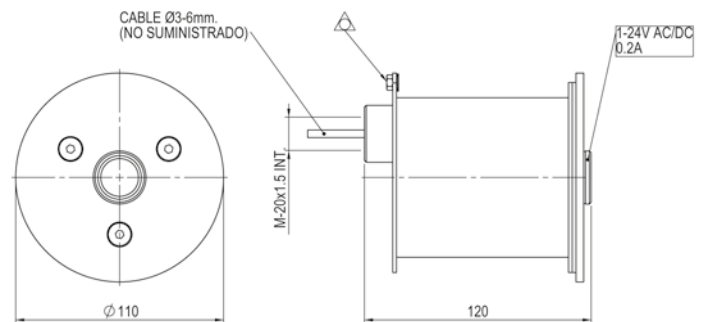

DESCRIZIONE

Pulsanti basati sul principio fisico piezoelettrico. Una leggera pressione sull'elemento piezoelettrico crea la tensione necessaria per attivare il circuito elettrico. Specialmente progettati per lavorare negli ambienti più avversi. Antivandalici, indistruttibili, resistenti all'acqua e polvere, senza parti amovibili, non necessitano di manutenzione riducendo così i costi di gestione. Costruiti in alluminio o acciaio inossidabile, a seconda del modello, carcassa in acciaio inox AISI-316.

Principali caratteristiche:

- Omologazioni: UL, MIL Standard, ed ISO 9000.
- Tensione: -24 V AC/DC.
- Corrente: 0-0, 200 A.
- Resistenza in "ON": <10 Ohm.
- Resistenza in "OFF": > P5 Megaohm.
- Temperatura di lavoro: da -40° a 125°C.
- Vita operativa: > 50 milioni di cicli.
- Grado di protezione interna: IP-68 in accordo con normativa IEC 529.
- LED: 5V D.C. I Max. 10 MA.

	Codice	Prezzo €	Cod. Alfanumerico	Imb. Standard	Peso Kg Standard	Volume m ³ Standard
Pulsante semplice	45219	631,00	P19	1	-	-
Pulsante 1 LED	35759	823,00	P19	1	-	-
Pulsante 2 LED	35760	672,00	P19	1	-	-



Water Effect timer

DESCRIZIONE

Apparato per disconnessione temporizzata degli effetti d' acqua tali come cascate, getti di massaggio, etc. In questo modo si evita la sua connessione permanente. Si attua mediante un pulsante ad effetto piezoelettrico situato all'interno o vicino al gioco d'acqua. Quando si preme il pulsante, si attiva il relè che accende l'azione dell'effetto, iniziando la temporizzazione. Timer con scala serigrafata da 0 a 30 minuti. Una volta terminato il tempo impostato, si stacca il relè in forma automatica. Il temporizzatore permette l'accensione e lo spegnimento senza temporizzatore. Posizione "Manuale." I LED del temporizzatore indicano il suo stato:

- LED Rosso = Effetto disattivato
- LED verde = Effetto attivato

Il prodotto dispone di due uscite aggiuntive per l'accensione dei LED indicativi dei pulsanti.

Principali caratteristiche

- Tensione di servizio: 220 V AC-50 Hz. Intensità massima relè: 12 A.
- Tipo di contatto: NC/NA. Uscita tensione LED: rosso e verde separatamente.
- Dimensioni temporizzatore: 52 x 90 x 80 mm.
- Tempi disponibili: 1,2,3,4,5,6,7,8,10,12,15,20,25 e 30 minuti.
- Indicazione dei LED: LED spenti = mancanza di alimentazione. LED verde fissa: relè attivato. LED rosso fissa: relè disattivato. LED verde intermittente: 10 secondi alla disconnessione

Normative:

Direttiva sicurezza di macchine: 89/392/CEE.

Direttiva di compatibilità elettromagnetica: 89/336/CEE, 92/31/CEE, 93/68CEE.

Direttive di prodotto di bassa tensione: 73/23CEE.

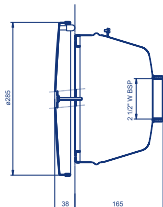
	Codice	Prezzo €	Cod. Alfanumerico	Imb. Standard	Peso Kg Standard	Volume m ³ Standard
Water Effect timer	35761	409,00	P19	1	-	-

GIOCHI ED ORNAMENTI ACQUATICI

Aspirazione piscina in cemento armato

DESCRIZIONE

In acciaio inox AISI-316. Ø 285 mm per l'aspirazione dell'acqua dei giochi acquatici. Attacco 2 1/2". Portata massima consigliata 13 m³/h.



Codice	Prezzo €	Cod. Alfanumerico	Imb. Standard	Peso Kg Standard	Volume m³ Standard
19987	1.120,00	P19	1	2,9	0,018

Aspirazione piscina prefabbricata e liner

DESCRIZIONE

In acciaio inox AISI-316. Ø 285 mm per l'aspirazione dell'acqua dei giochi acquatici. Attacco 2 1/2". Portata massima consigliata 13 m³/h.



Codice	Prezzo €	Cod. Alfanumerico	Imb. Standard	Peso Kg Standard	Volume m³ Standard
20091	1.478,00	P19	1	2,9	0,018

Ancoraggio per piscina in cemento armato

DESCRIZIONE

Fabbricato in acciaio inox AISI-316. Composto da una base di fissaggio al suolo, con viti, rondelle e presa a terra. Attacco inferiore 2 1/2" WBSP.



Codice	Prezzo €	Cod. Alfanumerico	Imb. Standard	Peso Kg Standard	Volume m³ Standard
19983	891,00	P19	1	2,1	0,012
19984	1.860,00	P19	1	9,8	0,113
19985	1.492,00	P19	1	6,4	0,039
20135	2.337,00	P19	1	10,8	0,076

Ancoraggio per piscina liner

DESCRIZIONE

Fabbricato in acciaio inox AISI-316. Composto da una base di fissaggio al suolo, flangia di fissaggio, tre guarnizioni e presa a terra. Attacco inferiore 2 1/2" WBSP.



Codice	Prezzo €	Cod. Alfanumerico	Imb. Standard	Peso Kg Standard	Volume m³ Standard
15833	1.603,00	P19	1	2,5	0,007
19986	2.088,00	P19	1	11,0	0,400



ILLUMINAZIONE



GIOCHI ED ORNAMENTI ACQUATICI

Flange di finitura



DESCRIZIONE

In acciaio inox AISI-316, lucido.

Ø 51 mm

Codice	Prezzo €	Cod. Alfanumerico	Imb. Standard	Peso Kg Standard	Volume m ³ Standard
19976	500,00	P19	1	1,0	0,008

Flange di finitura



DESCRIZIONE

In acciaio inox AISI-316, lucido.

Ø 63 mm

Codice	Prezzo €	Cod. Alfanumerico	Imb. Standard	Peso Kg Standard	Volume m ³ Standard
19977	598,00	P19	1	1,0	0,008

Flange di finitura



DESCRIZIONE

In acciaio inox AISI-316, lucido.

Ø 84 mm

Codice	Prezzo €	Cod. Alfanumerico	Imb. Standard	Peso Kg Standard	Volume m ³ Standard
19978	598,00	P19	1	0,9	0,006

Flange di finitura



DESCRIZIONE

In acciaio inox AISI-316, lucido.

Ø 129 mm

Codice	Prezzo €	Cod. Alfanumerico	Imb. Standard	Peso Kg Standard	Volume m ³ Standard
19979	598,00	P19	1	0,9	0,005

Flange di finitura



DESCRIZIONE

In acciaio inox AISI-316, lucido.

Ø 254 mm

Codice	Prezzo €	Cod. Alfanumerico	Imb. Standard	Peso Kg Standard	Volume m ³ Standard
19980	762,00	P19	1	0,9	0,006

Flange di finitura



Cortina 600 mm satinata

Codice	Prezzo €	Cod. Alfanumerico	Imb. Standard	Peso Kg Standard	Volume m ³ Standard
19981	516,00	P19	1	1,22	0,008

GIOCHI ED ORNAMENTI ACQUATICI

Quadro elettrico - Manuale



DESCRIZIONE

Quadro elettrico manuale:

0,45 kW (0,5 CV) 400 V III
 1,1 kW (1,5 CV) 400 V III
 2,2 kW (3,0 CV) 400 V III
 2,65 kW (3,5 CV) 400 V III

Codice	Prezzo €	Cod. Alfanumerico	Imb. Standard	Peso Kg Standard	Volume m ³ Standard
19988	691,00	P08	1	0,7	0,005
19989	691,00	P08	1	0,7	0,005
19990	691,00	P08	1	0,7	0,005
19991	422,00	P08	1	0,7	0,005



Pulsante pneumatico per giochi acquatici

DESCRIZIONE

Meccanismo di accensione/arresto che viene installato all'interno della piscina per poter controllare i giochi acquatici dalla piscina. Comprende quadro elettrico, passanti a muro e pulsante.

Per piscina in cemento armato

2,2 kW (3,0 CV) 400 V III
 0,45 kW (0,5 CV) 400 V III
 1,1 kW (1,5 CV) 400 V III

Codice	Prezzo €	Cod. Alfanumerico	Imb. Standard	Peso Kg Standard	Volume m ³ Standard
07537	1.438,00	P19	1	3,1	0,02
07669	1.452,00	P19	1	3,1	0,02
17154	1.720,00	P19	1	3,1	0,02

Per piscina liner

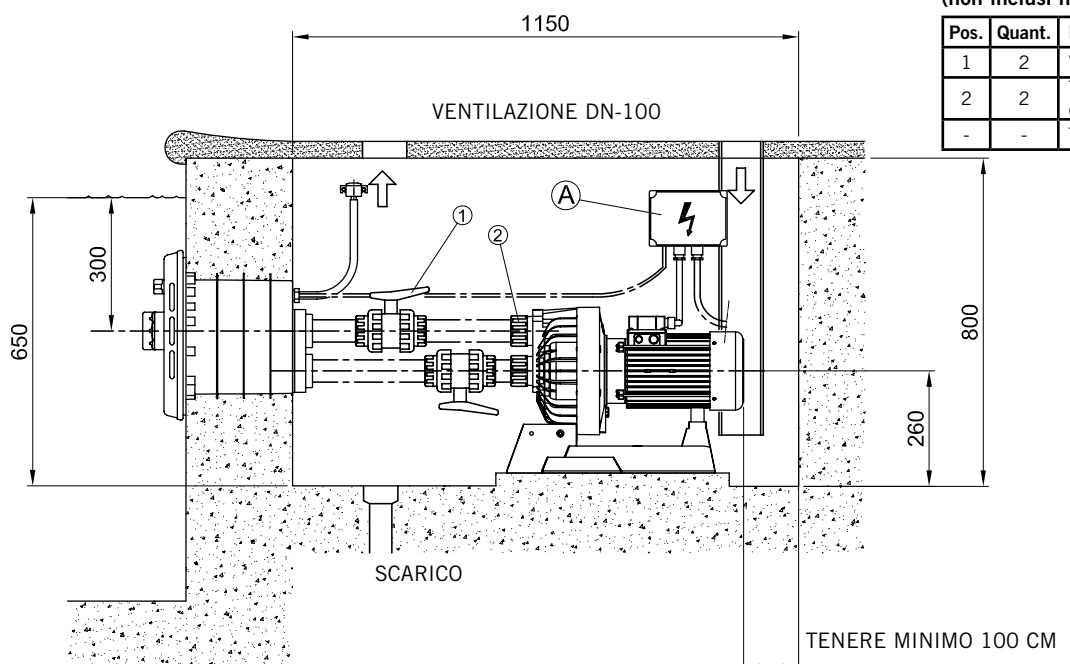
2,2 kW (3,0 CV) 400 V III
 0,45 kW (0,5 CV) 400 V III
 1,1 kW (1,5 CV) 400 V III

Codice	Prezzo €	Cod. Alfanumerico	Imb. Standard	Peso Kg Standard	Volume m ³ Standard
07867	1.572,00	P19	1	3,2	0,02
07868	1.572,00	P19	1	3,2	0,02
17155	1.830,00	P19	1	3,2	0,02

Montaggio pompa di mandata orizzontale

 Accessori consigliati per il montaggio
(non inclusi nel kit)

Pos.	Quant.	Descrizione	Codice
1	2	Valvola in PVC Ø63 mm	02458
2	2	Terminale filettato maschio 63 x 2"	02107
-	-	Tubo PVC Ø63 mm PN-6	02692



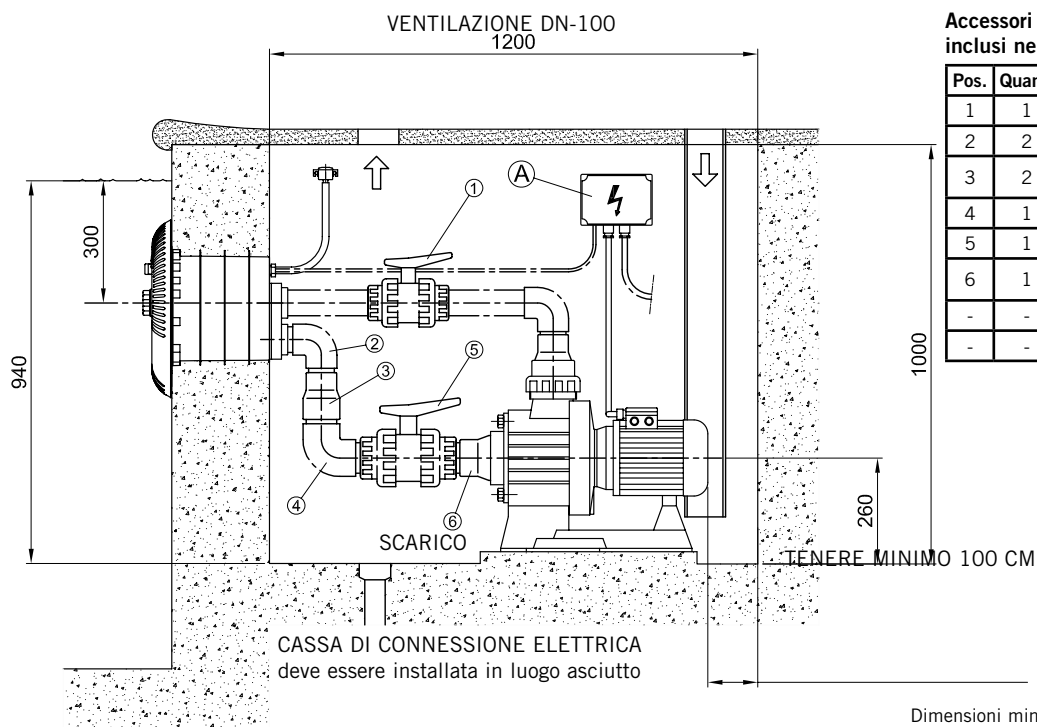
(A) CASSA DI CONNESSIONE ELETTRICA
deve essere installata in luogo asciutto

Dimensioni in mm
Dimensioni minime del pozzo: 1150 x 800 x 700 mm

Montaggio pompa di mandata verticale

 Accessori consigliati per il montaggio (non
inclusi nel kit)

Pos.	Quant.	Descrizione	Codice
1	1	Valvola in PVC Ø63 mm	02458
2	2	Gomito PVC 90° Ø 63 mm	01717
3	2	Riduzione conica Ø90-75x63	01993
4	1	Gomito PVC 90° Ø 75 mm	01718
5	1	Valvola PVC Ø75 mm	02459
6	1	Riduzione conica Ø110-90x75	01997
-	-	Tubo PVC Ø63 mm PN-6	02692
-	-	Tubo PVC Ø75 mm PN-6	02693



(A) CASSA DI CONNESSIONE ELETTRICA
deve essere installata in luogo asciutto

Dimensioni in mm
Dimensioni minime del pozzo: 1200 x 1000 x 700 mm

Gruppo nuoto controcorrente Marlin XS

DESCRIZIONE

Nuovo kit di nuoto controcorrente Eco Mini. Il suo design lo trasforma in un elemento di valore aggiunto da incorporare alla piscina. Altamente competitivo per le sue prestazioni idrauliche. Fabbricato in ABS di colore bianco. Composto da maschera frontale, kit bocchetta, pulsante arresto/marcia e scatola di alloggiamento. Per la sua installazione si forniscono elementi di tenuta e guarnizioni. Non include: presa aria, pompa, quadro elettrico.



Codice	Prezzo €	Cod. Alfanumerico	Imb. Standard	Peso Kg Standard	Volume m ³ Standard
45618	920,00	P19	1	1,553	0,015

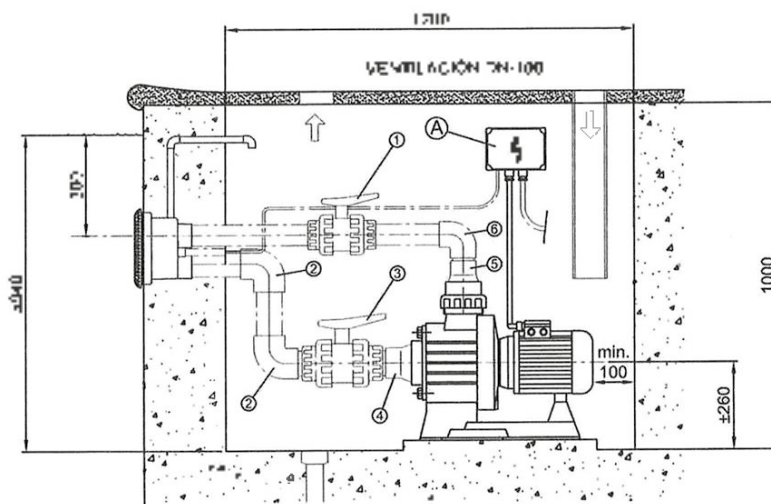
Consigliata l'installazione con pompe ad impulsione verticale da 2 a 3 CV monofase o trifase e loro quadro elettrico corrispondente (non inclusi nel kit).

Relazione pompe / quadri elettrici

CV 2 monofase cod. **28566** - QE cod. **11507**

CV 3 monofase cod. **28568** - QE cod. **25456**

CV 3 trifase cod. **30774** - QE **32151**



Accessori per l'installazione (non inclusi nel kit)

Posizione	Quantità	Descrizione	Codice
1	1	Valvola a sfera	02458
2	2	Gomito PVC 90° Ø75 mm	01718
3	1	Valvola a sfera in PVC Ø75 mm	02459
4	1	Riduzione conica Ø110-90x75 mm	01997
5	1	Riduzione conica Ø90-75x63 mm	01993
6	1	Gomito in PVC 90° Ø63 mm	01717
-	-	Tubo PVC Ø63 mm PN-6	02692
-	-	Tubo PVC Ø75 mm PN-6	02693

GRUPPO DI NUOTO CONTROCORRENTE: MARLIN

Nuovo sistema di nuoto controcorrente economico, dal design innovativo e fornito in un kit completo di maschera frontale, cassa di alloggiamento, quadro elettrico e pompa di mandata. Altamente competitivo per le sue elevate prestazioni idrauliche, il nuoto controcorrente Marlin è disponibile in tre modelli: Marlin 30 II, Marlin 30 III e Marlin 45 III. Con possibilità di aggiungere maniglioni e tubi di massaggio (optional).

Marlin 30 II (monofase)

DESCRIZIONE

Composto da: kit bocchetta, cassa di alloggiamento in ABS, quadro elettrico e pompa da 2,2 kW (3CV) 230 V II 50 Hz.

Codice	Prezzo €	Cod. Alfanumerico	Imb. Standard	Peso Kg Standard	Volume m ³ Standard
35375	2.871,00	P19	1	37,4	0,260

Marlin 30 III (trifase)

DESCRIZIONE

Composto da: kit bocchetta, cassa di alloggiamento in ABS, quadro elettrico e pompa da 2,2 kW (3CV) 400 V III 50 Hz.

Codice	Prezzo €	Cod. Alfanumerico	Imb. Standard	Peso Kg Standard	Volume m ³ Standard
35376	2.982,00	P19	1	37,4	0,260

Marlin 45 III (trifase)

DESCRIZIONE

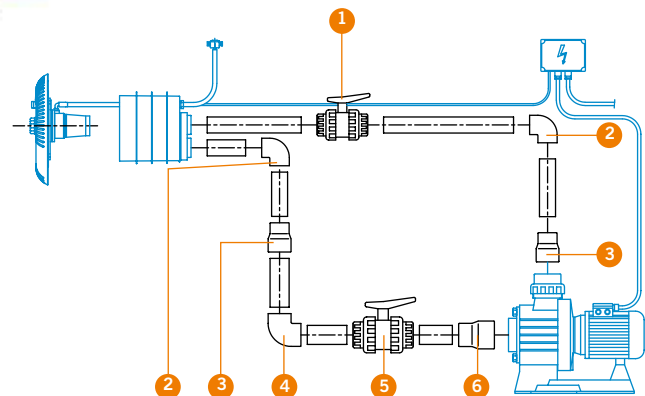
Composto da: kit bocchetta, cassa di alloggiamento in ABS, quadro elettrico e pompa da 3,3 kW (4,5CV) 400 V III 50 Hz.

Codice	Prezzo €	Cod. Alfanumerico	Imb. Standard	Peso Kg Standard	Volume m ³ Standard
35377	2.994,00	P19	1	42,2	0,260

Per piscine in liner è necessario aggiungere il kit di montaggio codice 11503.


Accessori per l'installazione (non inclusi nel kit)

Posizione	Quantità	Descrizione	Codice
1	1	Valvola a sfera	02458
2	2	Gomito in PVC 90° Ø63 mm	01717
3	2	Riduzione conica Ø90-75x63 mm	01993
4	1	Gomito PVC 90° Ø75 mm	01718
5	1	Valvola a sfera in PVC Ø75 mm	02459
6	1	Riduzione conica Ø110-90x75 mm	01997
-	-	Tubo PVC Ø63 mm PN-6	02692
-	-	Tubo PVC Ø75 mm PN-6	02693



Per consultazione tecnica contattare l'Ufficio Tecnico.



Nuoto controcorrente BASIC NL

DESCRIZIONE

Nuoto controcorrente con un nuovo design, frontale in Inox AISI-316, intercambiabile con gruppo di bocchette (11499 e 11014). Bocchette orientabili. capacità di aspirazione 60 m³/h con pulsante accensione/spengimento. Corrimano opzionale cod 65535.

	Codice	Prezzo €	Cod. Alfanumerico	Imb. Standard	Peso Kg Standard	Volume m ³ Standard
Nuoto controcorrente BASIC NL	65489	1.954,00	P19	-	-	-



Corrimano per Nuoto Controcorrente BASIC NL

DESCRIZIONE

Corrimano in acciaio inossidabile AISI-316 per il nuovo gruppo di nuoto controcorrente BASIC NL 65489.

	Codice	Prezzo €	Cod. Alfanumerico	Imb. Standard	Peso Kg Standard	Volume m ³ Standard
Corrimano per BASIC NL	65535	309,00	P19	-	-	-



Nuoto controcorrente BASIC N.D.

DESCRIZIONE

Kit nuoto controcorrente composto da:

- Bocchetta di impulsione (Aira/Acqua) in acciaio inox AISI-316.
- Pulsante piezoelettrico ON-OFF retro-illuminato.
- Griglia di aspirazione da 60 m³/h.
- Pompa da 5,5 CV.
- Portata da 60 m³/h.
- Quadro Elettrico.

	Codice	Prezzo €	Cod. Alfanumerico	Imb. Standard	Peso Kg Standard	Volume m ³ Standard
Nuoto controcorrente BASIC N.D.	65498	7.206,00	P19	-	-	-



Nuoto Controcorrente ADVANCE N.D.

DESCRIZIONE

Kit nuoto controcorrente composto da:

- Bocchetta di impulsione (Aira/Acqua) in acciaio inox AISI-316.
- Pulsante piezoelettrico ON-OFF e regolazione della portata retro-illuminato.
- Griglia di aspirazione da 60 m³/h.
- Pompa da 5,5 CV.
- Portata regolabile da 23 m³/h a 60 m³/h con variatore di velocità.
- Quadro Elettrico.

	Codice	Prezzo €	Cod. Alfanumerico	Imb. Standard	Peso Kg Standard	Volume m ³ Standard
Nuoto Controcorrente ADVANCE N.D.	65497	11.641,00	P19	-	-	-



GRUPPO DI NUOTO CONTROCORRENTE: MARLIN



Gruppi bocchetta con maschera frontale rettangolare in inox AISI-316 lucido

DESCRIZIONE

Composto da: Maschera frontale, gruppo bocchetta, pulsante di accensione/spegnimento e manopola regolazione aria. Componenti in acciaio inox AISI-316.

	Codice	Prezzo €	Cod. Alfanumerico	Imb. Standard	Peso Kg Standard	Volume m ³ Standard
Per custodie di alloggiamento in inox	11499	1.756,00	P19	1	4,7	0,039
Per custodie di alloggiamento in ABS	11014	1.648,00	P19	1	4,1	0,039



Gruppi bocchetta con maschera frontale rotonda in ABS colore bianco

DESCRIZIONE

Composto da: maschera frontale, gruppo bocchetta, pulsante di accensione/spegnimento e manopola regolazione aria. Componenti in acciaio inox AISI-316.

	Codice	Prezzo €	Cod. Alfanumerico	Imb. Standard	Peso Kg Standard	Volume m ³ Standard
Per custodie di alloggiamento in inox	11500	1.756,00	P19	1	5,0	0,045
Per custodie di alloggiamento in ABS	11016	1.564,00	P19	1	4,4	0,056



Gruppi bocchetta con maschera frontale rettangolare in ABS colore bianco

DESCRIZIONE

Composto da: maschera frontale, gruppo bocchetta, pulsante di accensione/spegnimento e manopola regolazione aria. Componenti in acciaio inox AISI-316.

	Codice	Prezzo €	Cod. Alfanumerico	Imb. Standard	Peso Kg Standard	Volume m ³ Standard
Per custodie di alloggiamento in inox	11501	1.756,00	P19	1	5,0	0,045
Per custodie di alloggiamento in ABS	11015	1.564,00	P19	1	3,9	0,039



Gruppi bocchetta con maschera frontale rettangolare in ABS bianca e maniglia incorporata

DESCRIZIONE

Composto da: maschera frontale, gruppo bocchetta, pulsante di accensione/spegnimento e manopola regolazione aria.

	Codice	Prezzo €	Cod. Alfanumerico	Imb. Standard	Peso Kg Standard	Volume m ³ Standard
Per custodie di alloggiamento in ABS	11013	1.192,00	P19	1	4,2	0,039

Corrimano rettangolare in acciaio inox verniciato

DESCRIZIONE

In acciaio inox AISI-316 verniciato. Specifico per il kit bocchetta 11015 e 11501, anche se consente il montaggio su uno qualunque dei gruppi bocchetta precedenti, tranne che sul modello 11013.

Codice	Prezzo €	Cod. Alfanumerico	Imb. Standard	Peso Kg Standard	Volume m ³ Standard
09447	511,00	P19	1	1,4	0,013

Corrimano rettangolare in acciaio inox lucido

DESCRIZIONE

In acciaio inox AISI-316 lucido. Specifico per il kit bocchetta 11014 e 11499, anche se consente il montaggio su uno qualunque dei gruppi bocchetta precedenti, tranne che sul modello 11013.

Codice	Prezzo €	Cod. Alfanumerico	Imb. Standard	Peso Kg Standard	Volume m ³ Standard
00246	395,00	P19	1	1,48	0,01

Corrimano rotondo in acciaio inox verniciato

DESCRIZIONE

In acciaio inox AISI-316 verniciato. Specifico per il kit bocchetta 11016 e 11500, anche se consente il montaggio su uno qualunque dei gruppi bocchetta precedenti, tranne che sul modello 11013.

Codice	Prezzo €	Cod. Alfanumerico	Imb. Standard	Peso Kg Standard	Volume m ³ Standard
07536	454,00	P19	1	1,6	0,02

Maniglia semicircolare in inox lucido

DESCRIZIONE

In acciaio inox AISI-316 lucido. Specifica per i modelli di kit di nuoto contro corrente Marlin: Marlin 30 II, Marlin 30 III e Marlin 45 III, anche se è possibile montarla su uno qualunque dei kit bocchetta precedenti, eccetto sul modello 11013.

Codice	Prezzo €	Cod. Alfanumerico	Imb. Standard	Peso Kg Standard	Volume m ³ Standard
37214	315,00	P19	1	1,62	0,018

Custodia di alloggiamento in acciaio inox

DESCRIZIONE

In acciaio inox AISI-316 da 240 mm di profondità. Prevista per essere installata sia in piscine in cemento armato che prefabbricate. Fornita con elementi stagni e con due tubi di collegamento da 3 m.

Codice	Prezzo €	Cod. Alfanumerico	Imb. Standard	Peso Kg Standard	Volume m ³ Standard
00243	1.205,00	P19	1	7,79	0,04



GRUPPO DI NUOTO CONTROCORRENTE: MARLIN



Kit di montaggio per piscine liner e poliestere

DESCRIZIONE

In acciaio inox AISI-316 con guarnizioni e viti.

Codice	Prezzo €	Cod. Alfanumerico	Imb. Standard	Peso Kg Standard	Volume m ³ Standard
00248	260,22	P19	1	0,85	0,002



Custodia di alloggiamento

DESCRIZIONE

In ABS inalterabile. Fornita con elementi stagni e due tubi di collegamento da 3 m.

Codice	Prezzo €	Cod. Alfanumerico	Imb. Standard	Peso Kg Standard	Volume m ³ Standard
11502	747,00	P19	1	5,0	0,036



Kit di montaggio per piscine liner e poliestere

DESCRIZIONE

In ABS, con guarnizioni e viti.

Codice	Prezzo €	Cod. Alfanumerico	Imb. Standard	Peso Kg Standard	Volume m ³ Standard
11503	244,61	P19	1	0,6	0,003
LIT002089	23,24	P25	1	0,6	0,003

Kit di montaggio
Guarnizione sandwich per ncc ABS



Tubo di massaggio

DESCRIZIONE

Da montare sulla bocchetta. Lunghezza 1,5 m.

Codice	Prezzo €	Cod. Alfanumerico	Imb. Standard	Peso Kg Standard	Volume m ³ Standard
00247	99,70	P19	1	1,22	0,01

GRUPPO DI NUOTO CONTROCORRENTE: MARLIN

Pompe

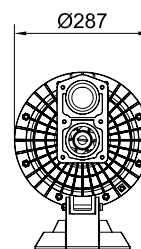
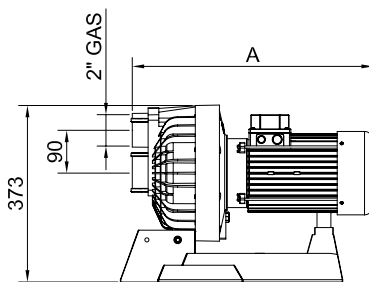
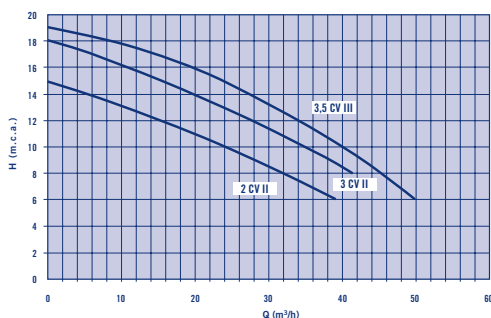


DESCRIZIONE

Fabbricate in ABS. Asse motore con doppio isolamento. Motore protezione IP-54.

- Potenza 1,5 kW (2 CV)
Monofase 230 V 50 Hz
- Potenza 2,2 kW (3 CV)
Monofase 230 V 50 Hz
- Potenza 2,60 kW (3,5 CV)
Trifase 230/400 V 50 Hz

Codice	Prezzo €	Cod. Alfanumerico	Imb. Standard	Peso Kg Standard	Volume m ³ Standard
11505	3.323,00	P19	1	27	0,098
25415	3.578,00	P19	1	29	0,098
11504	3.323,00	P19	1	30,5	0,098



Codice	CV	A
11505	2 II	474
25415	3 II	475
11504	3,5 III	516

Pompe CCIV di mandata verticale

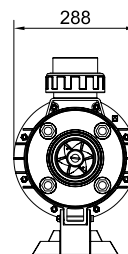
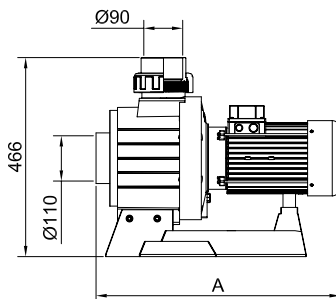
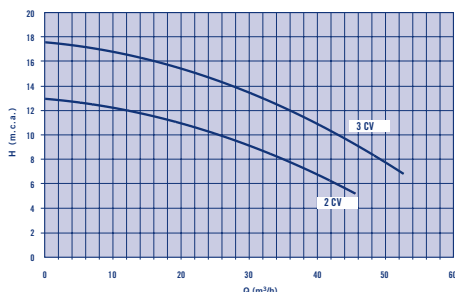
DESCRIZIONE

Studiata per sistemi di nuoto controcorrente con elevate prestazioni di portata con un maggiore diametro per i collegamenti di aspirazione e mandata della pompa. È importante non aggiungere elementi singoli nell'installazione che possano limitare questi collegamenti. Tutti i componenti metallici della pompa che sono a contatto con l'acqua sono fabbricati in inox AISI 316 per conferire grande resistenza contro la corrosione.



Codice	Prezzo €	Cod. Alfanumerico	Imb. Standard	Peso Kg Standard	Volume m ³ Standard
28566	1.779,00	P19	1	21,0	0,095
28568	1.957,00	P19	1	22,6	0,095
30774	1.585,00	P19	1	22,5	0,095
65549	2.404,00	P19	-	1	1

- Potenza 1,5 kW 2 CV Monofase, 230 V 50 Hz
- Potenza 2,2 kW 3 CV Monofase, 230 v 50 Hz
- Potenza 2,2 kW 3 CV Trifase, 230/400 V 50 Hz
- Potenza 4 Kw 5,5 CV Trifase, 230/400 V 50 Hz



Codice	CV	A
28566	2 II	496
28568	3 II	538
30774	3 III	538

GRUPPO DI NUOTO CONTROCORRENTE: MARLIN - MODELLO DOPPIO

Gruppi bocchetta con maschera frontale rettangolare in ABS bianca



DESCRIZIONE

Composto da: maschera frontale, gruppo 2 bocchette, pulsante di accensione/spegnimento e manopola regolazione aria. Componenti in acciaio inox AISI-316.

Codice	Prezzo €	Cod. Alfanumerico	Imb. Standard	Peso Kg Standard	Volume m ³ Standard
11508	3.655,00	P19	1	7,0	0,065

Maniglioni



DESCRIZIONE

In acciaio inox AISI-316 (2 pezzi).

Codice	Prezzo €	Cod. Alfanumerico	Imb. Standard	Peso Kg Standard	Volume m ³ Standard
05557	201,94	P19	1	1,9	0,01

Custodia di alloggiamento doppio



DESCRIZIONE

In acciaio inox AISI-316 da 240 mm di profondità. Prevista per essere installata sia in piscine in cemento armato che prefabbricate. Fornita con elementi stagni e due tubi di collegamento da 3 m.

Codice	Prezzo €	Cod. Alfanumerico	Imb. Standard	Peso Kg Standard	Volume m ³ Standard
05555	1.205,00	P19	1	11,4	0,06

Complementi per montaggio in piscine liner e poliestere



DESCRIZIONE

In acciaio inox AISI-316 con guarnizioni e viti.

Codice	Prezzo €	Cod. Alfanumerico	Imb. Standard	Peso Kg Standard	Volume m ³ Standard
05558	302,00	P19	1	1,35	0,01

Tubo di massaggio



DESCRIZIONE

Per montaggio sulla bocchetta, lunghezza 1,5 m.

Codice	Prezzo €	Cod. Alfanumerico	Imb. Standard	Peso Kg Standard	Volume m ³ Standard
00247	99,70	P19	1	0,7	0,008

Pompe

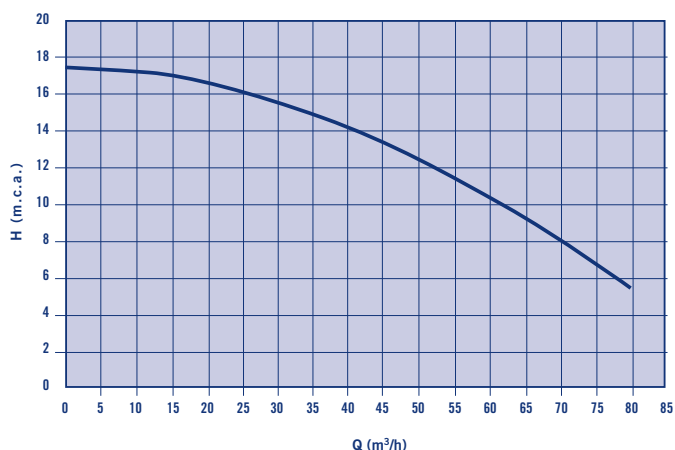
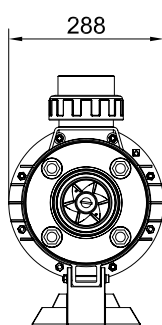
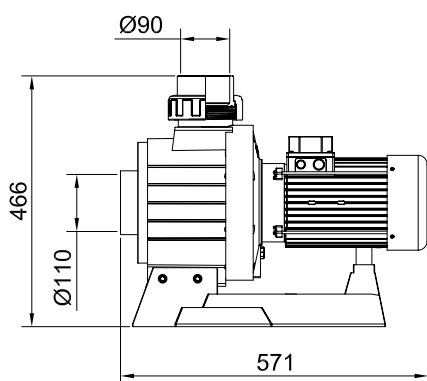


DESCRIZIONE

Costruita in ABS. Asse motore con doppio isolamento. Motore protezione IP-54.

Potenza 3,3 kW (4,5 CV)
Trifase 230/400 V 50 Hz

Codice	Prezzo €	Cod. Alfanumerico	Imb. Standard	Peso Kg Standard	Volume m ³ Standard
11509	2.498,00	P19	1	32,5	0,098



Quadri elettrici

DESCRIZIONE

Elettropneumatici. Per l'azionamento delle pompe mediante il pulsante del gruppo bocchetta.

Per pompa 400 V III 3,3 kW (4,5 CV)

Codice	Prezzo €	Cod. Alfanumerico	Imb. Standard	Peso Kg Standard	Volume m ³ Standard
11510	1.085,00	P19	1	1,2	0,004



Quadri elettrici

DESCRIZIONE

Elettropneumatici. Per l'azionamento delle pompe attraverso il comando del kit bocchetta.

Per pompa 230 V II da 1,5 kW (2 CV)

Per pompa 230 V II da 2,2 kW (3 CV)

Per pompa 400 V III da 2,2 kW (3 CV)

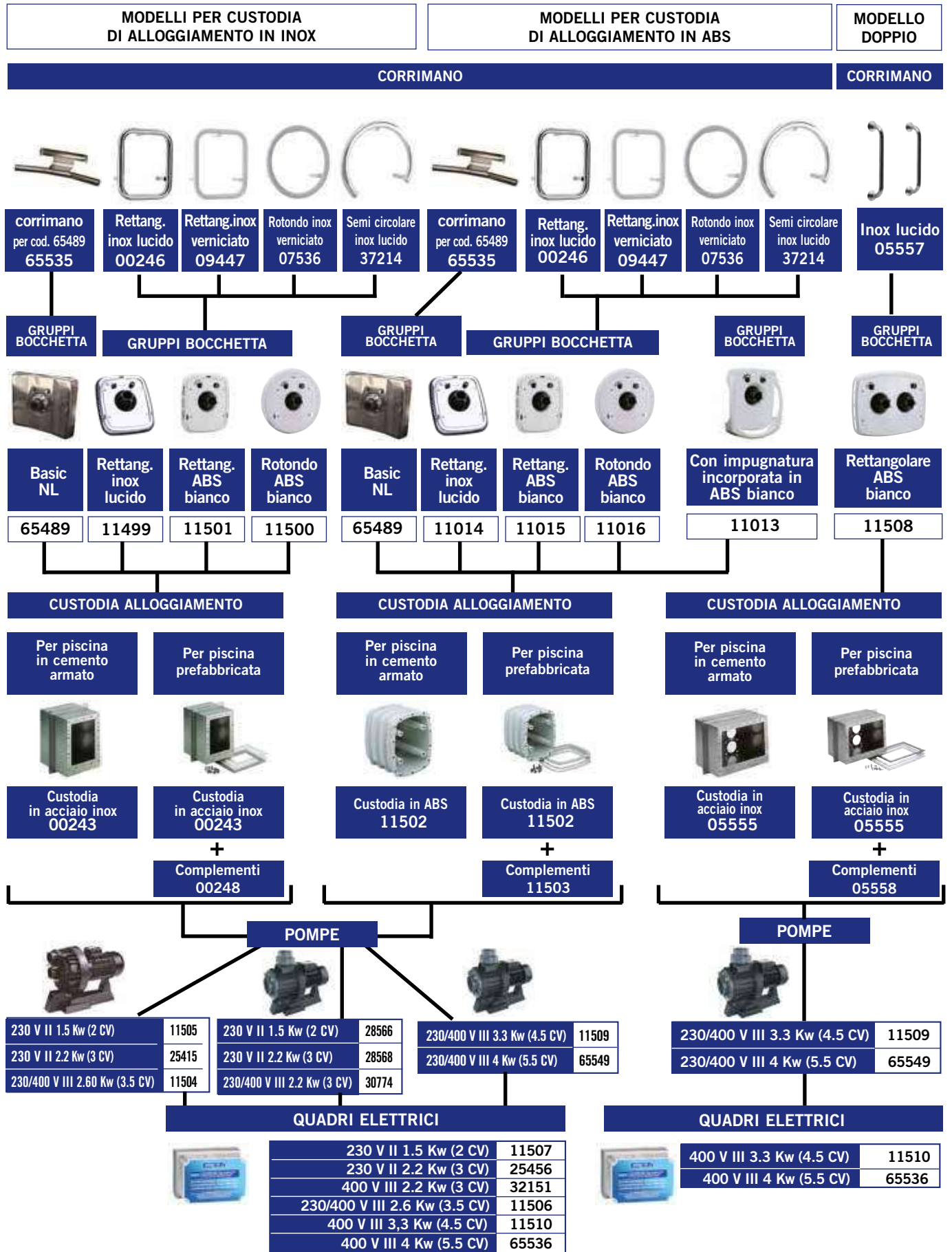
Per pompa 230/400 V III da 2,6 kW (3,5 CV)

Per pompa 400 V III da 4 kW (5,5 CV)

Codice	Prezzo €	Cod. Alfanumerico	Imb. Standard	Peso Kg Standard	Volume m ³ Standard
11507	1.075,00	P19	1	1,2	0,004
25456	1.114,00	P19	1	1,2	0,004
32151	920,00	P19	1	1,2	0,004
11506	1.075,00	P19	1	1,2	0,004
65536	920,00	P19	1	-	-



GRUPPO DI NUOTO CONTROCORRENTE: MARLIN - GUIDA PER UNA SCELTA RAPIDA



ILLUMINAZIONE



RIVESTIMENTI PER PISCINE



RIVESTIMENTO PER PISCINA RENOLIT ALKORPLAN	388
RIVESTIMENTO PER PISCINA RENOLIT ALKORPLAN VOGUE	389
RIVESTIMENTO PER PISCINA RENOLIT ALKORPLAN TOUCH	390
ACCESSORI RIVESTIMENTO PER PISCINA RENOLIT ALKORPLAN TOUCH	391
ALKORPLAN - ELEMENTO DECORATIVO IN PVC PER PISCINE	392
RIVESTIMENTO PER PISCINA RENOLIT ALKORPLAN CERAMICS	392
RIVESTIMENTO PER PISCINA ALKORPLAN XTREME	393
RIVESTIMENTO PER PISCINA ALKORPLAN 1000 E 2000	394
RIVESTIMENTO PER PISCINA ALKORPLAN RELIEF	395
RIVESTIMENTO PER PISCINA ELBE	396
RIVESTIMENTO PER PISCINA ELBE ELITE	397
RIVESTIMENTO PER PISCINA ELBE ULTIMATE BORDER	398
RIVESTIMENTO PER PISCINA ELBE ISLAND DREAMS	399
RIVESTIMENTO PER PISCINA ELBE BLUE LINE	400
ACCESSORI PER LINER E PVC	402
ACCESSORI PER RIVESTIMENTO	404
MOSAICO VITREO ALTOGLASS	407
BORDI ED ESTERNO PISCINA	409

RENOLIT ALKORPLAN



Rely on it.

RENOLIT ALKORPLAN è il sistema con meno inconvenienti il maggior numero di vantaggi sul mercato

4 BENEFICI DELLA LACCATURA

GARANZIA
IMPERMEABILITÀ
10 ANNI

- Grande effetto visivo
- Facile da installare
- Ottimo per piscine riabilitative
- Tenuta totale garantita 10 anni



1
Protegge il telo dai raggi UV e previene lo scolorimento

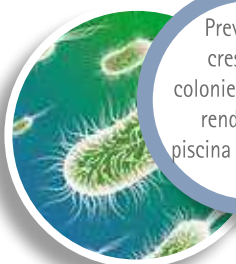


2
Respinge il grosso dello sporco ed è più facile da pulire



3
E' uno scudo contro graffi accidentali

4
Solo RENOLIT ALKORPLAN riporta il marchio inciso sul retro della membrana. Verificalo!



1
Previene la crescita di colonie batteriche rendendo la piscina più salubre



Nessuna possibilità di perdite d'acqua

L'unione delle membrane sovrapposte avviene tramite calore e pressione. In questo modo si ottiene una perfetta termofusione. Le due membrane diventano una cosa sola, senza possibilità di perdite d'acqua!

Il valore aggiunto di RENOLIT ALKORPLAN: il segreto è nella laccatura

I rivestimenti per piscina RENOLIT ALKORPLAN sono gli unici dotati di una speciale laccatura per allungare la vita della membrana, proteggendola dall'invecchiamento prematuro, graffi, sporcizia e dalla proliferazione di colonie batteriche.

Fai la scelta più conveniente per te e per la tua famiglia... SCEGLI RENOLIT!
Chiedi al tuo referente FLUIDRA maggiori informazioni!



Renolit Alkorplan Vogue

RENOLIT ALKORPLAN VOGUE

DESCRIZIONE

Un nuovo concetto di design per la tua piscina

La nuova gamma di membrane armate firmata RENOLIT ALKORPLAN, nasce dall'idea di trasformare la piscina un vero e proprio oggetto di stile. Membrane all'avanguardia di alta gamma dallo spessore di 2mm con finitura in rilievo ispirata alle principali tendenze nel campo del design.

- Membrana armata stampata con laccatura e goffatura in rilievo e spessore 2mm
- La più forte e resistente, qualità TOUCH
- Impermeabilizzazione garantita
- design all'avanguardia in rilievo



Urban



Vintage



Summer



Vintage



Urban



Summer

Colori LINER	Spessore mm	Alkorplan Vogue 1,65 x 21 m	Rotoli per pallet	Alfanum.	Prezzo €/m ²
Vogue Vintage	2	4635717415	4	P20	74,00
Vogue Urban	2	4635717416	4	P20	74,00
Vogue Summer	2	4635717417	4	P20	74,00

Descrizione	Colori	Alkorplan Vogue PVC	Alfanum.	Prezzo €/l
Sigillante Alkorplan Vogue PVC Liquido (contenitori 0,9 kg / conf. 6 unità)	Vogue Vintage	4681020001	P20	98,46
	Vogue Urban	4681020002	P20	98,46
	Vogue Summer	4681020003	P20	98,46

RENOLIT ALKORPLAN TOUCH



Renolit Alkorplan Touch

DESCRIZIONE

RENOLIT ALKORPLAN TOUCH è la prima membrana armata dallo spessore di 2 mm, che la rende la più resistente e duratura sul mercato. Nella gamma TOUCH tutte le caratteristiche, la qualità e le garanzie delle membrane RENOLIT ALKORPLAN si uniscono ad un'estetica unica che riproduce gli elementi del paesaggio, come la roccia naturale di un esotico specchio d'acqua o la sabbia dorata di una spiaggia Caraibica. Bellezza, eleganza e carattere con una finitura sorprendente che invita al tatto.

- Membrana armata di 2mm, stampata con laccatura e goffratura
- Forte, resistente e impermeabile
- Design 3D ispirati alla natura
- Impermeabilizzazione garantita

I MODELLI TOUCH



NUOVO ELEGANCE C antiscivolo

Per rispondere alle esigenze del mercato la gamma TOUCH lancia il nuovo Elegance. Lo stesso design vincente, la stessa qualità premium con un upgrade nella texture: oggi con goffratura antiscivolo di livello C. Da non perdere!

RELAX



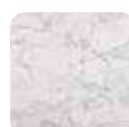
Piscine sensuali ed esotiche, di sabbia dorata e sfavillanti riflessi turchesi: lasciati trasportare in un'incontaminata spiaggia caraibica.

AUTHENTIC



Piscine selvagge, con rifinitura in stile roccia naturale e sorprendenti al tatto, creano nell'acqua giochi di luce spettacolari in un caleidoscopio di colori, ideali per le piscine inserite in un contesto naturale o in un giardino rustico.

VANITY



Sfarzose e spettacolari piscine in marmo bianco, che solleticano la vanità di chi le possiede.

SUBLIME



Nobili piscine in travertino dai riflessi caldi e avvolgenti, ideali per un ambiente esclusivo e in armonia con la natura.

PRESTIGE



Piscine che rievocano un paradiso di roccia vulcanica, immaginate (o concepite) per ambienti minimalisti e di design.

ORIGIN



Nuovissimo e moderno design ispirato a una delle pietre più eleganti in natura: il granito.

Colori LINER	Spessore mm	Alkorplan TOUCH 1,65 x 21 m	Rotoli per pallet	Alfanum.	Prezzo €/m ²
Touch Origin	2	4635517413	4	P20	74,00
Touch Elegance antiscivolo	2	4635517501	4	P20	74,00
Touch Relax	2	4635517401	4	P20	74,00
Touch Authentic	2	4635517402	4	P20	74,00
Touch Vanity	2	4635517409	4	P20	74,00
Touch Sublime	2	4635517407	4	P20	74,00
Touch Prestige	2	4635517403	4	P20	74,00

La membrana RENOLIT ALKORPLAN TOUCH: tutta la qualità di sempre, ora disponibile in 3D!

Descrizione	Colori	Alkorplan TOUCH PVC	Alfanum.	Prezzo €/l
Sigillante Alkorplan PVC Liquido (contenitori 0,9 kg / conf. 6 unità)	Touch Origin	4681023007	P20	98,46
	Touch Elegance	4681023001	P20	98,46
	Touch Relax	4681023002	P20	98,46
	Touch Authentic	4681023003	P20	98,46
	Touch Vanity	4681023004	P20	98,46
	Touch Sublime	4681023005	P20	98,46
	Touch Prestige	4681023006	P20	98,46





ACCESSORI RIVESTIMENTO PER PISCINA RENOLIT ALKORPLAN TOUCH

RENOLIT ALKORPLUS fettuccia di sviluppo 9 mm

DESCRIZIONE

Nastro di sviluppo di 9mm di larghezza e 1,5mm di spessore, fabbricato con gli stessi materiali della membrana armata RENOLIT ALKORPLAN e con le stesse proprietà di resistenza e aderenza.

Si utilizza come ancoraggio in installazioni con membrana armata in piscine insieme al profilo rigido in PVC, profilo francese o hung in alluminio.



Renolit Alkorplus fettuccia di sviluppo 9x1,5 mm (1 rotolo da 25 m)

Codice	Prezzo	Cod.	Imb.	Peso Kg	Volume m ³
	€/un	Alfanumerico	Standard	Standard	Standard

4681048001	47,82	P20	-	-	-
-------------------	-------	-----	---	---	---

Renolit Alkorplan - Geotessile

DESCRIZIONE

Il geotessile fungicida RENOLIT ALKORPLAN, che si installa sotto al rivestimento, è di colore azzurro e nel retro è sempre contrassegnato dal marchio RENOLIT ALKORPLAN. Questo elemento darà diversi vantaggi alla vostra piscina.

1. Grazie al suo trattamento fungicida previene la proliferazione di batteri sotto la membrana proteggendola dalla formazione di macchie indelebili.
2. Nasconde le piccole imperfezioni che possono essere presenti nella struttura sottostante la membrana.
3. Rende il fondo della piscina molto più confortevole per il bagnante.
4. Aiuta a mantenere la temperatura dell'acqua della piscina.
5. Abbinato alla striscia di saldatura, gioca un ruolo fondamentale nel sistema di saldatura testa a testa.



RENOLIT ALKORPLAN Geotessile (rotolo da 75m² - sviluppo H 150x50 ml)

Codice	Prezzo	Cod.	Imb.	Peso Kg	Volume m ³
	€/m ²	Alfanumerico	Standard	Standard	Standard

4681006005	15,15	P20	-	-	-
-------------------	-------	-----	---	---	---

Backing Strip - Striscia per saldatura testa a testa

DESCRIZIONE

Striscia base per la saldatura testa a testa. Questo tipo di saldatura è consigliato soprattutto per realizzare il fondo di piscine TOUCH per una finitura perfetta dal punto di vista estetico. Se ne raccomanda l'utilizzo abbinato al feltro geotessile per compensare la sovrapposizione del nastro ai giunti per fornire una sensazione più gradevole quando si cammina sulla membrana.



Striscia per saldatura a testa spessore 1,5mm (20 m) (Il prezzo è a metro lineare)

Codice	Prezzo	Cod.	Imb.	Peso Kg	Volume m ³
	€	Alfanumerico	Standard	Standard	Standard

4681113T20	26,13	P20	-	-	-
-------------------	-------	-----	---	---	---

Alkorplan - elemento decorativo in PVC per piscine

DESCRIZIONE

Elemento decorativo per piscine ideato per il ripristino del rivestimento Alkorplan deteriorato sulla linea di galleggiamento della piscina skimmer. Ideale per l'applicazione su gradini, sfiori e qualsiasi altra soluzione creativa membrana in PVC-P armata stampata, laccata e con protezione superficiale contro lo sporco e l'abrasione. Disponibile nelle versioni Sublime e Prestige. Caratteristiche tecniche: spessore 2 mm, 1 rotolo / 21 metri lineari, altezza 33 cm.



Sublime



Prestige



Inserti



Bordi



Gradini

	Codice	Prezzo €*	Cod. Alfanumerico	Imb. Standard	Peso Kg Standard	Volume m ³ Standard
Alkorplan Touch Tileband Sublime (1 rotolo da 20 m) h 33 cm	4681113407	40,00	P20	-	-	-
Alkorplan Touch Tileband Prestige (1 rotolo da 20 m) h 33 cm	4681113403	40,00	P20	-	-	-

*Prezzi al metro lineare: un rotolo 20 m lineari

RIVESTIMENTO PER PISCINA RENOLIT ALKORPLAN CERAMICS

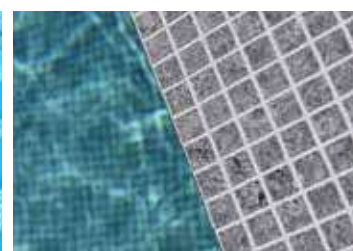
Alkorplan Ceramics



Atenea



Selene



Etna

RENOLIT ALKORPLAN
CERAMICS

Colori	Spessore mm	Ceramics 1,65 x 21 m	Prezzo €/m ²	Alfanum.
Ceramics Atenea (Blu)	2	4635617202	74,00	P20
Ceramics Selene (Bianco)	2	4635617203	74,00	P20
Ceramics Etna (Pietra)	2	4635617204	74,00	P20

Sigillante Alk-PVC Liquido Ceramics 1 L



Descrizione	Colori	Alkorplan CERAMICS	Prezzo €/l	Alfanum.
ALK-PVC LIQUIDO CERAMICS (contenitori 0,9 kg / conf. 6 unità)	Bianco	4681021001	98,46	P20





RIVESTIMENTO PER PISCINA ALKORPLAN XTREME

Alkorplan XTREME

DESCRIZIONE

RENOLIT ALKORPLAN XTREME è la soluzione ideale per rivestire piscine sia private che pubbliche caratterizzate da grande affluenza di bagnanti e dall'uso ripetuto di prodotti aggressivi.

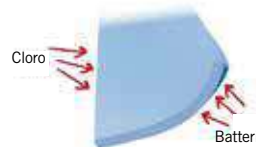


COSA OFFRONO:



RENOLIT ALKORPLAN XTREME ha brillantemente superato tutte le prove di resistenza al cloro alle quali è stata sottoposta. Rivestite da speciali vernici sono molto più resistenti a tutti gli agenti chimici che possono danneggiare la membrana una volta installata nella piscina.

Barriera impenetrabile sul retro del rivestimento che impedisce ad eventuali batteri, dovuti a residui organici o all'umidità presente nel supporto, di attraversare la membrana e formare delle macchie.



DOPPIA PROTEZIONE... VITA PIU' LUNGA!

I suoi pigmenti speciali di alta qualità la rendono più durevole nel tempo.



PRODOTTO PIU ECOLOGICO SENZA BATTERICIDI SENZA FUNGICIDI

Questa nuova formulazione permette l'utilizzo della membrana in presenza di pesci e piante.



PIÙ SANO...MENO FUMO

Durante l'installazione, al momento della saldatura, RENOLIT ALKORPLAN XTREME risulta ancora più semplice da applicare, generando molto meno fumo.

Colori LINER	Spessore mm	Alkorplan XTREME 1,65 x 25 m	Rotoli per pallet	Alfanum.	Prezzo €/m ²
Ice	1,5	4635516241	4	P20	61,00
Sahara	1,5	4635516242	4	P20	61,00
Blue fresh	1,5	4635516243	4	P20	61,00
Azur	1,5	4635516244	4	P20	61,00
Silver	1,5	4635516245	4	P20	61,00
Volcano	1,5	4635516248	4	P20	61,00
Onyx	1,5	4635516249	4	P20	61,00

Colori LINER	Spessore mm	Alkorplan XTREME 2,05 x 25 m	Rotoli per pallet	Alfanum.	Prezzo €/m ²
Ice	1,5	4635516341	4	P20	61,00
Blue fresh	1,5	4635516343	4	P20	61,00

Colori ANTISDRUCCIOLO	Spessore mm	Alkorplan XTREME 1,65 x 10 m	Rotoli per pallet	Alfanum.	Prezzo €/m ²
Ice	2	4681516241	5	P20	73,00
Sahara	2	4681516242	5	P20	73,00
Blue fresh	2	4681516243	5	P20	73,00
Azur	2	4681516244	5	P20	73,00
Silver	2	4681516245	5	P20	73,00
Volcano	2	4681516248	5	P20	73,00
Onyx	2	4681516249	5	P20	73,00

Descrizione	Colori	Alkorplan XTREME	Alfanum.	Prezzo €/l
Sigillante liquido RENOLIT ALKORPLAN XTREME (contenitori 0,9 kg / conf. 6 unità)	Ice	4681022001	P20	71,36
	Sahara	4681022002	P20	71,36
	Blue fresh	4681022003	P20	71,36
	Azur	4681022004	P20	71,36
	Silver	4681022005	P20	71,36
	Volcano	4681022008	P20	71,36
	Onyx	4681022009	P20	71,36

GAMMA DI COLORI:





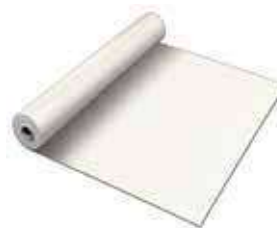
Blu chiaro



Blu Adriatico



Verde Caraibi



Bianco



Sabbia



Grigio Chiaro



Grigio Scuro



Alkorplan 1000

Colori	Spessore mm	Alkorplan1000 1,65 x 25 m	Prezzo €/m ²	Colori	Spessore mm	AlkorPlan1000 1,65 x 25 m	Prezzo €/m ²	Alfanum.
Blu Chiaro	1,5	4635066213	29,00	Grigio Chiaro	1,5	4635066233	29,00	P20
Blu Adriatico	1,5	4635066201	29,00	Bianco	1,5	4635066206	29,00	P20
Sabbia	1,5	4635066225	29,00					P20

Alkorplan 2000

Colori	Spessore mm	Alkorplan2000 1,65 x 25 m	Prezzo €/m ²	Colori	Spessore mm	AlkorPlan2000 1,65 x 25 m	Prezzo €/m ²	Alfanum.
Blu Chiaro	1,5	4635216205	46,00	Sabbia	1,5	4635216210	46,00	P20
Blu Adriatico	1,5	4635216203	46,00	Grigio Chiaro	1,5	4635216236	46,00	P20
Verde Caraibi	1,5	4635216204	46,00	Bianco	1,5	4635216202	46,00	P20
Grigio Scuro	1,5	4635216327	46,00					P20

AlkorPlan 2000 è disponibile su richiesta anche nella larghezza 2,05 m.

Sigillante Alkorplan PVC Liquido 0,9 kg



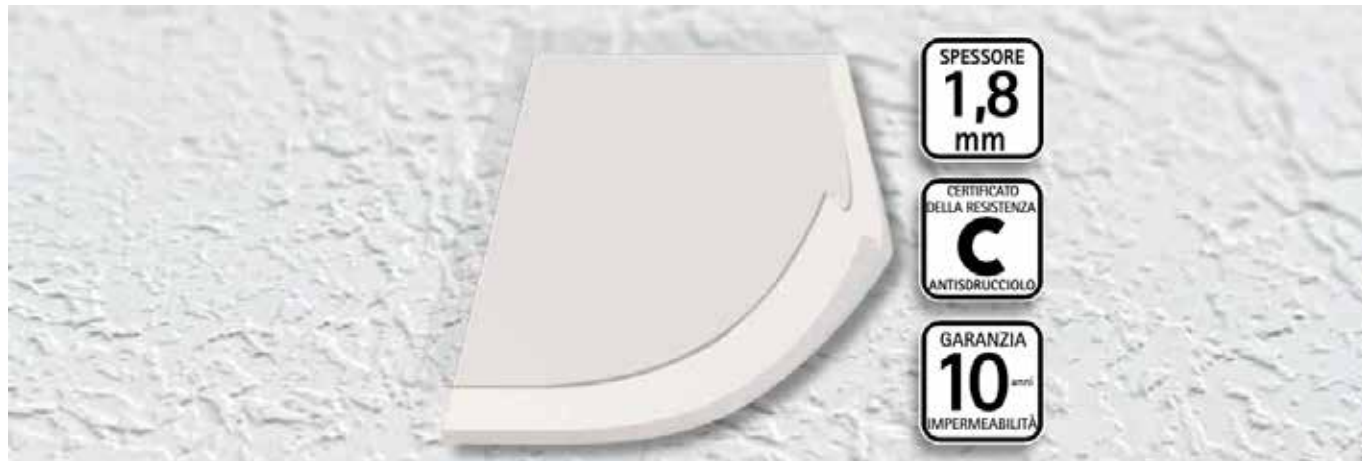
Descrizione	Colori	Alkorplan	Prezzo €/l	Colori	AlkorPlan	Prezzo €/l	Alfanum.
Sigillante PVC Liquido (contenitori 0,9kg / conf. 6 unità)	Grigio Chiaro	4681029001	61,17	Trasparente	4681037001	61,17	P20
	Grigio Scuro	4681029003	61,17	Blu Chiaro	4681032001	61,17	P20
	Verde Caraibi	4681034001	61,17	Blu Adriatico	4681039001	61,17	P20
	Bianco	4681035001	61,17	Sabbia	4681054001	61,17	P20



RIVESTIMENTO PER PISCINA ALKORPLAN RELIEF

RENOLIT ALKORPLAN RELIEF

Membrana armata dallo spessore di 1,8 mm di alta qualità rivestita con vernice protettiva resistente ai raggi UV, all'invecchiamento e agli agenti atmosferici. Grazie ai fungicidi e battericidi al suo interno, impedisce la formazione e lo sviluppo di batteri. Può essere installata in tutta la superficie della piscina o solo nelle aree più scivolose. Disponibile in 7 colori abbinabili a quelli delle gamme RENOLIT ALKORPLAN1000 e RENOLIT ALKORPLAN2000. **Vista la differenza di spessore, è consigliato effettuare la saldatura testa a testa solo tra rivestimenti appartenenti alla stessa gamma.**



Bianco



Sabbia



Blu Chiaro



Blu Adriatico



Verde Caraibi



Grigio Chiaro



Grigio Scuro

Colori	Spessore mm	Alkorplan2000 1,65 x 25 m	Prezzo €/m ²	Colori	Spessore mm	AlkorPlan2000 1,65 x 25 m	Prezzo €/m ²	Alfanum.
Bianco	1,8	4681116701	53,00	Verde Caraibi	1,8	4681116703	53,00	P20
Sabbia	1,8	4681116705	53,00	Grigio Chiaro	1,8	4681116706	53,00	P20
Blu Chiaro	1,8	4681116704	53,00	Grigio Scuro	1,8	4681116707	53,00	P20
Blu Adriatico	1,8	4681116702	53,00					P20



Passione per il colore



Tecnicamente
avanzata

Garantita
nel tempo

Membrana per piscina Elbtal

Esteticamente
piacevole

Perfetta tenuta
in piscina



La soluzione perfetta per il rivestimento in piscina

**RIVESTIMENTO PER PISCINA ELBE ELITE****Elite****DESCRIZIONE**

LA SCELTA PIÙ SICURA E SANA PER TUTTA LA FAMIGLIA

Rivestimento per piscine di altissima qualità. Le membrane rinforzate Elite sono realizzate con resine pure, prive di ftalati, per garantire massima sicurezza a tutta la famiglia.



- Resistente alle alghe ed antimicrobico
- Resistente alle macchie e al cloro: la membrana crea uno scudo contro le creme solari, resiste a sostanze chimiche, come il cloro e protegge dai raggi UV.
- Facile da pulire: grazie alla resistente membrana che impedisce il deposito di batteri la pulizia risulta più semplice
- Maggiore durata nel tempo: mantiene il colore originale facendo apparire la piscina pulita e perfetta

**RESISTENTE*
ALLE MACCHIE
5 ANNI
di garanzia**



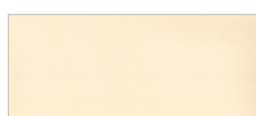
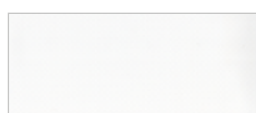
RESISTENTE
AL CLORO
5 ANNI
di garanzia**

Consulta la nostra guida di garanzia e per il trattamento dell'acqua.

Colori LINER	Spessore mm	Elbtal ELITE 1,65 x 25 m	Rotoli per pallet	Alfanum.	Prezzo €/m ²
Deep Sea	1,5	LIT002937	8	P20	46,00
Sand Beach	1,5	LIT002938	8	P20	46,00
Blue Sky	1,5	LIT002939	8	P20	46,00
Artic White	1,5	LIT002940	8	P20	46,00
Grey Rock	1,5	LIT002941	8	P20	46,00
Black Stone	1,5	LIT002887	8	P20	46,00

Colori ANTISDRUCCIOLO	Spessore mm	Elbtal ELITE 1,65 x 10 m	Rotoli per pallet	Alfanum.	Prezzo €/m ²
Deep Sea	1,9	LIT002942	15	P20	58,25
Sand Beach	1,9	LIT002943	15	P20	58,25
Blue Sky	1,9	LIT002944	15	P20	58,25
Artic White	1,9	LIT002945	15	P20	58,25
Grey Rock	1,9	LIT002946	15	P20	58,25
Black Stone	1,9	LIT002888	15	P20	58,25

Descrizione	Colori	Elbtal ELITE	Alfanum.	Prezzo €/l
Sigillante Elbtal PVC Liquido 950 ml (conf. 6 unità)	Deep Sea	LIT002947	P20	67,35
	Sand Beach	LIT002948	P20	67,35
	Blue Sky	LIT002949	P20	67,35
	Artic White	LIT002950	P20	67,35
	Grey Rock	LIT002951	P20	67,35
	Black Stone	LIT002889	P20	67,35

**SAND BEACH****GREY ROCK****DEEP SEA****ARTIC WHITE****BLUE SKY****BLACK STONE**

POOL SURFACE | MADE IN GERMANY

Ultimate Border

DESCRIZIONE

BORDURA PER PISCINA

Ultimate Border è dotato di una superficie innovativa molto resistente alla contaminazione o alla scoloritura della linea di galleggiamento a contatto con creme solari, prodotti cosmetici e prodotti chimici.

È la soluzione ideale per decorare il bordo piscina e ridurre interventi di ristrutturazione. Prodotto termosaldabile. Applicare la parte liscia e tenere la parte ruvida a contatto con l'acqua.



Resistente e adattabile



Facile da pulire



Semplice da installare

GAMMA DI COLORI E DISEGNI:



UNICOLOR WHITE



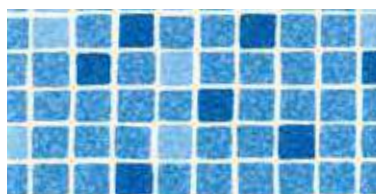
UNICOLOR SAND



UNICOLOR LIGHT BLUE



UNICOLOR GREY



BLUE MOSAIC



TERRACOTTA MOSAIC



BLUE SURF

Colori Bordi	Spessore mm	ULTIMATE BORDER 0,26 x 25 m	Rotoli per pallet	Alfanum.	Prezzo €*
Unicolor White	1,2	LIT002952	1	P20	37,26
Unicolor Sand	1,2	LIT002953	1	P20	37,26
Unicolor Light Blue	1,2	LIT002954	1	P20	37,26
Unicolor Grey	1,2	LIT002955	1	P20	37,26
Blue Mosaic	1,2	LIT002956	1	P20	46,00
Terracotta Mosaic	1,2	LIT002957	1	P20	46,00
Blue Surf (h 27,5 cm)	1,2	LIT002958	1	P20	46,00

*Prezzi al metro lineare



RIVESTIMENTO PER PISCINA ELBE ISLAND DREAMS

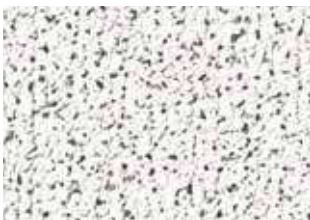
Island Dreams

DESCRIZIONE

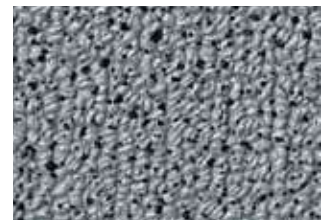
Rivestimento per piscine impermeabile e antiscivolo realizzato in cloruro di polivinile plastificato (PVC - P), rinforzato e stampato. Effetto naturale a rilievo.


COSA OFFRONO:

Rivestimento in PVC - P antiscivolo, rinforzato e stampato
 Stabilizzato per resistere ai raggi UV, al freddo e agli agenti atmosferici e a tutti i trattamenti chimici per piscina (max 32°C)
 Saldabile solo termicamente sormontandola (non usare solventi per la saldatura e la pulizia)
 Privo di metalli pesanti secondo la norma EN 71/3
 Antimicrobico: previene la crescita di colonie batteriche
 Certificato antiscivolo Grado C

GAMMA DI COLORI:
FIJI

MAUI

ARUBA

SANTORINI


Colori LINER	Spessore mm	Elbtal Island Dreams 1,60 x 20 m	Imb. Standard	Alfanum.	Prezzo €/m ²
ELBE Fiji	1,9	LIT002896	1	P20	70,80
ELBE Maui	1,9	LIT002897	1	P20	70,80
ELBE Aruba	1,9	LIT002898	1	P20	70,80
ELBE Santorini	1,9	LIT002899	1	P20	70,80

Descrizione	Colori	Elbtal Island Dreams	Alfanum.	Prezzo €/l
Sigillante Elbtal PVC Liquido 950 ml (conf. 6 unità)	ELBE bianco (Fiji)	LIT002916	P20	47,25
	ELBE nero (Maui)	LIT002923	P20	47,25
	ELBE sabbia (Aruba)	LIT002920	P20	47,25
	ELBE grigio (Santorini)	LIT002921	P20	47,25



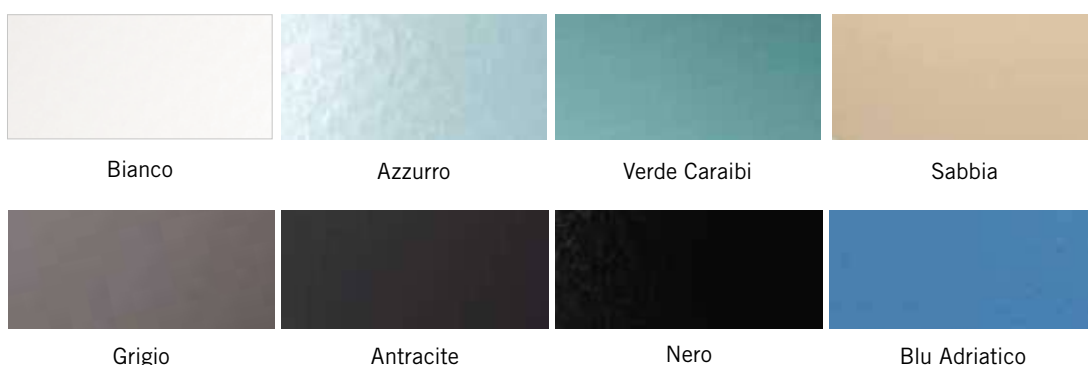
Serie Tinta Unita - spessore 1,5 mm

DESCRIZIONE

Certificazione per applicazione su piscine residenziali e pubbliche. Certificazioni CE. Garanzia 10 anni. Priva di materiali pesanti in accordo con certificazione EN 71/3. Flessibilità e saldabilità eccellente. Antimicrobica. Stabilizzata contro raggi UV e resistenza al freddo. Antistrappo. ROTOLO STANDARD H: 1,65 - LUNGHEZZA: 25 m - Q.TA' BANCALE: 8 rotoli.

A richiesta disponibili anche in altezza h 200. A richiesta possibilità di fornitura di membrana per acque potabili.

	Codice	Prezzo €/m ²	Cod. Alfanumerico	Imb. Standard	Peso Kg Standard	Volume m ³ Standard
Elbtal Bianco	LIT002900	30,00	P20	-	-	-
Elbtal Blu Adriatico	LIT002901	30,00	P20	-	-	-
Elbtal Azzurro	LIT002902	30,00	P20	-	-	-
Elbtal Verde caraibi	LIT002903	30,00	P20	-	-	-
Elbtal Sabbia	LIT002904	30,00	P20	-	-	-
Elbtal Grigio	LIT002905	30,00	P20	-	-	-
Elbtal Nero	LIT002906	30,00	P20	-	-	-
Elbtal Antracite	LIT002907	30,00	P20	-	-	-



Serie Stampato Laccato - spessore 1,6 mm

DESCRIZIONE

SUPERFICIE RINFORZATA DI ALTA QUALITÀ PER UNA MAGGIORE PROTEZIONE CONTRO MACCHIE E SCOLORIMENTO.

Certificazione per applicazione su piscine residenziali e pubbliche. Certificazioni CE. Garanzia 10 anni. Priva di materiali pesanti in accordo con certificazione EN 71/3. Flessibilità e e saldabilità eccellente. Antimicrobica. Stabilizzata contro raggi UV e resistenza al freddo. Antistrappo.

ROTOLO STANDARD H: 1,65 - LUNGHEZZA: 25 m - Q.TA' BANCALE: 8 ROTOLI.

	Codice	Prezzo €/m ²	Cod. Alfanumerico	Imb. Standard	Peso Kg Standard	Volume m ³ Standard
Elbtal Laccato Marble Blu	LIT002910	54,10	P20	-	-	-
Elbtal Laccato Mosaic Blu	LIT002912	54,10	P20	-	-	-
Elbtal Laccato White Pearl	LIT002913	54,10	P20	-	-	-
Elbtal Laccato Blue Pearl	LIT002914	54,10	P20	-	-	-
Elbtal Laccato Black Pearl	LIT002915	54,10	P20	-	-	-



Su richiesta, salvo verifica della disponibilità da parte del fornitore, sono disponibili anche i colori Azur Mosaic, Grey Mosaic, Pearl Sand, Pearl Silver Lagoon, Pearl Silver Black.



Serie Antisdrucchiolo - spessore 1,9 mm

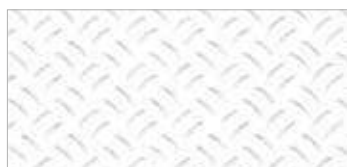
DESCRIZIONE

Alta resistenza allo scivolamento classe C.

Certificazione per applicazione su piscine residenziali e pubbliche. Certificazioni CE. Garanzia 10 anni. Priva di materiali pesanti in accordo con certificazione EN 71/3. Flessibilità e saldabilità eccellente. Antimicrobica. Stabilizzata contro raggi UV e resistenza al freddo. Antistrappo. ROTOLO STANDARD H: 1,65 - LUNGHEZZA: 10 m.



	Codice	Prezzo €/m ²	Cod. Alfanumerico	Imb. Standard	Peso Kg Standard	Volume m ³ Standard
Elbtal Bianco antisdrucchiolo	LIT002900-ANT	38,80	P20	-	-	-
Elbtal Blu adriatico antisdrucchiolo	LIT002901-ANT	38,80	P20	-	-	-
Elbtal Azzurro antisdrucchiolo	LIT002902-ANT	38,80	P20	-	-	-
Elbtal Verde caraibi antisdrucchiolo	LIT002903-ANT	38,80	P20	-	-	-
Elbtal Sabbia antisdrucchiolo	LIT002904-ANT	38,80	P20	-	-	-
Elbtal Grigio antisdrucchiolo	LIT002905-ANT	38,80	P20	-	-	-
Elbtal Nero antisdrucchiolo	LIT002907-ANT	38,80	P20	-	-	-
Elbtal Antracite antisdrucchiolo	LIT002906-ANT	38,80	P20	-	-	-



Bianco



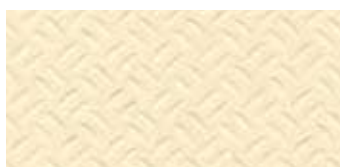
Blu Adriatico



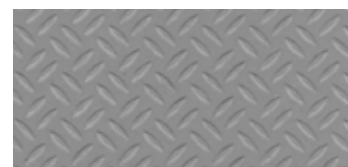
Azzurro



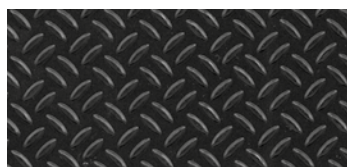
Verde Caraibi



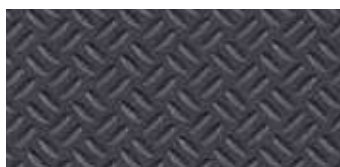
Sabbia



Grigio



Nero



Antracite

Serie PVC sigillanti

	Codice	Prezzo €/l	Cod. Alfanumerico	Imb. Standard	Peso Kg Standard	Volume m ³ Standard
PVC Liquido Bianco 950 ml	LIT002916	47,25	P20	-	-	-
PVC Liquido Blu adriatico 950 ml	LIT002917	47,25	P20	-	-	-
PVC Liquido Azzurro 950 ml	LIT002918	47,25	P20	-	-	-
PVC Liquido Verde caraibi 950 ml	LIT002919	47,25	P20	-	-	-
PVC Liquido Sabbia 950 ml	LIT002920	47,25	P20	-	-	-
PVC Liquido Antracite 950 ml	LIT002922	47,25	P20	-	-	-
PVC Liquido Nero 950 ml	LIT002923	47,25	P20	-	-	-
PVC Liquido Trasparente 950 ml	LIT002924	47,25	P20	-	-	-
PVC Liquido Grigio 950 ml	LIT002921	47,25	P20	-	-	-



ACCESSORI PER LINER E PVC

Superpool Super40



SEMPLICE
UTILIZZO



RAPIDO
22 MIN



UTILIZZO
SOTT'ACQUA



RESISTENTE



FLESSIBILE



RESISTENTE
AI PRODOTTI
CHIMICI



DESCRIZIONE

Adesivo bicomponente estrattivo ad alta flessibilità e ad azione rapida (pronto in 22 minuti) per qualsiasi materiale. Tecnologia adesiva unica capace di aderire a superfici immerse in acqua e in condizioni estreme. Per tutti i tipi di applicazioni e riparazioni di emergenza in piscina.

La linea di prodotti Superpool, esclusiva di Fluidra, si basa su una tecnologia epossidica bicomponente certificata con le seguenti proprietà:

- Rapido: assume l'80% del carico massimo in 20 minuti.
- Resistente: elevata resistenza meccanica, più di 200 kg/cm². Resistente anche ai prodotti chimici.
- Flessibile: può unire materiali flessibili (Liner) o assorbire vibrazioni.
- Subacqueo: ideale per l'utilizzo sott'acqua (acqua dolce e salata). Risparmio di acqua e denaro in quanto non occorre svuotare la piscina per le riparazioni.
- Materiali compatibili: Pvc, ceramica, metallo, plastica, fibra di vetro, vetro, cemento, fibra di carbonio, legno, polimero, telo, neoprene.
- Di facile utilizzo: con siringa per l'applicazione, inclusa nel kit.

	Codice	Prezzo €	Cod. Alfanumerico	Imb. Standard	Peso Kg Standard	Volume m ³ Standard
Adesivo Superpool Super40	72876	31,75	P20	12	0,101	0,0120

Superpool Superplast

DESCRIZIONE

Mastice adesivo in contenitore flessibile. Sistema innovativo in contenitori flessibili monouso per diverse tipologie di prodotto. Kit di riparazione che consente di riparare crepe e fessure nel sistema di filtrazione della piscina (filtro, tubi, ecc.).

- Formato monodose monouso: facile da applicare e da pulire.
- Eccellente resistenza agli urti e alle vibrazioni.
- L'ideale per riparare piccole perdite d'acqua e ripristinare tutte le prestazioni dell'impianto di filtrazione senza sostituire i componenti.
- Formato del pacchetto: 5 ml

	Codice	Prezzo €	Cod. Alfanumerico	Imb. Standard	Peso Kg Standard	Volume m ³ Standard
Mastice Superpool Superplast	72877	16,64	P20	12	0,027	-



SB Pool nastro sigillante

DESCRIZIONE

Nastro in PVC, da utilizzare sia fuori sia dentro l'acqua, studiato per riparare qualsiasi perdita d'acqua. Il nastro sigillante può essere applicato su qualsiasi materiale, con un'elevata capacità adesiva indipendentemente dal tipo di materiale utilizzato per il rivestimento della piscina: cemento, liner, acrilico, vetroresina, ecc...

	Codice	Prezzo €	Cod. Alfanumerico	Imb. Standard	Peso Kg Standard	Volume m ³ Standard
SB Pool nastro sigillante	75214	14,98	P20	-	-	-



SB Pool stick epossidico

DESCRIZIONE

Stucco epossidico modellabile a due componenti, prettamente studiato per le riparazioni permanente della maggior parte dei materiali adatto a riparare e sigillare buchi e crepe di tubi, riscaldatori, ventilatori, grondaie, serbatoi di stoccaggio, ecc.

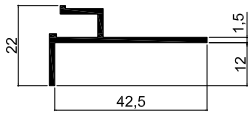
	Codice	Prezzo €	Cod. Alfanumerico	Imb. Standard	Peso Kg Standard	Volume m ³ Standard
SB Pool stick epossidico	75215	22,71	P20	-	-	-



ACCESSORI PER LINER E PVC

NB: Anche per piscine da ristrutturare


05816

05825-IT

L21695 - L21853

05817
26614

12504 - 12513

Accessori di fissaggio per piscine di nuova costruzione

	Codice	Prezzo €	Cod. Alfanumerico	Imb. Standard	Peso Kg Standard	Volume m ³ Standard
In alluminio						
Profilo orizzontale ALU 2 m x 50 mm	05816	11,84	P20	-	-	-
Profilo all. HUNG senza battuta	L21695	15,80	P20	-	-	-
Profilo all. pret. HUNG senza battuta	L21853	25,50	P20	-	-	-
Profilo di bloccaggio flessibile. Metro lineare	05825-IT	3,68	P20	-	-	-

Accessori di fissaggio per liner 75/100 per piscine da ristrutturare

	Codice	Prezzo €	Cod. Alfanumerico	Imb. Standard	Peso Kg Standard	Volume m ³ Standard
Profilo verticale PVC 2 m	05817	11,84	P20	-	-	-
In alluminio						
Profilo verticale ALU 2 m	26614	19,47	P20	-	-	-

Profili standard in alluminio

	Codice	Prezzo €	Cod. Alfanumerico	Imb. Standard	Peso Kg Standard	Volume m ³ Standard
Profilo alluminio per fiss. riv.	12512	11,00	P20	-	-	-
Profilo alluminio anodiz. fiss. riv.	12514	11,00	P20	-	-	-
Profilo all. fiss. riv. pretagliato	12504	21,00	P20	-	-	-
Profilo all. anodizzato pretagliato	12513	21,00	P20	-	-	-

Profili in alluminio per cassero

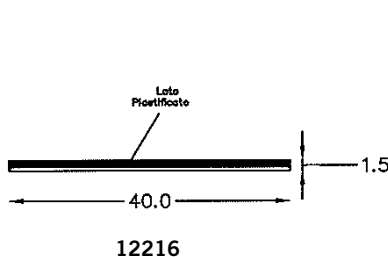
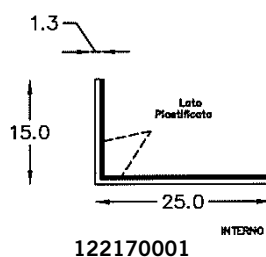
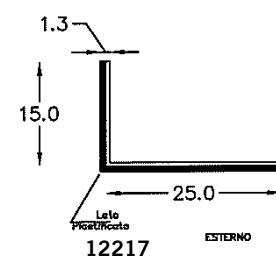
DESCRIZIONE

Dimensioni 3 x 0,22 x 0,90 m/l.

	Codice	Prezzo €	Cod. Alfanumerico	Imb. Standard	Peso Kg Standard	Volume m ³ Standard
Profilo alluminio grezzo	12512C	11,63	P20	-	-	-
Profilo alluminio grezzo pretagliato	12504C	25,24	P20	-	-	-
Profilo alluminio anodizzato	L21098	16,39	P20	-	-	-
Profilo alluminio anodizzato pretagliato	L21099	27,22	P20	-	-	-

Lamiera plastificata

	Codice	Prezzo €	Cod. Alfanumerico	Imb. Standard	Peso Kg Standard	Volume m ³ Standard
Piattina plastificata	12216	22,70	P20	-	-	-
Lamiera plastificata "L" plast. interna	122170001	39,00	P20	-	-	-
Lamiera plastificata "L" plast. esterna	12217	39,00	P20	-	-	-


12216

122170001

12217

ACCESSORI PER LINER E PVC

Profilo plastico in PVC Renolit Alkorplus

DESCRIZIONE

Profilo plastico in Acrovinilico in massa del colore. Resistente al cloro, facile da piegare e tagliare.



4681170142



4681170122

	Codice	Prezzo €	Cod. Alfanumerico	Imb. Standard	Peso Kg Standard	Volume m ³ Standard
Profilo angolare a 90° in PVC colore azzurro - larghezza 5x5 cm lunghezza 200 cm - spessore 2 mm	4681170142	22,66	P20	-	-	-
Profilo dritto non forato in PVC colore azzurro - larghezza 5 cm lunghezza 150 cm - spessore 2 mm	4681170122	10,92	P20	-	-	-

ACCESSORI PER RIVESTIMENTO

RENOLIT ALKORGLUE - Colla a contatto a base di neoprene

DESCRIZIONE

RENOLIT ALKORGLUE Colla di contatto a base di neoprene è un adesivo di contatto a base di caucciù cloroprene (neoprene) senza toluene, ideale per ottenere un'adesione perfetta della membrana armata e del geotessile RENOLIT ALKORPLUS a supporti in metallo, legno, PVC rigido, cemento e altro, salvo polistirolo espanso.



	Codice	Prezzo €	Cod. Alfanumerico	Imb. Standard	Peso Kg Standard	Volume m ³ Standard
5L	4681045001	54,80	P20	-	-	-

RENOLIT ALKORGLUE - Colla Zero Solvents, priva di solventi organici

DESCRIZIONE

Adesivo polivalente privo di solventi organici indicato per non danneggiare materiali delicati come il geotessile o il polistirolo. Grazie alla sospensione acquosa in cui si trova, è possibile utilizzarlo in zone umide, semiumide o per contatto e non è infiammabile.



	Codice	Prezzo €/kg	Cod. Alfanumerico	Imb. Standard	Peso Kg Standard	Volume m ³ Standard
20L	468104601	18,34	P20	-	-	-

Accessori per rivestimento 150/100



05780



4681043002

	Codice	Prezzo €	Cod. Alfanumerico	Imb. Standard	Peso Kg Standard	Volume m ³ Standard
Flacone applicatore (unità)	05780	7,69	P20	-	-	-
Colla per incollare rivestimento PVC su cemento. Formato 51*	4681043002	46,00	P20	-	-	-

*Prezzo al litro.

Chiodi

DESCRIZIONE

Chiodi ad espansione in alluminio. Kit da 50 pz.



	Codice	Prezzo €	Cod. Alfanumerico	Imb. Standard	Peso Kg Standard	Volume m ³ Standard
Corti 15,5 - 4,5 mm	12264-1	28,51	P20	-	-	-
Lunghi 25,5 - 4,5 mm	12265-1	32,04	P20	-	-	-



Doppio bordino in PVC



DESCRIZIONE

Saldato all'estremità del rivestimento, ne consente il fissaggio alla piscina mediante il profilo corrispondente.

Codice	Prezzo €	Cod. Alfanumerico	Imb. Standard	Peso Kg Standard	Volume m ³ Standard
12184-IT	1,18	P20	50 m	9,0	0,036

Renolit Alkorplus Igienizzante per strutture



DESCRIZIONE

Prodotto efficace, ideale per la pulizia e la sanificazione della struttura prima dell'installazione del rivestimento, previene la proliferazione di microorganismi tra il pavimento e il liner, ed evita di conseguenza la comparsa di macchie.

Codice	Prezzo €	Cod. Alfanumerico	Imb. Standard	Peso Kg Standard	Volume m ³ Standard
--------	-------------	----------------------	------------------	---------------------	-----------------------------------

Renolit Alkorplus Igienizzante per strutture 1l	4681052002	99,28	P20	-	-
--	------------	-------	-----	---	---

Renolit Alkorclean Detergente sgrassatore



DESCRIZIONE

RENOLIT ALKORCLEAN è uno sgrassante per la pulizia della linea di galleggiamento della piscina.

Il detergente sgrassatore RENOLIT ALKORCLEAN può rimuovere lo sporco accumulato sulle pareti della piscina, in particolar modo lungo la linea di galleggiamento.

Grazie alla sua composizione, questo prodotto è particolarmente efficace nel rimuovere oli e grassi che si depositano sulla linea di galleggiamento causati dall'uso continuo di creme e oli solari, nonché di residui organici rilasciati dall'ambiente circostante o portati dai bagnanti stessi.

Codice	Prezzo €	Cod. Alfanumerico	Imb. Standard	Peso Kg Standard	Volume m ³ Standard
--------	-------------	----------------------	------------------	---------------------	-----------------------------------

Renolit Alkorclean Detergente sgrassatore 1l	4681026001	40,67	P20	-	-
---	------------	-------	-----	---	---

Renolit Alkorplus Antimacchia



DESCRIZIONE

L'antimacchia RENOLIT ALKORPLUS Anti-macchie è un prodotto minerale, concentrato al 70%, confezionato in bottiglie da 1 litro. Il prodotto è in grado di neutralizzare i vari ioni metallici quali rame, piombo, stagno, cadmio, arsenico, argento, etc.

Diversi fattori causano la presenza di metalli disciolti in acqua:

- Corrosione delle tubature, pompe, alternatori, connessioni, ecc
- Presenza di impurità in prodotti per il trattamento dell'acqua *
- Sostituzione parziale o completa dell'acqua di piscina
- (Es. L'acqua del rubinetto può contenere da 0 a 0,2 ppm di rame)
- uso dell'acqua di pozzo

* L'utilizzo inconsapevole di prodotti per il trattamento dell'acqua che contengono rame (alghicidi o pastiglie multifunzione). La presenza di impurità metalliche nei prodotti di trattamento dell'acqua si può facilmente misurare: prendere 5 ml di prodotto per il trattamento acqua in un bicchiere (se si tratta di un prodotto solido, sciogliere 1 g in 5 ml di acqua), aggiungere 3 gocce di prodotto antimacchia RENOLIT ALKORPLUS Anti-Macchie, miscelare per 15 secondi e lasciare reagire per 10 minuti. Nel caso del prodotto di trattamento di acque contenenti metalli pesanti, RENOLIT ALKORPLUS Anti-Macchie assumerà un colore grigio. Attenzione, se il prodotto testato è molto acido (ad esempio, prodotti anti-calcare, alcuni prodotti per la pulizia della linea di galleggiamento), potrebbe sprigionarsi del cattivo odore. Pertanto, si consiglia di eseguire il test all'aperto.

Codice	Prezzo €	Cod. Alfanumerico	Imb. Standard	Peso Kg Standard	Volume m ³ Standard
--------	-------------	----------------------	------------------	---------------------	-----------------------------------

Renolit Alkorplus Antimacchia 1l	4681059003	112,99	P20	-	-
-------------------------------------	------------	--------	-----	---	---



Black Stripe

DESCRIZIONE

Striscia nera segnacorsia in rotoli da 25m, larghezza 250mm, spessore 1,2 mm.

	Codice	Prezzo €	Cod. Alfanumerico	Imb. Standard	Peso Kg Standard	Volume m ³ Standard
Segnacorsia nera 25 cm	4681113F25	21,05	P20	1	-	-



Solvente

DESCRIZIONE

Solvente per saldatura a freddo del rivestimento.

	Codice	Prezzo €	Cod. Alfanumerico	Imb. Standard	Peso Kg Standard	Volume m ³ Standard
Solvente 1 lt	4681025001	65,99	P20	1	1,0	0,01

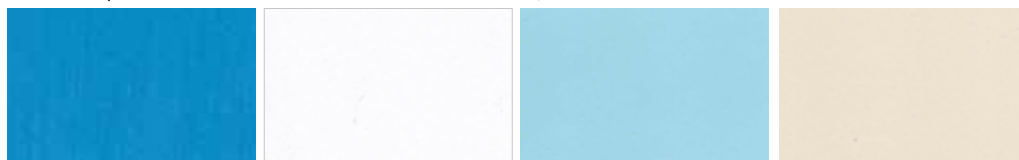


Vernice per piscina cloro caucciù*

DESCRIZIONE

Smalto sintetico con cloro caucciù. Particolarmente adatto per la verniciatura di interni di piscine, cemento in genere, protezione esterna in atmosfere industriali particolarmente inquinanti e comunque per tutte le applicazioni che richiedono elevate resistenze chimiche. Presenta ottima distensione e lavorabilità, applicabile con pennello o rullo. Resa ¼ mq/kg ad una mano. Asciugatura in 1-2 ore.

	Codice	Prezzo €/l/kg	Cod. Alfanumerico	Imb. Standard	Peso Kg Standard	Volume m ³ Standard
Rapid Clorocauciù Azzurro 5 kg	LIT00000A	36,31	P10	10 kg	-	-
Rapid Clorocauciù Bianco 5 kg	LIT00000B	36,31	P10	10 kg	-	-
Rapid Clorocauciù Celeste 5 kg	LIT00000C	34,22	P10	10 kg	-	-
Rapid Clorocauciù Sabbia 5 kg	LIT00000S	34,22	P10	10 kg	-	-
Diluyente per vernice 5 L	LIT00000D	14,30	P10	10 L	-	-



Azzurro

Bianco

Celeste

Sabbia

*Prodotto disponibile fino ad esaurimento scorte, verificare la disponibilità prima di inoltrare l'ordine.

MOSAICO VITREO ALTOGLASS

Collezione Iris

DESCRIZIONE

IRIS è la collezione ricca di bagliori perlacei che donano un aspetto prestigioso alla piscina.



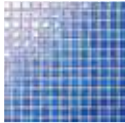
Iris Artic 3800



Iris Dark 3802



Iris Light 3804



Iris Medium 3803



Iris Sapphire 3807



Iris Mix Artic MS7800



Iris Mix Medium MS7803



Iris Mix Light Lux MS7804



Iris Mix Sapphire MS7807



Collezione Niebla

DESCRIZIONE

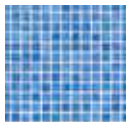
Con la serie Niebla è possibile creare un'ampia gamma di design per riprodurre le ambientazioni acquatiche più realistiche.



Niebla 3004



Niebla 3000



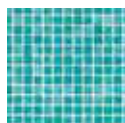
Niebla 3003



Niebla 3056



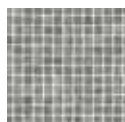
Niebla 3002



Niebla 3007



Niebla 3008



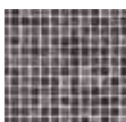
Niebla 3051



Niebla 3057



Niebla 3058



Niebla 3001



MOSAICO VITREO



Mallorca 7533



7534



7521 Cabrera



7524 Jaen

Collezione Niebla Mix

DESCRIZIONE

Con la collezione Niebla Mix è possibile creare giochi di brillantezza e opacità ideali per tutte le piscine.



2001



2002



2010



2032

Collezione Solid

DESCRIZIONE

Una collezione dall'effetto opaco, ideale per piscine moderne.

Codice	Prezzo €/m ²	Cod. Alfanumerico
IRIS		
3800	Consultare	P20
3802	Consultare	P20
3804	Consultare	P20
3803	Consultare	P20
3807	Consultare	P20
MS7800	Consultare	P20
MS7803	Consultare	P20
MS7804	Consultare	P20
NIEBLA MIX		
7533	Consultare	P20
7534	Consultare	P20
7521	Consultare	P20
7524	Consultare	P20
SOLID		
2001	Consultare	P20
2002	Consultare	P20
2010	Consultare	P20
2032	Consultare	P20

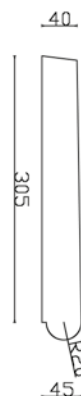
Codice	Prezzo €/m ²	Cod. Alfanumerico
NIEBLA		
3004	Consultare	P20
3000	Consultare	P20
3003	Consultare	P20
3056	Consultare	P20
3002	Consultare	P20
3007	Consultare	P20
3008	Consultare	P20
3051	Consultare	P20
3057	Consultare	P20
3058	Consultare	P20
3001	Consultare	P20

BORDI ED ESTERNO PISCINA

Jadis

DESCRIZIONE

Bordo in graniglia di marmo e cemento
 Disponibile in 4 colori: bianco, sabbia, grigio e rosa antico*.
 Spessore: 4 cm
 Disponibile in sezione dritta standard e in molteplici altri formati.



Bordi	Codice	Imb. standard	Alfanum.	Prezzo €
Bordo jadis bianco dritto 30x50	L22342	1	P01	27,69
Bordo jadis bianco ang. Retto	L22343	1	P01	27,69
Bordo jadis bianco ang. Rovescio	L22344	1	P01	27,69
Bordo jadis bianco a raggio 1,5	L22345	1	P01	34,96
Bordo jadis bianco a raggio 2	L22346	1	P01	34,96
Bordo jadis sabbia dritto 30x50	L22347	1	P01	28,51
Bordo jadis sabbia ang. Retto	L22348	1	P01	28,51
Bordo jadis sabbia ang. Rovescio	L22349	1	P01	28,51
Bordo jadis sabbia a raggio 1,5	L22350	1	P01	37,01
Bordo jadis sabbia a raggio 2	L22351	1	P01	37,01

*Bordo colore grigio o rosa antico a richiesta, richiedere la quotazione specifica per questi colori.

Jadis Floor

DESCRIZIONE

Pavimentazione in graniglia di marmo e cemento
 Dimensioni piastrelle 50x50 cm, spessore 2,5 cm
 Disponibile in 4 colori: bianco, sabbia, grigio e rosa antico*

Bordi	Codice	Imb. standard	Alfanum.	Prezzo €
Pavimentazione 50x50x2,5 - bianco	L22353	1	P01	20,84
Pavimentazione 50x50x2,5 - sabbia	L22354	1	P01	22,21

*Pavimento colore grigio o rosa antico a richiesta, richiedere quotazione specifica.



BORDI ED ESTERNO PISCINA

Nature Stone



BORDO NATURE STONE

Bordo: 50 x 31 cm
Spessore: 3,5 cm
Peso: 12,7 kg



PIASTRELLA NATURE STONE

Bordo: 50 x 50 cm
Spessore: 2,5 cm
Peso: 14,5 kg

DESCRIZIONE

BORDO E PIASTRELLA IN PIETRA NATURALE

Bordo e pavimentazione in pietra naturale ricostruita con marmo italiano selezionato che permettono la creazione di ambienti unici e rustici per uno stile semplice ma essenziale.

GAMMA DI COLORI Bordo e piastrella

BIANCO

GIALLO - AC01

GRIGIO - AC05



Bordi	Codice	Imb. standard	Alfanum.	Prezzo €
Bordo NS dritto 50x31x3,5 cm bianco	LIT005000	1	P01	45,87
Bordo NS angolo retto bianco	LIT005001	1	P01	67,48
Bordo NS angolo rovescio bianco	LIT005002	1	P01	67,48
Bordo NS a raggio bianco*	LIT005003	1	P01	61,55
Bordo NS a raggio rov. bianco*	LIT005004	1	P01	61,55

* Specificare raggio in fase di ordine

Piastrella	Codice	Imb. standard	Alfanum.	Prezzo €
Piastrella NS bianca 50x50x2,5 cm	LIT002291	1	P01	26,68

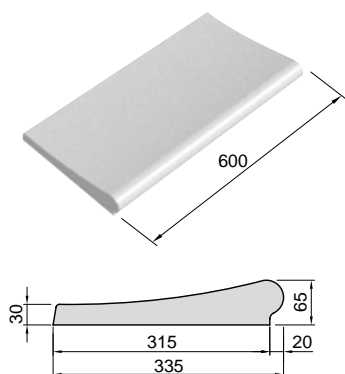
Su richiesta è disponibile la versione antiscivolo.

Expo

DESCRIZIONE

BORDO SKIMMER CLASSICO ED ELEGANTE

Bordo in pietra naturale ricostruita con marmo pregiato per creare un ambiente elegante e raffinato.



BORDO EXPO

Bordo: 60 x 31,5 cm
Peso: 19 kg



Superficie expo

GAMMA DI COLORI

BIANCO

GIALLO - AC01

COTTO - AC03

ROSA - AC04

GRIGIO - AC05



Bordi	Codice	Imb. standard	Alfanum.	Prezzo €
Bordo EXPO dritto 60x31,5 cm bianco	LIT00016	1	P01	37,44
Bordo EXPO angolo retto bianco	LIT00017	1	P01	37,44
Bordo EXPO angolo rovescio bianco	LIT00018	1	P01	37,44
Bordo EXPO a raggio bianco	LIT00019	1	P01	47,43
Bordo EXPO a raggio rov. bianco	LIT00020	1	P01	47,43

* Specificare raggio in fase di ordine



BORDI ED ESTERNO PISCINA

Oasi

DESCRIZIONE

PIASTRELLA ROBUSTA ED ELEGANTE

Linea Oasi, con le sue piastrelle a spessori ottimizzati, facilita il lavoro di posa mantenendo inalterate le prestazioni di robustezza e durata.

BORDO OASI

Bordo: 50 x 50 cm
Spessore: 2,5 cm
Peso: 14,5 kg



Piastrella 50x50x2,5	Codice	Imb. standard	Alfanum.	Prezzo €
Piastrella OASI bianca ruvida	LIT001727	1	P01	26,68
Piastrella OASI bianca expo	LIT001728	1	P01	27,54
Piastrella OASI bianca antisdrucciolo	LIT001729	1	P01	43,37

Su richiesta è disponibile la versione antisdrucciolo. Colore grigio solo antisdrucciolo.

GAMMA DI COLORI

BIANCO



GIALLO - AC01



COTTO - AC03



ROSA - AC04



GRIGIO - AC05



Carogrip

DESCRIZIONE

Caro-Grip, un formulato specifico per il trattamento antiscivolo di superfici interne ed esterne in cemento, quali: bordi piscina ed elementi d'arredo.

Risolve il problema della scivolosità causata dall'acqua senza alterare l'aspetto estetico della superficie trattata. Indicato per i bordi lisci: Standard e Toro.

CaroGrip
tanica da 5l

Codice	Prezzo €	Cod. Alfanumerico	Imb. Standard	Peso Kg Standard	Volume m ³ Standard
LIT004999	165,29	P01	-	-	-



CaroProtect

DESCRIZIONE

Trattamento CaroProtect antimacchia per bordi.

Con la tecnologia CaroProtect, ogni tipo di macchia può essere eliminata prima della penetrazione pulendo nei primi minuti la superficie esposta.

La sua applicazione non modifica in alcun modo l'aspetto superficiale del supporto che dopo il trattamento rimane neutro, senza aloni o pellicole superficiali. CaroProtect è un prodotto traspirante, non ingiallente, resistente alle piogge acide, sbalzi di temperature ed ai raggi UVA.

CaroProtect
idrorepellente antimacchia - 5l

Codice	Prezzo €	Cod. Alfanumerico	Imb. Standard	Peso Kg Standard	Volume m ³ Standard
LIT002576	347,00	P01	-	-	-

BORDI ED ESTERNO PISCINA

Gamma colori Bordi STANDARD e bordi TORO

DESCRIZIONE

Bordi perimetrali per piscine di diversi tipi: standard, bordo sfioratore e bordo piatto, nelle varianti diritto, angolo e a raggio. Vasta gamma di colori.

Ogni prodotto può, inoltre, essere rifinito secondo diverse lavorazioni: liscio o sabbiato.



Bordi STANDARD in cemento per piscina - sezioni diritte

DESCRIZIONE

Bordi perimetrali in pietra naturale ricostruita con marmo italiano e pigmenti naturali. Dimensioni 60 x 30 cm.

	Codice	Prezzo €	Cod. Alfanumerico	Imb. Standard	Peso Kg Standard	Volume m ³ Standard
Bianco liscio*	12316	35,02	P01	-	-	-
Bianco sabbiato	12317	37,67	P01	-	-	-
Giallo liscio*	12316 AC 01	50,78	P01	-	-	-
Giallo sabbiato	12317 AC 01	51,05	P01	-	-	-
Rosa liscio	12316 AC 04	50,31	P01	-	-	-
Rosa sabbiato*	12317 AC 04	51,05	P01	-	-	-
Grigio sabbiato	12317 AC 05	51,05	P01	-	-	-

*Prodotto ad esaurimento scorte, verificare la disponibilità prima di inoltrare l'ordine.

Bordi STANDARD in cemento per piscina - sezioni angolo retto

DESCRIZIONE

Bordi perimetrali in pietra naturale ricostruita con marmo italiano e pigmenti naturali ad angolo retto.

	Codice	Prezzo €	Cod. Alfanumerico	Imb. Standard	Peso Kg Standard	Volume m ³ Standard
Bianco liscio*	12321	35,02	P01	-	-	-
Bianco sabbiato	12322	37,67	P01	-	-	-
Giallo liscio*	12321 AC 01	50,31	P01	-	-	-
Giallo sabbiato	12322 AC 01	51,05	P01	-	-	-
Rosa liscio*	12321 AC 04	50,31	P01	-	-	-
Rosa sabbiato	12322 AC 04	51,05	P01	-	-	-
Grigio sabbiato	12322 AC 05	51,05	P01	-	-	-

*Prodotto ad esaurimento scorte, verificare la disponibilità prima di inoltrare l'ordine.

Bordi STANDARD in cemento per piscina - sezioni angolo tondo

DESCRIZIONE

Bordi perimetrali in pietra naturale ricostruita con marmo italiano e pigmenti naturali ad angolo tondo.

	Codice	Prezzo €	Cod. Alfanumerico	Imb. Standard	Peso Kg Standard	Volume m ³ Standard
Bianco liscio*	12325	35,02	P01	-	-	-
Bianco sabbiato	12327	37,67	P01	-	-	-
Giallo liscio*	12325 AC 01	33,31	P01	-	-	-
Giallo sabbiato	12327 AC 01	51,05	P01	-	-	-
Rosa liscio*	12325 AC 04	50,31	P01	-	-	-
Rosa sabbiato	12327 AC 04	51,05	P01	-	-	-
Grigio sabbiato	12327 AC 05	51,05	P01	-	-	-

*Prodotto ad esaurimento scorte, verificare la disponibilità prima di inoltrare l'ordine.

BORDI ED ESTERNO PISCINA
Bordi STANDARD in cemento per piscina - sezioni angolo retto rovescio

DESCRIZIONE

Bordi perimetrali in graniglia di marmo e cemento ad angolo retto rovescio.

	Codice	Prezzo €	Cod. Alfanumerico	Imb. Standard	Peso Kg Standard	Volume m ³ Standard
Bianco liscio*	12326	33,31	P01	-	-	-
Bianco sabbiato	12341	37,67	P01	-	-	-
Giallo liscio*	12326 AC 01	48,36	P01	-	-	-
Giallo sabbiato	12341 AC 01	51,05	P01	-	-	-
Rosa liscio*	12326 AC 04	48,36	P01	-	-	-
Rosa sabbiato	12341 AC 04	51,05	P01	-	-	-
Grigio sabbiato	12341 AC 05	51,05	P01	-	-	-

*Prodotto ad esaurimento scorte, verificare la disponibilità prima di inoltrare l'ordine.

Bordi STANDARD in cemento per piscina - bordo a raggio

DESCRIZIONE

Bordi perimetrali in graniglia di marmo e cemento. Specificare sempre il raggio.

		Cod. Alf.	Peso Kg Standard	Volume m ³ Standard
Bianco liscio*	Disponibile nei raggi sottoindicati**	P01		
Bianco sabbiato	Disponibile nei raggi sottoindicati**	P01		
Giallo liscio*	Disponibile nei raggi sottoindicati**	P01		
Giallo sabbiato	Disponibile nei raggi sottoindicati**	P01		
Rosa liscio*	Disponibile nei raggi sottoindicati**	P01		
Rosa sabbiato	Disponibile nei raggi sottoindicati**	P01		
Grigio sabbiato	Disponibile nei raggi sottoindicati**	P01		

*Prodotto ad esaurimento scorte, verificare la disponibilità prima di inoltrare l'ordine.

**Raggi disponibili da 0.50 m a 8.50 m. Consultare Ufficio Tecnico per preventivazione.

Bordi STANDARD in cemento per piscina - ANGOLO SCALA ROMANA DX
DESCRIZIONE

Bordi perimetrali in pietra naturale ricostruita con marmo italiano e pigmenti naturali. Specificare raggio.

	Codice	Prezzo €	Cod. Alfanumerico	Imb. Standard	Peso Kg Standard	Volume m ³ Standard
Bianco liscio*	461235201 AI 58	94,08	P01	-	-	-
Bianco sabbiato	LIT001082RA150	86,81	P01	-	-	-
Giallo liscio	461235201 AC 01	116,46	P01	-	-	-
Giallo sabbiato	LIT001082RA150AC01	106,08	P01	-	-	-
Rosa liscio	461235201 AC 04	116,46	P01	-	-	-
Rosa sabbiato	LIT001082RA150AC04	106,08	P01	-	-	-
Grigio sabbiato	LIT001082RA150AC05	106,08	P01	-	-	-

Raggi disponibili: 1 m; 1,25 m; 1,50 m; 1,75 m; 2 m.

*Prodotto ad esaurimento scorte, verificare la disponibilità prima di inoltrare l'ordine.

Bordi STANDARD in cemento per piscina - ANGOLO SCALA ROMANA SX

DESCRIZIONE

Bordi perimetrali in pietra naturale ricostruita con marmo italiano e pigmenti naturali. Specificare raggio.

	Codice	Prezzo €	Cod. Alfanumerico	Imb. Standard	Peso Kg Standard	Volume m ³ Standard
Bianco liscio*	461235201 AI 59	94,08	P01	-	-	-
Bianco sabbiato	LIT001083RA150	86,81	P01	-	-	-
Giallo liscio*	461235202 AC 01	116,46	P01	-	-	-
Giallo sabbiato	LIT001083RA150AC01	106,08	P01	-	-	-
Rosa liscio*	461235202 AC 04	116,46	P01	-	-	-
Rosa sabbiato	LIT001083RA150AC04	106,08	P01	-	-	-
Grigio sabbiato	LIT001083RA150AC05	106,08	P01	-	-	-

Raggi disponibili: 1 m; 1,25 m; 1,50 m; 1,75 m; 2 m.

*Prodotto ad esaurimento scorte, verificare la disponibilità prima di inoltrare l'ordine.

BORDI ED ESTERNO PISCINA

Piastrelle per pavimentazioni bordo piscina



DESCRIZIONE

Piastrelle in pietra naturale ricostruita con marmo italiano e pigmenti naturali. Dimensioni 49,5 x 49,5 x 3,5 cm.

	Codice	Prezzo €	Cod. Alfanumerico	Imb. Standard	Peso Kg Standard	Volume m ³ Standard
Bianco liscio	LIT001712	27,54	P01	-	-	-
Bianco sabbato	LIT002189	35,45	P01	-	-	-
Giallo liscio	LIT001712 AC 01	28,86	P01	-	-	-
Giallo sabbato	LIT002189 AC 01	40,44	P01	-	-	-
Rosa liscio	LIT001712 AC 04	28,86	P01	-	-	-
Rosa sabbato	LIT002189 AC 04	46,64	P01	-	-	-
Grigio sabbato	LIT002189 AC 05	41,07	P01	-	-	-

*Prodotto ad esaurimento scorte, verificare la disponibilità prima di inoltrare l'ordine.



Bordi serie RUSTICO¹

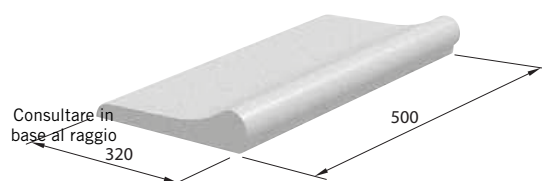
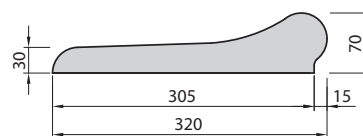
DESCRIZIONE

Bordo perimetrale serie RUSTICO in pietra ricostruita con marmi pregiati e selezionati. Questo modello garantisce alla pavimentazione un tocco di modernità e autenticità. Disponibile in vari colori a richiesta.

	Codice	Prezzo €	Cod. Alfanumerico	Imb. Standard	Peso Kg Standard	Volume m ³ Standard
Bordo Rustico						
Diritto sabbia	LIT00001	39,16	P01	-	-	-
Angolo retto sabbia	LIT00002	71,61	P01	-	-	-
Angolo retto rovescio sabbia	LIT00003	71,61	P01	-	-	-
A raggio sabbia	LIT00004	71,61	P01	-	-	-
A raggio rovescio sabbia*	LIT00005	Consultare in base al raggio P01		-	-	-

* varie raggiature disponibili. Consultare Ufficio Tecnico per preventivazione (ufficiotecnico@fluidra.it).

1- La finitura può variare da pezzo a pezzo.





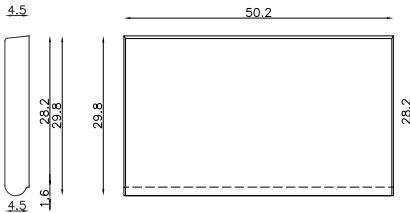
BORDI ED ESTERNO PISCINA



Bordi a TORO in cemento per piscina - sezioni diritte

DESCRIZIONE

Bordi perimetrali in graniglia di marmo e cemento.



- Bianco liscio*
- Bianco sabbiato
- Giallo liscio*
- Giallo sabbiato
- Rosa liscio*
- Rosa sabbiato
- Grigio sabbiato

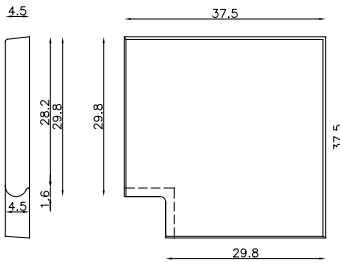
Codice	Prezzo €	Cod. Alfanumerico	Imb. Standard	Peso Kg Standard	Volume m ³ Standard
LIT004017	36,66	P01	-	-	-
LIT004018	39,23	P01	-	-	-
LIT004017 AC 01	52,50	P01	-	-	-
LIT004018 AC 01	52,88	P01	-	-	-
LIT004017 AC 04	52,50	P01	-	-	-
LIT004018 AC 04	52,88	P01	-	-	-
LIT004018 AC 05	52,88	P01	-	-	-

*Prodotto ad esaurimento scorte, verificare la disponibilità prima di inoltrare l'ordine.

Bordi a TORO in cemento per piscina - ANGOLO RETTO

DESCRIZIONE

Bordi perimetrali in graniglia di marmo e cemento.



- Bianco liscio*
- Bianco sabbiato
- Giallo liscio*
- Giallo sabbiato
- Rosa liscio*
- Rosa sabbiato
- Grigio sabbiato

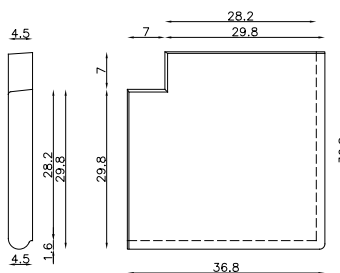
Codice	Prezzo €	Cod. Alfanumerico	Imb. Standard	Peso Kg Standard	Volume m ³ Standard
LIT004019	36,66	P01	-	-	-
LIT004020	39,23	P01	-	-	-
LIT004019 AC 01	52,11	P01	-	-	-
LIT004020 AC 01	52,88	P01	-	-	-
LIT004019 AC 04	52,11	P01	-	-	-
LIT004020 AC 04	52,88	P01	-	-	-
LIT004020 AC 05	52,88	P01	-	-	-

*Prodotto ad esaurimento scorte, verificare la disponibilità prima di inoltrare l'ordine.

Bordi a TORO in cemento per piscina - ANGOLO ROVESCIO

DESCRIZIONE

Bordi perimetrali in graniglia di marmo e cemento.



- Bianco liscio*
- Bianco sabbiato
- Giallo liscio*
- Giallo sabbiato
- Rosa liscio*
- Rosa sabbiato
- Grigio sabbiato

Codice	Prezzo €	Cod. Alfanumerico	Imb. Standard	Peso Kg Standard	Volume m ³ Standard
LIT004021	36,66	P01	-	-	-
LIT004022	39,23	P01	-	-	-
LIT004021 AC 01	51,95	P01	-	-	-
LIT004022 AC 01	52,88	P01	-	-	-
LIT004021 AC 04	51,95	P01	-	-	-
LIT004022 AC 04	52,88	P01	-	-	-
LIT004022 AC 05	52,88	P01	-	-	-

*Prodotto ad esaurimento scorte, verificare la disponibilità prima di inoltrare l'ordine.

Bordi a TORO in cemento per piscina - A RAGGIO

DESCRIZIONE

Bordi perimetrali in graniglia di marmo e cemento. Specificare sempre il raggio.



- Bianco liscio*
- Bianco sabbiato
- Giallo liscio*
- Giallo sabbiato
- Rosa liscio*
- Rosa sabbiato
- Grigio sabbiato

Codice	Prezzo €	Cod. Alfanumerico	Imb. Standard	Peso Kg Standard	Volume m ³ Standard
Disponibile nei raggi sottoindicati**			P01		
Disponibile nei raggi sottoindicati**			P01		
Disponibile nei raggi sottoindicati**			P01		
Disponibile nei raggi sottoindicati**			P01		
Disponibile nei raggi sottoindicati**			P01		
Disponibile nei raggi sottoindicati**			P01		
Disponibile nei raggi sottoindicati**			P01		

*Prodotto ad esaurimento scorte, verificare la disponibilità prima di inoltrare l'ordine.

**Raggi disponibili da 0.50 m a 8.50 m. Consultare Ufficio Tecnico per preventivazione (ufficiotecnico@fluidra.it).

BORDI ED ESTERNO PISCINA

Bordo SFIORATORE DIRITTO



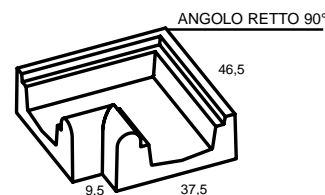
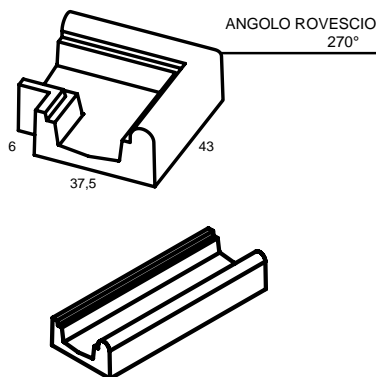
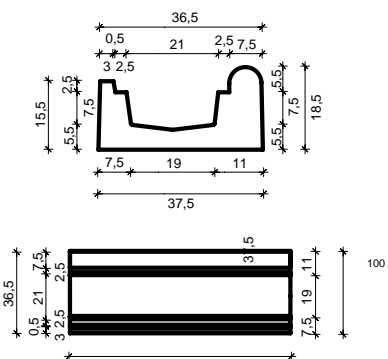
DESCRIZIONE

Bordo sfioratore diritto. Pezzi da 100 cm. Si consiglia di trattare i bordi all'interno ed all'esterno con vernici epossidiche.

	Codice	Prezzo €	Cod. Alfanumerico	Imb. Standard	Peso Kg Standard	Volume m ³ Standard
Bordo sfioratore diritto	12340	148,91	P01	-	-	-
Bordo sfioratore diritto con piletta	12344	170,39	P01	-	-	-
Bordo sfioratore terminale dx o sx (specificare in fase di ordine se dx o sx)	12346	176,82	P01	-	-	-
Bordo angolo retto	12348	210,54	P01	-	-	-
Bordo angolo rovescio	12349	210,54	P01	-	-	-
Bordo sfiorat. a raggio (in m) (*)	12353	297,34	P01	-	-	-
Bdo. sfiorat. a raggio con piletta (*)	12353PIL	401,00	P01	-	-	-
Bdo. sfiorat. a raggio rovescio (**)	469000024	389,00	P01	-	-	-
Bdo. sfiorat. raggio rov. con piletta (**)	469000024 AI 37	401,00	P01	-	-	-

(*) Specificare in fase di ordine il raggio. Disponibile da 0,50 a 10 m di raggio nelle misure da 0,50 - 1,00 -1,50 - 2,00 - 2,50 - 3,00 - 4,00 - 4,50 - 5,00 - 6,00 - 7,00 - 10,00 m.

(**) Specificare in fase di ordine il raggio. Disponibile nelle misure da 1,00 e 3,50 m.

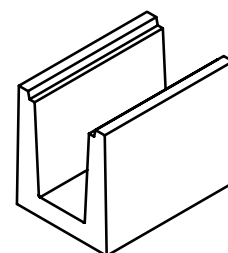
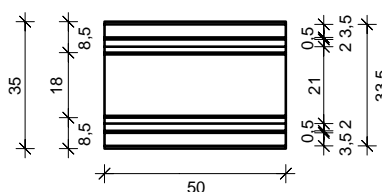
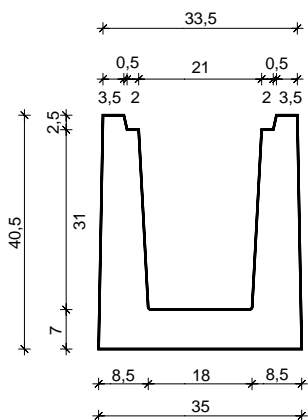


Bordo SFIORATORE ALTO

DESCRIZIONE

Bordo sfioratore alto. Pezzi da 50 cm. Si consiglia di trattare i bordi all'interno ed all'esterno con vernici epossidiche.

	Codice	Prezzo €	Cod. Alfanumerico	Imb. Standard	Peso Kg Standard	Volume m ³ Standard
Bordo sfioratore alto	460113120	158,15	P01	-	80	-
Bordo sfioratore alto con piletta (specificare il diametro della piletta in fase di ordine)	460113121	223,47	P01	-	80	-



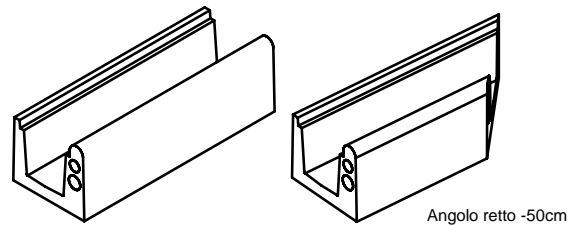
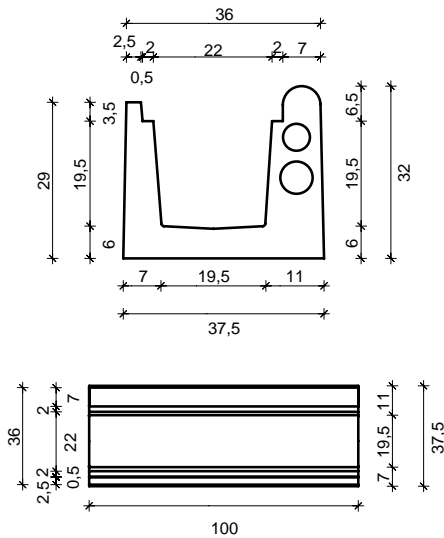
BORDI ED ESTERNO PISCINA

Bordo SFIORATORE MEDIO


DESCRIZIONE

Bordo sfioratore diritto. Pezzi da 100 cm. Si consiglia di trattare i bordi all'interno ed all'esterno con vernici epossidiche.

	Codice	Prezzo €	Cod. Alfanumerico	Imb. Standard	Peso Kg Standard	Volume m ³ Standard
Bordo sfioratore diritto	469000322	327,00	P01	-	123	-
Bordo sfioratore diritto con piletta Specificare il diametro della piletta in fase di ordine	469000323	412,00	P01	-	123	-
Bordo sfioratore angolo completo 90°	469000324	993,00	P01	-	123	-



Griglia


DESCRIZIONE

Griglia per bordo sfioro. Pezzi da 50 x 25 x 4 cm. Secondo normativa CEE.

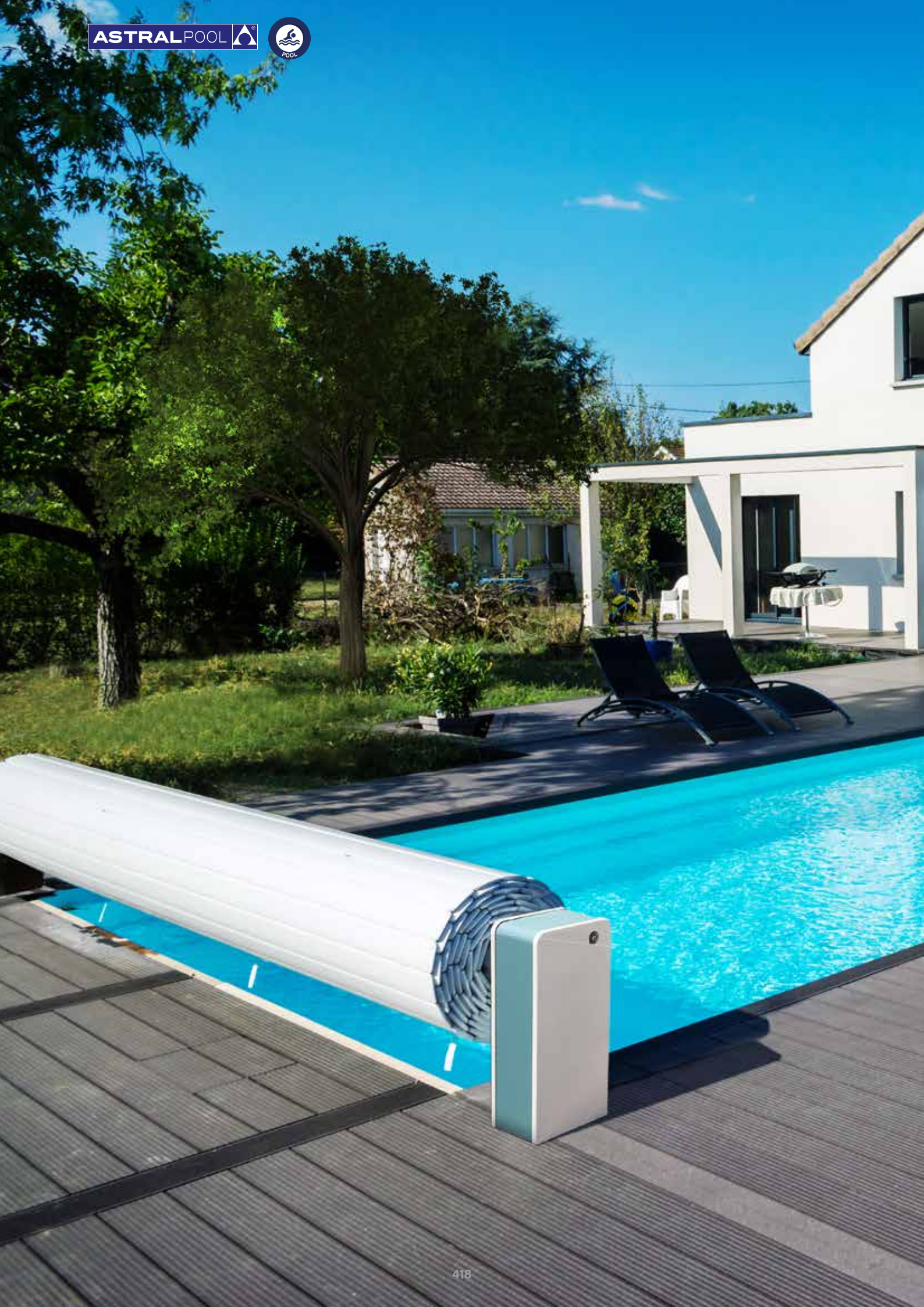
	Codice	Prezzo €	Cod. Alfanumerico	Imb. Standard	Peso Kg Standard	Volume m ³ Standard
	LIT002272	97,35	P01	12	-	-

DESCRIZIONE

Trattamento per griglia solo con PRIMER. Trattamento per bordo sfioratore con PRIMER + ALIMEPOX.

	Codice	Prezzo €	Cod. Alfanumerico	Imb. Standard	Peso Kg Standard	Volume m ³ Standard
PRIMER Resa ~ 1 l x 6 m (2 mani) di griglia	VIT00257	325,00	P01	Latta da 5 l	-	-
Resina ALIMEPOX Resa ~ 1 l x 6/8 m di griglia	VIT00258	482,00	P01	Latta da 5 l	-	-

Nota: L'utilizzo griglie o bordi sfioratori pre-trattati o del trattamento PRIMER + ALIMEPOX su griglie o bordi sfioratori non trattati è condizione imperativa per l'applicazione della GARANZIA.



COPERTURE E RULLI AVVOLGITORI



COPERTURE PER PISCINE	420
COPERTURE AUTOMATICHE: MANUTENZIONE	422
ZEN'IT	424
COPERTURE AUTOMATICHE: MODELLI ESTERNI	426
COPERTURE AUTOMATICHE: MODELLI SOMMERSI	428
COPERTURE AUTOMATICHE: DOGHE	437
COPERTURE AUTOMATICHE: ACCESSORI	439
COPERTURE AUTOMATICHE: MODELLI ESTERNI	442
COPERTURE AUTOMATICHE: MODELLI ESTERNI	444
COPERTURE AUTOMATICHE: MODULO PER ORDINE	445
COPERTURE ISOTERMICHE ESTIVE	449
COPERTURE INVERNALI	453
COPERTURE DI PROTEZIONI IN PVC CON BARRE	456
ACCESSORI PER COPERTURE DI PROTEZIONI IN PVC CON BARRE	457
ACCESSORI PER COPERTURE	458
RULLI AVVOLGITORI PER COPERTURE	459

COPERTURE PER PISCINE

Coperture automatiche

Le coperture automatiche AstralPool sono il complemento ideale per chi desidera una protezione efficace e sicura della piscina, evitando cadute accidentali in acqua di bimbi e animali.

Sono completamente ermetiche e reggono fino a 100 kg di peso, costituendo un elemento di sicurezza della piscina per voi ed i vostri cari.

Isolano termicamente e mantengono la temperatura, oltre a preservare la pulizia e i prodotti chimici utilizzati.

Le coperture automatiche AstralPool sono trattate per essere antimacchia, anti urto ed anti UV e resistono all'azione di eventuali prodotti chimici.



Tipologie di coperture

COPERTURE AUTOMATICHE SOMMERSE

I modelli sommersi hanno un design progettato appositamente per piscine di nuova costruzione.

I modelli sommersi posizionano il motore in un vano interrato annesso alla piscina: sia il rullo avvolgitore che la copertura sono ubicati all'interno della piscina (ad un'estremità della stessa) e si integrano perfettamente con l'ambiente circostante. La zona sommersa che contiene l'asse di avvolgimento si può separare mediante un piccolo tramezzo in muratura da edificare al momento della sua costruzione o in un secondo momento con un tramezzo in PVC.



COPERTURE AUTOMATICHE ESTERNE

Le coperture automatiche esterne Astralpool sono la scelta perfetta per piscine esistenti.

Semplici, facili da installare e da attivare, sono la soluzione ideale per piscine già esistenti in quanto l'asse del rullo avvolgitore è situato fuori dalla piscina, ancorato a bordo vasca.





La sicurezza è la nostra priorità



La necessità di proporre le coperture di sicurezza nasce dal rischio di incidenti pericolosi che possono avvenire in piscina, in particolare i casi di cadute accidentali in acqua di bambini e animali.

I modelli di coperture automatiche AstralPool, adempiono alla esigente normativa francese AFNOR sulla sicurezza in materia di coperture per piscine NF P90 308 del Dicembre 2006. Questa normativa rende obbligatorio l'impiego di un dispositivo di sicurezza a norma, come la copertura, in tutte le piscine francesi.

Le coperture automatiche AstralPool sono realizzate a Perpignan in Francia, garantiscono la resistenza fino a 100 Kg nel centro della copertura e offrono quindi la tranquillità, per tutto l'anno, di sapere che quando la piscina viene chiusa esiste un elemento che evita imprevisti e possibili cadute di bambini e animali.

Progettate con materiali ad alta resistenza assicurano un livello di protezione totale, grazie alle lamine flottanti che coprono tutta la superficie della piscina.



La sostenibilità è la nostra passione



Le coperture automatiche AstralPool permettono un grande risparmio energetico: fungono da barriera termica, evitando dispersioni di calore e allungano il periodo di utilizzo della piscina. Costituiscono un complemento base per la climatizzazione tramite pompe o scambiatori di calore. Riducono fino al 65% la perdita d'acqua causata dall'evaporazione. Evitando la fotosintesi, diminuiscono la formazione di alghe, consentendo di risparmiare una grande quantità di prodotti chimici.

Nelle piscine interne non si produce condensa dell'acqua, evitando il deterioramento dei materiali di costruzione e circostanti la piscina.

In generale è necessaria una minore manutenzione dal momento che si riducono le particelle che entrano in contatto con la piscina.

Inoltre, le coperture automatiche AstralPool sono pensate per emettere un segnale ai dispositivi per l'elettrolisi del sale, in modo che diminuiscano la produzione di cloro quando sono chiuse.

Il design è il nostro tocco di classe

I modelli di coperture automatiche AstralPool offrono una personalizzazione ed un tocco di classe che daranno un grande valore aggiunto alla vostra piscina.

Tutti i modelli sono realizzati con doghe rigide disponibili in vari colori, per potersi adattare perfettamente e con eleganza all'ambiente circostante.

Dotate di un design semplice ed elegante e di una struttura rigida consentono di ottenere una copertura galleggiante sulla totalità della superficie dell'acqua (i modelli automatici si avvolgono e si srotolano facilmente grazie all'avvolgitore motorizzato integrato).



Elaborazione preventivi

Di seguito ci limitiamo a presentare i vari modelli di coperture automatiche esterne e sommerse lasciando volutamente a carico dell'Ufficio Tecnico eventuali dettagli tecnici e prezzi per poter elaborare un'offerta completa. Sarà premura dell'Ufficio Tecnico seguire dettagliatamente il cliente per ciascuna richiesta.

Manutenzione e consigli di utilizzo

Grazie al materiale in PVC totalmente ermetico con cui sono fabbricate, non è richiesta una manutenzione speciale delle doghe. È necessario pulire saltuariamente la superficie perché non si rovini.

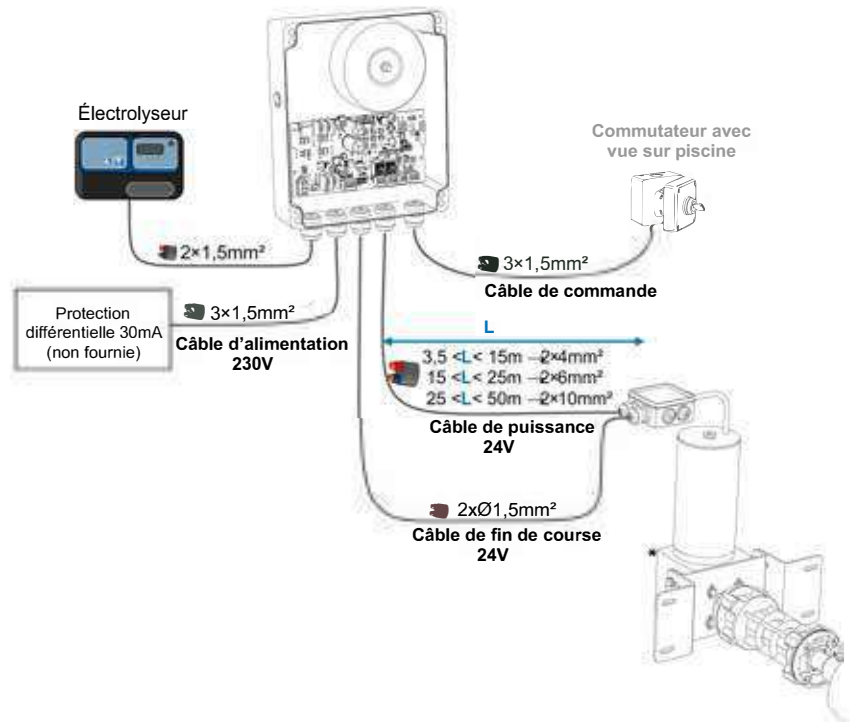
Raccomandiamo di seguire le indicazioni di manutenzione per garantire il funzionamento ottimale della copertura automatica:

- Prima di effettuare qualsiasi manovra con la copertura, è necessario assicurarsi che nessuna persona si trovi all'interno della piscina e che non vi siano oggetti che possano ostacolare il corretto funzionamento.
- Mantenere un buon livello dell'acqua è molto importante, dal momento che un livello troppo alto o troppo basso può causare un blocco a livello della traversa, del pannello divisorio o della scala.
- Durante le operazioni di apertura o di chiusura si raccomanda di non ostacolare il movimento della copertura. Questa azione può risultare pericolosa, oltre che dannosa per il meccanismo di manovra.
- Se si utilizza un pulitore di fondo automatico, durante l'operazione di estensione della copertura assicurarsi che la manichetta o il cavo di alimentazione non si avvolgano sulla copertura automatica.
- Si consiglia di pulire la copertura regolarmente con un apparecchio di pulizia a pressione oppure con un disincrostante liquido per PVC. Evitare il ristagno di foglie sulla copertura, dal momento che potrebbero macchiare le doghe.
- Procedere all'avvolgimento della copertura automatica in caso di grandinata.
- Nel modello subacqueo si consiglia di mantenere sempre asciutto il pozzetto del motore, onde evitare che il motore si bagni.



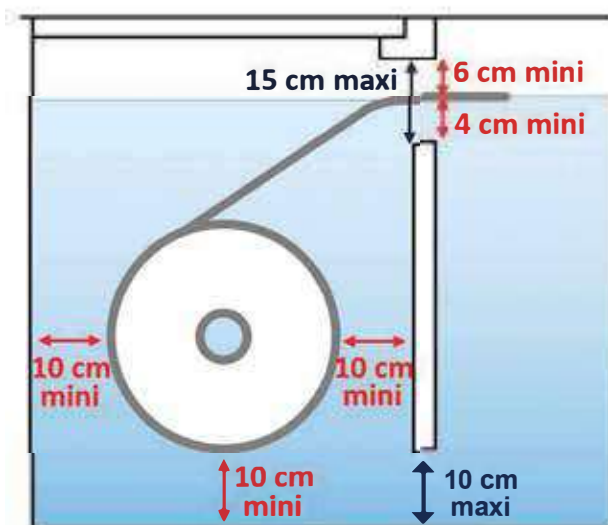
Sezione dei cavi + diametri bobine (rulli + lame)

Lunghezza piscina	Diametro di avvolgimento	
	Asse ALU	Asse INOX Ø 300 mm
1 m	250	340
2 m	300	380
3 m	340	410
4 m	370	440
5 m	400	460
6 m	430	490
7 m	460	510
8 m	480	540
9 m	510	560
10 m	530	580
11 m	550	600
12 m	580	620
13 m	600	640
14 m	620	660
15 m	640	680
16 m	650	690
17 m	670	710
18 m	690	730
19 m	710	740
20 m	720	760
21 m	740	780
22 m	760	790
23 m	770	810
24 m	790	820
25 m	800	830

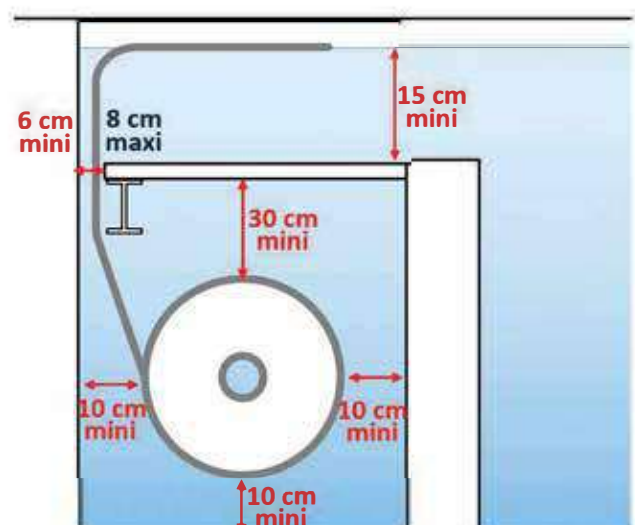


Quote da rispettare

Caillebotis HORS D'EAU



Caillebotis IMMERGÉ



La meccanica sommersa è conforme alla norma NF P90-308 se e solo se vengono rispettate le dimensioni massime indicate in blu. Per un corretto funzionamento del coperchio devono essere rispettate le dimensioni indicate in rosso.

ZEN'IT

Panca Zen'it

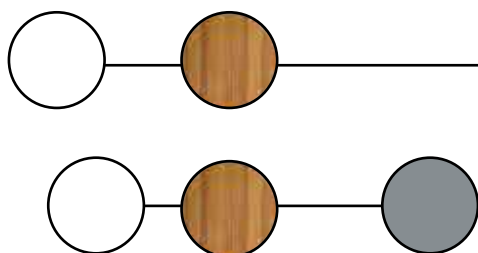


DESCRIZIONE

La nuova panca AstralPool ZEN'IT si adatta a qualsiasi copertura automatica esterna. **Originale 3 in 1** permette di: coprire il rullo avvolgitore e lo stander, riporre l'attrezzatura e aggiunge valore estetico alla piscina. La panca è fabbricata con materiali di qualità: acciaio inox e legno verniciati in polvere. Facile da montare, in kit. Nessun'attrezzatura per la movimentazione necessaria. Lunghezza di un modulo: 1,2 m max. Lunghezza della copertura: 9 m max con stander per rullo avvolgitore.

- Design innovativo
- Fornita in kit, facile da montare
- Differenti finiture

Differenti rifiniture disponibili

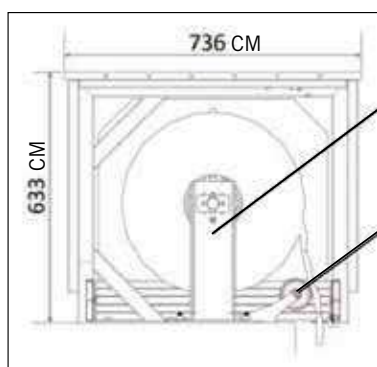


Accesso a skimmer e parti meccaniche



Con vano porta-oggetti

Dimensioni



Stander risparmia spazio, riduce l'ingombro del rullo avvolgitore

Sistema di guida: riduce l'ingombro sopra la piscina



N° di moduli	3	4	5	6
Lunghezza totale panca	3.56 m	4.77 m	5.97 m	7.17 m
Larghezza max piscina	3.01 m	4.22 m	5.42 m	6 m

Panca completa e spedita su bancale Euro-pallet
Tempo di montaggio: 30 min a modulo.
Nessuna attrezzatura richiesta



ACCESSORI OPZIONALI	Codice	Prezzo €	Cod. Alfanumerico
Kit comando remoto a muro + app Cover Connect (Zen'it)	070571	639,00	P21
Kit comando remoto a muro + app Cover Connect (Zen'it)	070549	1.168,00	P21

PER I CODICI E I PREZZI CONTATTARE L'UFFICIO TECNICO: ufficiotecnico@fluidra.it



Prodotto consigliato per la vendita in negozio e/o in showroom per la specificità e la complessità del prodotto e/o della sua installazione.

COPERTURE AUTOMATICHE: MODELLI ESTERNI

Modello esterno Octeo

DESCRIZIONE

La copertura automatica Octeo con sistema fine corsa e contatto per elettrolisi del sale, è ideale per essere installata in esterno su piscine esistenti quando le misure della piscina non superano i 7,5x17 m massimo.

Octeo è disponibile in 4 varianti di colore.

È importante sottolineare che trattandosi di una copertura esterna il rullo avvolgitore è situato fuori dalla piscina ancorato alla pavimentazione della stessa.

KIT MECCANICA:

È composto da:

- Due carter in acciaio inossidabile laccato.
- Rullo in alluminio anodizzato di Ø 146 mm / Ø 196 mm.
- Motore tubolare da 24V con regolazione di fine corsa.
- Interruttore a chiave con ritorno automatico a zero.
- Quadro elettrico con trasformatore da 220/24V.

VARIANTI COLORE DISPONIBILI:


Motore smontabile



Blocco di terminali elettrici senza l'ausilio di utensili



App Cover Connect



Bianco/Grigio



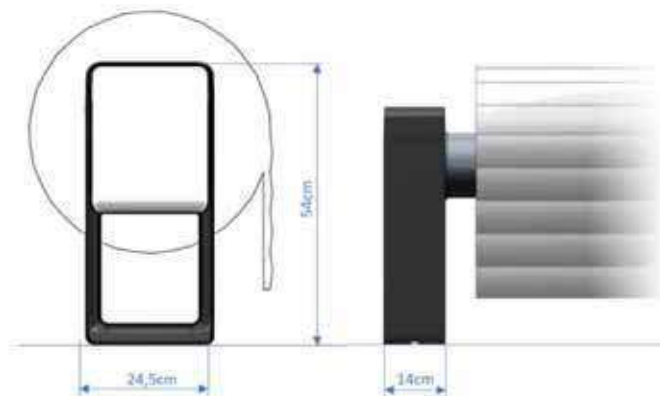
Bianco/Bianco



Grigio/Bianco



Grigio/Grigio



Lunghezza	Asse + lame
1 m	260
2 m	320
3 m	360
4 m	390
5 m	420
6 m	450
7 m	470
8 m	490
9 m	520
10 m	530
11 m	560
12 m	570
13 m	590
14 m	610
15 m	640
16 m	660
17 m	680
18 m	700



Accessori opzionali	Codice	Prezzo €	Cod.Alf.
Kit app cover connect (Octeo)	070579	639,00	P21
Kit comando remoto a muro + app cover connect + ricettore (Octeo)	070580	1.175,00	P21
Kit telecomando chiave + ricettore (Octeo)	070581	724,00	P21
Illuminazione LED con alimentazione solare - supporto colore Bianco (Octeo)	072202B	470,00	P21
Illuminazione LED con alimentazione solare - supporto colore Grigio (Octeo)	072202G	470,00	P21

PER I CODICI E I PREZZI CONTATTARE L'UFFICIO TECNICO: ufficiotecnico@fluidra.it



Prodotto consigliato per la vendita in negozio e/o in showroom per la specificità e la complessità del prodotto e/o della sua installazione.

Modello esterno Sveltea

DESCRIZIONE

La copertura automatica Sveltea con sistema fine corsa, è ideale per essere installata in esterno su piscine esistenti quando le misure della piscina non superano i 10 m di lunghezza. Sveltea è disponibile in 3 varianti di colore.

È importante sottolineare che, trattandosi di una copertura esterna, il rullo avvolgitore è situato fuori dalla piscina ancorato alla pavimentazione della stessa.

KIT MECCANICA:

È composto da:

- Due carter in acciaio inossidabile laccato.
- Rullo in alluminio anodizzato di Ø 146 mm.
- Motore tubolare da 24V con regolazione di fine corsa.
- Interruttore a chiave con ritorno automatico a zero.
- Quadro elettrico con trasformatore da 220/24V.



Facilità di smontaggio motore



Asse in alluminio all'interno del supporto



Sistema di avvolgimento con una migliore resa

VARIANTI COLORE DISPONIBILI:



Bianco/Grigio Antracite



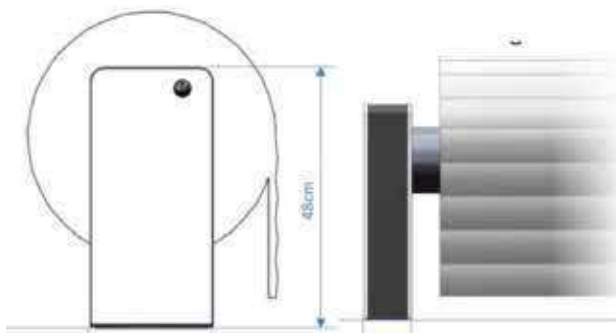
Bianco/Grigio Chiaro



Bianco/Verde Acqua



Bianco/Bianco



Lunghezza	Asse + lame
1 m	260
2 m	320
3 m	360
4 m	390
5 m	420
6 m	450
7 m	470
8 m	490
9 m	520
10 m	530

Accessori opzionali	Codice	Prezzo €	Cod. Alf.
Contatto per elettrolisi del sale	907601	531,00	P21
Modulo connessione per gestione App	070561	643,00	P21
Kit comando remoto a muro + app Cover Connect + ricevitore (Sveltea)	070572	1.168,00	P21
Kit comando chiave + app Cover Connect + ricevitore bluetooth (Sveltea)	070573	719,00	P21

PER I CODICI E I PREZZI CONTATTARE L'UFFICIO TECNICO: ufficiotecnico@fluidra.it



Prodotto consigliato per la vendita in negozio e/o in showroom per la specificità e la complessità del prodotto e/o della sua installazione.

**COPERTURE AUTOMATICHE: MODELLI ESTERNI****Solar Roller - modello esterno****DESCRIZIONE**

Copertura ad energia solare, eco-friendly che riduce il consumo di acqua per evaporazione e la perdita di calore dell'acqua della piscina. Minimizza l'utilizzo dei prodotti chimici perchè ne limita l'evaporazione con l'acqua. Certificata secondo la normativa francese NF 90-308, relativa alla sicurezza, la copertura solare evita possibili cadute accidentali di bambini, animali e oggetti.

PRECAUZIONI DI INSTALLAZIONE:

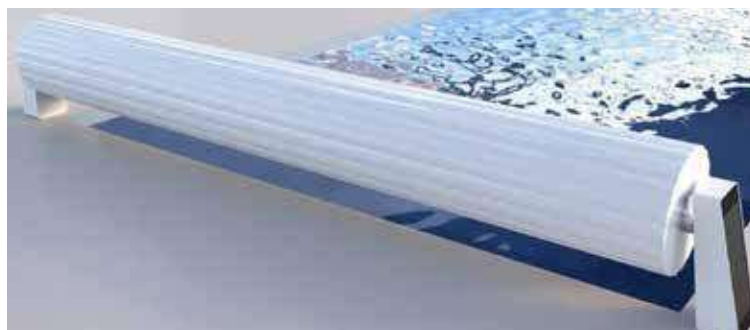
IL SOLE DEVE COLPIRE DIRETTAMENTE LA PLACCA FOTOVOLTAICA. NON INSTALLARE ALL'OMBRA O CON ORIENTAMENTO VERSO NORD.

PRINCIPALI VANTAGGI:

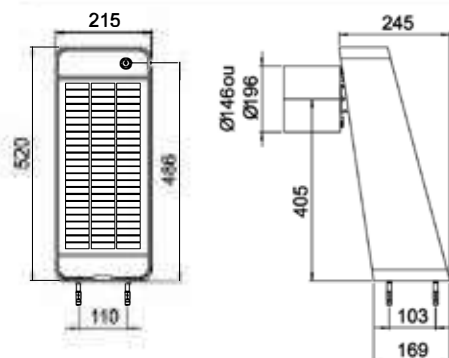
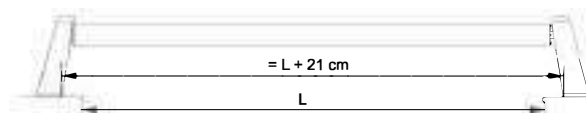
- Installazione semplificata, non richiede cablaggio (alimentazione tramite energia solare)
- Copertura di facile utilizzo con bassi costi di mantenimento

Kit MECCANICA:

- Copre piscine fino a 6x12m con scala.
- Avvolgitore con alimentazione ad energia solare.
- Uno dei 2 carter di supporto è munito di una cellula fotovoltaica.
- Motoriduttore da 60Nm o 120Nm 24V tubolare a seconda delle dimensioni dello stesso.
- Asse in alluminio anodizzato Ø 146 mm o Ø 196 mm.
- Sistema di fine corsa meccanici.
- Doghe e linguette disponibili in 4 diversi colori: bianco, sabbia, grigio chiaro e scuro.
- 1 batteria da 24V (autonomia di 20 aperture/chiusure).
- App cover connect non compatibile.



Lunghezza piscina	Ø bobina in mm
4 m	370
5 m	400
6 m	430
7 m	460
8 m	480
9 m	510
10 m	530
11 m	550
12 m	580
13 m	600
14 m	620
15 m	640
16 m	650
17 m	670





Modello sommerso Roussillon con coperchio esterno

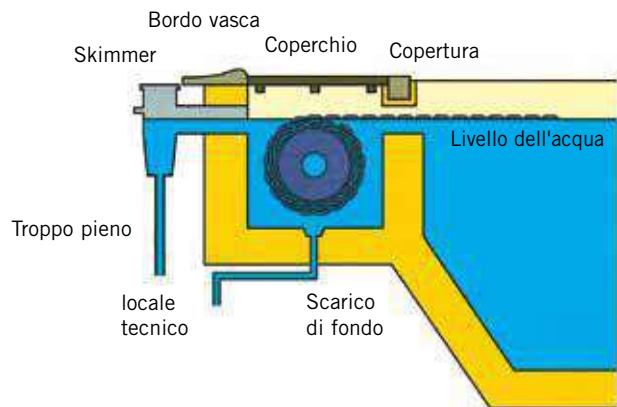
DESCRIZIONE

La copertura automatica Roussillon è il modello sommerso che posiziona il motore in un vano interrato annesso alla piscina: sia il rullo avvolgitore che la copertura sono ubicati all'interno della piscina, ad un'estremità della stessa.

La zona sommersa che contiene il rullo avvolgitore deve essere separata mediante una piccola tramezza in muratura realizzata nel momento della costruzione o, successivamente, con una tramezza in PVC.

Gli elementi base per il montaggio della copertura sono le doghe, le doghe per la scala, il kit meccanica, il kit da incasso, la traversa d'alluminio e il coperchio esterno del vano rullo.

Dimensioni massime 11X17 mm



KIT MECCANICA

Comprende i seguenti elementi:

- Rullo avvolgitore in alluminio o inox
- Supporto motore
- Guarnizioni di tenuta lato passante a muro
- Guarnizioni di tenuta lato supporto cuscinetto
- Motoriduttore a 24 V con supporto in acciaio inossidabile
- Quadro elettrico standard a 220/24 V (120, 250 e 500 e 850 Nm) è incluso nel kit meccanica. Il quadro elettrico include 3 contatti liberi utilizzabili per elettrolisi del sale, pompa di filtrazione e contatto ausiliario.
- Interruttore di apertura e chiusura con chiave. Si deve installare con una visione totale sulla piscina. Funziona girando la chiave in contatto continuo.



Motoriduttore a 24 V (120)



Motoriduttore 250 Nm 500 Nm 850 Nm



Interruttore d'apertura e chiusura con chiave

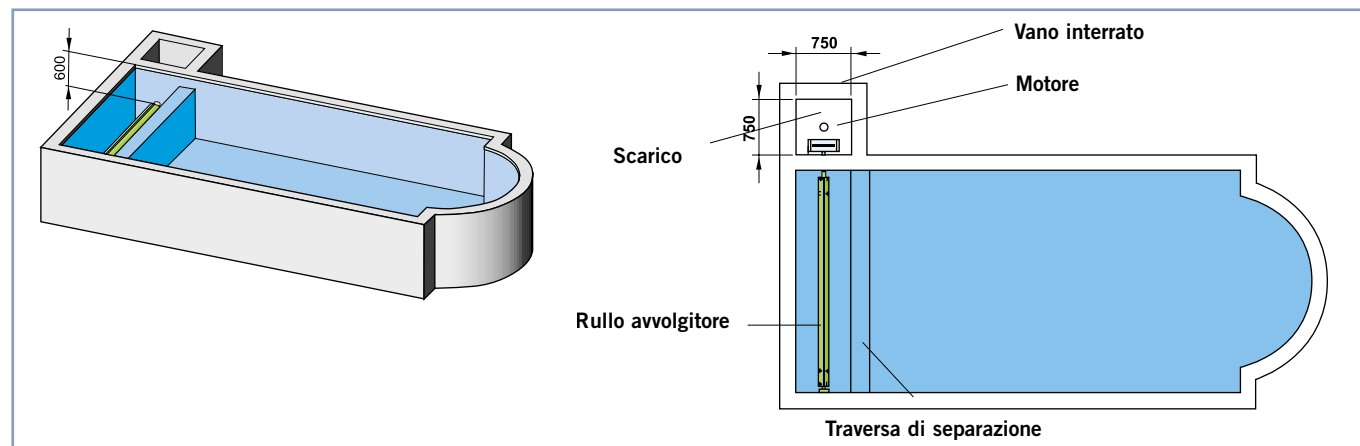


Quadro elettrico universale



Asse estruso in alluminio / inox

SCHEMA DI MONTAGGIO MODELLO ROUSSILLON



**COPERTURE AUTOMATICHE: MODELLI SOMMERSI**

Passante a muro da 210 e 310 mm



Supporto cuscinetto da incasso



Pezzi da incassare per i supporti della putrella

Modello sommerso Roussillon**DESCRIZIONE**

Kit da incasso

Comprende i seguenti elementi:

- Passante a muro.
- Supporto del cuscinetto da incasso.
- Pezzi da incasso (2) per supporti putrella.
- Guarnizioni di tenuta per il passante a muro.

Kit da incasso	Codice	Prezzo €	Cod. Alfanumerico
Kit da incasso con passante a muro da 210 mm	31143	803,00	P21
Kit da incasso con passante a muro da 310 mm	33074-IT	893,00	P21

Kit da incasso (senza supporti putrella)	Codice	Prezzo €	Cod. Alfanumerico
Kit da incasso con passante a muro da 210 mm	070017	450,00	P21
Kit da incasso con passante a muro da 310 mm	56044	500,00	P21



KIT DA INCASSO STANDARD



FISSAGGIO A MURO (OPTIONAL SU RICHIESTA) PER RULLI IN ALLUMINIO Ø 146 - 196



FISSAGGIO RINFORZATO A MURO PER RULLO IN ACCIAIO INOX Ø 300

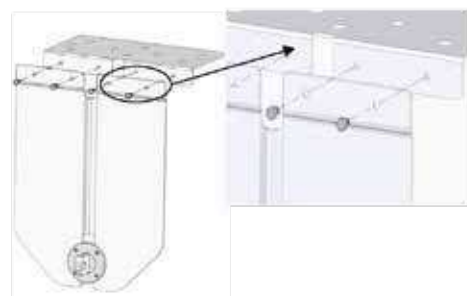
**Modello sommerso Conflent****DESCRIZIONE**

Il motore è integrato nel rullo avvolgitore ed è possibile installarlo in piscine già costruite fino a 8 m di larghezza. Come nel modello Roussillon, la zona sommersa che contiene il rullo avvolgitore deve essere separata da una piccola parete in opera al momento della costruzione o successivamente con una parete in PVC. I colori disponibili per le doghe sono: bianco, sabbia, grigio, grigio medio.

Dimensioni massime 8x12m.

PER I CODICI E I PREZZI CONTATTARE L'UFFICIO TECNICO: ufficiotecnico@fluidra.it

Quadro elettrico universale

**LATO MOTORE****LATO CUSCINETTO**

Accessori opzionali modello sommerso

Per coperture sommerse	Codice	Prezzo €	Cod. Alfanumerico
Kit comando remoto a muro + app Cover Connect	070547	1.168,00	P21
Kit comando chiave + app Cover Connect	070548	719,00	P21

Rivestimento del coperchio

DESCRIZIONE

Il rivestimento del cassone protegge la meccanica e permette una migliore finitura della pavimentazione della piscina. È disponibile in legno e alluminio bianco.

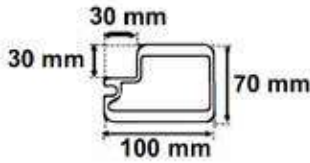
Per piscine con parete di separazione il rivestimento da installare dovrà essere da 950 mm, mentre nelle piscine con parete di separazione in PVC si deve utilizzare il rivestimento da 700 mm.

Lo spessore del rivestimento è di 28 mm.

Rivestimento del cassone interrato	Codice	Prezzo €	Cod. Alfanumerico
In legno da 1,00 x 0,70 m	31152	626,00	P21
In legno da 1,00 x 0,95 m	31153	757,00	P21
In legno realizzato su misura, m ²	31154	931,00	P21
In alluminio bianco da 1,00 x 0,70 m	33679	486,00	P21
In alluminio bianco da 1,00 x 0,95 m	33680	597,00	P21
In alluminio bianco realizzato su misura, m ²	33681	733,00	P21
In alluminio sabbia da 1,00 x 0,70 m	38512	550,00	P21
In alluminio sabbia da 1,00 x 0,950 m	38513	682,00	P21
In alluminio sabbia realizzato su misura, m ²	38514	837,00	P21

COPERTURE AUTOMATICHE: MODELLI SOMMERSI
MODELLI SOMMERSI: ACCESSORI

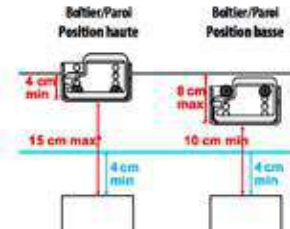
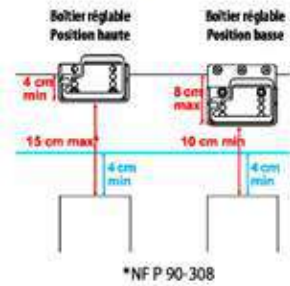
Putrella ribassata



Ha la funzione di supportare il coperchio della fossa. Fabbricato in alluminio laccato bianco, ha una misura di 100 x 70 mm di altezza.

La putrella viene consegnata con supporto in acciaio inossidabile laccato e viteria in acciaio inossidabile.

Nota: Il supporto antiflessione è obbligatorio se la larghezza interna della vasca è di 3 m.



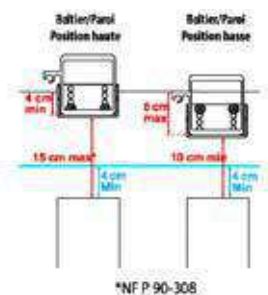
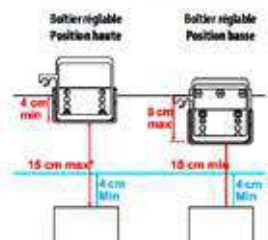
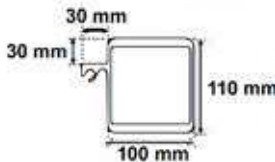
Larghezza della putrella	Referenza	Prezzo €	Cod. Alfanumerico
Putrella bianco + Supporto regolabile			
FINO 4 m	070020	1.473,00	P21
Da 4 m a 5 m	070025	1.714,00	P21
Putrella sabbia + Supporto regolabile			
FINO 4 m	070040	1.473,00	P21
Da 4 m a 5 m	070045	1.714,00	P21
Putrella grigio + Supporto regolabile			
FINO 4 m	070030	1.473,00	P21
Da 4 m a 5 m	070035	1.714,00	P21
Putrella bianco + Supporto per fissaggio al muro della piscina			
FINO 4 m	070022	1.473,00	P21
De 4 m a 5 m	070027	1.714,00	P21
Putrella sabbia + Supporto per fissaggio al muro della piscina			
FINO 4 m	070042	1.473,00	P21
De 4 m a 5 m	070047	1.714,00	P21
Putrella grigio + Supporto per fissaggio al muro della piscina			
FINO 4 m	070032	1.473,00	P21
De 4 m a 5 m	070037	1.714,00	P21

PUTRELLA STANDARD

DESCRIZIONE

Ha la funzione di supportare il coperchio della fossa. Fabbricato in alluminio laccato bianco, ha una misura di 100 x 110 mm di altezza e un peso di 9 Kg/m. La putrella viene consegnata con supporto in acciaio inossidabile laccato e viteria in acciaio inossidabile.

Nota: Il supporto antiflessione è obbligatorio se la larghezza interiore della vasca supera i 5,5 m.



Larghezza della putrella	Codice	Prezzo €	Cod. Alfanumerico
Putrella bianco + Supporto regolabile			
FINO 4 m	35717	1.434,00	P21
Da 4 m a 5 m	35718	1.674,00	P21
Da 5 m a 6 m	35719	1.902,00	P21
Da 6 m a 7 m	35720	2.138,00	P21
Da 7 m a 8 m	35721	2.368,00	P21
Putrella sabbia + Supporto regolabile			
FINO 4 m	38539	1.649,00	P21
Da 4 m a 5 m	38540	1.919,00	P21
Da 5 m a 6 m	38541	2.191,00	P21
Da 6 m a 7 m	38542	2.458,00	P21
Da 7 m a 8 m	38543	2.726,00	P21
Putrella grigio + Supporto regolabile			
FINO 4 m	061161	1.593,00	P21
Da 4 m a 5 m	061162	1.853,00	P21
Da 5 m a 6 m	061163	2.114,00	P21
Da 6 m a 7 m	061164	2.376,00	P21
Da 7 m a 8 m	061165	2.632,00	P21
Putrella bianco + Supporto per fissaggio al muro della piscina			
FINO 4 m	33874	1.434,00	P21
De 4 m a 5 m	33875	1.674,00	P21
Da 5 m a 6 m	33876	1.902,00	P21
Putrella sabbia + Supporto per fissaggio al muro della piscina			
FINO 4 m	069966S	1.649,00	P21
De 4 m a 5 m	069967S	1.919,00	P21
Da 5 m a 6 m	069968S	2.191,00	P21
Putrella grigio + Supporto per fissaggio al muro della piscina			
FINO 4 m	061166	1.593,00	P21
De 4 m a 5 m	061167	1.853,00	P21
Da 5 m a 6 m	061168	2.114,00	P21



Supporto della putrella regolabile

Supporto per fissaggio a muro della piscina

COPERTURE AUTOMATICHE: MODELLI SOMMERSI

MODELLO SOMMERSO ROUSSILLON: ACCESSORI

Supporto anti flessione universale per putrella / putrella ribassata



DESCRIZIONE

Il supporto laterale completo è composto da 2 codici identificativi:

- Codice mensola
- Codice staffa della sede della putrella (variabile a seconda della putrella di riferimento, del colore, e della necessità o meno di unione putrelle)

Descrizione	Codice	Prezzo €	Cod. Alfanumerico
Mensola laterale antiflessione con profilo telescopico di colore bianco RAL 9016	ACF.MT2-01	2.073,00	P21

Fornitura della mensola comprensiva del kit di bulloneria in acciaio inox per l'assemblaggio (tasselli/tirafondo di ancoraggio ed impermeabilizzazione esclusi).

Descrizione	Codice	Prezzo €	Cod. Alfanumerico
Sede putrella 100x110 mm di colore bianco RAL 9016	ACF.ST1-01	258,47	P21
Sede putrella 100x110 mm di colore sabbia RAL 1015	ACF.ST1-02	258,47	P21
Sede putrella 100x110 mm di colore grigio chiaro RAL 7035	ACF.ST1-03	258,47	P21
Sede putrella 100x110 mm di colore grigio scuro RAL 7040	ACF.ST1-04	258,47	P21
Sede putrella 100x110 mm di colore bianco RAL 9016 con elemento di unione	ACF.ST1-11	281,32	P21
Sede putrella 100x110 mm di colore sabbia RAL 1015 con elemento di unione	ACF.ST1-12	281,32	P21
Sede putrella 100x110 mm di colore grigio chiaro RAL 7035 con elemento di unione	ACF.ST1-13	281,32	P21
Sede putrella 100x110 mm di colore grigio scuro RAL 7040 con elemento di unione	ACF.ST1-14	281,32	P21
Sede putrella 100x70 mm di colore bianco RAL 9016	ACF.ST2-01	234,41	P21
Sede putrella 100x70 mm di colore sabbia RAL 1015	ACF.ST2-02	234,41	P21
Sede putrella 100x70 mm di colore grigio chiaro RAL 7035	ACF.ST2-03	234,41	P21
Sede putrella 100x70 mm di colore grigio scuro RAL 7040	ACF.ST2-04	234,41	P21
Sede putrella 100x70 mm di colore bianco RAL 9016 con elemento di unione	ACF.ST2-11	258,47	P21
Sede putrella 100x70 mm di colore sabbia RAL 1015 con elemento di unione	ACF.ST2-12	258,47	P21
Sede putrella 100x70 mm di colore grigio chiaro RAL 7035 con elemento di unione	ACF.ST2-13	258,47	P21
Sede putrella 100x70 mm di colore grigio scuro RAL 7040 con elemento di unione	ACF.ST2-14	258,47	P21

Fornitura della staffa comprensiva del kit di bulloneria in acciaio inox per l'assemblaggio.



COPERTURE AUTOMATICHE: MODELLI SOMMERSI

MODELLO SOMMERSO ROUSSILLON: ACCESSORI

Nella seguente tabella si indica il numero di supporti antiflessione necessari per la putrella 100x110 mm.

INFORMAZIONI PRATICHE (considerata una luce di sbalzo fino a 0,90 m)		
Larghezza della vasca	Numero putrelle necessarie	Numero di supporti antiflessione necessari
3 m	1 putrella	1 (1,5 m)
4 m	1 putrella	1 (2 m)
5 m	1 putrella	2 (1,67 m)
6 m	1 putrella	2 (2 m)
7 m	1 putrella	3 (1,75 m)
8 m	1 putrella	3 (2 m)

INFORMAZIONI PRATICHE (considerata una luce di sbalzo fino a 1,25 m)		
Larghezza della vasca	Numero putrelle necessarie	Numero di supporti antiflessione necessari
3 m	1 putrella	1 (1,5 m)
4 m	1 putrella	2 (1,35 m)
5 m	1 putrella	3 (1,25 m)
6 m	1 putrella	3 (1,5 m)
7 m	1 putrella	4 (1,4 m)
8 m	1 putrella	4 (1,6 m)

A fianco del numero dei supporti, tra parentesi è indicata la distanza di interasse per l'installazione tra un elemento antiflessione ed il successivo.

Nella seguente tabella si indica il numero di supporti antiflessione necessari per la putrella 100x70 mm.

INFORMAZIONI PRATICHE (considerata una luce di sbalzo fino a 0,90 m)		
Larghezza della vasca	Numero putrelle necessarie	Numero di supporti antiflessione necessari
3 m	1 putrella	2 (1 m)
4 m	1 putrella	3 (1,33 m)
5 m	1 putrella	3 (1,25 m)
6 m	1 putrella	-
7 m	1 putrella	-
8 m	1 putrella	-

INFORMAZIONI PRATICHE (considerata una luce di sbalzo fino a 1,25 m)		
Larghezza della vasca	Numero putrelle necessarie	Numero di supporti antiflessione necessari
3 m	1 putrella	4 (0,60 m)
4 m	1 putrella	4 (0,80 m)
5 m	1 putrella	5 (0,85 m)
6 m	1 putrella	-
7 m	1 putrella	-
8 m	1 putrella	-

A fianco del numero dei supporti, tra parentesi è indicata la distanza di interasse per l'installazione tra un elemento antiflessione ed il successivo.

COPERTURE AUTOMATICHE: MODELLI SOMMERSI

Modello sommerso Roussillon con coperchio immerso

DESCRIZIONE

La copertura automatica Roussillon può essere realizzata con il coperchio immerso. Gli elementi base per il montaggio della copertura sono le doghe, le doghe per la scala, il kit meccanica, il kit da incasso, putrella in acciaio o fibra di vetro e il coperchio immerso del vano rullo.

Per la creazione della copertura automatica seguire 3 step fondamentali:

STEP 1 - MECCANICA IN FOSSA SECCA O DENTRO L'ASSE MOTORE

CONTATTARE UFFICIO TECNICO.



FISSAGGIO CON RIVESTIMENTO PVC - LATO MOTORE



FISSAGGIO C.A. + PIASTRELLE - LATO MOTORE



LATO FISSAGGIO - SUPPORTO CUSCINETTO

STEP 2 - TIPOLOGIA DI PUTRELLA

PUTRELLA IN FIBRA DI VETRO

Ha la funzione di supportare il coperchio immerso della fossa. Fabbricato in poliestere con rinforzo in fibra di vetro. Superficie esterna ricoperta con una membrana plastica termo-laccata di colore grigio.

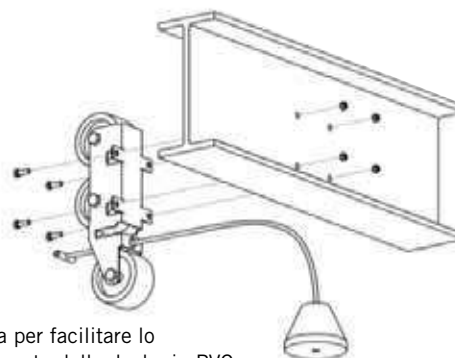
Dimensioni massime 100 x 200 mm di altezza, lunghezza massima 12 m.

Installazione con supporti in acciaio inox con fissaggio a parete o con kit di preinstallazione.

Compatibile con coperchi in legno, acciaio inox e PVC.



Supporto putrella



Rampa per facilitare lo scorrimento delle doghe in PVC



SUPPORTI PER PUTRELLA

DESCRIZIONE	CODICE	PREZZO €
CON KIT PREINSTALLAZIONE (per fissaggio supporti putrella)	69177	584,00
SENZA KIT PREINSTALLAZIONE (per fissaggio supporti putrella) supporti Inox AISI 316L	070560	510,00

COPERTURE AUTOMATICHE: MODELLI SOMMERSI
STEP 3 - MODELLO SOMMERSO ROUSSILLON CON COPERCHIO IMMERSO

COPERTURE PER VANO INTERRATO: 3 SOLUZIONI

Soluzione 1: COPERCHIO DEL VANO IN PVC CON PROFILO DI FISSAGGIO

 DISPONIBILE NEI COLORI:
 SIMIL-LEGNO,
 GRIGIO MEDIO,
 BIANCO,
 SABBIA


Spessore 28mm. Resistenza a qualsiasi trattamento chimico (sale, cloro, UV). Compatibilità con putrella in fibra di vetro. Possibilità di saldatura del PVC armato utilizzando la colla di PVC direttamente sulla superficie del coperchio.

Codice	descrizione	Prezzo €	Cod. Alf.
060011BO	coperchio 950x750 mm con profili di fissaggio colore Simil-legno	676,00	P21
060011BL	coperchio 950x750 mm con profili di fissaggio colore Bianco	502,00	P21
060011S	coperchio 950x750 mm con profili di fissaggio colore Sabbia	502,00	P21
060011G	coperchio 950x750 mm con profili di fissaggio colore Grigio	502,00	P21
060010BO	coperchio 1200x750 mm con profili di fissaggio colore Simil-legno	831,00	P21
060010BL	coperchio 1200x750 mm con profili di fissaggio colore Bianco	612,00	P21
060010S	coperchio 1200x750 mm con profili di fissaggio colore Sabbia	612,00	P21
060010G	coperchio 1200x750 mm con profili di fissaggio colore Grigio	612,00	P21

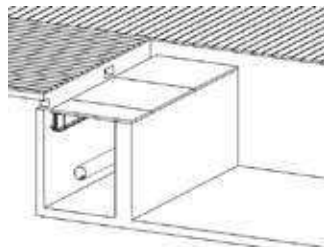
Fornito con profili di fissaggio di finitura.

Soluzione 2: COPERCHIO IN RESINA POLIESTERE RAFFORZATA IN FIBRA DI VETRO

Spessore 23mm, resistenza a qualsiasi trattamento chimico (sale, cloro UV). Compatibilità in fibra di vetro. Possibilità di fissaggio delle piastrelle mediante colla epossidica ad alta resistenza.



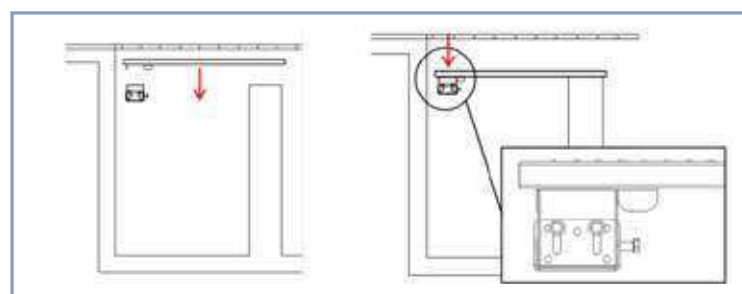
Codice	descrizione	Prezzo €	Cod. Alf.
072203	885x1000 mm - peso fuori dall'acqua: 20kg	1.258,00	P21
072204	1000x1200 mm - peso fuori dall'acqua: 25 kg	1.595,00	P21


Soluzione 3: COPERTURA DEL VANO IN ACCIAIO INOSSIDABILE / TRAVE IN ACCIAIO INOSSIDABILE

Coperchio in Inox 316L, superficie antisdrucchiolo, dimensioni su misura (profondità massima 120cm). Spessore 35mm. COMPATIBILITÀ con fissaggio sulla putrella in fibra di vetro.



Codice	Descrizione	Prezzo €	Cod. Alfanumerico
070312	dimensioni a misura	2.807,00	P21



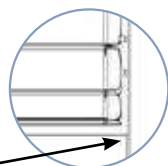
Sistema di sicurezza

Posizionare le cinghie di sicurezza nel lato dell'asse del rullo avvolgitore e nel lato della scala opposta, se la profondità tra il livello d'acqua e il coperchio nel vano è > 20 cm.

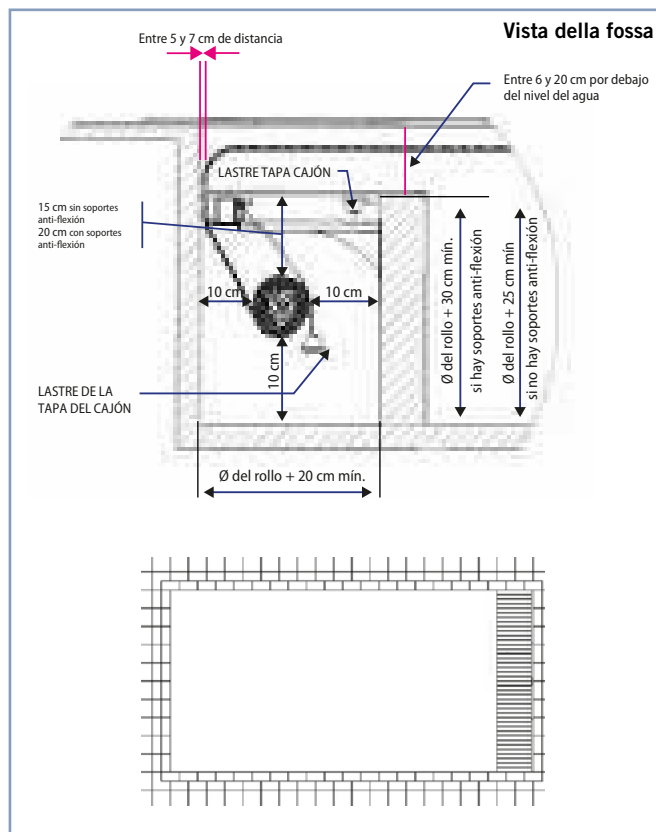
Si possono installare le putrelle in angoli di 4 cm massimo per essere conformi alla norma NF P90 308.

Nel caso di raggi superiori la putrella contro la parete dovrà essere diminuita.

Lo spazio tra la parete e la putrella dovrà essere superiore a 7 cm. Non viene rispettata la norma.



Senza putrella in piscina



Dimensioni da rispettare

L'altezza disponibile nel vano fossa rullo deve essere, come minimo, del diametro della copertura avvolta più 30 cm.

La profondità interna della fossa deve essere superiore al diametro del rullo avvolto più 20 cm (vedi dettaglio fig. a lato).

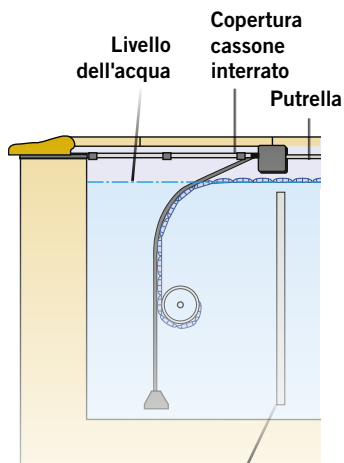
Lo spazio libero di passaggio della copertura tra il muro e la parte posteriore del coperchio deve essere compreso tra i 5 e i 7 cm, per adempiere alla normativa NF 90 308.

La profondità del coperchio è a discrezione dell'installatore. Deve avere un minimo di 6 cm per funzionare correttamente ed un massimo di 20 cm per adempiere alla normativa NF P90 308.

Parete di separazione in pvc

DESCRIZIONE

La parete di separazione può essere costruita in opera o in PVC. Il suo scopo è migliorare la sicurezza ed evitare che i bagnanti tocchino il rullo di avvolgimento. Evita anche l'avvolgimento del tubo del pulitore nelle doghe. La parete è costituita da placche in PVC da 250 mm di altezza e spessa 24mm, rinforzata all'interno da acciaio inossidabile. Il fissaggio si realizza con supporti in acciaio inossidabile a U laccati bianco fissati sopra il supporto del travetto. Si fissano al muro verticale. Per piscine maggiori a 6 m consultare l'ufficio tecnico Fluidra.



Parete di separazione con rinforzo in acciaio inossidabile

Pareti di separazione in PVC disponibili nelle altezze 0,90 - 1,20 - 1,50 e relativi supporti nelle colorazioni bianco, sabbia e grigio medio. Per piscine aventi profondità da 855mm a 1700mm.

PER I CODICI E I PREZZI CONTATTARE L'UFFICIO TECNICO: ufficiotecnico@fluidra.it



Doghe in PVC

DESCRIZIONE

Le doghe AstralPool sono completamente ermetiche, sono trattate per essere anti macchia, anti urto, anti-UV e per resistere all'azione di prodotti chimici e al peso di bambini e animali.

Caratteristiche tecniche delle doghe in PVC:

Larghezza: 71,4 mm - Spessore: 17 mm; è garantito il galleggiamento.

PVC vuoto estruso anti-macchia e anti-UV.

Per evitare le macchie, soprattutto quelle organiche, le doghe vengono stabilizzate con calcio-zinco.

Possibilità di regolare la larghezza della copertura: un tappo saldato all'estremità di ogni doga e un'aletta di 20 mm assicurano la finitura della lama e la tenuta stagna della copertura. Le alette sono disponibili anche nelle seguenti misure: 10mm - 30 mm - 150 mm - 250 mm.

La resistenza termica (isolamento termico) delle doghe è di 0,18 m² K / W.

Per ottenere la massima integrazione della copertura con l'ambiente circostante, si può scegliere tra differenti colori: Bianco, Sabbia, Grigio, Grigio medio.

Conformi alla normativa NF P 90-308.

Lunghezza piscina	Bobina per un rullo Ø 146 mm	Bobina per un rullo Ø 196 mm
1 m	220 mm	260 mm
2 m	290 mm	320 mm
3 m	320 mm	350 mm
4 m	360 mm	390 mm
5 m	390 mm	420 mm
6 m	430 mm	450 mm
7 m	460 mm	470 mm
8 m	470 mm	490 mm
9 m	490 mm	520 mm
10 m	530 mm	530 mm
11 m	540 mm	560 mm
12 m	560 mm	570 mm
13 m	590 mm	590 mm
14 m	600 mm	610 mm
15 m	640 mm	630 mm
16 m	660 mm	640 mm
17 m	680 mm	660 mm
18 m	700 mm	680 mm
19 m	720 mm	700 mm
20 m	730 mm	720 mm



Larghezza massima	BIANCO			SABBIA			GRIGIO			GRIGIO MEDIO		
	Codice	Cod. Alfanum	Prezzo €/m	Codice	Cod. Alfanum	Prezzo €/m	Codice	Cod. Alfanum	Prezzo €/m	Ref.	Cod. Alfanum	Prezzo €/m
3,5 m	34755	P21	417,00	34761	P21	417,00	40998	P21	417,00	061857	P21	417,00
4 m	31168	P21	463,00	31169	P21	463,00	41000	P21	463,00	061858	P21	463,00
4,5 m	34756	P21	510,00	34762	P21	510,00	41001	P21	510,00	061859	P21	510,00
5 m	31172	P21	564,00	31173	P21	564,00	40761	P21	564,00	061860	P21	564,00
5,5 m	34757	P21	602,00	34763	P21	602,00	41002	P21	602,00	061861	P21	602,00
6 m	31176	P21	667,00	31177	P21	667,00	41003	P21	667,00	061862	P21	667,00
7 m	31900	P21	761,00	31901	P21	761,00	40762	P21	761,00	061863	P21	762,00
8 m	31905	P21	892,00	31906	P21	892,00	41004	P21	892,00	061864	P21	893,00
9 m	35132	P21	995,00	35134	P21	995,00	0612621	P21	Consultare	061865	P21	995,00
10 m	35133	P21	1.079,00	35135	P21	1.079,00	061406	P21	1.080,00	061866	P21	1.080,00
11 m	33112	P21	1.177,00	35136	P21	1.177,00	061407	P21	1.178,00	061867	P21	1.178,00



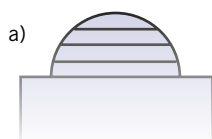
Doghe per scale

DESCRIZIONE

Per adattarsi a qualsiasi forma di piscina, esistono tre modelli distinti di forme geometriche standard, che assicurano una perfetta aderenza al bordo della piscina e la massima sicurezza.

Le forme disponibili sono: scala romana - scala rettangolare - scala trapezoidale.

METODO DI CALCOLO DELLE DOGHE PER SCALA



SCALA ROMANA

Installazione:

a) Deve essere installata sul lato opposto del rullo avvolgitore.

Prezzo:

Prezzo per scala romana.



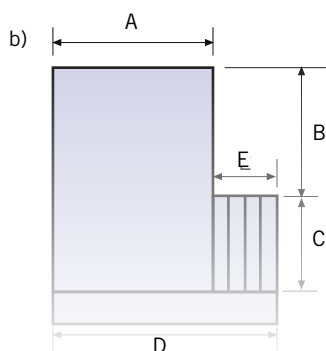
SCALA RETTANGOLARE

Installazione:

a) Deve essere installata sul lato opposto del rullo avvolgitore.

Prezzo:

Prezzo per scala rettangolare.



Installazione:

b) Situata sul lato della copertura.

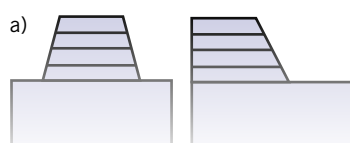
Prezzo:

Prezzo delle doghe per metro lineare $D \times (C + 1 \text{ m})$.

• La larghezza del rullo D include la larghezza di A della piscina + la profondità E della scala.

NOTA PER SCALA LATERALE:

Calcolo del prezzo totale delle doghe: prezzo delle doghe per la scala + prezzo delle doghe ($A \times B$)



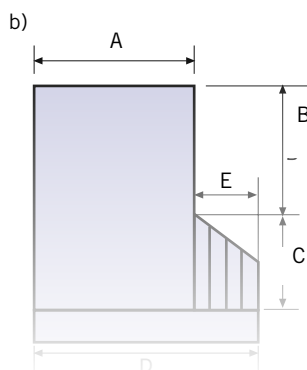
SCALA a TRAPEZIO ISOSCELE

Installazione:

a) Deve essere installata sul lato opposto del rullo avvolgitore.

Prezzo:

Prezzo per scala a trapezio.



SCALA A TRAPEZIO RETTANGOLO O SCALENO

Installazione:

a) Deve essere installata sul lato opposto del rullo avvolgitore.

Prezzo:

Prezzo per scala a trapezio.

Installazione:

b) Situata sul lato della copertura

Prezzo:

Prezzo delle doghe per metro lineare.

$D \times (C + 1 \text{ m})$ + supplemento per taglio a gradini della lama per forma libera al metro lineare.

• La larghezza del rullo D include la larghezza di A della piscina + la profondità E della scala.

NOTA PER SCALA LATERALE:

Calcolo del prezzo totale delle doghe: prezzo delle doghe per la scala + prezzo delle doghe ($A \times B$)

Doghe in PVC per scale

		BIANCO		SABBIA		GRIGIO		GRIGIO SCURO	
Descrizione	Cod. Alfanum.	Codice	Prezzo €	Codice	Prezzo €	Codice	Prezzo €	Referenza	Prezzo €
Scala romana taglio squadrato									
Ø 3 m	P21	31182	932,00	31183	932,00	41043	932,00	061868	932,00
Ø 4 m	P21	31186	1.311,00	31187	1.311,00	41044	1.311,00	061869	1.311,00
Scala romana taglio a raggio									
Ø 3 m	P21	37094	1.215,00	37188	1.215,00	41045	1.215,00	061870	1.216,00
Ø 4 m	P21	37095	1.725,00	37189	1.725,00	41046	1.725,00	061871	1.725,00
Scala rettangolare									
2 x 1,5 m	P21	31190	672,00	31191	672,00	41047	672,00	061872	672,00
2,5 x 2 m	P21	31194	882,00	31195	882,00	41048	882,00	061873	882,00
Scala trapezoidale taglio squadrato									
base 3 m	P21	31198	1.054,00	31199	1.054,00	41049	1.054,00	061874	1.054,00
base 4 m	P21	31202	1.432,00	31203	1.432,00	41050	1.432,00	061875	1.433,00
Scala trapezoidale taglio a raggio									
base 3 m	P21	37098	1.343,00	37196	1.343,00	41051	1.343,00	061876	1.343,00
base 4 m	P21	37099	1.849,00	37197	1.849,00	41052	1.849,00	061877	1.849,00

2 finiture possibili: taglio squadrato e taglio a raggio. Per altre misure consultare l'ufficio tecnico.

Accessori per scale	Codice	Cod. Alfanumerico	Prezzo €
Gancio di blocco per scale	31206	P21	193,55
Forfait taglio squadrato per forma libera	31180	P21	428,00
Forfait taglio a raggio per forma libera	38735	P21	487,00

COPERTURE AUTOMATICHE: ACCESSORI

Sistema di sicurezza in ABS

DESCRIZIONE

Offriamo una linea di accessori sia per l'uso e sia per la manutenzione della copertura automatica:

- Flangia di fissaggio in ABS per ancoraggio alla parete + cinghia.
- Flangia ABS + Supporto inox per fissare sotto il bordo vasca + cinghia.
- Squadra piscina a sfioro.
- Sky di copertura modello elevato.

In adempimento con la norma francese NF P90-308 per le coperture da piscina saranno fornite le seguenti unità di cinghia in funzione del tipo di copertura e della piscina:

Per ottenere un'ulteriore sicurezza della copertura al fine di evitare la caduta in acqua di bambini, animali e oggetti, è possibile installare i suddetti accessori.

Modelli sommersi e modelli esterni calotta di protezione:

- Coperta con scala: 3 unità
- Coperta con scala: 2 unità

Modelli esterni:

- Coperta con scala: 5 unità (2 lato motore e 3 lato scala)
- Coperta senza scala: 4 unità (2 lato motore e 2 lato opposto)

Accessori	Codice	Prezzo €	Cod. Alf.
Flangia anti-sollevamento in ABS per fissaggio a muro + cinghia	34754-IT	37,08	P21
Kit invito avvolgimento lame	31944	30,92	P21



35131



34754



31944

Sistema di sicurezza in acciaio inox AISI-316 L (lucido)

DESCRIZIONE

Spessore: 15,3 mm. • Altezza: 52,1 mm. • Larghezza: 30 mm.

Aspetto esteriore: In acciaio inossidabile AISI-316 L lucido + cinturino colorato



Facile da installare: fissaggio a parete o al di sopra della superficie con due altezze disponibili



Bianco

Sabbia

Azzurro

Grigio

Grigio scuro

Facile da utilizzare



Accessori	Codice	Prezzo €	Cod.Alfanum.
Sistema sicurezza inox per fissaggio a parete con cinturino in PVC bianco	070317	111,40	P21
Sistema sicurezza inox per fissaggio a parete (altezza 100mm) con cinturino in PVC bianco	070321	169,92	P21
Sistema sicurezza inox per fissaggio a parete con cinturino in PVC sabbia	070322	111,40	P21
Sistema sicurezza inox per fissaggio a parete (altezza 100mm) con cinturino in PVC sabbia	070324	169,92	P21
Sistema sicurezza inox per fissaggio a parete con cinturino in PVC grigio	070328	111,40	P21
Sistema sicurezza inox per fissaggio a parete (altezza 100mm) con cinturino in PVC grigio	070330	169,92	P21
Sistema sicurezza inox per fissaggio a parete con cinturino in PVC azzurro opaco	070331	111,40	P21
Sistema sicurezza inox per fissaggio a parete (altezza 100mm) con cinturino in PVC azzurro opaco	070333	169,92	P21
Sistema sicurezza inox per fissaggio a parete con cinturino in PVC grigio scuro	Consultare	Consultare	P21
Sistema sicurezza inox per fissaggio a parete (altezza 100mm) con cinturino in PVC grigio scuro	Consultare	Consultare	P21

Sistema di aggancio con cinturino in tessuto

DESCRIZIONE

Ottimo rapporto qualità/prezzo



Accessori	Codice	Prezzo €	Cod. Alfanumerico
Sistema sicurezza in tessuto per fissaggio a parete bianco	070316	35,46	P21
Sistema sicurezza in tessuto per fissaggio a parete (altezza 50mm) bianco	070334	Consultare	P21
Sistema sicurezza in tessuto per fissaggio a parete (altezza 100mm) bianco	070335	84,08	P21

Facile da installare: fissaggio a parete o al di sopra della superficie con due altezze disponibili



COVER CONNECT

DESCRIZIONE

- Centralina di controllo wireless con fissaggio a parete + accoppiamento Bluetooth per app.
- Frequenza radio 433 MHz ad alte prestazioni: portata fino a 100 m.
- Bluetooth integrato.

• Flessibilità

- Compatibile per la gestione di tutte le coperture automatiche: sommerse ed esterne.
- Apertura / chiusura configurabile.

• Sicurezza

- Tastiera a membrana con 4 tasti: sblocco tramite codice, non necessita di chiave.
- Indicazione del livello della batteria.

• Facilità di installazione

- Nessun cavo tra il locale tecnico e la scatola di comando a muro.
- Plug & Play, ricevitore precablato con connettori amovibili.
- Montaggio a parete utilizzando solo due viti senza aprire la centralina.

• Autonomia

- Fino a 3 anni di autonomia con un uso regolare, grazie a una batteria al litio.

- Dimensioni: 90 x 130 x 41 mm
- IP67

APP COVER CONNECT

- Consente l'apertura e la chiusura della copertura tramite Bluetooth a distanza.
- Accesso di sicurezza tramite password.

• Facilità di installazione

- Collegamento automatico alla scatola di comando a muro.
- Procedura di associazione guidata per un'installazione semplificata.
- Accesso alla documentazione del prodotto.

• Flessibilità

- Compatibile con Android e iOS (scaricabile da Play Store e App Store).
- 3 lingue disponibili: francese - inglese - spagnolo.
- Possibilità di accoppiare un numero illimitato di smartphone.

- Applicazione gratuita senza abbonamento



Accessori	Codice	Prezzo €	Cod. Alfanumerico
Telecomando a muro (gestione remota)	070562	534,00	P21
Telecomando a chiave	907672	82,81	P21

Modello DECKWell: copertura di sicurezza portante in legno

DESCRIZIONE

La terrazza mobile DECKWell è la copertura più innovativa ed ingegnosa che unisce funzionalità ed estetica, per diversi tipi di piscina:

3,15 x 3,15 m

6 x 3 m

7 x 3,50 m

8 x 4 m

su misura a richiesta dimensioni piscina massime 5x11 m (contattare l'ufficio tecnico)

DECK
Well



PISCINA o TERRAZZA?



DECKWell è 100 % efficace.

DECKWell è la copertura mobile in legno che in pochi secondi trasforma la piscina in una terrazza prendisole o in uno spazio sicuro e confortevole per far giocare i bambini.

DeckWell si presenta in kit pronto da posare. La realizzazione delle doghe in un solo pezzo su tutta la larghezza e il metodo di ritaglio originale ed esclusivo consentono l'installazione senza tagli, senza giunti di raccordo, senza regolazioni, senza viti di fissaggio e senza forature. Il montaggio è incredibilmente facile e veloce (1 giornata di lavoro - 2 persone).





COPERTURE AUTOMATICHE: MODELLI ESTERNI



DECKWell è conforme alla normativa francese AFNOR sulla sicurezza in materia di coperture per piscine private: NF-P90-308.

Questo significa che la copertura è 100% sicura contro eventuali incidenti di caduta. Chiusa e bloccata, non permette l'accesso in piscina.



Dotata di una struttura grigio chiaro e deck in legno composito, DECKWell si adatta perfettamente e con eleganza all'ambiente circostante.

Massima integrazione della copertura con l'ambiente circostante grazie ai differenti colori disponibili.



Apertura e chiusura facile e veloce, senza fatica.

Grazie alla maniglia in dotazione, inserita direttamente nel modulo, la copertura si apre e si chiude in modo facile e veloce.



Optional motorizzazione: motori a batteria con piastrina solare e carica-batterie (vedi foto sottostanti).



MIELE



ANTRACITE



SABBIA



La soluzione ideale anche per piccoli giardini!

Rispetto ad altri sistemi di terrazza mobile, DECKWell ha il vantaggio di essere meno ingombrante, perchè la terrazza è su 2 livelli e va a sovrapporsi alla pavimentazione circostante. I 2 o 4 moduli possono scorrere su un solo lato della piscina o su entrambi i lati.

DECKWell 2 moduli (1 altezza = 16,5m)

3,15x3,15 m



DECKWell 4 moduli (2 altezze = 32m)

6x3 m - 7x3,50 m - 8x4 m



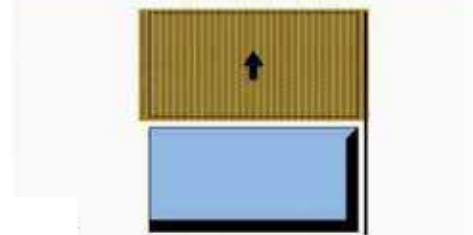
1 modulo 2 moduli



Apertura sulla larghezza



2 moduli 4 moduli



Apertura sulla lunghezza

Copertura DECKWell MIELE 3,15x3,15 m
Copertura DECKWell GRIGIO 3,15x3,15 m
Copertura DECKWell SABBIA 3,15x3,15 m
Copertura DECKWell MIELE 6x3 m
Copertura DECKWell GRIGIO 6x3 m
Copertura DECKWell SABBIA 6x3 m
Copertura DECKWell MIELE 7x3,50 m
Copertura DECKWell GRIGIO 7x3,50 m
Copertura DECKWell SABBIA 7x3,50 m
Copertura DECKWell MIELE 8x4 m
Copertura DECKWell GRIGIO 8x4 m
Copertura DECKWell SABBIA 8x4 m

COPERTURE AUTOMATICHE: MODELLI ESTERNI

COPERTURA AUTOMATICA IN KIT

Montaggio ultra semplice. La superficie della copertura è costituita da una struttura sintetica (griglia) di 25 mm di spessore. Ogni tavola è pretagliata su misura in base al modello Deckwell scelto. L'assemblaggio delle lamelle, in un unico pezzo su tutta la larghezza, e l'originale ed esclusivo processo di montaggio ne consentono l'installazione:

- Senza tagli
- Senza regolazioni
- Senza perforazioni
- Senza giunti
- Senza viti



	066121	066122	066123	066124
4 FORMATI	Piscina 8x4	Piscina 7x3,5	Piscina 6x3	Minipiscina – 10 m3 3,15x3,15
N° Moduli	4	4	4	2
Lunghezza	8,56m	7,40m	6,38m	3,62m
Larghezza interna	4,73m	4,26m	3,64m	362m

Il montaggio è facile e veloce. In sole due ore con l'ausilio di due persone è possibile posare l'intero rivestimento in base alle dimensioni.



Facilità di apertura e chiusura

Un unico binario da 15 mm orienta i moduli terminali lungo la corsia. Il binario può essere posizionato sul parapetto piano o sul terrazzo. In quest'ultimo caso il dislivello tra i terrazzi non deve superare i 20 mm.

I moduli vengono movimentati manualmente grazie a ruote di diametro pari a 125 mm posizionate sotto la struttura.

Ingombro ridotto

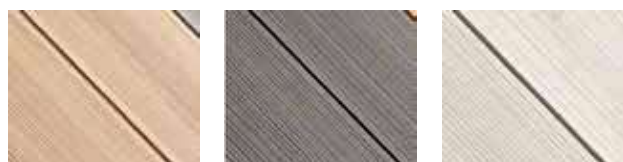
Presenza di 3 o 4 moduli di dimensioni ridotte (da 1,89 a 2,17 m) che consentono di ridurre l'ingombro del 50% rispetto ai sistemi esistenti. Deckwell si adatta quindi più facilmente ai giardini dove la superficie disponibile all'esterno della piscina è ridotta.

Apertura centrale o solo su 1 lato

In tutte le composizioni, ad ogni estremità del coperchio sono posizionati 2 moduli con un'altezza pari a 165 mm con al centro uno o 2 moduli telescopici leggermente più alti (altezza 320 mm).

Rivestimento e colorazioni

Tavola sintetica: tavole da 150 x 25 mm, tagliate a misura. Scelta dei colori della copertura: miele, grigio e sabbia



Struttura superiore: alluminio termolaccato "Qualicoat Sea Side" colore grigio chiaro RAL 7036. Struttura inferiore: lastra in polycarbonato. Carico massimo supportato: 150 kg/mq.

LA COPERTURA DECKWELL SI COMPONE OBBLIGATORIAMENTE DI 2 ELEMENTI: STRUTTURA E COPERTURA

CALCOLARE IL PREZZO DI LISTINO FINALE SOMMANDO I DUE ELEMENTI.

1 piattaforma DECKWELL completa = 2 pacchetti (Struttura + Rivestimento). Peso struttura + peso del ponte

Deckwell	Codice	Prezzo €	Peso (kg)	Cod. Alf.
Rivestimento Deckwell 3,15x3,15m Miele	066124H330CLM	4.181,00	220	P21
Rivestimento Deckwell 3,15x3,15m Grigio	066124H330CLGC	4.181,00	+	P21
Rivestimento Deckwell 3,15x3,15m Sabbia	066124H330CLS	4.181,00	250	P21
Rivestimento Deckwell 6x3m Miele	066123H630CLM	6.760,00	400	P21
Rivestimento Deckwell 6x3m Grigio	066123H630CLGC	6.760,00	+	P21
Rivestimento Deckwell 6x3m Sabbia	066123H630CLS	6.760,00	410	P21
Rivestimento Deckwell 7x3,5m Miele	066122H735CLM	9.014,00	460	P21
Rivestimento Deckwell 7x3,5m Grigio	066122H735CLGC	9.014,00	+	P21
Rivestimento Deckwell 7x3,5m Sabbia	066122H735CLS	9.014,00	570	P21
Rivestimento Deckwell 8x4m Miele	066121H84CLM	11.654,00	560	P21
Rivestimento Deckwell 8x4m Grigio	066121H84CLM	11.654,00	+	P21
Rivestimento Deckwell 8x4m Sabbia	066121H84CLS	11.654,00	700	P21
Struttura Deckwell base 3,15x3,15	DW330	18.024,00	-	P21
Struttura Deckwell base 6x3	DW630	20.894,00	-	P21
Struttura Deckwell base 7x3,5	DW735	25.386,00	-	P21
Struttura Deckwell base 8x4	DW84	27.669,00	-	P21

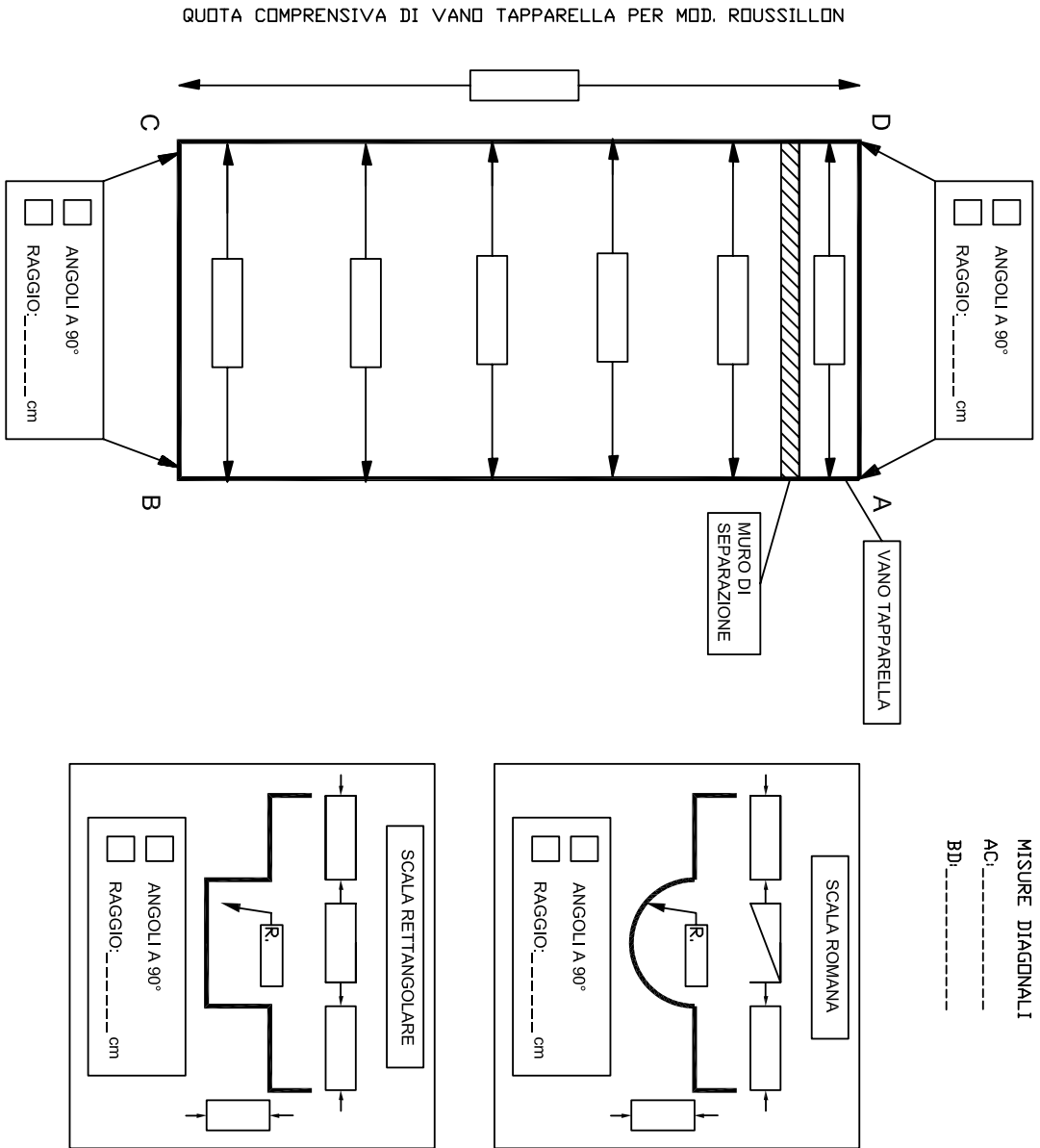


COPERTURE AUTOMATICHE: MODULO PER ORDINE

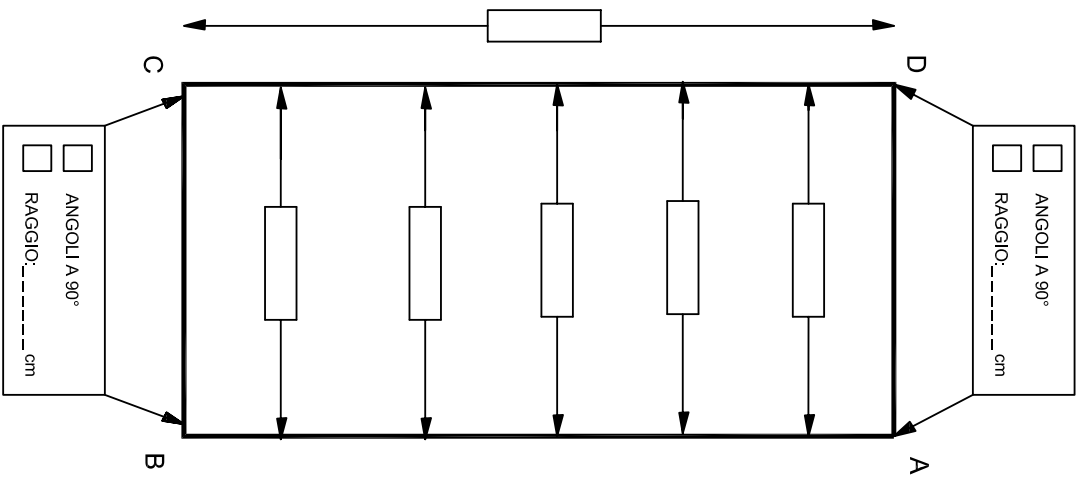
In fase d'ordine è importante compilare in ogni sua parte il presente modulo.

MODULO PER COPERTURE AUTOMATICHE A TAPPARELLA			
CLASSIFICAZIONE PISCINA			
<input type="checkbox"/> PRIVATA		<input type="checkbox"/> PUBBLICA	
Piscine tipo A, B e C secondo UNI 10637:2016			
RIFERIMENTO CLIENTE			
TIPO DI COPERTURA			
<input type="checkbox"/> SOMMERSA		<input type="checkbox"/> ESTERNA	
MODELLO:		MODELLO:	
COLORE LAMINE			
<input type="checkbox"/> BIANCO		<input type="checkbox"/> GRIGIO CHIARO	
<input type="checkbox"/> SABBIA		<input type="checkbox"/> GRIGIO SCURO	
STRUTTURA PISCINA			
<input type="checkbox"/> MURATURA		<input type="checkbox"/> PREFABBRICATO	
<input type="checkbox"/> VETRORESINA		<input type="checkbox"/> CON BORDO SFIORO	
RIVESTIMENTO PISCINA			
<input type="checkbox"/> LINER		<input type="checkbox"/> PIASTRELLE	
ANCORAGGI PER TAPPARELLA			
<input type="checkbox"/> DA INSTALLARE		<input type="checkbox"/> GIA' INSTALLATI	
SPECIFICARE MODELLO			
SPESSORE MURO VANO MOTORE (SOLO PER MOD. ROUSSILLON)			
<input type="checkbox"/> 20 cm		<input type="checkbox"/> 30 cm	
<input type="checkbox"/> ALTRO: cm			
TRATTAMENTO CHIMICO CON SALE (OPPURE ACQUA SALATA)			
<input type="checkbox"/> SI		<input type="checkbox"/> NO	
TIPOLOGIA E POSIZIONE SKIMMER			
<input type="checkbox"/> LARGHEZZA RULLO		<input type="checkbox"/> LUNGHEZZA	
<input type="checkbox"/> LARGHEZZA OPPOSTA RULLO		<input type="checkbox"/> DUE LUNGHEZZE	
DETTAGLI FLANGIA SKIMMER			
<input type="checkbox"/> FILO RIVESTIMENTO		<input type="checkbox"/> SPORGENZA: cm	
FORNITURA DELLA PUTRELLA ALLUMINIO / FIBRA DI VETRO			
<input type="checkbox"/> SI		<input type="checkbox"/> NO	
COLORE DELLA PUTRELLA			
<input type="checkbox"/> BIANCO	<input type="checkbox"/> GRIGIO	<input type="checkbox"/> SABBIA	
FORNITURA DEL COPERCHIO PER VANO TAPPARELLA			
<input type="checkbox"/> SI		<input type="checkbox"/> NO	
TIPO DI COPERCHIO PER VANO TAPPARELLA			
<input type="checkbox"/> FUORI DALL'ACQUA		<input type="checkbox"/> SOMMERSO	
<input type="checkbox"/> LEGNO IPE		<input type="checkbox"/> LEGNO IPE	
<input type="checkbox"/> ALLUMINIO		<input type="checkbox"/> ACCIAIO INOX 316L	
(BIANCO - SABBIA - GRIGIO)		<input type="checkbox"/> PVC ESTRUSO COLOR GRIGIO	
LARGHEZZA COPERCHIO PER VANO TAPPARELLA			
<input type="checkbox"/> FUORI DALL'ACQUA		<input type="checkbox"/> SOMMERSO	
<input type="checkbox"/> 70 cm		<input type="checkbox"/> 99,5 cm (PVC)	
<input type="checkbox"/> 95 cm		<input type="checkbox"/> SU MISURA (PVC - INOX)	
<input type="checkbox"/> SU MISURA (IPE' - ALLUM.)			
TELECOMANDO			
<input type="checkbox"/> SI		<input type="checkbox"/> NO	
IL PRESENTE MODULO DEVE ESSERE COMPILATO IN TUTTE LE SUE PARTI			

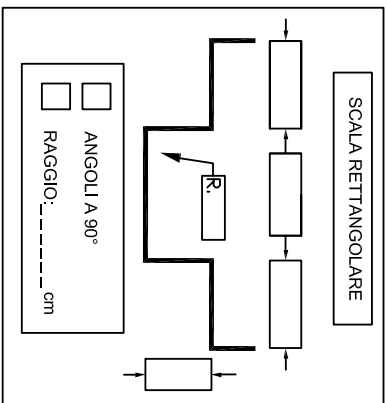
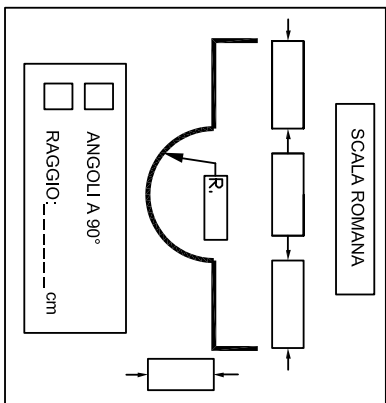
PER COPERTURE CON VANO RULLO



IL PRESENTE MODULO DEVE ESSERE COMPILATO IN TUTTE LE SUE PARTI

PER COPERTURE DA ESTERNO


MISURE DIAGONALI
 AC:
 BD:



IL PRESENTE MODULO DEVE ESSERE COMPILATO IN TUTTE LE SUE PARTI

IN QUESTO RIQUADRO DISEGNARE, A MANO LIBERA, IL PROFILO DELLA PISCINA.
QUOTARE I LATI PRINCIPALI.
PER LE PISCINE A SKIMMER, INDICARE LA POSIZIONE DEGLI SKIMMER E LO
SPESSORE DELLE FLANGE DI TENUTA.
PER LE PISCINE A SFIORO, INDICARE QUALI SONO I LATI CON BORDO
SFIORATORE

IL PRESENTE MODULO DEVE ESSERE COMPILATO IN TUTTE LE SUE PARTI



COPERTURE ISOTERMICHE ESTIVE



BOLLE

Modello Bolle 400 µm - azzurro

		Codice	Prezzo € / m ²	Cod. Alfanumerico	Imb. Standard	Peso Kg Standard	Volume m ³ Standard
Forma piscina							
Modello Eco	Standard	09296GG	16,68	P21	-	-	-
	Standard con scala	LIT001998GG	19,10	P21	-	-	-
	Forma Libera	06214GG	21,33	P21	-	-	-
Modello Luxe	Standard	09295GG	17,80	P21	-	-	-
	Standard con scala	LIT001999GG	20,10	P21	-	-	-
	Forma Libera	03975GG	22,70	P21	-	-	-

Optional/Accessori

	Codice	Prezzo € / m ²	Cod. Alfanumerico	Imb. Standard	Peso Kg Standard	Volume m ³ Standard
Asola per tubolare	LIT001993GG	0,38	P21	-	-	-
Tubolare di Galleggiamento	LIT001994GG	38,67	P21	-	-	-

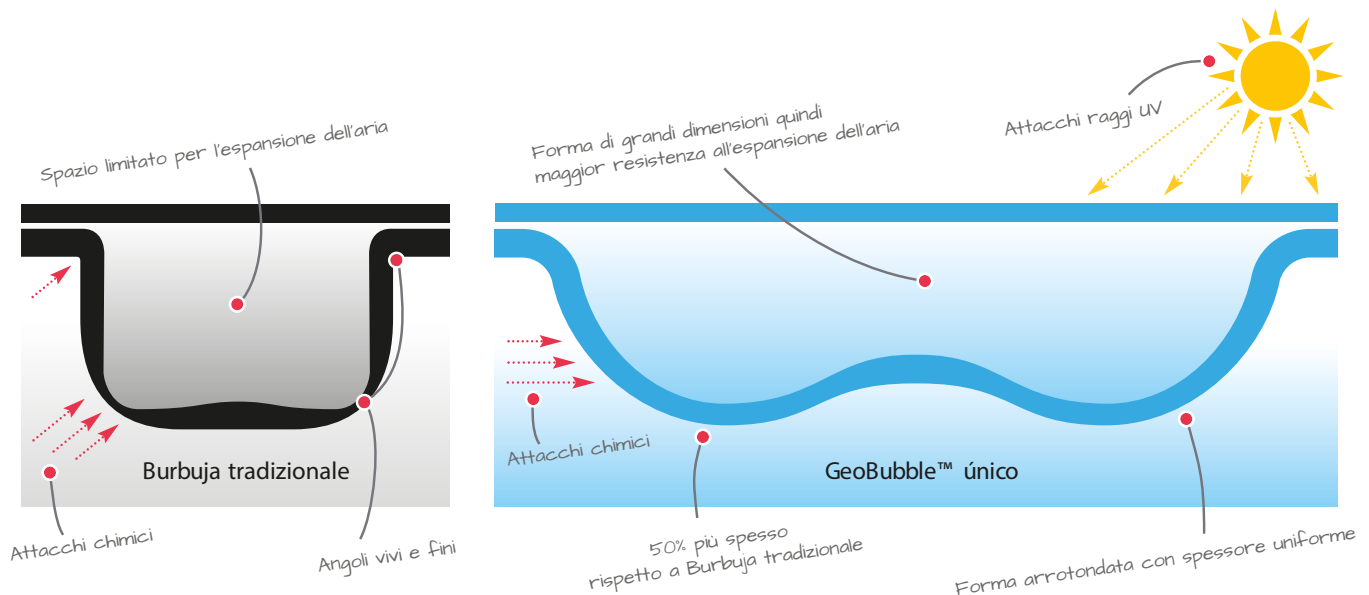
SCHEDA TECNICA	
Copertura isotermica flottante Bolle	
Composizione	Materiale a base di polietilene
Produzione	Saldatura ad ultrasuoni
Bordatura	Bordi sovrapposti in polietilene con cucitura
Modello Eco	Bordo a vivo senza occhielli
Modello Luxe	Bordatura sul perimetro
Fissaggio	N°2 occhielli sulle due estremità della lunghezza opposta al rullo + n°1 occhio centrale per la corda di traino
	Occhielli ogni ca. 50 cm. sulla larghezza del lato del rullo avvolgitore
Composizione	Occhielli in ottone nichelato
Imballaggio	Con fodera di protezione



Modello bolle 400 µm + rinforzo 220 µm

		Codice	Prezzo € m ²	Cod. Alfanum.	Imb. Standard	Peso kg standard	Volume m ³ standard
Modello Eco	Standard	LIT006002GG	22,31	P21	-	-	-
	Standard con Scala	LIT006002GG AI 92	25,62	P21	-	-	-
	Forma libera	LIT006002GG AI 57	28,08	P21	-	-	-
Modello Luxe	Standard	LIT006003GG	23,48	P21	-	-	-
	Standard con Scala	LIT006003GG AI 92	26,10	P21	-	-	-
	Forma libera	LIT006003GG AI 57	28,49	P21	-	-	-

SCHEDA TECNICA	
Copertura Bolle 400 µm + rinforzo 220 µm	
Composizione	Doppio strato di polietilene più uno strato di tessuto in trama termosaldato
Produzione	Saldatura ad ultrasuoni
Bordatura	Bordi sovrapposti in polietilene con cucitura
Modello Eco	Bordatura a vivo senza occhielli
Modello Luxe	Bordatura sul perimetro
Fissaggio	N°2 occhielli sulle due estremità della lunghezza opposta al rullo + n°1 occhio centrale per la corda di traino Occhielli ogni ca. 50 cm. sulla larghezza del lato del rullo avvolgitore
Composizione	Occhielli in ottone nichelato
Imballaggio	Con fodera di protezione

COPERTURE ISOTERMICHE ESTIVE

Modello Double Bubble 400 µm Nero


		Codice	Prezzo € m ²	Cod. Alfanum.	Imb. Standard	Peso kg standard	Volume m ³ standard
Modello Eco Nero	Standard	LIT006000GG	21,96	P21	-	-	-
	Standard con Scala	LIT006000GG AI 92	24,24	P21	-	-	-
	Forma libera	LIT006000GG AI 57	26,45	P21	-	-	-
Modello Luxe Nero	Standard	LIT006001GG	23,13	P21	-	-	-
	Standard con Scala	LIT006001GG AI 92	25,34	P21	-	-	-
	Forma libera	LIT006001GG AI 57	27,62	P21	-	-	-

SCHEDA TECNICA	
Copertura Double Bubble 400 µm	
Composizione	Due strati di polietilene con doppia bolla più uno strato di tessuto in trama termosaldato
Dimensione bolla	Larghezza 15mm x lunghezza 30 mm
Produzione	Saldatura ad ultrasuoni
Bordatura	Bordi sovrapposti in polietilene con cucitura
Modello Eco	Bordatura a vivo senza occhielli
Modello Luxe	Bordatura sul perimetro
Fissaggio	N°2 occhielli sulle due estremità della lunghezza opposta al rullo + n°1 occhio centrale per la corda di traino Occhielli ogni ca. 50 cm. sulla larghezza del lato del rullo avvolgitore
Composizione	Occhielli in ottone nichelato
Imballaggio	Con fodera di protezione



Modello Mousse Blu / Bianco 6 mm

		Codice	Prezzo € / m ²	Cod. Alfanumerico	Imb. Standard	Peso Kg Standard	Volume m ³ Standard
Forma piscina							
Modello Eco	Standard	15553GG	35,22	P21	-	-	-
	Standard con Scala	LIT002006GG	39,92	P21	-	-	-
Modello Luxe	Forma libera	03992GG	41,16	P21	-	-	-
	Standard	09298GG	38,67	P21	-	-	-
	Standard con Scala	LIT002007GG	43,37	P21	-	-	-
	Forma libera	03984GG	44,61	P21	-	-	-

SCHEDA TECNICA Copertura Mousse

Composizione	Mousse reticolata in polietilene
Produzione	Saldatura termica con strisce di polietilene double face
Bordatura	Bordi sovrapposti in PVC con cucitura
Modello Eco	Bordatura sulle larghezze
Modello Luxe	Bordatura sul perimetro
Fissaggio	N°2 occhielli sulle due estremità della lunghezza opposta al rullo + n°1 occhio centrale per la corda di traino
	Occhielli ogni ca. 50 cm. sulla larghezza del lato del rullo avvolgitore
Composizione	Occhielli in ottone nichelato
Imballaggio	Consegna arrotolata sulla larghezza in imballo morbido di protezione

Optional/Accessori

	Codice	Prezzo € / m ²	Cod. Alfanumerico	Imb. Standard	Peso Kg Standard	Volume m ³ Standard
Asola per tubolare	LIT001993GG	0,38	P21	-	-	-
Tubolare di Galleggiamento	LIT001994GG	38,67	P21	-	-	-



COPERTURE INVERNALI

Coperture Invernali Akuacover e Akuawin: Calcolo del prezzo

COME CALCOLARE IL PREZZO TOTALE DI UNA COPERTURA

A.-Per il calcolo dell'area totale di una copertura PER PISCINA RETTANGOLARE è sufficiente aggiungere 75 cm per lato.

• Esempio di calcolo per piscina 5x10:
 $((5+1,5)*(10+1,5)) * \text{prezzo al mq} = \text{prezzo totale copertura}$

B.-Per il calcolo dell'area totale di una copertura per piscina con SCALA ROMANA o SCALA RETTANGOLARE sommare le aree della vasca principale (ottenuta come da istruzioni precedenti) e del rettangolo circoscritto in caso di scala romana (vuoto per pieno) o rettangolo stesso nel caso di scala rettangolare, aumentato di 1,5 m.

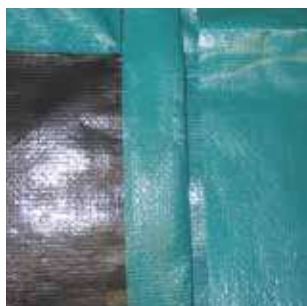
- Esempio di calcolo per piscina 5x10 con scala romana raggio 1,5 m sul lato corto.
- $[(5+1,5)*(10+1,5)] + [(3+1,5*r)] * \text{prezzo al m}^2 = \text{prezzo totale copertura}$.
- la copertura arriverà sagomata.
- Per un calcolo più preciso inviare modulo di richiesta preventivo all'Ufficio Tecnico.

C.-In caso di piscine A FORMA LIBERA, dovrete sempre inviare il modulo richiesta preventivo all'Ufficio Tecnico.

SCHEDA TECNICA Copertura AKUAcover	
Composizione	Filato in Polietilene laminato con Polietilene
Produzione	Cucitura
Bordatura	Bordi risvoltati in polietilene con cucitura
Fissaggio modello con salsicciotti	Fasce porta salsicciotti ogni metro
Fissaggio modello con occhielli	Coppie di occhielli con distanza reciproca di circa 20 cm e distanza tra coppie di circa 70 cm
Composizione	Occhielli in alluminio
Imballaggio	In sacco di Polietilene laminato

SCHEDA TECNICA Copertura AKUawin	
Composizione	Filato in Poliestere laminato con PVC
Produzione	Saldatura termica
Bordatura	Bordi risvoltati in PVC con cucitura
Fissaggio modello con salsicciotti	Fasce porta salsicciotti ogni metro
Fissaggio modello con occhielli	Coppie di occhielli con distanza reciproca di circa 20 cm e distanza tra coppie di circa 70 cm
Composizione	Occhielli in alluminio
Imballaggio	In sacco di Polietilene laminato

COPERTURE INVERNALI



AKUAcover con salsicciotti

DESCRIZIONE

Copertura ermetica con ottima resistenza allo strappo, in tessuto galleggiante con spalmatura in polietilene su entrambi i lati e rinforzata con un'armatura interna in tessuto di polietilene, leggero e facile da maneggiare, con trattamento UV. Finitura con bordatura su tutto il perimetro. Colore verde in superficie e nero sul lato interno. Resistenza +70°C / -30°C. Peso 210 gr/m². Completa di salsicciotti con tappo a pressione e fasce perimetrali per inserimento salsicciotti.

Codice	Prezzo €	Cod. Alfanumerico	Imb. Standard	Peso Kg Standard	Volume m ³ Standard
--------	----------	-------------------	---------------	------------------	--------------------------------

Codici coperture al metro quadro

Copertura Akuacover standard con salsicciotti	LIT001944GG	13,09	P21	-	-
Copertura Akuacover con scala con salsicciotti	LIT001944GG AI 92	15,08	P21	-	-
Copertura Akuacover forma libera con salsicciotti	LIT001944GG AI 57	17,33	P21	-	-

Codici coperture complete

Copertura Akuacover standard con salsicciotti per piscina 4x8m dimensioni 5,50x9,50m	LIT002191GG	689,00	P21	1	-
Copertura Akuacover standard con salsicciotti per piscina 4x8m dimensioni 5,50x9,50m con scala romana raggio 1,50m	LIT002192GG	891,00	P21	1	-
Copertura Akuacover standard con salsicciotti per piscina 5x10m dimensioni 6,50x11,50m	LIT002193GG	985,00	P21	1	-
Copertura Akuacover standard con salsicciotti per piscina 5x10m dimensioni 6,50x11,50m con scala romana raggio 1,50m	LIT002194GG	1.230,00	P21	1	-
Copertura Akuacover standard con salsicciotti per piscina 6x12m dimensioni 7,50x13,50m	LIT002195GG	1.331,00	P21	1	-
Copertura Akuacover standard con salsicciotti per piscina 6x12m dimensioni 7,50x13,50m con scala romana raggio 1,50m	LIT002196GG	1.624,00	P21	1	-
Copertura Akuacover standard con salsicciotti per piscina 6x12m dimensioni 7,50x13,50m con scala romana raggio 2,00m	LIT002199GG	1.691,00	P21	1	-
Copertura Akuacover standard con salsicciotti per piscina 7x14m dimensioni 8,50x15,50m	LIT002197GG	1.728,00	P21	1	-



AKUAcover con occhielli

DESCRIZIONE

Copertura ermetica con ottima resistenza allo strappo, in tessuto galleggiante con spalmatura in polietilene su entrambi i lati e rinforzata con un'armatura interna in tessuto di polietilene, leggero e facile da maneggiare, con trattamento UV. Finitura con bordatura su tutto il perimetro e con doppio occhiello a 20 cm di distanza, ogni 70 cm su tutto il perimetro. Fornitura con corda elastica. Colore verde in superficie e nero sul lato interno. Resistenza +70°C / -30°C.

Codice	Prezzo €	Cod. Alfanumerico	Imb. Standard	Peso Kg Standard	Volume m ³ Standard
--------	----------	-------------------	---------------	------------------	--------------------------------

Codici coperture al metro quadro

Copertura Akuacover standard con occhielli	LIT001945GG	11,51	P21	-	-
Copertura Akuacover con scala con occhielli	LIT001945GG AI 92	12,43	P21	-	-
Copertura Akuacover forma libera con occhielli	LIT001945GG AI 57	13,09	P21	-	-



COPERTURE INVERNALI

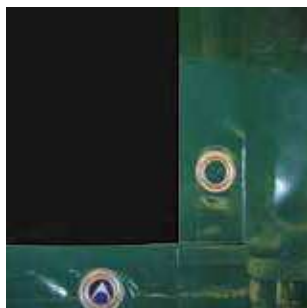


AKUAWin con salsicciotti 400 g

DESCRIZIONE

Copertura in tessuto poliestere ad alta tenacità, spalmato in PVC, colore verde/nero. Peso 400/mq. Resistenza +70/-25 °C. Saldatura ad alta frequenza, con doppia bordatura. Completa di salsicciotti con tappo a pressione e fasce perimetrali per inserimento salsicciotti.

Codici coperture al metro quadro	Codice	Prezzo €	Cod. Alfanumerico	Imb. Standard	Peso Kg Standard	Volume m ³ Standard
Copertura Akuawin standard con salsicciotti	LIT002040GG	21,88	P21	-	-	-
Copertura Akuawin con scala e salsicciotti	LIT002040GG AI 92	23,77	P21	-	-	-
Copertura Akuawin forma libera con salsicciotti	LIT002040GG AI 57	25,92	P21	-	-	-



AKUAWin con occhielli 400 g

DESCRIZIONE

Copertura in tessuto poliestere ad alta tenacità, spalmato in PVC, colore verde/nero. Peso 400g/mq. Resistenza +70/-25 °C. Saldatura ad alta frequenza, con doppia bordatura e con doppio occhiello a 20 cm di distanza dal bordo, ogni 70 cm su tutto il perimetro. Per fissaggio con accessori AstralPool.

Codici coperture al metro quadro	Codice	Prezzo €	Cod. Alfanumerico	Imb. Standard	Peso Kg Standard	Volume m ³ Standard
Copertura Akuawin standard con occhielli	LIT002042GG	20,33	P21	-	-	-
Copertura Akuawin con scala con occhielli	LIT002042GG AI 92	21,21	P21	-	-	-
Copertura Akuawin forma libera con occhielli	LIT002042GG AI 57	21,88	P21	-	-	-

Accessori per AKUACover e AKUAWin

DESCRIZIONE

Su richiesta inserimento griglia di evacuazione per tutti i modelli AKUACover e AKUAWin.

	Codice	Prezzo €	Cod. Alfanumerico	Imb. Standard	Peso Kg Standard	Volume m ³ Standard
Forfait griglia evacuazione al Mq.	LIT001950GG	1,52	P21	-	-	-
Salsicciotti di ricambio	LIT001951GG MT100	12,25	P21	-	-	-
Salsicciotti di ricambio	LIT001951GG MT150	18,56	P21	-	-	-
Salsicciotti di ricambio	LIT001951GG MT200	24,49	P21	-	-	-
Salsicciotti di ricambio	LIT001951GG MT300	36,61	P21	-	-	-
Air tube fino a 5m	LIT002069GG	48,78	P21	-	-	-
Air tube oltre 5m	LIT002070GG	43,04	P21	-	-	-
Kit Air tube	LIT002071GG	22,95	P21	-	-	-

COPERTURE DI PROTEZIONI IN PVC CON BARRE

Copertura di sicurezza per impedire l'accesso accidentale di bambini piccoli in piscina. Conforme alla norma NFP 90 308. Per piscine interrate fino ad un massimo di 11 x 5 m (con scala). Per il calcolo della copertura, aggiungere minimo 30 cm per ogni lato (es:una piscina di 5 x 10 m necessita una copertura di 10,60 x 5,60 m). Si può utilizzare tutto l'anno in quanto protegge la piscina dallo sporco e riduce la proliferazione di batteri ed alghe.



Nota: Per coperture estive di lunghezza massima 15 m

Copertura Tramontana

DESCRIZIONE

SISTEMA DI AVVOLGIMENTO: l'avvolgimento avviene con l'ausilio di 1 o 2 manovelle demoltiplicate (2 per coperture a partire da 9 x 4m). La copertura si avvolge attorno alle barre appoggiandosi sul bordo della piscina. Optional: sistema di movimento manuale con ruote demoltiplicate e manovella.

COLORE	Codice	Prezzo € / m ²	Cod. Alfanumerico	Imb. Standard	Peso Kg Standard	Volume m ³ Standard
Blu/beige	40939	71,87	P21	-	-	-
Verde Scuro/beige	40940	71,87	P21	-	-	-
Verde Chiaro/beige	40941	71,87	P21	-	-	-
Beige/beige	40942	71,87	P21	-	-	-

Scale e varie

	Codice	Prezzo €	Cod. Alfanumerico	Imb. Standard	Peso Kg Standard	Volume m ³ Standard
Forfait scala rettangolare	40947	444,00	P21	-	-	-
Ritaglio per scale	40948	444,00	P21	-	-	-

SCHEDA TECNICA
Copertura Tramontana

Composizione	Telo in PVC 550 g/m ² rinforzato con barre di alluminio ogni 1,50 m ca.
Saldatura	Saldatura ad alta frequenza
Bordatura	Doppia bordatura da 6 cm saldata su tutta la lunghezza con cinghie anti-sollevamento all'interno
Rinforzi	Pattini in PVC anti-abrasione in ogni barra a livello del bordo vasca
Fissaggi	Cinghie e ganci inox. Picchetti cilindrici inox/alluminio.
Evacuazione	Fori per l'evacuazione delle acque pluviali su tutta la larghezza tra una barra e l'altra
Avvolgimento	Standard 1 o 2 manovelle semplici, demoltiplicate in base alla dimensione della copertura
Imballaggio	Scatola in cartone con foglio di istruzioni


41223

Accessori / Ricambi

DESCRIZIONE

SISTEMA DI AVVOLGIMENTO COPERTURE A BARRE: Manovella demoltiplicata 7/1 Utilizzare n° 2 unità per dimensioni copertura a partire da 9 x 4 m

	Codice	Prezzo €	Cod. Alfanumerico	Imb. Standard	Peso Kg Standard	Volume m ³ Standard
Manovella demoltiplicata 7/1	41223	361,00	P21	-	-	-

CALCOLO COPERTURE DI PROTEZIONE IN PVC CON BARRE

Scale e ritagli scaletta

DESCRIZIONE

Piscine con scala Romana / scala Rettangolare:

Non importa la forma della scala, la copertura avrà sempre forma rettangolare.

Scalette:

Ritagli per scalette fisse potranno essere realizzati SOLO se posizionati in un lato corto della piscina.

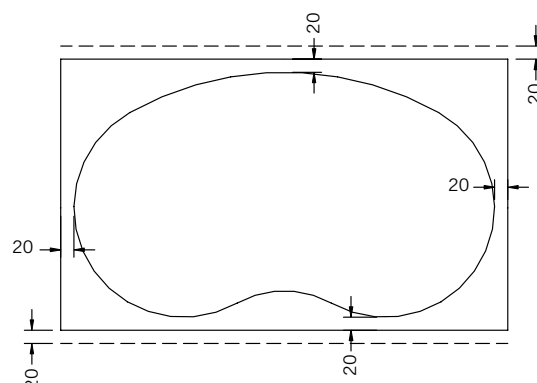
In questi casi la copertura dovrà essere avvolta sul lato opposto.



Piscine a forma libera

DESCRIZIONE

Anche nel caso di piscine a forma libera, la copertura avrà sempre forma rettangolare. É indispensabile indicare quale sarà il lato scelto per l'avvolgimento del rullo. Anche se la copertura avrà forma rettangolare, è indispensabile fornire le misure esatte della piscina per poter posizionare correttamente i pattini in PVC anti abrasione a livello del bordo perimetrale senza i quali non possiamo garantire la durata delle barre di alluminio. Verificare che attorno alla copertura ci sia spazio sufficiente per lo scorrimento della manovella o delle ruote (MINIMO 20 cm per lato)



Tenditore 8 mm - 03998



Picchetto inox - 03994
Dim. 7,5 cm



Inserto cilindrico a scomparsa - 40950
Dim. ~ 6 cm x 1,5 cm



Picchetto lungo in inox. - 05732
Dim. ~ 40 cm



Tenditore cabiclic 60 cm - 03999



Inserto a scomparsa in ottone -03995
Dim. 4 cm x Ø 2 cm



Tenditore 25 cm - 05736



Mollone dinamometrico - 03996



Tenditore con gancio - 05734



Cinghie nere per rullo 1,50 - 4401050108



Pinza Fixkit con tenditore -09439



Accessori

		Codice	Prezzo	Cod.	Imb.	Peso Kg	Volume m ³
			€	Alfanumerico	Standard	Standard	Standard
Picchetto in acciaio inox	Unità	03994	4,21	P21	-	-	-
Picchetto lungo in acciaio inox.	Unità	05732	16,67	P21	-	-	-
Inserto cilindrico a scomparsa	Unità	40950-IT	11,00	P21	-	-	-
Inserto a scomparsa in ottone	Unità	03995-IT	19,75	P21	-	-	-
Mollone dinamometrico	Unità	03996	14,25	P21	-	-	-
Cinghie nere per rullo 1,50 m	Coppia	4401050108	36,39	P21	-	-	-
Tenditore 8 mm	ml	03998	6,63	P21	-	-	-
Tenditore 8 mm x 60 cm Cabiclic	Unità	03999-IT	10,72	P21	-	-	-
Tenditore 8 mm x 25 cm	Unità	05736-IT	9,05	P21	-	-	-
Tenditore 1,20 m con gancio	Unità	05734	7,19	P21	-	-	-
Pinze Fix kit con tenditore	Unità	09439	15,30	P21	-	-	-

Flottanti rompi-ghiaccio

DESCRIZIONE

50 cm lunghezza.

	Codice	Prezzo	Cod.	Imb.	Peso Kg	Volume m ³
		€	Alfanumerico	Standard	Standard	Standard
CL01 nero (standard)	34199	18,73	P21	5	14,8	0,25



Prodotto consigliato per la vendita in negozio e/o in showroom per la specificità e la complessità del prodotto e/o della sua installazione.



RULLI AVVOLGITORI PER COPERTURE

Tubo centrale d'alluminio anodizzato Ø 100 mm - Ø 80 mm

	Codice	Prezzo €	Cod. Alfanumerico	Imb. Standard	Peso Kg Standard	Volume m ³ Standard
Ø 100 mm						
Tubo fisso 4,5 m di lunghezza	07622	607,00	P21	1	12,0	0,059
Tubo fisso 5,5 m di lunghezza	07623	698,00	P21	1	14,3	0,071
Tubo fisso 6,6 m di lung. (con 2 cinghie)	07624	811,00	P21	1	17,4	0,084
Tubo telescopico 4 - 5,5 m	07625	776,00	P21	1	12,8	0,054
Tubo telescopico 5 - 6,6 m	07626	877,00	P21	1	15,5	0,067
Tubo telescopico 5,5 - 7,5 m	46900001	1.346,00	P21	1	22,0	0,030
Tubo telescopico 6,6 - 8,5 m	46900008	1.712,00	P21	1	23,0	0,080
Ø 80 mm						
Tubo telescopico 4 - 5,5 m	24762	482,00	P21	1	10,3	0,035
Tubo telescopico 5 - 6,6 m	30806	539,00	P21	1	12,3	0,043

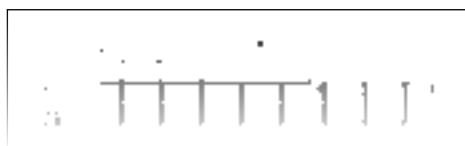
Per altre misure consultare

Nota bene: le cinghie non sono comprese nella fornitura

I tubi avvolgitori resistono a coperture di max 15 m di lunghezza.

Per tubi avvolgitori speciali contattare l'Ufficio Tecnico.

Tubo fisso



Codice tubo	L (m)	Ø B (mm)	N° cinghie
07622	4,5	100	8
07623	5,5	100	8
07624	6,6	100	10

Tubo telescopico



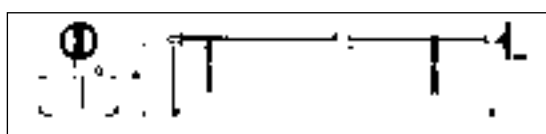
Codice tubo	L (m)	Ø B (mm)	N° cinghie
07625	4,0 - 5,5	95/100	8
07626	5,0 - 6,6	95/100	8
24762	4,0 - 5,5	75/80	8
30806	5,0 - 6,6	75/80	8

**Supporto fisso in acciaio inox****DESCRIZIONE**

2 supporti a forma di "T". Include: Manovella con manopola. 8 cinghie per bloccaggio della copertura.

	Codice	Prezzo €	Cod. Alfanumerico	Imb. Standard	Peso Kg Standard	Volume m ³ Standard
Supporti in AISI-304	07631	478,00	P21	1	4,8	0,035

Il rullo che compare nella fotografia non è incluso nella fornitura



Codice tubo	A (mm)	C (mm)
07631	500	514



Prodotto consigliato per la vendita in negozio e/o in showroom per la specificità e la complessità del prodotto e/o della sua installazione.



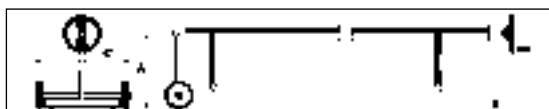
Supporto mobile in acciaio inox

DESCRIZIONE

2 supporti a forma di "T". Uno con ruote e l'altro fisso. Con 8 cinghie per il fissaggio della copertura.

	Codice	Prezzo €	Cod. Alfanumerico	Imb. Standard	Peso Kg Standard	Volume m ³ Standard
Supporti in AISI-304	07628	560,00	P21	1	7,2	0,035

Il rullo che compare nella fotografia non è incluso nella fornitura



Codice	A (mm)	C (mm)
07628	500	650

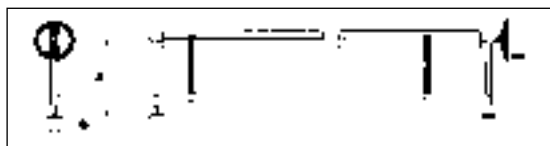
Supporto fisso con flangia

DESCRIZIONE

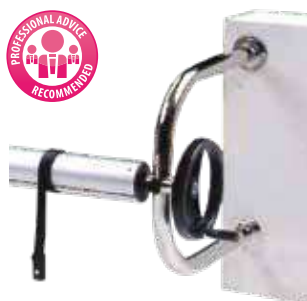
2 supporti di altezza regolabile, da 500 a 800 mm. In AISI-304. Fissaggio al suolo mediante flangia. Con 8 cinghie per il fissaggio della copertura.

	Codice	Prezzo €	Cod. Alfanumerico	Imb. Standard	Peso Kg Standard	Volume m ³ Standard
	07629	490,00	P21	1	7,2	0,029

Il rullo che compare nella fotografia non è incluso nella fornitura



Codice	A (mm)	B (mm)
07629	500 a 800	100



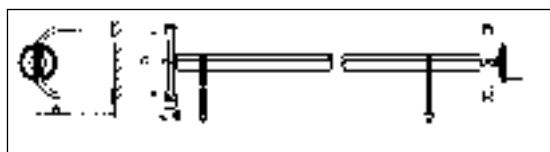
Supporto fisso a parete

DESCRIZIONE

2 supporti per il fissaggio a parete mediante flangia. In AISI-304. Con 8 cinghie per il fissaggio della copertura.

	Codice	Prezzo €	Cod. Alfanumerico	Imb. Standard	Peso Kg Standard	Volume m ³ Standard
Kit di supporti	07630	522,00	P21	1	6,6	0,087

Il rullo che compare nella fotografia non è incluso nella fornitura



Codice	A (mm)	B (mm)	C (mm)
07630	500	100	500



Prodotto consigliato per la vendita in negozio e/o in showroom per la specificità e la complessità del prodotto e/o della sua installazione.



RULLI AVVOLGITORI PER COPERTURE



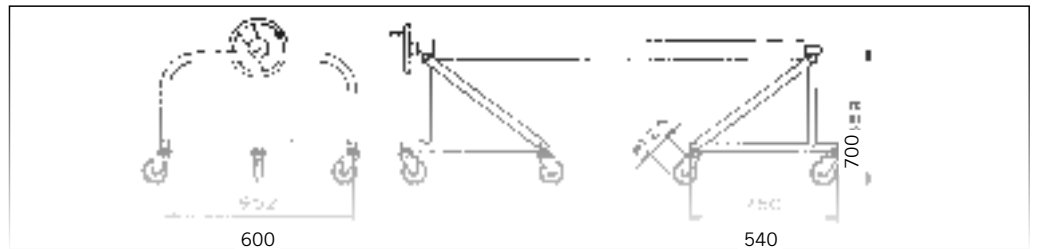
Supporti per avvolgitore per piscine di grandi dimensioni

DESCRIZIONE

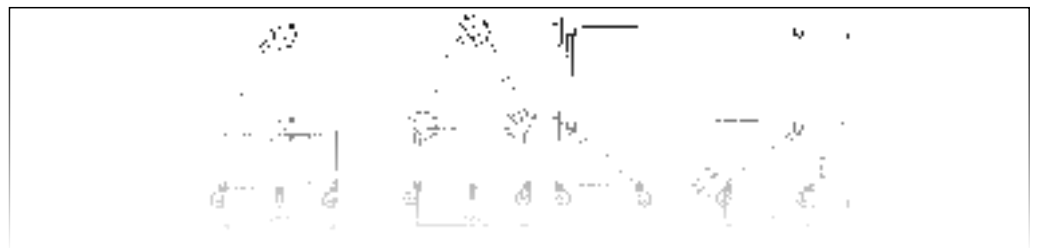
Con 1, 2 o 3 assi. I supporti si completano con i tubi fissi (07622, 07623 e 07624), o tubi telescopici (codici 07625 e 07626). Il kit è composto da due strutture in acciaio inox AISI-304, sulle quali si fissano le ruote (alcune con freno) che consentono lo spostamento. Comprende 8 cinghie per asse.



	Codice	Prezzo €	Cod. Alfanumerico	Imb. Standard	Peso Kg Standard	Volume m ³ Standard
2 supporti mobili con 1 asse	15836	3.090,00	P21	1	36,4	0,937
2 supporti mobili con 2 assi	15835	4.584,00	P21	1	27,4	1,46
2 supporti mobili con 3 assi	15834	5.821,00	P21	1	28,4	1,46



Supporto mobile con 1 asse - Quote in mm



Supporto mobile con 2 e 3 assi - Quote in mm



Prodotto consigliato per la vendita in negozio e/o in showroom per la specificità e la complessità del prodotto e/o della sua installazione.

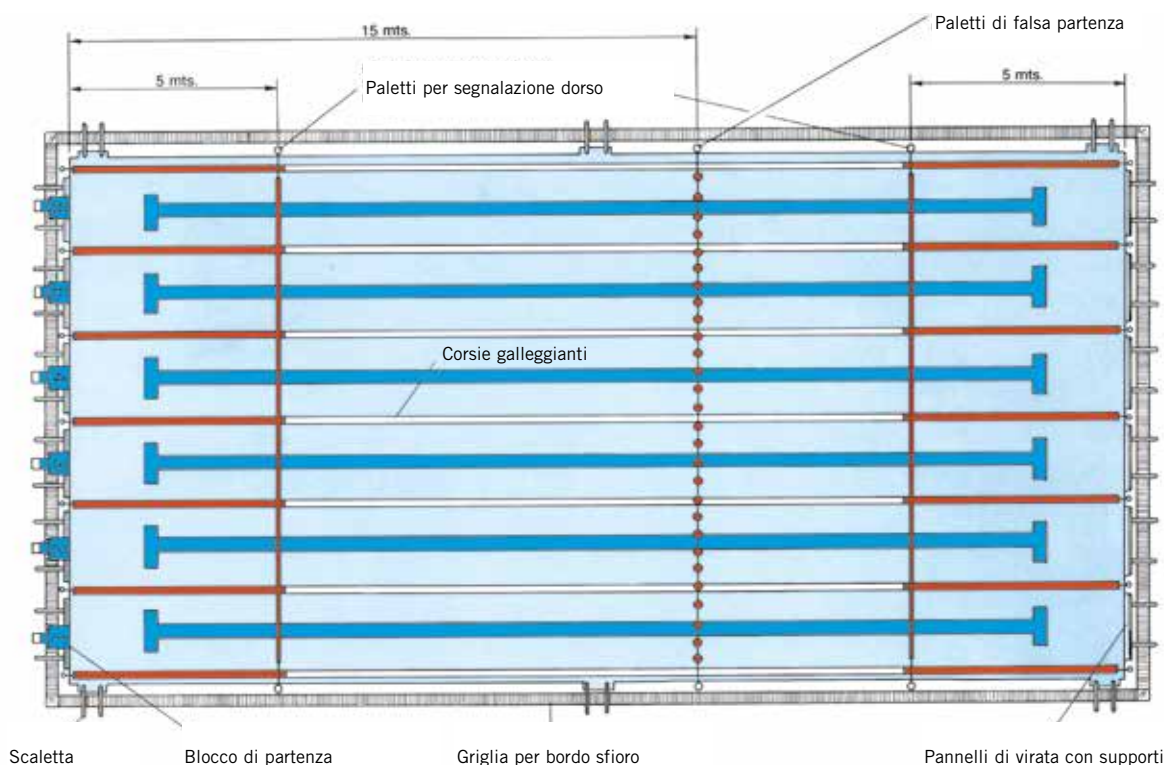


ACCESSORI PER PISCINE DA COMPETIZIONE

ASTRALPOOL 

POSIZIONAMENTO DEI DIVERSI ELEMENTI IN UNA PISCINA DA COMPETIZIONE	464
SPARGER - SISTEMA DI SICUREZZA PER PISCINA TUFFI	464
BLOCCHI DI PARTENZA PER PISCINA DA COMPETIZIONE	464
PIATTAFORMA E BLOCCHI	467
CORSIE GALLEGGIANTI	468
RACCOGLI CORSIE	472
PANNELLI DI VIRATA	473
ACCESSORI PER CORSIE	473

POSIZIONAMENTO DEI DIVERSI ELEMENTI IN UNA PISCINA DA COMPETIZIONE



SPARGER - SISTEMA DI SICUREZZA PER PISCINA TUFFI

Sparger - Sistema di sicurezza per piscina tuffi

Sistema di sicurezza utile a minimizzare il rischio di lesione all'impatto con l'acqua da parte dei tuffatori. I diffusori installati sul fondo della piscina liberano aria compressa che, mescolandosi con l'acqua, creano un materasso di sicurezza per il tuffatore.

1. Gruppo aria Compressa - Codice 65463

Sistema di aria compressa con potenze fra i 18.5 ed i 22 KW
Include deposito d'aria con uscite per connessioni da 2 x G2.

2. Gruppo di controllo - Codice 65467-65486

Il modulo incorpora il controllo elettrico e pneumatico del sistema. Controllo elettrico con ingressi da 380V, disponibile in versione automatica o manuale. Il modulo pneumatico ha ingressi da 2" (per il deposito d'aria) e tante uscite quanti sono i diffusori da collocare.

3. Diffusori - Codice 65464-65466

Fabbricati in acciaio inossidabile AISI-316L e adatti a per piscine con rivestimento in liner. Ingressi da 2". Disponibili in tre dimensioni differenti (in base all'altezza della piattaforma).

- 3.1) Lunghezza 5,5 m (Codice 65464)
- 3.2) Lunghezza 3,0 m (Codice 65465)
- 3.3) Lunghezza 1,5 m (Codice 65466)

4. Sistema di controllo utente

- 4.1) Manuale (Codice 65477-65486)
Azionamento Manuale.
- 4.2) Automatico (Codice 65467-65477)
Configurazione del sistema attraverso un touch screen.
Contattateci per maggiori informazioni.

BLOCCHI DI PARTENZA PER PISCINA DA COMPETIZIONE

Ancoraggio per blocco di partenza H-700

DESCRIZIONE

Ancoraggio per blocco di partenza H-700, codice 74011, da incorporare nel cemento. Realizzato in acciaio inox AISI-316L.



Ancoraggio per blocco 74011

Codice	Prezzo €	Cod. Alfanumerico	Imb. Standard	Peso Kg Standard	Volume m ³ Standard
73971	387,00	P13	1	8.42	-



Supporto mobile per blocco di partenza H-700

DESCRIZIONE

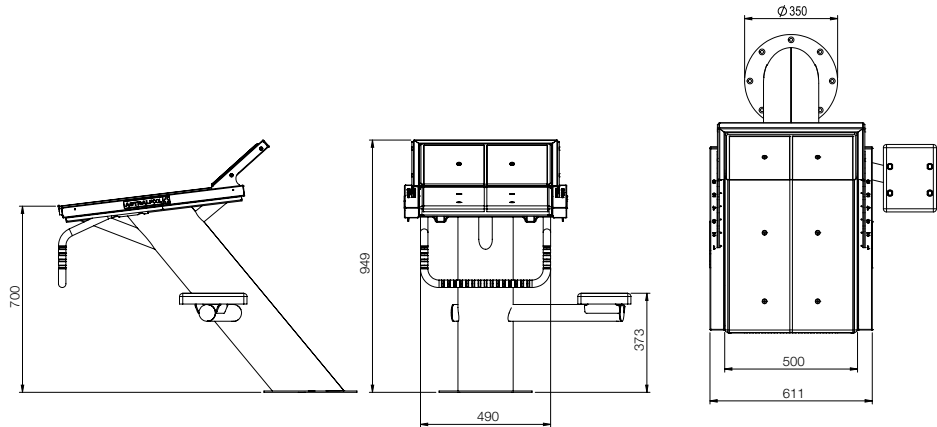
Specificatamente realizzato per competizioni, conforme alla normativa FINA e UNI EN 13451-4. Ha dei supporti, adattabili alle sei posizioni, per facilitare la salita del nuotatore. Realizzato in acciaio inox AISI-316 con un'altezza pari a 700 mm per evitare di installare la piattaforma per i blocchi di partenza. Installazione con ancoraggio cod. 73971 non incluso.



Blocco di partenza, h 700 mm

Codice	Prezzo €	Cod. Alfanumerico	Imb. Standard	Peso Kg Standard	Volume m ³ Standard
--------	----------	-------------------	---------------	------------------	--------------------------------

74011	6.758,00	P13	1	110	-
-------	----------	-----	---	-----	---



Blocchi BCN03

DESCRIZIONE

Il blocco di partenza BCN03, creato e brevettato da AstralPool per i campionati di nuoto 2003 di Barcelona, ha due caratteristiche:

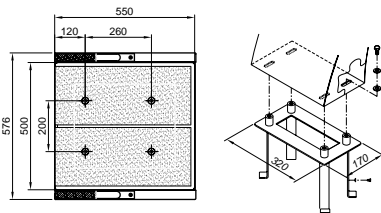
la possibilità, per il nuotatore, di variare l'inclinazione della piattaforma* manualmente.

L'atleta può scegliere l'angolo che ritiene più conveniente tra i seguenti valori: 0°, 3°, 6° e 10°.

* Il regolamento della Federazione Internazionale Nuoto (FINA) permette un'inclinazione da 0 a 10° nella piattaforma di appoggio del blocco di partenza.

- Maniglie laterali.

Il blocco di partenza è fabbricato in acciaio inox AISI-316. La piattaforma standard è smontabile per permettere il montaggio del sistema elettronico di cronometraggio marca Omega. Su ordinazione si può adattare ad altri sistemi di cronometraggio. Dispone di maniglie di partenza per dorso. Piattaforma da 550 mm di lunghezza x 500 mm di larghezza; finiture lucide; altezza 437 mm. Idoneo per essere installato in piscine con muri laterali. Ancoraggi non inclusi. Ancoraggio cod. 54460 da ordinare a parte.



PIANTA
(Codici 28761, 28760 e 32700)

Codice	Prezzo €	Cod. Alfanumerico	Imb. Standard	Peso Kg Standard	Volume m ³ Standard
--------	----------	-------------------	---------------	------------------	--------------------------------

Blocco BCN03 regolazione manuale e maniglie laterali fisse

28761	7.485,00	P13	1	48,8	0,237
-------	----------	-----	---	------	-------

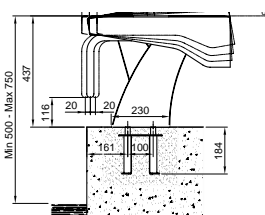
Blocco BCN03 Eco fisso senza maniglie laterali

28760	4.113,00	P13	1	40,4	0,237
-------	----------	-----	---	------	-------

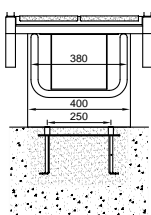
Blocco BCN03 Eco fisso e maniglie laterali fisse

32700	4.350,00	P13	1	42	0,237
-------	----------	-----	---	----	-------

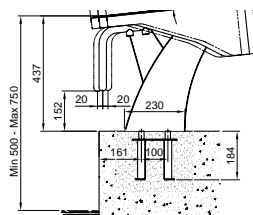
Nota: Le versioni Eco sono fisse a 6°.



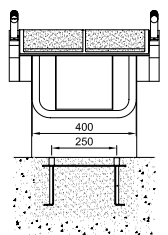
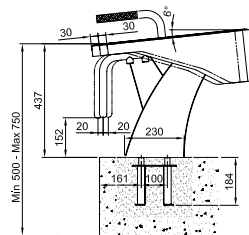
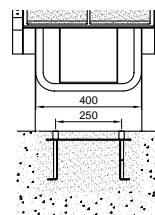
28761



28760



32700



BLOCCHI DI PARTENZA PER PISCINA DA COMPETIZIONE

Blocco di partenza per atleti

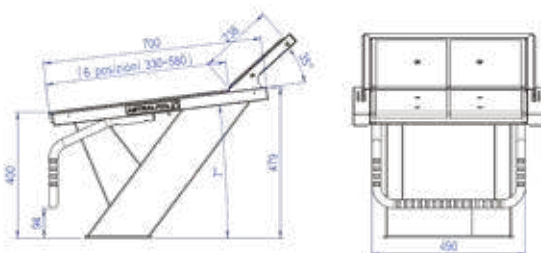
DESCRIZIONE

Blocco di partenza disegnato appositamente per competizioni, dispone di un supporto regolabile per facilitare la salita del nuotatore. Il suo disegno minimalista e l'alta qualità dei materiali garantiscono un'immagine elegante e moderna. Fabbricato in acciaio inossidabile AISI 316. Finitura superficiale lucida. Supporto regolabile La piattaforma a 6 posizioni è intercambiabile con il modello con sistema elettronico di cronometraggio.



	Codice	Prezzo €	Cod. Alfanumerico	Imb. Standard	Peso Kg Standard	Volume m ³ Standard
--	--------	----------	-------------------	---------------	------------------	--------------------------------

Blocco di partenza finitura lucida **53875** 6.264,00 P13 1 - -



Blocchi di partenza per atleti

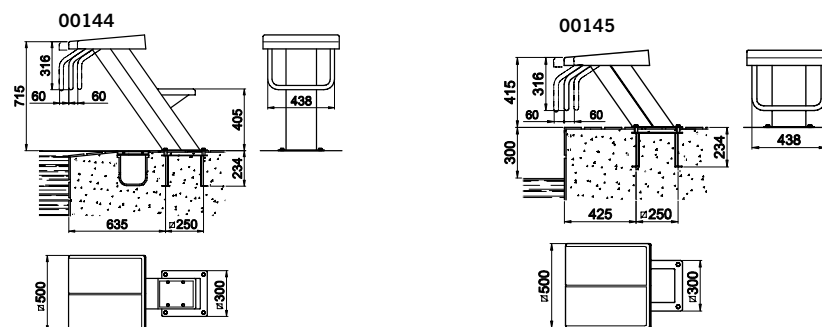
DESCRIZIONE

Costruito in inox AISI-316. Piattaforma regolabile in poliestere e F.V. antiscivolo di 500 mm x 500 mm. Numerazione non inclusa. Ancoraggi non inclusi. Ancoraggio cod. 54461 da ordinare a parte.

	Codice	Prezzo €	Cod. Alfanumerico	Imb. Standard	Peso Kg Standard	Volume m ³ Standard
--	--------	----------	-------------------	---------------	------------------	--------------------------------

FINITURA LUCIDA:

Altezza 700 mm **00144** 2.963,00 P13 1 32,0 0,36
 Altezza 400 mm **00145** 2.272,00 P13 1 25,3 0,18



Blocco di partenza per atleti

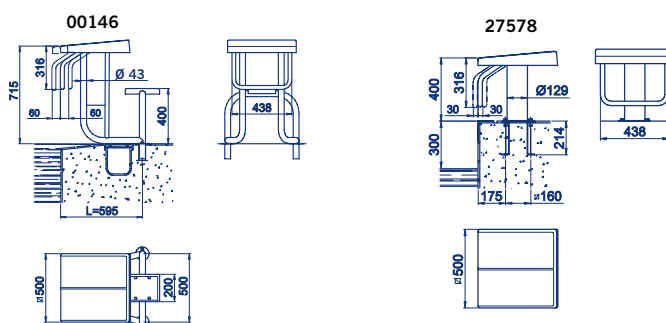
DESCRIZIONE

Fabbricato in inox AISI-304. Piattaforma regolabile in poliestere e F.V. antiscivolo di 500 x 500 mm. Numerazione non inclusa. Ancoraggi non inclusi.

	Codice	Prezzo €	Cod. Alfanumerico	Imb. Standard	Peso Kg Standard	Volume m ³ Standard
--	--------	----------	-------------------	---------------	------------------	--------------------------------

FINITURA LUCIDA:

Altezza 700 mm **00146** 1.540,00 P13 1 25,0 0,48
 Altezza 400 mm **27578** 1.381,00 P13 1 18,0 0,11



Nota: Il blocco codice 00146, si può fabbricare su misura per adattamento a bordo sfioro. In Questo caso indicare il riferimento "L".

Codice 00146: Fissaggio tramite ancoraggio codice 00143 non incluso.
 Codice 27578: **Ancoraggi non inclusi. Ancoraggio cod. 54462 da ordinare a parte.**

PIATTAFORMA E BLOCCHI
Linea di ancoraggi per blocchi
DESCRIZIONE

Linea di ancoraggi di fissaggio per blocchi di partenza da annegare nel cemento. Fabbricati in acciaio inossidabile AISI-304/316, composti da base da annegare, viti e rondelle, con connessione al circuito equipotenziale.

	Codice	Prezzo €	Cod. Alfanumerico	Imb. Standard	Peso Kg Standard	Volume m ³ Standard
Ancoraggio blocco competiz. AISI-316	54460	319,00	P13	1	2,4	0,02
Ancoraggio blocco AISI-316	54461	182,74	P13	1	3,5	0,02
Ancoraggio blocco AISI-304	54462	159,25	P13	1	2,4	0,02

Ancoraggio 54460: Per blocchi di partenza codici 28760 - 28761 - 53875

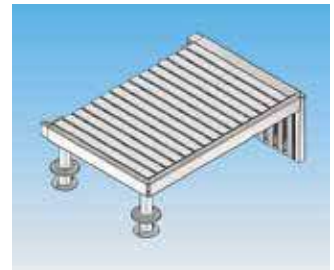
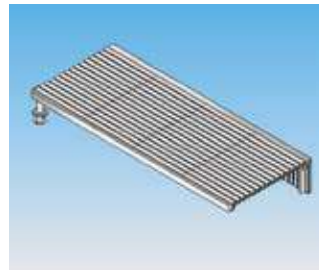
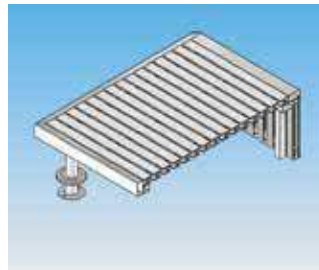
Ancoraggio 54461: Per blocchi di partenza codici 00144 - 00145

Ancoraggio 54462: Per blocchi di partenza codici 27578


Piattaforma per blocchi di partenza
DESCRIZIONE

Astralpool ha realizzato una piattaforma in AISI-304 completa di griglia in materiale plastico alla quale fissare i blocchi di partenza, ampliando in questo modo la sua gamma di prodotti per piscine da competizione. Questa piattaforma può essere inoltre utilizzata come pannello di virata ed include gli accessori per il fissaggio delle corsie.

	Codice	Prezzo €	Cod. Alfanumerico	Imb. Standard	Peso Kg Standard	Volume m ³ Standard
Piattafor. blocchi partenza, largh. 2 m	34213	6.025,00	P13	1	-	-
Piattafor. blocchi partenza, largh. 2,5 m	34214	6.120,00	P13	1	-	-
Piattafor. blocchi partenza, estremità dx	34215	2.885,00	P13	1	-	-
Piattafor. blocchi partenza, estremità sx	34216	2.651,00	P13	1	-	-


Numeri per blocchi di partenza
DESCRIZIONE

4 unità per ogni tipo.

Altezza 100 mm

(Per blocchi 00144-00145-28760-28761- 53875)

Num. blocchi BCN03 da 1 a 6
Num. blocchi BCN03 da 1 a 10

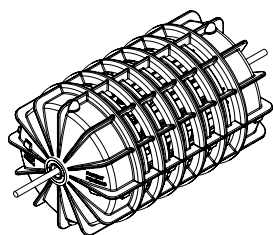
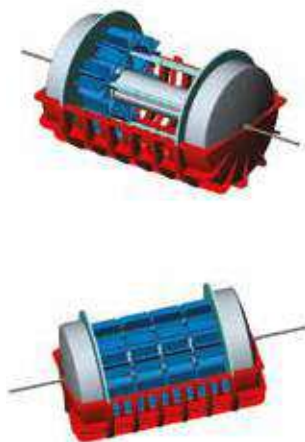
	Codice	Prezzo €	Cod. Alfanumerico	Imb. Standard	Peso Kg Standard	Volume m ³ Standard
Num. blocchi BCN03 da 1 a 6	34200	179,02	P13	1	0,1	0,001
Num. blocchi BCN03 da 1 a 10	34201	298,13	P13	1	0,1	0,001



Le corsie galleggianti sono fornite assemblate con galleggianti, corda (cod. 00210) e ganci (cod. 00207).



Modello da competizione



CORSIE GALLEGGIANTI

Corsie BCN03

DESCRIZIONE

Fabbricata e brevettata da AstralPool per i campionati di nuoto 2003, la corsia BCN03 propone un avanzamento tecnologico importante nelle piscine da competizione per conseguire un assorbimento massimo delle onde create dai nuotatori. Risultati delle prove biomeccaniche realizzate dall'Istituto di Idrodinamica Applicata (INHA) nel luglio 2003:

- le corsie BCN03 riducono di un 80% le onde all'interno della corsia di competizione. In questo modo, l'onda è assorbita, senza produrre effetti sul nuotatore.
- le corsie BCN03 assorbono fino a un 50% in più delle onde rispetto alle convenzionali. In questo modo si ottiene che ogni corsia della piscina non sia interessata dall'attività della corsia adiacente.

Funzionamento:

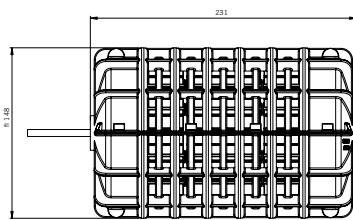
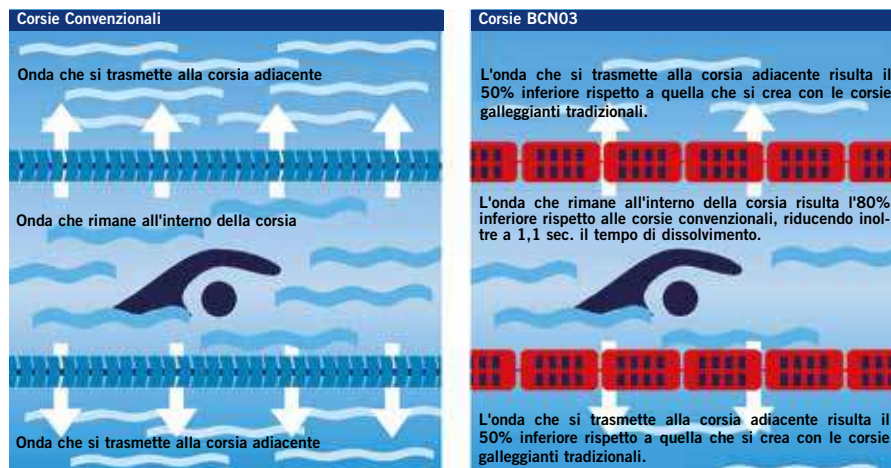
Ogni galleggiante dispone al suo interno di un meccanismo formato da 24 turbine distribuite su 6 assi. L'onda dell'acqua fa girare le turbine trasformando l'energia cinetica in energia meccanica che a sua volta si disperde con l'attrito impedendo il passaggio alla corsia attigua. Ogni turbina può girare liberamente intorno al suo asse e a sua volta tutta la corsia può girare intorno al cavo.

Caratteristiche tecniche:

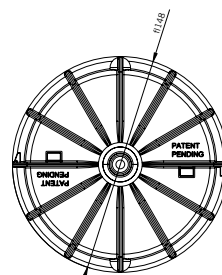
La carcassa esterna è fabbricata in due pezzi di plastica, di forma tale da non infastidire i nuotatori se possono fare male urtandola. Gli interni sono in polietilene e polipropilene.

Esiste la stessa corsia in versione Eco che ha la stessa carcassa e gli stessi colori, senza il meccanismo delle turbine interne.

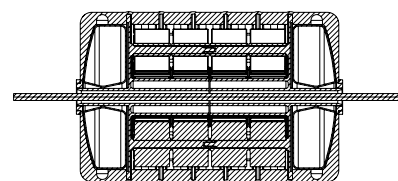
Le corsie vengono fornite montate con galleggianti, cavo in acciaio inox da 6 mm (codice 28808) e gancio (codice 00207).



Vista laterale



Vista frontale



Sezione

Modello BCN03 Competizione

DESCRIZIONE

Le corsie vengono fornite montate con galleggianti, cavo in acciaio inox da 6 mm (28808). Galleggianti con turbina interna.

Nota: Fotografia indicativa



25 m lunghezza

- Corsia BCN03 bianco-rosso
- Corsia BCN03 verde-rosso
- Corsia BCN03 azzurro-rosso
- Corsia BCN03 giallo-rosso

50 m lunghezza

- Corsia BCN03 verde-rosso
- Corsia BCN03 azzurro-rosso
- Corsia BCN03 giallo-rosso
- Corsia BCN03 bianco-rosso

Codice	Prezzo €	Cod. Alfanumerico	Imb. Standard	Peso Kg Standard	Volume m ³ Standard
--------	----------	-------------------	---------------	------------------	--------------------------------

67599	4.417,00	P13	1	-	-
67601	4.417,00	P13	1	-	-
67602	4.417,00	P13	1	-	-
67603	4.417,00	P13	1	-	-
67604	8.330,00	P13	1	-	-
67605	8.330,00	P13	1	-	-
67606	8.330,00	P13	1	-	-
67600	8.330,00	P13	1	-	-

CORSIE GALLEGGIANTI

Modello Sydney

DESCRIZIONE

Gamma di corsie galleggianti composte da galleggianti con un Ø esterno di 148 mm. Conforme al regolamento della Federazione Internazionale di Nuoto, Fina, secondo il regolamento FR 3 di Piscine per Giochi Olimpici o Campionati Mondiali. Si forniscono montate con galleggianti e cavo di acciaio inox da 6 mm (codice 28808) e gancio (00207).


25 m lunghezza

Corsia Sydney bianco-rosso	67609	2.383,00	P13	1	-	-
Corsia Sydney verde-rosso	67612	2.383,00	P13	1	-	-
Corsia Sydney azzurro-rosso	67613	2.383,00	P13	1	-	-
Corsia Sydney giallo-rosso	67614	2.383,00	P13	1	-	-

50 m lunghezza

Corsia Sydney verde-rosso	67615	4.804,00	P13	1	-	-
Corsia Sydney azzurro-rosso	67616	4.804,00	P13	1	-	-
Corsia Sydney giallo-rosso	67617	4.804,00	P13	1	-	-
Corsia Sydney bianco-rosso	67611	4.804,00	P13	1	-	-

Codice	Prezzo €	Cod. Alfanumerico	Imb. Standard	Peso Kg Standard	Volume m ³ Standard
--------	----------	-------------------	---------------	------------------	--------------------------------

Modello Roma

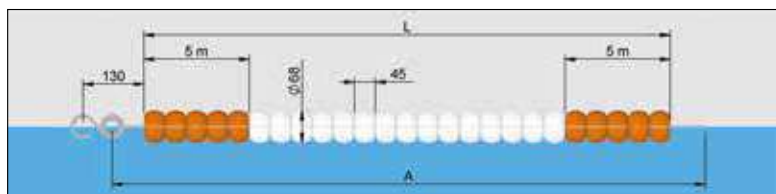
DESCRIZIONE

Fornito con galleggianti, corda in poliestere 7 mm (00210), tenditore (00209) e gancio (00207).



25 m lunghezza
50 m lunghezza

Codice	Prezzo €	Cod. Alfanumerico	Imb. Standard	Peso Kg Standard	Volume m ³ Standard
00181-IT	1.317,00	P13	1	9,0	0,200
00183-IT	2.355,00	P13	1	16,0	0,620



Codice	L (m)	A (m) corda	N° galleggianti Roma arancio	N° galleggianti Roma bianchi
00181-IT	25	27	232	318
00183-IT	50	52	232	868

Modello Mosca

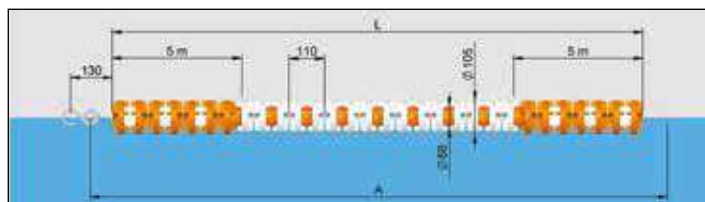
DESCRIZIONE

Fornito con galleggianti, corda in poliestere 7 mm (00210), tenditore (00209) e gancio (00207).



25 m lunghezza
50 m lunghezza

Codice	Prezzo €	Cod. Alfanumerico	Imb. Standard	Peso Kg Standard	Volume m ³ Standard
00190-IT	1.524,00	P13	1	9,0	0,200
00192	2.921,00	P13	1	16,0	0,620



Codice	L (m)	A (m) corda	N° galleggianti Mosca arancio	N° galleggianti Roma arancio	N° galleggianti Mosca bianchi	N° galleggianti Roma bianchi
00190	25	27	192	96	286	143
00192	50	52	192	96	756	378

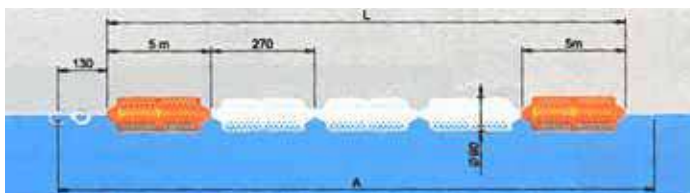
CORSIE GALLEGGIANTI

Modello Montreal



25 m lunghezza
50 m lunghezza

Codice	Prezzo €	Cod. Alfanumerico	Imb. Standard	Peso Kg Standard	Volume m ³ Standard
00193	1.067,00	P13	1	19,0	0,340
00195	2.032,00	P13	1	39,0	0,680



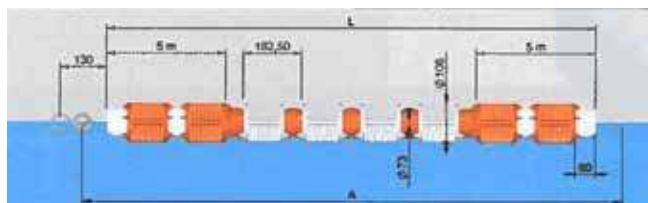
Codice	L (m)	A (m) corda	N° galleggianti Montreal arancio	N° galleggianti Montreal bianchi
00193	25	27	38	55
00195	50	52	38	149



Modello Barcelona

25 m lunghezza
50 m lunghezza

Codice	Prezzo €	Cod. Alfanumerico	Imb. Standard	Peso Kg Standard	Volume m ³ Standard
00199	1.380,00	P13	1	40,0	0,340
00201	2.728,00	P13	1	78,0	0,680



Codice	L (m)	A (m) corda	N° galleggianti Barcelona arancio	N° galleggianti 92 bianchi	N° galleggianti Barcelona bianchi	N° galleggianti 92 arancio
00199	25	27	60	62	91	90
00201	50	52	60	62	242	241

GALLEGGIANTI

Modello BCN03 Competizione



DESCRIZIONE

Galleggianti completi di turbine interne.

Codice	Prezzo €	Cod. Alfanumerico	Imb. Standard	Peso Kg Standard	Volume m ³ Standard
28204	31,28	P13	-	-	-
28425	31,28	P13	-	-	-
28423	31,28	P13	-	-	-
28424	31,28	P13	-	-	-

Colore bianco
verde
azzurro
rosso



GALLEGGIANTI

Modello Sydney



		Codice	Prezzo €	Cod. Alfanumerico	Imb. Standard	Peso Kg Standard	Volume m ³ Standard
Colore	azzurro	54028	3,67	P13	32	3,20	0,068
	rosso	54029	3,67	P13	32	3,20	0,068
	verde	54030	3,67	P13	32	3,20	0,068
	giallo	54031	3,67	P13	32	3,20	0,068
	bianco	54032	3,67	P13	32	3,20	0,068

Modello Roma



		Codice	Prezzo €	Cod. Alfanumerico	Imb. Standard	Peso Kg Standard	Volume m ³ Standard
Colore	bianco	00149	1,53	P13	500	7,0	0,110
	arancio	00150	1,52	P13	500	7,0	0,110
	azzurro	00151	1,52	P13	500	7,0	0,110
	rosso	00152	1,52	P13	500	7,0	0,110
	verde	43177	2,76	P13	500	7,0	0,110

Modello Mosca



		Codice	Prezzo €	Cod. Alfanumerico	Imb. Standard	Peso Kg Standard	Volume m ³ Standard
Colore	bianco	00161	1,69	P13	150	7,0	0,070
	arancio	00162	1,69	P13	150	7,0	0,070
	azzurro	00163	1,69	P13	150	7,0	0,070
	rosso	00164	1,69	P13	150	7,0	0,070
	verde	00163VV99	1,44	P13	150	7,0	0,070

Modello Montreal



		Codice	Prezzo €	Cod. Alfanumerico	Imb. Standard	Peso Kg Standard	Volume m ³ Standard
Colore	bianco	00165	10,63	P13	28	7,0	0,070
	arancio	00166	10,63	P13	28	7,0	0,070
	azzurro	00167	10,63	P13	28	7,0	0,070
	rosso	00168	10,63	P13	28	7,0	0,070

Modello Barcelona



		Codice	Prezzo €	Cod. Alfanumerico	Imb. Standard	Peso Kg Standard	Volume m ³ Standard
Colore	bianco	00173	7,82	P13	45	10,0	0,070
	arancio	00174	7,82	P13	45	10,0	0,070
	azzurro	00175	7,82	P13	45	10,0	0,070
	rosso	00176	7,82	P13	45	10,0	0,070

RACCOGLI CORSIE

Carrello raccogli-corsie BCN03



DESCRIZIONE

Carrello raccogli-corsie disegnato per trasportare ed immagazzinare la corsia BCN03 dopo averla utilizzata in piscina. Fabbricato in tubo di acciaio inossidabile AISI-316, include un sacco in PVC per raccogliere l'acqua in eccesso nella corsia. Grazie all'uscita inferiore del sacco, lo svuotamento si realizza in maniera controllata ed evitando spargimento di acqua.

Per una massima mobilità dispone di 4 ruote girevoli, due delle quali incorporano dei freni. Adatto per essere utilizzato con tutti i modelli di corsie fino a 50 metri di lunghezza.

	Codice	Prezzo €	Cod. Alfanumerico	Imb. Standard	Peso Kg Standard	Volume m ³ Standard
Carrello raccogli-corsie BCN03	28623	5.582,00	P13	1	55,0	0,389



Rullo avvolgitore per corsie mobile

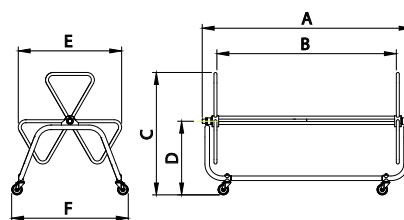
DESCRIZIONE

Fabbricato in acciaio inox AISI-304, dotato di volante di grande diametro per l'azionamento e montato su 4 ruote girevoli per facilitarne il trasporto. Due ruote dispongono di freno per il bloccaggio dell'avvolgitore.

	Codice	Prezzo €	Cod. Alfanumerico	Imb. Standard	Peso Kg Standard	Volume m ³ Standard
Larghezza 1,2 m	58860	2.664,00	P13	1	27	0,31
Larghezza 1,8 m	58859	3.239,00	P13	1	32	0,45

CAPACITÀ RULLO AVVOLGITORE

Modello	1,2 m			1,8 m		
	25 m	33 m	50 m	25 m	33 m	50 m
BCN03	8	6	4	12	9	6
ROMA	8	6	4	12	9	6
SIDNEY	2	1	1	3	2	1
MOSCA	4	2	2	6	3	3



Codice	A	B	C	D	E	F
58860	1415	1125	1165	690	970	1085
58859	2015	1725				

Raccogliitore automatico di corsie galleggianti

DESCRIZIONE

Consente di depositare le corsie in un vano nascosto. Fabbricato in acciaio inox AISI-316, si compone di un corpo raccogli-corsie che rimane interrato nel pavimento della piscina e dove si trova anche il meccanismo di avvolgimento con una ruota che costituisce l'appoggio al momento della raccolta della corsia. Questo articolo potrà essere completato in caso di necessità con un sacco raccogli-corsie.



Codice	Prezzo €	Cod. Alfanumerico	Imb. Standard	Peso Kg Standard	Volume m ³ Standard
15842	2.156,00	P13	1	12,8	0,08

PANNELLI DI VIRATA

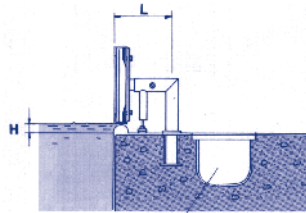
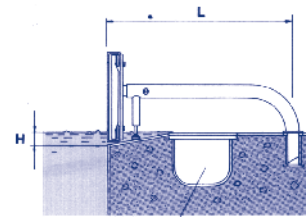
Pannello virata
DESCRIZIONE

Acciaio inox AISI-316 con griglia in materiale plastico. Altezza 300 mm. Fornito senza supporto (00139).

	Codice	Prezzo €	Cod. Alfanumerico	Imb. Standard	Peso Kg Standard	Volume m ³ Standard
Larghezza corsia 2 m	00137	1.384,00	P13	1	13,6	0,040
Larghezza corsia 2,5 m	00138	1.589,00	P13	1	16,5	0,051

Supporto
DESCRIZIONE

Acciaio inox AISI-316 (per accoppiamento ad ancoraggi 00141 e 00142). Indicare i riferimenti "H", "L" ed il tipo di bordo sfioro al momento dell'ordine.


ZURICH - WIESBADEN

FINLANDES

**DISPOSIZIONE DEGLI ANCORAGGI QUANDO
IL RIFERIMENTO «L» È INFERIORE A 500 mm.**



**DISPOSIZIONE DEGLI ANCORAGGI QUANDO
IL RIFERIMENTO «L» È SUPERIORE A 500 mm.**



Disponibile nelle varie lunghezze. Su richiesta ed esigenza del cliente, contattare l'ufficio tecnico.

ACCESSORI PER CORSIE
Ancoraggio piano
DESCRIZIONE

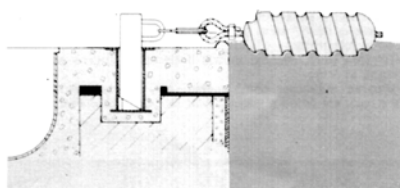
Zurich-Wiesbaden. In acciaio inox AISI-316.



	Codice	Prezzo €	Cod. Alfanumerico	Imb. Standard	Peso Kg Standard	Volume m ³ Standard
Per tubo Ø 43 mm	00141	180,20	P13	2	1,17	0,002
Per tubo Ø 48 mm	19960	209,83	P13	2	1,3	0,002

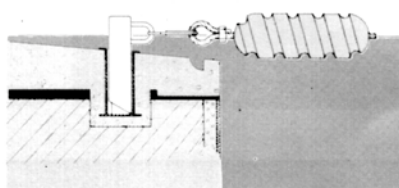
ACCESSORI PER CORSIE

Schema di installazione tipo Zurich/Wiesbaden



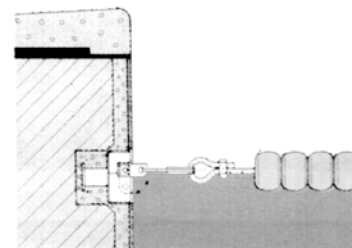
Ancoraggio codice 00141
Supporto corsia codice 00140

Schema di installazione tipo Finlandes



Ancoraggio codice 00142
Supporto corsia codice 00140

Schema di installazione



Coppia ancoraggio codici 09206
09207
00205
00206

Supporto per corsie

DESCRIZIONE

Acciaio inox AISI-316. Per accoppiamento ad ancoraggi 00141 e 00142.



Codice	Prezzo €	Cod. Alfanumerico	Imb. Standard	Peso Kg Standard	Volume m ³ Standard
00140	95,08	P13	2	0,63	0,003

Ancoraggio a campanella per corsia galleggiante

Per piscina in cemento armato



Codice	Prezzo €	Cod. Alfanumerico	Imb. Standard	Peso Kg Standard	Volume m ³ Standard
09206	107,42	P13	1	0,4	0,001

Ancoraggio a campanella per corsia galleggiante

Per piscina prefabbricata con guarnizioni, flangia e viti



Codice	Prezzo €	Cod. Alfanumerico	Imb. Standard	Peso Kg Standard	Volume m ³ Standard
09207	144,49	P13	1	0,5	0,001

Ancoraggio a campanella con gancio a scomparsa per piscine in C.A.

Per piscina in cemento armato con gancio a scomparsa



Codice	Prezzo €	Cod. Alfanumerico	Imb. Standard	Peso Kg Standard	Volume m ³ Standard
00205	138,88	P13	1	0,46	0,001

ACCESSORI PER CORSIE

Ancoraggio a campanella con gancio a scomparsa per piscine prefabbricate


DESCRIZIONE

Acciaio inox AISI-316.

Per piscina prefabbricata
Con gancio a scomparsa,
guarnizioni, flangia e viti

Codice	Prezzo €	Cod. Alfanumerico	Imb. Standard	Peso Kg Standard	Volume m ³ Standard
00206	181,50	P13	1	0,6	0,001

Tenditore corsia galleggiante


DESCRIZIONE

Ottone cromato.

Codice	Prezzo €	Cod. Alfanumerico	Imb. Standard	Peso Kg Standard	Volume m ³ Standard
00208	229,60	P13	1	0,97	0,002

Tenditore


DESCRIZIONE

Acciaio inox AISI-316.

Codice	Prezzo €	Cod. Alfanumerico	Imb. Standard	Peso Kg Standard	Volume m ³ Standard
00209	86,94	P13	1	0,2	0,001

Molla per corsia


DESCRIZIONE

Acciaio inox AISI-304 con elemento di fissaggio corda.

Codice	Prezzo €	Cod. Alfanumerico	Imb. Standard	Peso Kg Standard	Volume m ³ Standard
01468	148,15	P13	1	0,62	0,002



Gancio corda corsia


DESCRIZIONE

Acciaio inox AISI-304.

Codice	Prezzo €	Cod. Alfanumerico	Imb. Standard	Peso Kg Standard	Volume m ³ Standard
00207	21,28	P13	100	5	0,01

Corde e cavi per corsie



Codice	Prezzo €	Cod. Alfanumerico	Imb. Standard	Peso Kg Standard	Volume m ³ Standard
--------	----------	-------------------	---------------	------------------	--------------------------------

Cavo in poliestere Ø 7 mm
Cavo in acciaio inox AISI-316
Ø 4x6 mm plastificato DIN 3055
Cavo BCN03 in acciaio inox
Ø 6 mm senza rivestimento

00210	1,95	P13	110 m	2,0	0,090
00211-IT	8,97	P13	-	0,1	0,001
28808	14,23	P13	-	-	-

Ancoraggio inclinato



DESCRIZIONE

Finlandese. In acciaio inox AISI-316.

	Codice	Prezzo €	Cod. Alfanumerico	Imb. Standard	Peso Kg Standard	Volume m ³ Standard
Per tubo Ø 43 mm	00142	183,92	P13	2	1,13	0,002
Per tubo Ø 48 mm	19961	229,60	P13	2	1,26	0,002

Ancoraggio di fissaggio



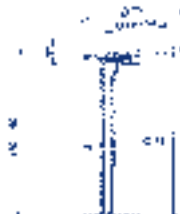
DESCRIZIONE

Con viti. In acciaio inox AISI-316.

	Codice	Prezzo €	Cod. Alfanumerico	Imb. Standard	Peso Kg Standard	Volume m ³ Standard
	00143	274,05	P13	2	1,47	0,003



Cod. 00141
Cod. 19960



Cod. 00142
Cod. 19961



Cod. 00143

Molla inox



	Codice	Prezzo €	Cod. Alfanumerico	Imb. Standard	Peso Kg Standard	Volume m ³ Standard
	13422	48,11	P13	1	-	-

Morsetto inox



	Codice	Prezzo €	Cod. Alfanumerico	Imb. Standard	Peso Kg Standard	Volume m ³ Standard
	13423	18,47	P13	1	-	-

Redancia inox



	Codice	Prezzo €	Cod. Alfanumerico	Imb. Standard	Peso Kg Standard	Volume m ³ Standard
	13424	3,10	P13	1	-	-

SEGNALAZIONE FALSA PARTENZA E DORSO

Segnalazione falsa partenza

DESCRIZIONE

Composto da 2 paletti in acciaio inox AISI-316 di 1,8 m di altezza, ciascuno con: puleggia ed elemento rapido di fissaggio e scorrimento corda. Fornito senza ancoraggi.


Paletti falsa partenza:

- Larghezza piscina fino a 21 m tubo Ø 43 mm (da accoppiare agli ancoraggi 00141 e 00142).
- Larghezza piscina a partire da 21 m tubo Ø 48 mm (da accoppiare agli ancoraggi 19960 e 19961).

Galleggianti falsa partenza:

Kit corda in poliestere e galleggianti
Indicare la larghezza della piscina al momento dell'ordine

Codice	Prezzo €	Cod. Alfanumerico	Imb. Standard	Peso Kg Standard	Volume m ³ Standard
19950	692,00	P13	1	5,6	0,01
19951	790,00	P13	1	9,4	0,01
19954ESP	Consultare	P13	1	-	-

Segnalazione dorso

DESCRIZIONE

Composto da 4 paletti in acciaio inox AISI-316 e 1,8 m di altezza. Fornito senza ancoraggi.


Paletti segnalazione dorso

- Larghezza piscina fino a 21 m tubo Ø 43 mm (da accoppiare agli ancoraggi 00141 e 00142).
- Larghezza piscina a partire da 21 m tubo Ø 48 mm (da accoppiare agli ancoraggi 19960 e 19961).

Bandierine segnalazione dorso

2 corde in poliestere e bandierine
Indicare la larghezza della piscina al momento dell'ordine

Codice	Prezzo €	Cod. Alfanumerico	Imb. Standard	Peso Kg Standard	Volume m ³ Standard
19952	1.006,00	P13	1	11,2	0,03
19953	1.202,00	P13	1	20,0	0,03
19955ESP	Consultare	P13	1	-	-

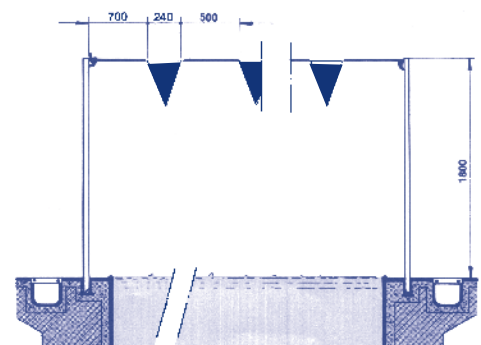
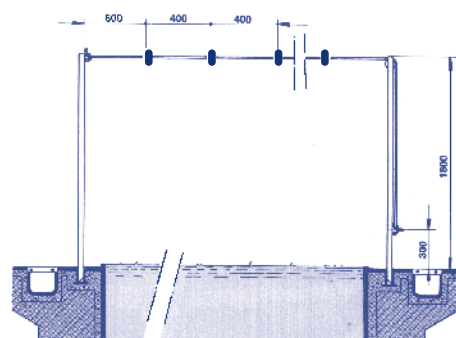


TABELLA SCONTI

Gentile Cliente,

Per rendere più semplice la consultazione del capitolo **Accessori in PVC per piscine** e l'acquisto dei prodotti abbiamo deciso di dividere le fasce sconto in sole due categorie: **PVC e Accessori** e **Tubo**.

Di seguito Le riportiamo le icone identificative delle fasce sconto che ritroverà all'interno del catalogo.

Il Suo funzionario commerciale Le indicherà lo sconto relativo a Lei riservato, per ogni fascia sconto.



Sconto

Si riferisce agli alfanumerici dei seguenti prodotti: raccorderia e relativi accessori.



Sconto

Si riferisce agli alfanumerici dei seguenti prodotti: tubo flessibile e tubo rigido.



ACCESSORI IN PVC PER PISCINE

ASTRALPOOL 

TUBI FITT B-ACTIVE FLEX E RIGID	481
TUBAZIONI IN PVC	482
ACCESSORI IN PP	489
COLLANTI E SOLVENTI	491
VALVOLE IN PVC	492
VISORI E GIUNTI ELASTICI	495
COLLETTORI	496
TEFLON	496
PRESE A STAFFA IN PP	496
LUNGHEZZA VITI PER ACCOPPIAMENTI FLANGIATI IN PVC	497



fitt b-active: resistente, flessibile, sicuro

FITT B-Active Flex: la tecnologia **EVO TECH** rende il tubo flessibile 6 volte più resistente degli altri tubi al fenomeno del cracking, secondo la norma EN ISO 3994, e lo protegge mantenendo inalterate le caratteristiche di elevata flessibilità e stretto raggio di curvatura.

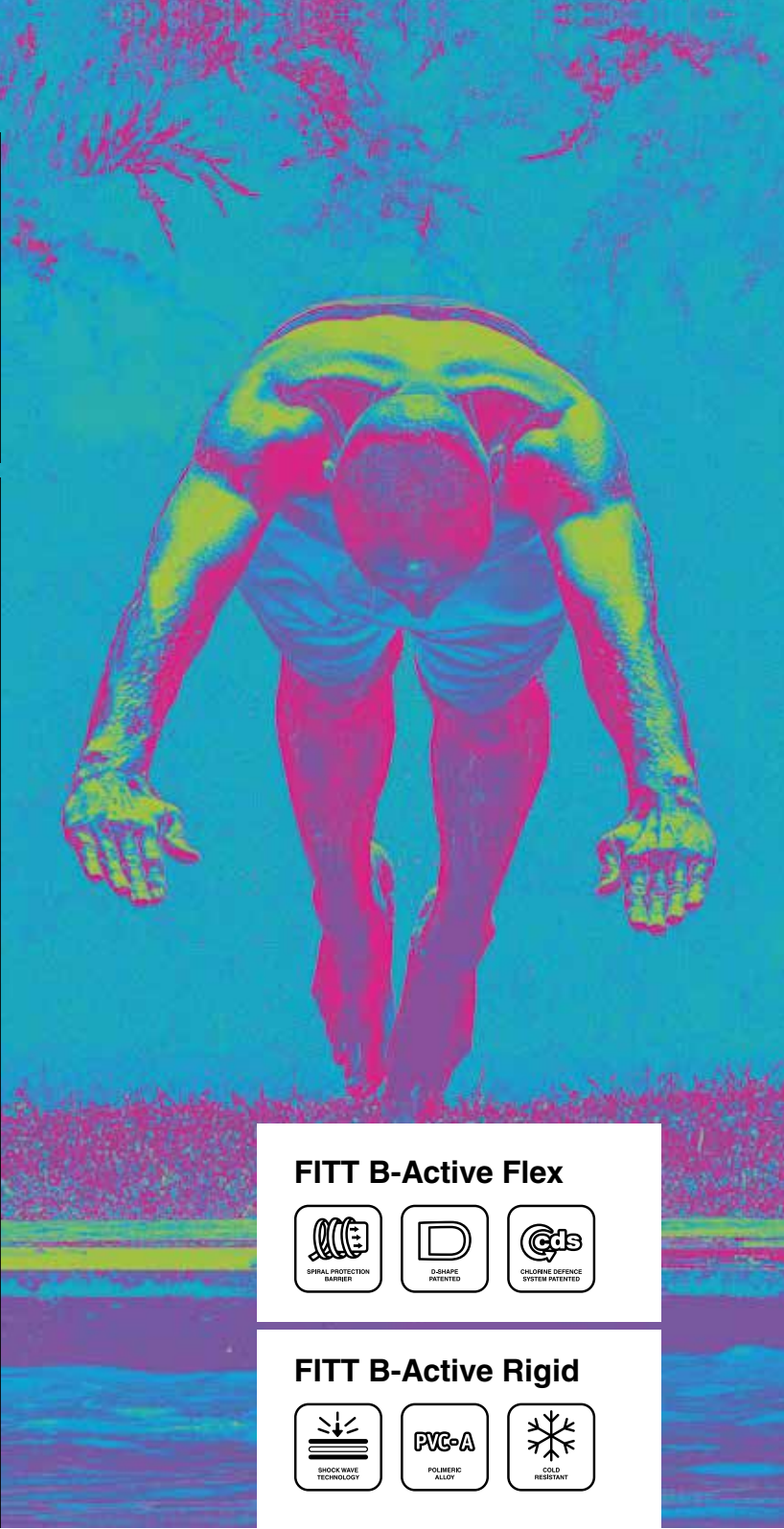
FITT B-Active Rigid: la tecnologia **SHOCK WAVE** rende il tubo rigido 40 volte più resistente agli urti rispetto al minimo prescritto dalla norma EN ISO 1452, ideale per essere installato anche con le più basse temperature.

I tubi **FITT B-Active Flex & Rigid** sono perfettamente integrabili in ogni progetto assicurando massima sicurezza, resistenza e durata.

bactive.fitt.com
FITT.com



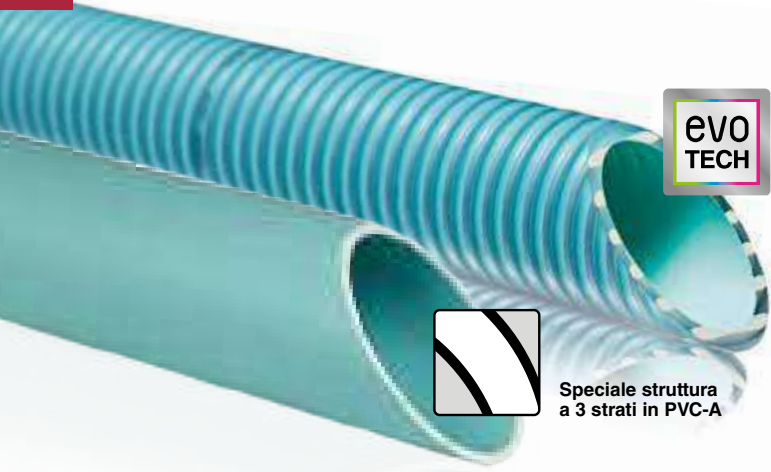
*FITT offre una garanzia di dieci anni e una specifica copertura assicurativa decennale.



FITT B-Active Flex



FITT B-Active Rigid



Ancora più resistente al cracking



Speciale struttura a 3 strati in PVC-A



Dati tecnici



Conforme alla norma EN ISO 3994:2014.
Omologazione TÜV n. B 17 04 55285 007.
Certificazione valida per FITT B-Active Flex.

FITT B-Active Flex

FITT B-Active Flex è il tubo spiralato flessibile in PVC con pellicola interna protettiva anti-cloro (brevetto Chlorine Defence System), e spirale in PVC rigido di rinforzo contro lo schiacciamento (brevetto D-Shape).

Ancora più resistente agli stress meccanici grazie all'innovazione EVO TECH che rinforza ulteriormente la pellicola che riveste la spirale rigida (tecnologia Spiral Protection Barrier).

La nuova tecnologia **EVO TECH** rende il tubo 6 volte più resistente degli altri tubi al fenomeno del cracking.

Ideale per piscine interrate e SPA, FITT B-Active Flex è il tubo per aspirazione e mandata di acqua, interamente Made in Italy.

Ø esterno [mm]	Pressione di esercizio [bar]	Pressione di scoppio [bar]	Vacuum [mH ₂ O]	Raggio di curvatura [mm]	Lunghezza [m]	Quantità [rol/pal]	Codice
50	6	18	9	125	25	12	69860-IT
					50	8	69861-IT
63	4	12	9	165	25	6	69862-IT

Conforme alla Direttiva Europea Reg. (EU) 10/2011 per il simulante A. Test prestazionali (meccanici e chimici) sono stati eseguiti sia internamente sia in collaborazione con l'Università di Padova - Laboratorio DTG. Test Certificato da TÜV (verbale test n. MEC16173.00). **Temperatura di utilizzo: -10°C/+60°C.**

	Codice	Prezzo €	Cod. Alf.	Imb. Standard	Peso Kg Standard	Volume m ³ Standard
Tubo B-active d. 50 rotoli 25 m	69860-IT	15,95	T01	25	20	0,11
Tubo B-active d. 50 rotoli 50 m	69861-IT	15,95	T01	50	38	0,17
Tubo B-active d. 63 rotoli 25 m	69862-IT	20,79	T01	25	25,5	0,17

FITT B-Active Rigid

FITT B-Active Rigid è il tubo rigido in PVC-A realizzato con tecnologia Shock Wave caratterizzato da una struttura a 3 strati che ne garantisce la resistenza agli impatti, rispondendo ai metodi di prova previsti dalla norma EN ISO 1452.

Resistente agli urti dovuti a movimentazione incauta e adattabile ai movimenti del terreno, FITT B-Active Rigid assicura la piscina dalla fase di costruzione e per tutto il suo utilizzo.

Ø esterno [mm]	Pressione di esercizio [bar]	Pressione di scoppio [bar]	Vacuum [mH ₂ O]	Lunghezza [m]	Lunghezza bicchiere [mm]	Quantità [rol/pal]	Quantità [pcs/box]	Codice
50	10	30	10	2	50	252	7	73445-IT
50	16	40	10	1,18	-	360	24	73447-IT
63	10	25	10	2	60	180	5	73450-IT
63	16	32	10	1,18	-	225	15	73452-IT

Conforme alla Direttiva Europea Reg. (EU) 10/2011 per il simulante A. **Temperatura di utilizzo: 0°C/+40°C.**

	Codice	Prezzo €	Cod. Alf.	Imb. Standard	Peso Kg Standard	Volume m ³ Standard
Tubo B-active Rigid d. 50 - 2 m	73445-IT	11,00	T01	2	5,60	0,01
Tubo B-active Rigid d. 50 - 1,18 m	73447-IT	12,05	T01	1,2	3	0,01
Tubo B-active Rigid d. 63 - 2 m	73450-IT	15,40	T01	2	5,60	0,01
Tubo B-active Rigid d. 63 - 1,18 m	73452-IT	15,88	T01	1,2	3	0,01

TUBAZIONI IN PVC



Tubo PVC flessibile Barrierflex CDS

DESCRIZIONE

Tubo Pvc flessibile Barrierflex plastificato con spirale di rinforzo in pvc antiurto e antischiacciamento. L'anima interna è rivestita da una barriera anticracking che assicura una totale tenuta e resistenza alle sollecitazioni del sottosuolo e da una speciale pellicola interna in pvc di nuova formulazione che protegge ermeticamente il tubo dall'aggressione delle acque clorate (sistema CDS). Certificato TUV.

	Codice	Prezzo €	Cod. Alf.	Imb. Standard	Peso Kg Standard	Volume m ³ Standard
Tubo Barrierflex d. 50 rotoli 25 m	LIT002785	15,85	T01	25	20	0,11
Tubo Barrierflex d. 63 rotoli 25 m	LIT002786	21,03	T01	25	25	0,16
Tubo Barrierflex d. 50 rotoli 50 m	L32721	15,85	T01	50	32	0,17

Tubo PVC flessibile Cepex PLUS

DESCRIZIONE

Tubo semirigido fabbricato in PVC flessibile con rinforzo spiralato indeformabile ed antiurto. Superficie esterna liscia. Colore bianco.



Dimensione

Dimensione	Codice	Prezzo €	Cod. Alf.	Imb. Standard	Peso Kg Standard	Volume m ³ Standard
50	58612	16,63	T01	25 m	14	0,10
50	58614	16,63	T01	50 m	36	0,23
63	58618	23,76	T01	25 m	27	0,20
63	58616	23,76	T01	50 m	54	0,36

Tubo PVC flessibile Cepex

DESCRIZIONE

Fabbricato in PVC per incollaggio ad accessori a pressione con adesivo per PVC. Colore grigio. Pressione massima di lavoro 3,5 Kg/cm².



Dimensione

Dimensione	Codice	Prezzo €	Cod. Alf.	Imb. Standard	Peso Kg Standard	Volume m ³ Standard
20	28570	5,38	T01	50 m	8,5	0,04
25	28571	6,61	T01	50 m	11,6	0,08
32	28572	10,03	T01	50 m	18,6	0,09
40	28573	13,15	T01	50 m	22,9	0,14
50	69856-IT	13,51	T01	50 m	32,0	0,17
63	69858-IT	19,45	T01	25 m	24,0	0,17
75	69859-IT	28,37	T01	25 m	38,0	0,30

Tubo rigido*

Dimensione	PN	Codice	Prezzo €	Cod. Alf.	Imb. Standard	Peso Kg Standard	Volume m ³ Standard
32 mm	10	13090	4,11	T02	6 m	1,54	-
50 mm	10	13078	8,98	T02	6 m	3,78	-
63 mm	10	13080	13,85	T02	6 m	5,63	-
75 mm	10	13085	19,86	T02	6 m	8,04	-
90 mm	10	13086	28,14	T02	6 m	11,44	-
110 mm	10	13087	33,07	T02	6 m	17,76	-

Disponibili diametri dal 16 al 315.

ACCESSORI IN PVC



PVC gomito 90° per incollaggio

Dimensione	PN	Codice	Prezzo €	Cod. Alf.	Imb. Standard	Peso Kg Standard	Volume m ³ Standard
Ø 32 mm	16	01714	2,70	C01	90 (10)	5,5	0,02
Ø 50 mm	16	01716	5,84	C01	60	9,5	0,04
Ø 63 mm	16	01717	8,70	C01	36	10,7	0,04
Ø 75 mm	16	01718	17,74	C01	21	9,2	0,04
Ø 90 mm	16	01719	24,00	C01	12	9,3	0,04
Ø 110 mm	16	01720	38,13	C01	14	19,1	0,08



PVC gomito 90° ridotto per incollaggio

Dimensione	PN	Codice	Prezzo €	Cod. Alf.	Imb. Standard	Peso Kg Standard	Volume m ³ Standard
Ø 50 mm x 50-40	16	02237	8,56	C01	70	11,5	0,04
Ø 63 mm x 63-50	16	02238	13,07	C01	32	9,8	0,04



PVC gomito 90° (incollaggio e filetto maschio)

Dimensione	PN	Codice	Prezzo €	Cod. Alf.	Imb. Standard	Peso Kg Standard	Volume m ³ Standard
Ø 50 mm x 1 1/2"	10	02239	10,02	C01	80	10,5	0,04
Ø 63 mm x 2"	10	02240	14,76	C01	42	10,1	0,04



PVC gomito 45° per incollaggio

Dimensione	PN	Codice	Prezzo €	Cod. Alf.	Imb. Standard	Peso Kg Standard	Volume m ³ Standard
Ø 32 mm	16	01748	4,50	C01	100 (10)	5,4	0,02
Ø 50 mm	16	01750	6,65	C01	80	10,3	0,04
Ø 63 mm	16	01751	10,02	C01	45	9,6	0,04
Ø 75 mm	16	01752	18,37	C01	25	8,8	0,04
Ø 90 mm	16	01753	24,84	C01	15	8,9	0,04
Ø 110 mm	16	01754	53,63	C01	16	15,2	0,08



TI a 90° per incollaggio

Dimensione	PN	Codice	Prezzo €	Cod. Alf.	Imb. Standard	Peso Kg Standard	Volume m ³ Standard
Ø 32 mm	16	01782	3,28	C01	60 (10)	4,7	0,02
Ø 50 mm	16	01784	7,54	C01	48	11,7	0,04
Ø 63 mm	16	01785	11,22	C01	24	10,7	0,04
Ø 75 mm	16	01786	21,02	C01	15	9,0	0,04
Ø 90 mm	16	01787	31,78	C01	8	8,2	0,04
Ø 110 mm	16	01788	49,87	C01	10	17,7	0,08

Disponibili altri diametri.

TI a 90° mista (incollaggio e filetto femmina)

Dimensione	PN	Codice	Prezzo €	Cod. Alf.	Imb. Standard	Peso Kg Standard	Volume m ³ Standard
Ø 50 mm x 1 1/2"	10	01800	11,39	C01	21	5,4	0,02
Ø 63 mm x 2"	10	01801	19,26	C01	12	5,6	0,02

Croce per incollaggio

Dimensione	PN	Codice	Prezzo €	Cod. Alf.	Imb. Standard	Peso Kg Standard	Volume m ³ Standard
Ø 50 mm	16	02235	17,02	C01	32	9,6	0,04
Ø 63 mm	16	02236	22,64	C01	16	8,7	0,04
Ø 75 mm	16	27958	90,64	C01	12	7,4	0,04

Manicotto per incollaggio

Dimensione	PN	Codice	Prezzo €	Cod. Alf.	Imb. Standard	Peso Kg Standard	Volume m ³ Standard
Ø 32 mm	16	01874	1,80	C01	160 (20)	5,80	0,02
Ø 50 mm	16	01876	3,44	C01	56	5,20	0,02
Ø 63 mm	16	01877	5,11	C01	34	5,40	0,02
Ø 75 mm	16	01878	11,15	C01	14	3,90	0,02
Ø 90 mm	16	01879	18,70	C01	18	8,20	0,04
Ø 110 mm	16	01880	26,17	C01	12	9,10	0,04

Manicotto misto (incollaggio e filetto femmina)

Dimensione	PN	Codice	Prezzo €	Cod. Alf.	Imb. Standard	Peso Kg Standard	Volume m ³ Standard
Ø 32 mm x 1"	10	01891	3,55	C01	120 (20)	5,6	0,02
Ø 50 mm x 1 1/2"	10	01893	8,00	C01	56	6,8	0,02
Ø 63 mm x 2"	10	01894	10,48	C01	28	6,7	0,02
Ø 75 mm x 2 1/2"	10	01895	29,74	C01	14	4,2	0,02
Ø 90 mm x 3"	10	01896	32,89	C01	24	11,5	0,04

Manicotto misto rinforzato (incollaggio e filetto femmina)

Dimensione	PN	Codice	Prezzo €	Cod. Alf.	Imb. Standard	Peso Kg Standard	Volume m ³ Standard
Ø 50 mm x 1 1/2"	16	01912	17,33	C01	56	7,5	0,02
Ø 63 mm x 2"	16	01913	20,95	C01	28	7,2	0,02

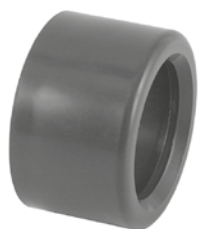
Manicotto (filetto femmina)

Dimensione	PN	Codice	Prezzo €	Cod. Alf.	Imb. Standard	Peso Kg Standard	Volume m ³ Standard
1"	10	01901	3,95	C01	120 (20)	5,6	0,02
1 1/2"	10	01903	7,66	C01	56	7,5	0,02
2"	10	01904	9,46	C01	28	7,5	0,02
2 1/2"	10	01905	28,61	C01	14	4,5	0,02
3"	10	01906	34,02	C01	8	4,3	0,02

Disponibili altri diametri.

ACCESSORI IN PVC

Bussola riduzione per incollaggio



Dimensione	PN	Codice	Prezzo €	Cod. Alf.	Imb. Standard	Peso Kg Standard	Volume m ³ Standard
Ø 50 mm x 32 mm	16	01922	2,70	C01	60 (10)	2,7	0,01
Ø 63 mm x 50 mm	16	01925	3,84	C01	48	3,2	0,01
Ø 63 mm x 32 mm	16	01927	3,95	C01	40 (10)	3,3	0,01
Ø 75 mm x 63 mm	16	01928	5,86	C01	28	2,4	0,01
Ø 75 mm x 50 mm	16	18685	7,43	C01	28	3,5	0,01
Ø 90 mm x 75 mm	16	01929	9,24	C01	36	5,4	0,02
Ø 90 mm x 63 mm	16	18687	12,16	C01	36	6,3	0,02
Ø 90 mm x 50 mm	16	18688	12,16	C01	36	6,7	0,02
Ø 110 mm x 90 mm	16	01930	14,95	C01	16	4,6	0,02
Ø 110 mm x 75 mm	16	18689	22,86	C01	16	5,5	0,02
Ø 110 mm x 63 mm	16	18690	22,86	C01	16	5,3	0,02

Pinza aperta



Dimensione	Codice	Prezzo €	Cod. Alf.	Imb. Standard	Peso Kg Standard	Volume m ³ Standard
Ø 50 mm	02136	2,68	C01	150	4,6	0,02
Ø 63 mm	02137	3,13	C01	100	3,5	0,02
Ø 75 mm	02138	4,16	C01	80	4,9	0,02
Ø 90 mm	02139	4,82	C01	50	5,2	0,02
Ø 110 mm	08908	9,34	C01	35	4,2	0,02

Pinza chiusa



Dimensione	Codice	Prezzo €	Cod. Alf.	Imb. Standard	Peso Kg Standard	Volume m ³ Standard
Ø 50 mm	02140	3,33	C01	100	2,8	0,02
Ø 63 mm	02141	3,75	C01	50	2,2	0,02
Ø 75 mm	02142	4,82	C01	40	2,9	0,02
Ø 90 mm	02143	5,69	C01	25	3,1	0,02
Ø 110 mm	08916	14,56	C01	30	4,1	0,02

Collare per incollaggio



Dimensione	PN	Codice	Prezzo €	Cod. Alf.	Imb. Standard	Peso Kg Standard	Volume m ³ Standard
Ø 75 mm	16	02022	12,61	C01	29	5,2	0,02
Ø 90 mm	16	02023	15,09	C01	14	4,3	0,02
Ø 110 mm	16	02024	19,95	C01	20	9,9	0,04
Ø 125 mm	16	02025	42,80	C01	14	9,0	0,04
Ø 140 mm	16	02026	45,74	C01	10	8,8	0,04

Flangia



Dimensione	PN	Codice	Prezzo €	Cod. Alf.	Imb. Standard	Peso Kg Standard	Volume m ³ Standard
Ø 75 mm	16	02034	16,29	C01	15	7,1	0,02
Ø 90 mm	16	02035	19,25	C01	34	16,7	0,04
Ø 110 mm	16	02036	23,44	C01	22	12,8	0,04
Ø 125 mm	16	02037	29,66	C01	18	11,4	0,04
Ø 140 mm	16	02038	34,04	C01	16	11,9	0,04

Disponibili altri diametri.

ACCESSORI IN PVC



Guarnizione*

Dimensione	Codice	Prezzo €	Cod. Alf.	Imb. Standard	Peso Kg Standard	Volume m ³ Standard
Ø 75 mm	02063	4,28	C01	100 (10)	1,8	0,01
Ø 90 mm	02064	4,85	C01	80 (20)	1,9	0,01
Ø 110 mm	02065	5,41	C01	60 (20)	2,3	0,01
Ø 125 mm	02066	6,19	C01	30 (10)	1,5	0,01
Ø 140 mm	02067	6,98	C01	60 (10)	3,5	0,02



Vite, dado e rondella

Dimensione	Codice	Prezzo €	Cod. Alf.	Imb. Standard	Peso Kg Standard	Volume m ³ Standard
M 16 x 120	02440	7,95	C01	32 (4)	8,7	0,01
M 16 x 130	02441	8,72	C01	32 (8)	9,0	0,01
M 16 x 140	02442	9,48	C01	32 (4)	9,6	0,01
M 16 x 160	02444	12,17	C01	24 (8)	7,9	0,02
M 16 x 170	02445	12,95	C01	24 (4)	8,4	0,02
M 20 x 190	02450	23,26	C01	16 (8)	9,7	0,02



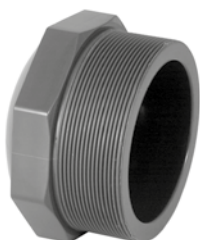
Calotta per incollaggio*

Dimensione	PN	Codice	Prezzo €	Cod. Alf.	Imb. Standard	Peso Kg Standard	Volume m ³ Standard
Ø 32 mm	16	01945	1,95	C01	120 (20)	2,9	0,01
Ø 50 mm	16	01947	4,06	C01	48	3,6	0,01
Ø 63 mm	16	01948	5,06	C01	24	2,7	0,01
Ø 75 mm	16	01949	12,61	C01	32	5,7	0,02
Ø 90 mm	16	01950	16,62	C01	16	6,2	0,02
Ø 110 mm	16	01951	24,47	C01	9	5,4	0,02



Calotta (filetto femmina)

Dimensione	PN	Codice	Prezzo €	Cod. Alf.	Imb. Standard	Peso Kg Standard	Volume m ³ Standard
1"	10	01960	3,28	C01	80 (10)	3,2	0,01
1 1/2"	10	01962	5,37	C01	40	4,3	0,01
2"	10	01963	7,54	C01	22	4,3	0,01
2 1/2"	10	01964	24,78	C01	12	3,1	0,01
3"	10	01965	32,56	C01	16	7,1	0,02



Tappo (filetto maschio)

Dimensione	PN	Codice	Prezzo €	Cod. Alf.	Imb. Standard	Peso Kg Standard	Volume m ³ Standard
1 1/2"	10	02127	4,61	C01	60	4,2	0,01
2"	10	02128	5,99	C01	70	7,4	0,02

*Disponibili diametri fino al 315.

ACCESSORI IN PVC



Manicotto nippo (incollaggio e filetto maschio)

Dimensione	PN	Codice	Prezzo €	Cod. Alf.	Imb. Standard	Peso Kg Standard	Volume m ³ Standard
Ø 32 mm - 25 x 1"	10	02079	2,93	C01	80 (20)	2,8	0,01
Ø 50 mm - 40 x 1 1/2"	10	02085	4,31	C01	68	5,9	0,02
Ø 50 mm - 40 x 1"	10	02087	4,49	C01	70 (10)	5,4	0,02
Ø 63 mm - 50 x 2"	10	02088	6,81	C01	46	6,2	0,02
Ø 63 mm - 50 x 1 1/2"	10	02089	6,81	C01	60	7,5	0,02
Ø 75 mm - 63 x 2 1/2"	10	02091	11,26	C01	24	5,1	0,02
Ø 75 mm - 63 x 2"	10	02092	11,26	C01	30	5,9	0,02
Ø 75 mm - 63 x 1 1/2"	10	02093	11,26	C01	30	5,4	0,02
Ø 90 mm - 75 x 3"	10	02094	17,00	C01	12	3,9	0,02
Ø 90 mm - 75 x 2 1/2"	10	02095	17,00	C01	15	4,6	0,02
Ø 90 mm - 75 x 2"	10	02096	17,00	C01	24	6,6	0,02



Manicotto FM (incollaggio e filetto maschio)

Dimensione	PN	Codice	Prezzo €	Cod. Alf.	Imb. Standard	Peso Kg Standard	Volume m ³ Standard
Ø 32 mm x 1"	10	02104	3,28	C01	60 (20)	2,6	0,01
Ø 50 mm x 1 1/2"	10	02106	5,30	C01	72	6,5	0,02
Ø 63 mm x 2"	10	02107	8,11	C01	50	7,2	0,02
Ø 75 mm x 2 1/2"	10	02108	14,65	C01	24	6,5	0,02
Ø 90 mm x 3"	10	02109	28,37	C01	28	12,3	0,04



Nippo (filetto maschio)

Dimensione	PN	Codice	Prezzo €	Cod. Alf.	Imb. Standard	Peso Kg Standard	Volume m ³ Standard
1"	10	02114	3,16	C01	80 (20)	2,6	0,01
1 1/2"	10	02116	4,61	C01	36	2,6	0,01
2"	10	02117	6,43	C01	46	5,0	0,02
2 1/2"	10	02118	16,90	C01	30	5,5	0,02
3"	10	02119	22,86	C01	12	3,2	0,02



Adattatore misto (incollaggio e filetto femmina)

Dimensione	PN	Codice	Prezzo €	Cod. Alf.	Imb. Standard	Peso Kg Standard	Volume m ³ Standard
Ø 32 mm - 25 x 1"	10	02251	5,52	C01	60 (10)	2,9	0,01
Ø 50 mm - 40 x 1 1/2"	10	02257	8,11	C01	40 (10)	4,5	0,02
Ø 63 mm - 50 x 2"	10	02260	14,58	C01	36	7,2	0,02
Ø 63 mm - 50 x 1 1/2"	10	02261	14,58	C01	36	5,7	0,02
Ø 75 mm - 63 x 2 1/2"	10	02263	22,64	C01	12	3,3	0,02
Ø 75 mm - 63 x 2"	10	02264	19,25	C01	24	5,7	0,02
Ø 90 mm - 75 x 3"	10	02266	28,27	C01	9	3,9	0,02
Ø 90 mm - 75 x 2 1/2"	10	02267	27,21	C01	9	3,5	0,02



Portagomma filetto maschio

Dimensione	PN	Codice	Prezzo €	Cod. Alf.	Imb. Standard	Peso Kg Standard	Volume m ³ Standard
1 1/2" X 38 mm	10	02224	5,52	C01	36	3,0	0,01



Portagomma incollaggio maschio

Dimensione	PN	Codice	Prezzo €	Cod. Alf.	Imb. Standard	Peso Kg Standard	Volume m ³ Standard
50 mm x 38 mm	10	02207	5,06	C01	40	3,2	0,01



Riduzione filettata corta (filetto maschio e femmina)

Dimensione	PN	Codice	Prezzo €	Cod. Alf.	Imb. Standard	Peso Kg Standard	Volume m ³ Standard
1 1/4" x 1"	10	20149	4,67	C01	80 (10)	2,7	0,01
1 1/2" x 1 1/4"	10	20150	5,38	C01	50 (10)	2,1	0,01
2" x 1 1/2"	10	20151	8,20	C01	36	2,6	0,01
2 1/2" x 2"	10	20152	12,01	C01	22	2,8	0,01



Bocchettone per incollaggio

Dimensione	PN	Codice	Prezzo €	Cod. Alf.	Imb. Standard	Peso Kg Standard	Volume m ³ Standard
Ø 32 mm	16	02329	9,12	C01	30	3,0	0,01
Ø 50 mm	16	02331	13,11	C01	30	5,8	0,02
Ø 63 mm	16	02332	18,43	C01	12	4,4	0,02
Ø 75 mm	10	02333	64,22	C01	16	9,3	0,04
Ø 90 mm	10	02334	74,91	C01	12	10,1	0,04
Ø 110 mm	10	02335	87,18	C01	5	8,2	0,04



Bocchettone misto (incollaggio e filetto femmina)

Dimensione	PN	Codice	Prezzo €	Cod. Alf.	Imb. Standard	Peso Kg Standard	Volume m ³ Standard
Ø 32 mm x 1"	16	02338	14,08	C01	30	3,4	0,01
Ø 50 mm x 1 1/2"	16	02340	23,54	C01	30	6,2	0,02
Ø 63 mm x 2"	16	02341	29,85	C01	12	4,7	0,02
Ø 75 mm x 2 1/2"	10	02342	81,33	C01	16	9,4	0,04
Ø 90 mm x 3"	10	02343	93,49	C01	12	10,3	0,04



Bocchettone misto (incollaggio femmina e filetto maschio)

Dimensione	PN	Codice	Prezzo €	Cod. Alf.	Imb. Standard	Peso Kg Standard	Volume m ³ Standard
Ø 32 mm x 1"	16	02355	10,82	C01	30	3,5	0,01
Ø 50 mm x 1 1/2"	16	02357	14,98	C01	30	6,7	0,02
Ø 63 mm x 2"	16	02358	24,32	C01	12	5,2	0,02
Ø 75 mm x 2 1/2"	10	02359	69,73	C01	16	8,2	0,04
Ø 90 mm x 3"	10	02360	93,49	C01	10	10,0	0,04

ACCESSORI IN PP



Gomito 90° Performance Comp x Comp (PP-P.01.CP)

Dimensione	PN	Codice	Prezzo €	Cod. Alf.	Imb. Standard	Peso Kg Standard	Volume m ³ Standard
50 x 50 mm	16	01474	23,44	R08	25	14,8	0,08
63 x 63 mm	16	01475	28,47	R08	15	16,4	0,08



Gomito 90° Performance Comp x Filetto femmina (PP-P.01.CPFT)

Dimensione	PN	Codice	Prezzo €	Cod. Alf.	Imb. Standard	Peso Kg Standard	Volume m ³ Standard
50 x 1¼"	10	34577	26,25	R08	40	17,3	0,08
50 x 1½"	10	01487	18,63	R08	40	17,3	0,08
50 x 2"	10	01488	20,77	R08	40	17,9	0,08
63 x 1¼"	10	34579	32,23	R08	20	16,2	0,08
63 x 1½"	10	33132	27,33	R08	20	16,2	0,08
63 x 2"	10	01489	27,80	R08	20	16,2	0,08



Gomito 90° Performance Comp x Filetto maschio (PP-P.01.CPMT)

Dimensione	PN	Codice	Prezzo €	Cod. Alf.	Imb. Standard	Peso Kg Standard	Volume m ³ Standard
50 x 1¼"	10	01500	17,51	R08	40	16,1	0,08
50 x 1½"	10	01501	14,51	R08	40	16,4	0,08
50 x 2"	10	01502	18,68	R08	40	16,2	0,08
63 x 1¼"	10	34580	27,17	R08	20	15,6	0,08
63 x 1½"	10	34581	27,17	R08	20	15,6	0,08
63 x 2"	10	01503	21,64	R08	20	15,6	0,08



TI 90° Performance Comp x Comp x Comp (PP-P.03.CP)

Dimensione	PN	Codice	Prezzo €	Cod. Alf.	Imb. Standard	Peso Kg Standard	Volume m ³ Standard
50 x 50 x 50 mm	16	01511	32,34	R08	15	13,7	0,08
63 x 63 x 63 mm	16	01512	46,34	R08	8	13,2	0,08



TI 90° Performance Comp x Filetto femmina x Comp (PP-P.03.CPFT)

Dimensione	PN	Codice	Prezzo €	Cod. Alf.	Imb. Standard	Peso Kg Standard	Volume m ³ Standard
50 x 1" x 50	10	33129	34,72	R08	20	15,1	0,08
50 x 1½" x 50	10	01531	29,08	R08	20	15,1	0,08
50 x 2" x 50	10	01532	30,17	R08	20	14,9	0,08
63 x 1" x 63	10	33130	49,22	R08	10	13,6	0,08
63 x 1½" x 63	10	33131	41,96	R08	10	13,6	0,08
63 x 2" x 63	10	01533	39,34	R08	10	13,6	0,08

ACCESSORI IN PP

TI 90° Performance Comp x Filetto maschio x Comp (PP-P.03.CPMT)



Dimensione	PN	Codice	Prezzo €	Cod. Alf.	Imb. Standard	Peso Kg Standard	Volume m ³ Standard
50 x 1½" x 50 mm	10	01544	28,50	R08	20	14,1	0,08
63 x 2" x 63 mm	10	01545	47,21	R08	12	15,5	0,08

Manicotto Performance Comp x Comp (PP-P.05.CP)



Dimensione	PN	Codice	Prezzo €	Cod. Alf.	Imb. Standard	Peso Kg Standard	Volume m ³ Standard
50 x 50 mm	16	01553	21,80	R08	30	17,4	0,08
63 x 63 mm	16	01554	30,17	R08	20	21,1	0,08

Raccordo Performance Comp x Filetto femmina (PP-P.05.CPFT)



Dimensione	PN	Codice	Prezzo €	Cod. Alf.	Imb. Standard	Peso Kg Standard	Volume m ³ Standard
50 x 1¼"	10	01575	15,73	R08	40	15,0	0,08
50 x 1½"	10	01576	13,47	R08	40	15,5	0,08
50 x 2"	10	01577	17,04	R08	40	17,7	0,08
63 x 1½"	10	34582	20,97	R08	25	18,3	0,08
63 x 2"	10	01578	18,88	R08	25	18,3	0,08

Raccordo Performance Comp x Filetto maschio (PP-P.05.CPMT)



Dimensione	PN	Codice	Prezzo €	Cod. Alf.	Imb. Standard	Peso Kg Standard	Volume m ³ Standard
50 x 1"	10	33128	16,70	R08	45	16,0	0,08
50 x 1¼"	10	06155	14,20	R08	45	16,0	0,08
50 x 1½"	10	01593	12,76	R08	45	16,4	0,08
50 x 2"	10	01594	12,97	R08	45	16,2	0,08
63 x 1½"	10	01595	18,45	R08	25	15,6	0,08
63 x 2"	10	01596	18,45	R08	25	15,9	0,08

Tappo Performance Comp (PP-P.07.CP)



Dimensione	PN	Codice	Prezzo €	Cod. Alf.	Imb. Standard	Peso Kg Standard	Volume m ³ Standard
50 mm	16	01605	14,33	R08	50	17,7	0,08
63 mm	16	01606	19,23	R08	25	15,8	0,08

COLLANTI E SOLVENTI

Adesivo PVC-BLUE



	Codice	Prezzo €	Cod. Alf.	Imb. Standard	Peso Kg Standard	Volume m ³ Standard
250 cc c/pen.	68518	16,75	C02	24	10,0	0,03
500 cc c/pen.	68520	27,27	C02	24	13,5	0,05
1.000 cc c/pen.	68592	52,84	C02	12	12,8	0,02

Adesivo PVC-U Bondtite



	Codice	Prezzo €	Cod. Alf.	Imb. Standard	Peso Kg Standard	Volume m ³ Standard
250 cc c/pen.	68595	27,56	C02	36	10,2	0,02
500 cc c/pen.	68596	45,28	C02	24	13,5	0,03
1.000 cc c/pen.	68597	78,86	C02	12	12,8	0,02

Adesivo per PVC



	Codice	Prezzo €	Cod. Alf.	Imb. Standard	Peso Kg Standard	Volume m ³ Standard
250 cc c/pen.	02430	31,86	C02	28	9,3	0,024
500 cc	02427	35,04	C02	15	8,0	0,024
500 cc c/pen.	09043	49,42	C02	15	8,1	0,024
1.000 cc	02426	78,34	C02	12	13,0	0,024
1.000 cc c/pen.	09044	90,56	C02	12	12,8	0,024

Solvente per PVC



Dimensione	Codice	Prezzo €	Cod. Alf.	Imb. Standard	Peso Kg Standard	Volume m ³ Standard
500 cc	02432	24,32	C02	15	8,1	0,024
1.000 cc	02431	46,18	C02	12	11,0	0,024

Tangit PVC-U Plus



DESCRIZIONE						
Assicura alti livelli di performance ed è adatto per tutti i livelli di pressione. Il primo prodotto della categoria senza THF. Disponibilità a partire da gennaio 2022.						
	Codice	Prezzo €	Cod. Alf.	Imb. Standard	Peso Kg Standard	Volume m ³ Standard
125g	100492-IT	33,10	C02	12	-	-

Tangit



	Codice	Prezzo €	Cod. Alf.	Imb. Standard	Peso Kg Standard	Volume m ³ Standard
500 cc	02434-IT	87,42	C02	12	7,6	0,014
1.000 cc	02433-IT	152,26	C02	12	14,4	0,028

Solvente per Tangit



	Codice	Prezzo €	Cod. Alf.	Imb. Standard	Peso Kg Standard	Volume m ³ Standard
1000 cc	14213	90,46	C02	12	11,4	0,02

Astral Solvente



	Codice	Prezzo €	Cod. Alf.	Imb. Standard	Peso Kg Standard	Volume m ³ Standard
500 cc	57684	14,30	C02	-	-	-
1000 cc	57686	23,84	C02	-	-	-

VALVOLE IN PVC



COMPONENTI

1. Perno
2. Sfera
3. Ghiera
4. Maniglia
5. Manicotto
6. Guarnizione sagomata sfera
7. O-ring perno
8. Guarnizione ammortizzatrice
9. O-ring manicotto
10. Corpo
11. Porta o-ring



Corpo compatto e leggero facile da trasportare e installare.



Manipolazione ergonomica. Realizzate in PP di alta resistenza con superfici antiscivolo.



Chiave incorporata nella maniglia per regolare il giunto filettato



Nervi più profondi nei dadi per un facile serraggio



Valvola a sfera STD (PE - EPDM - incollaggio)



Dimensione	PN	Codice	Prezzo €	Cod. Alf.	Imb. Standard	Peso Kg Standard	Volume m ³ Standard
32 mm	16	36503	28,31	C03	8	3,1	0,01
40 mm	16	36504	33,05	C03	6	3,1	0,01
50 mm	16	36505	43,96	C03	6	7,4	0,02
63 mm	16	36506	60,14	C03	10	12,7	0,04
75 mm	10	36507	218,71	C03	4 (1)	9,8	0,04
90 mm	10	36508	256,24	C03	2 (1)	8,1	0,04

VALVOLE IN PVC

Valvola a sfera STD (PE - EPDM - Filetto femmina)



Dimensione	PN	Codice	Prezzo €	Cod. Alf.	Imb. Standard	Peso Kg Standard	Volume m ³ Standard
1"	16	36513	30,68	C03	8	2,8	0,01
1 1/4"	16	36514	35,52	C03	6	3,1	0,01
1 1/2"	16	36515	47,65	C03	10	7,6	0,02
2"	16	36516	70,22	C03	10	13,1	0,04
2 1/2"	10	36517	234,83	C03	4 (1)	9,8	0,04
3"	10	36518	272,99	C03	2 (1)	8,4	0,04

Valvola a sfera in PVC-U (incollaggio)



Dimensione	PN	Codice	Prezzo €	Cod. Alf.	Imb. Standard	Peso Kg Standard	Volume m ³ Standard
50 mm	10	02502	42,19	C03	10	7,3	-
63 mm	10	02503	63,92	C03	9	11,2	-

Valvola a sfera in PVC-U (PE - EPDM - Filetto femmina)



Dimensione	PN	Codice	Prezzo €	Cod. Alf.	Imb. Standard	Peso Kg Standard	Volume m ³ Standard
1/2"	10	02504	44,75	C03	10	7,4	-
2"	10	02505	67,45	C03	9	11,8	-

Valvola a farfalla automatica STD



Valvola automatica appositamente progettata per piscine pubbliche, per filtri di grande diametro. Completamente realizzata in PVC-U; o-ring in EPDM . Resistente agli urti e ai raggi UV. Compatibile con tutti gli standard di installazione - ISO/DIN, BSi, ANSI, JIS. Attuatore multitemperatura (24-240 VAC-VDC) e grado di protezione IP67.

Dimensione	PN	Codice	Prezzo €	Cod. Alf.	Imb. Standard	Peso Kg Standard	Volume m ³ Standard
63-75	10	72267	2.020,25	C03	1	3,1	-
90	10	72268	2.046,74	C03	1	3,8	-
110	10	72269	2.265,68	C03	1	4,6	-
125-140	10	72270	2.942,52	C03	1	6,0	-
160	10	72273	3.655,39	C03	1	9,3	-
220-225	10	72274	4.004,11	C03	1	11,5	-
250-280	6	72275	5.665,06	C03	1	16,4	-
315	6	72276	6.156,32	C03	1	26,3	-

VALVOLE IN PVC



Valvola a sfera E-QUA (PE - EPDM - incollaggio)

Dimensione	PN	Codice	Prezzo €	Cod. Alf.	Imb. Standard	Peso Kg Standard	Volume m ³ Standard
50 mm	12	41544	40,06	C03	10	7,1	0,02
63 mm	12	41545	60,71	C03	10	12,5	0,04



Valvola a sfera E-QUA (PE - EPDM - Filetto femmina)

Dimensione	PN	Codice	Prezzo €	Cod. Alf.	Imb. Standard	Peso Kg Standard	Volume m ³ Standard
1½"	12	41546	42,51	C03	10	7,3	0,02
2"	12	41547	64,05	C03	10	12,8	0,04



Valvola di ritegno a molla (O-ring in EPDM - Incollaggio)

Dimensione	PN	Codice	Prezzo €	Cod. Alf.	Imb. Standard	Peso Kg Standard	Volume m ³ Standard
50	16	09015	50,17	C03	12	7,8	0,02
63	16	09016	72,41	C03	10	11,7	0,04
75	10	09017	159,29	C03	4 (1)	9,8	0,04
90	10	09018	204,95	C03	2 (1)	8,1	0,04



Valvola di ritegno a sfera (O-ring in EPDM - Incollaggio)

Dimensione	PN	Codice	Prezzo €	Cod. Alf.	Imb. Standard	Peso Kg Standard	Volume m ³ Standard
50	16	25697	74,26	C03	12	8,4	0,02
63	16	25698	105,93	C03	10	12,7	0,04
75	10	22175	215,29	C03	4 (1)	11,0	0,04
90	10	22176	308,69	C03	2 (1)	9,4	0,04



Valvola a clapet (O-ring in EPDM)

Dimensione	PN	Codice	Prezzo €	Cod. Alf.	Imb. Standard	Peso Kg Standard	Volume m ³ Standard
75	10	08984	77,47	C03	10	3,2	0,01
90	10	08985	94,59	C03	8	3,2	0,01
110	10	08986	116,16	C03	5	2,9	0,01
125	10	09040	127,04	C03	5	3,4	0,01
140	10	08987	142,95	C03	10	8,2	0,02

VALVOLE IN PVC

Valvola a clapet completa



DESCRIZIONE

Valvola a clapet completa: valvola + 2 flange + 2 collari + bulloneria

Dimensione	PN	Codice	Prezzo €	Cod. Alf.	Imb. Standard	Peso Kg Standard	Volume m ³ Standard
75	6	23312	159,75	C03	2	5,3	0,01
90	6	23313	211,55	C03	3	12,5	0,02
110	6	23314	261,74	C03	2	10,5	0,02
125	6	23315	323,15	C03	2	11,3	0,02
140	6	23316	366,44	C03	2	13,2	0,04

Valvola a farfalla Standard (O-ring in EPDM - Perno acciaio zincato)



Dimensione	PN	Codice	Prezzo €	Cod. Alf.	Imb. Standard	Peso Kg Standard	Volume m ³ Standard
63-75	10	32614	231,77	C03	2	3,3	0,01
90	10	32615	262,47	C03	2	3,8	0,01
110	10	32616	288,91	C03	2	5,2	0,02
125-140	10	32617	335,09	C03	2	7,0	0,02

Kit accoppiamento valvola a farfalla PVC-U



DESCRIZIONE

Kit accoppiamento valvola a farfalla: valvola + 2 flange + 2 collari + bulloneria

Dimensione	PN	Codice	Prezzo €	Cod. Alf.	Imb. Standard	Peso Kg Standard	Volume m ³ Standard
63	16	09119	71,22	C03	3	5,8	-
75	16	09120	92,74	C03	2	4,9	-
90	16	09121	142,29	C03	3	12,3	-
110	16	09122	170,59	C03	2	9,7	-
125	16	09123	217,71	C03	2	10,6	-
140	16	09124	246,08	C03	2	12,0	-

VISORI E GIUNTI ELASTICI

Visore per liquidi (incollaggio)



Dimensione	PN	Codice	Prezzo €	Cod. Alf.	Imb. Standard	Peso Kg Standard	Volume m ³ Standard
50	6	02387	41,24	C01	-	4,8	-
63	6	02388	51,02	C01	-	7,2	-
75	16	02389	164,25	C01	-	7,4	-
90	16	02390	213,91	C01	-	12	-
110	16	02391	237,11	C01	-	8	-

Giunti Antivibranti PN10



DESCRIZIONE

Assorbono vibrazioni, oscillazioni, contrazioni e dilatazioni. Flange in acciaio cadmiato.

Dimensione	DN	Codice	Prezzo €	Cod. Alf.	Imb. Standard	Peso Kg Standard	Volume m ³ Standard
50	2"	71747	146,46	C01	-	-	-
65	2 ½"	71748	187,03	C01	-	-	-
80	3"	71749	215,23	C01	-	-	-
100	4"	71750	342,02	C01	-	-	-

COLLETTORI



Easy tube

DESCRIZIONE

Collettore di aspirazione e/o mandata senza valvole da abbinare ai gruppi filtranti.

Interasse uscita: 135 mm.

Nota: possibilità di realizzazioni su misura, preventivi a richiesta.

Collettori diametro 90 mm.

Vedi il prodotto completo nel capitolo "Filtrazione"

TEFLON

Rotolo teflon



Dimensione

12 mm / 12 m / 0,075
19 mm / 20 m / 0,20

Codice	Prezzo €	Cod. Alf.	Imb. Standard	Peso Kg Standard	Volume m ³ Standard
02435-IT	1,71	C02	250	1,87	0,01
02436N	9,63	C02	25	0,6	0,01

PRESE A STAFFA IN PP

Prese a staffa



Dimensione

PN

50 x 1/2" 10
50 x 3/4" 10
50 x 1" 10
50 x 1 1/4" 10
63 x 1/2" 10
63 x 3/4" 10
63 x 1" 10
63 x 1 1/4" 10
63 x 1 1/2" 10

Codice	Prezzo €	Cod. Alf.	Imb. Standard	Peso Kg Standard	Volume m ³ Standard
05141	4,02	R07	70	10,0	0,04
05142	4,02	R07	70	10,0	0,04
05143	4,02	R07	70	10,4	0,04
28674	4,02	R07	70	10,7	0,04
28675	6,03	R07	50	12,2	0,04
05145	6,03	R07	50	12,8	0,04
05146	6,03	R07	50	13,0	0,04
28676	6,03	R07	40	10,4	0,04
05441	6,03	R07	40	11,4	0,04

LUNGHEZZA VITI PER ACCOPPIAMENTI FLANGIATI IN PVC



n° Viti	D. FLANGIA	FARFALLA + FLANGIA LIBERA		FARFALLA + FLANGIA C/COLLARE		UNIONE CON: FLANGIA LIBERA		UNIONE CON: FLANGIA C/COLLARE		VISORE PER LIQUIDI	
		M	COD.	M	COD.	M	COD.	M	COD.	M	COD.
4	20					12x60	16061	12x60	16061		
4	25					12x60	16061	12x60	16061		
4	32					12x60	16061	12x60	16061		
4	40					16x70	02437	16x70	02437		
4	50					16x70	02437	16x70	02437		
4	63	16x120	02440	16x120	02440	16x80	02438	16x70	02437		
4	75	16x140	02442	16x120	02440	16x90	02439	16x70	02437	16x150	02443
8	90	16x150	02443	16x130	02441	16x90	02439	16x70	02437	16x170	02445
8	110	16x160	02444	16x130	02441	16x100	66775	16x80	02438	16x200	07718
8	125	16x170	02445	16x140	02442	16x110	66776	16x80	02438	16x220	07719
8	140	16x170	02445	16x150	02443	16x120	02440	16x90	02439	16x240	07720
8	160	20x200	20263	20x160	02448	20x130	66778	20x90	02446	20x270	07721
8	200	20x210	02451	20x180	02449	20x120	66777	20x110	02447	20x310	07722
8	225	20x230	02452	20x190	02450	20x130	66778	20x110	02447	20x340	07723
12	250	20x270	07721			20x140	66779				
12	315	20x310	07722			20x160	02448				



n° Viti	D. FLANGIA	VALVOLA CLAPET + FLANGIA LIBERA		VALVOLA CLAPET + FLANGIA C/COLLARE	
		M	COD.	M	COD.
4	20				
4	25				
4	32				
4	40				
4	50				
4	63	16x100	14226	16x80	02438
4	75	16x120	02440	16x80	02438
8	90	16x120	02440	16x80	02438
8	110	16x120	02440	16x90	02439
8	125	16x130	02441	16x100	14226
8	140	16x130	02441	16x100	14226
8	160	20x160	02448	20x110	02447
8	200	20x160	02448	20x120	14228
8	225	20x180	02449	20x130	14214
12	250	20x210	02451		

DN giunto	GIUNTO + FLANGIA LIBERA		GIUNTO + FLANGIA C/COLLARE	
	M	COD.	M	COD.
25	16x70	02437		
32	16x70	02437		
40	16x70	02437		
50	16x80	02438		
65	16x80	02438	16x70	02437
80	16x80	02438	16x70	02437
100	16x90	02439	16x70	02437
-	-	-	-	-
125	16x100	14226	16x80	02438
150	20x110	02447	20x90	02446
-	-	-	-	-
200	20x120	14228	20x90	02446
250	16x130	02441		
300				



DOSAGGIO, CONTROLLO E AUTOMAZIONE



LE 5 GAMME DI PRODOTTI DEL TRATTAMENTO ACQUA	501
GAMME EXO IQ E HYDROXINATOR IQ	502
STERILIZZATORI A SALE	504
TRATTAMENTO MAGNAPOOL	505
STERILIZZATORE HYDROXINATOR® IQ	507
MINERALI MAGNAPOOL	509
STERILIZZATORE A SALE EXO® IQ	510
STERILIZZATORE A SALE EXO® IQ LS	512
STERILIZZATORE A SALE EXPERT	515
EISALT	517
EI ²	519
pH LINK & DUAL LINK	521
REGOLAZIONE pH	523
pH EXPERT	524
REGOLAZIONE REDOX	526
CHLOR EXPERT	527



iQBridge RS



**RENDI I PRODOTTI CONNESSI
CON IQ BRIDGE RS, PER UNA
PERFETTA ESPERIENZA DI PISCINA**

**Grazie al dispositivo WiFi iQBridge
è possibile gestire da remoto
tutti i prodotti connessi per piscina
in un'unica app: iAqualink+**

Compatibile con:

- elettrolisi Zodiac eXpert ed AstralPool Smart Next
- pompe di calore AstralPool Pro Elyo Touch ed Evoline.

Consulta il capitolo
"Internet of Pools"
per maggiori informazioni.



LE 5 GAMME DI PRODOTTI DEL TRATTAMENTO ACQUA

L'acqua è un elemento instabile che evolve continuamente, a maggior ragione in una piscina. È quindi necessario effettuare un trattamento fisico-chimico dell'acqua al fine di renderla sana, chiara, equilibrata, disinfettata e disinfettante.

Zodiac propone 4 famiglie di prodotti al fine di liberare i proprietari delle piscine dall'onere del trattamento acqua:

- **Regolatori di pH automatici** per assicurare un pH ottimale qualunque sia il tipo di disinfezione impiegato
- **Regolatori Redox automatici** per una disinfezione al cloro gestita automaticamente
- **Sterilizzatori a sale semplici da installare, duraturi e rivoluzionari** (moduli di regolazione pH e cloro in opzione su alcuni modelli), proposti in 3 differenti livelli di gamma
- **Sistema brevettato MagnaPool** per un trattamento acqua completo, incentrato sull'efficienza, il comfort dei bagnanti e il rispetto dell'ambiente.

COMBINAZIONI POSSIBILI TRA I DIVERSI SISTEMI

Disinfezione autonoma

Disinfezione dell'acqua automatica che si adatta a ciascun bisogno e ciascun budget.



Regolazione pH automatica

La base del trattamento dell'acqua, compatibile con tutti i sistemi di disinfezione o sterilizzatori Zodiac.



pH Expert



pH Link

Dual Link
(pH/ORP)



MagnaPool® è l'esclusivo trattamento acqua a base di magnesio per un'acqua cristallina dalla dolcezza incomparabile e un'ineguagliabile comfort di balneazione.



Minerali
MagnaPool®



Vetro filtrante
Crystal Clear



Hydroxinator® iQ

eXO® IQ & eXO® IQ LS

Acqua sotto controllo con un dosaggio di serenità

Le soluzioni di sterilizzatori a sale eXO®

La piattaforma eXO® è un sistema di dosaggio automatico ed efficace. Offre il controllo della qualità dell'acqua e delle attrezzature della piscina in tutta semplicità.



eXO® IQ



eXO® IQ LS



Controllo all-in-one

Il controllo della qualità dell'acqua centralizzato in un unico strumento: pH, clorazione, attrezzature aggiuntive (pompa di filtrazione, illuminazione...).



Tranquillità

Con il suo elettrodo a lunga durata e sonde di alta qualità, la soluzione eXO® offre sempre una qualità dell'acqua ottimale. A dimostrazione della sua affidabilità, lo sterilizzatore viene fornito con una garanzia di 3 anni*.



Sistema Wi-Fi incorporato

L'app iAqualink™ ti consente di avere un controllo remoto e in tempo reale della qualità dell'acqua e delle attrezzature della tua piscina ** direttamente dal tuo smartphone o tablet.

* 3 anni sul dispositivo, 2 anni sulle sonde PH, 1 anno sulla sonda Redox.
** Connesse alla soluzione eXO®.

Hydroxinator® IQ

Un'acqua cristallina dalla dolcezza incomparabile

Esclusivo sistema di trattamento acqua a base di magnesio

La tecnologia brevettata MagnaPool® combina le proprietà chiarificanti del magnesio con un materiale filtrante dalla finezza eccezionale, per una piscina ricca di minerali perfettamente sana ed equilibrata.



Hydroxinator® IQ



Un'acqua dolce per la pelle e gli occhi

MagnaPool® rallenta naturalmente lo sviluppo delle clorammine, quelle molecole che sono all'origine del fastidioso odore di cloro e dell'irritazione di occhi e pelle.



Una piscina cristallina e sana

MagnaPool® permette di ottenere un'acqua dalla limpidezza straordinaria, senza l'aggiunta di prodotti ossidanti.



Un trattamento rispettoso dell'ambiente

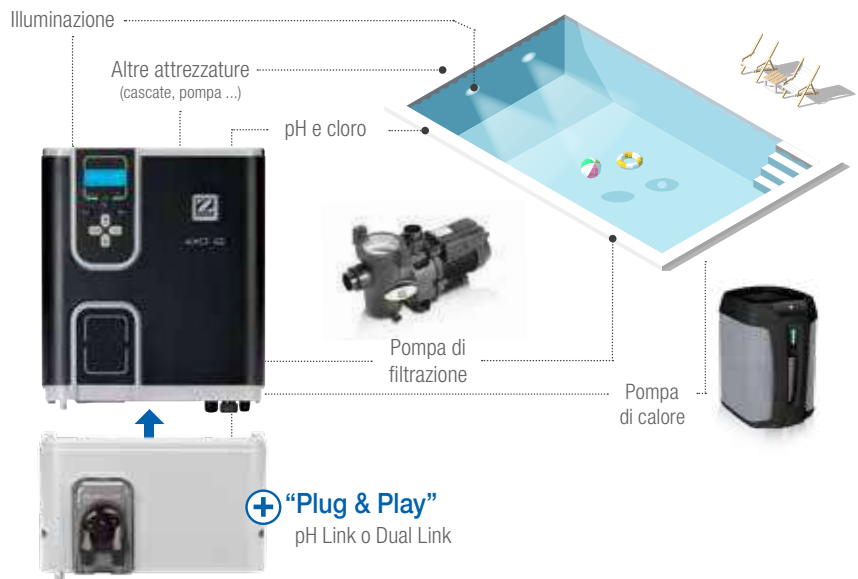
Il materiale filtrante Crystal Clear delle piscine MagnaPool® è costituito da migliaia di cristalli di vetro puro. Non viene intaccato dai batteri e necessita di un controlavaggio del filtro molto rapido.

Un'interfaccia unica per un controllo perfetto



MANUTENZIONE
SEMPLICE

FACILE DA USARE



Caratteristiche tecniche

	eX ^o iQ	eX ^o iQ LS	Hydroxinator [®] iQ
Volume massimo d'acqua trattato (clima temperato, acqua 28°C, capacità di sanificazione collegata alla durata della filtrazione)	150 m ³	70 m ³	150 m ³
Tipologia di trattamento	Elettrolisi al sale	Elettrolisi al sale a bassa salinità	MagnaPool [®] Elettrolisi con minerali di magnesio
Concentrazione raccomandata (misurata in vasca)	4 g/L	2 g/L	4 g/L
Controllo pH opzionale		modulo pH Link “Plug & Play”	
Controllo pH e ORP opzionale		modulo Dual Link “Plug & Play”	
Controllo remoto wireless		Wi-Fi integrato app per android & iOS **	
Modalità boost		Clorazione shock per 24 h	
Modalità copertura		Riduce la produzione quando la copertura è chiusa Attivazione manuale o automatica (produzione regolabile da 0 a 30%)	
Indicatore temperatura dell'acqua		Sì, con protezione della cellula	
Controllo attrezzature		3 attrezzature programmabili: - pompa di filtrazione: velocità variabile (Zodiac) o singola - 2 attrezzature accessorie: illuminazione, pompa extra ...	
Sicurezza - sensore di flusso		Sensore di flusso meccanico	
Pulizia automatica della cellula (inversione di polarità)		Regolabile da 2 a 8 ore (permette di essere regolata in base alla durezza dell'acqua - impostazione di fabbrica 5 ore)	
Garanzia - centralina		3 anni incondizionata*	
Garanzia - sonde		2 anni (sonda pH) / 1 anno (sonda ORP)	

* salvo uso improprio

Sterilizzatori a sale: una disinfezione automatica, facile e efficace

Semplici da installare e utilizzare, gli sterilizzatori a sale permettono un trattamento completo con una ridotta manutenzione.

> COME FUNZIONA?

L'elettrolisi a sale è un principio semplice. L'acqua della piscina è leggermente salata (da 2 a 4 g/l, il che significa da 9 a 18 volte meno dell'acqua di mare). Per reazione dell'elettrolisi attraverso la cellula dell'apparecchio, gli ioni di cloruro sono trasformati in cloro gassoso, un potente disinfettante istantaneamente disciolto nell'acqua. **Il cloro attivo (HOCl) così prodotto distrugge tutti i micro-organismi nella cellula e assicura un livello sufficiente di cloro libero nella piscina.** Il cloro attivo, che si elimina attraverso la combinazione con la materia organica e l'effetto dei raggi UV del sole, è costantemente rinnovato dalla cellula senza alcun intervento dell'utilizzatore.

Per un'efficacia ottimale dello sterilizzatore, **il pH della piscina deve essere mantenuto tra 7,0 e 7,6.**

Tutti gli sterilizzatori Zodiac sono forniti di cellule con **elettrodi in titanio di alta qualità e di lunga durata**, per assicurare tranquillità all'utilizzatore.

REAZIONE CICLICA DELL'ELETTROLISI A SALE



SIMBOLO DI RIFERIMENTO

I quadri di comando e le cellule degli sterilizzatori a sale Zodiac Tri saranno riparati o sostituiti durante il periodo di garanzia qualsiasi siano le cause del loro deterioramento (salvo uso improprio del prodotto).

AIUTO ALLA SCELTA

	Hydroxinator iQ	eXO [®] iQ	eXO [®] iQ LS	eXPERT	Ei Salt	Ei ²
Volumi d'acqua trattati in m ³ (clima temperato, filtrazione 8h/g)	40 / 70 / 100 / 150	40 / 70 / 100 / 150	40 / 70	30 / 50 / 90 / 140 / 180	50 / 90 / 140	50 / 90 / 110
Produzione di cloro in g/h	10 - 18 - 22 - 35	10 - 18 - 22 - 35	10 - 18	7 - 12 - 21 - 30 - 40	12 - 21 - 30	12 - 20 - 25
Salinità in g/L (minima/ richiesta/massima)	4,5/5/13	3,3/4,0/13	1,6 / 2 / 10	3,5 / 4,0 / 10	3,5 / 5,0 / 10	3,0/4,0/10
Tipo di cellula	U invertita	U invertita	U invertita	T shape	L shape	Quick Fix
Inversione di polarità	2 / 8 h	2 / 8 h	2 / 8 h	2 / 3 / 4 / 7 h	2 / 3 h	5 h
Indice di protezione	IP43	IP43	IP43	IP65	IPX4	IPX5
Schermo LCD	4 linee, retroilluminato	4 linee, retroilluminato	4 linee, retroilluminato	Touchscreen e LCD	(led)	N/A (led)
Numero di lingue dell'interfaccia	11	11	11	N/A	N/A	N/A (led)
Modalità Boost/Modalità Low	*	✓ / ✓	✓ / ✓	✓ / ✓	- / ✓	-
Timer di programmazione	✓	✓	✓	-	✓	-
Informazioni utente	Messaggi+Led	Messaggi+Led	Messaggi+Led	Messaggi	Led	Led
Rilevazione della portata	Flussostato meccanico	Flussostato meccanico	Flussostato meccanico	Flussostato meccanico	Sensore di gas	Sensore di gas
Modulo regolazione pH opzionale	pH Link	pH Link	pH Link	Sì (modello specifico)	-	-
Modulo regolazione pH e Cloro opzionale	Dual Link	Dual Link	Dual Link	Sì (modello specifico)	-	-
Garanzia	3 anni	3 anni	3 anni	3 anni	2 anni	2 anni

TRATTAMENTO MAGNAPOOL

MagnaPool®, il trattamento acqua brevettato a base di magnesio Per un'acqua cristallina dalla dolcezza incomparabile.

La tecnologia brevettata MagnaPool® combina le proprietà chiarificanti del magnesio con un materiale filtrante dalla finezza eccezionale, per una piscina ricca di minerali perfettamente sana e equilibrata.

> COME FUNZIONA?

Il sistema MagnaPool® utilizza minerali naturali, il magnesio e il potassio (diluiti nella piscina), per purificare l'acqua della piscina, procurando un'esperienza di bagno incomparabile.

Questa soluzione di trattamento dell'acqua trasforma naturalmente i minerali di magnesio in idrossido di magnesio, una sostanza dolce e setosa che agisce come chiarificante al fine di trattenere tutte le impurità presenti nell'acqua, anche le più fini. Senza impurità, i batteri non si sviluppano più e vengono eliminati dalla piscina.

L'Hydroxinator® MagnaPool® genera poi cloro non sintetico (o inorganico): **si tratta del fenomeno dell'idrossinazione**. Il cloro così prodotto, senza aggiunta di prodotti ossidanti, protegge l'integrità e la qualità dell'acqua, senza nuocere all'ambiente nel quale è utilizzato.



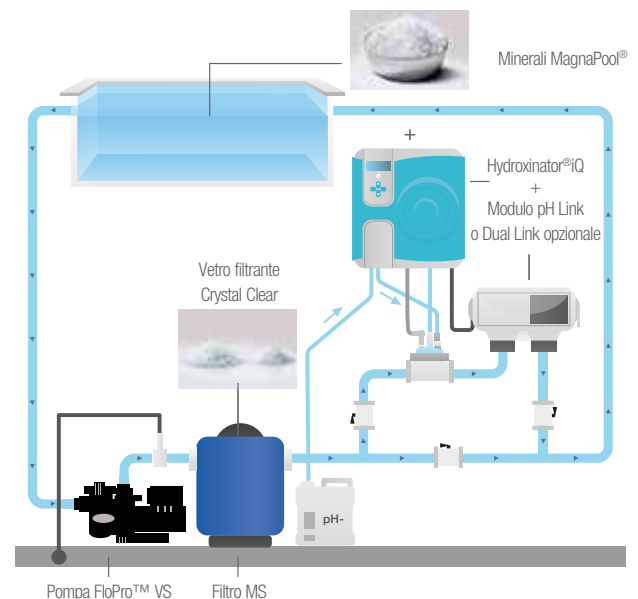
LO SAPEVATE?

I minerali MagnaPool® non contengono cloruro di sodio («sale» o NaCl). Pertanto, il trattamento con MagnaPool® non ha effetti negativi sul pH (nessuna produzione di soda rispetto ai soliti sterilizzatori a sale).

INSTALLAZIONE STANDARD

Il sistema brevettato MagnaPool® è costituito dall'Hydroxinator®iQ e dalla sua cellula di trattamento, il materiale filtrante di cristalli di vetro Crystal Clear e i minerali MagnaPool®. Ciascuno di questi elementi è necessario al funzionamento del sistema MagnaPool®; non possono essere acquistati separatamente.

Per ottenere un ecosistema MagnaPool® completo, il kit può essere abbinato al filtro Boreal e alla pompa FloPro VS.



SIMBOLO DI RIFERIMENTO

Il sistema MagnaPool® è costituito dall'Hydroxinator® iQ, i minerali MagnaPool® e il materiale filtrante Crystal Clear. Le apparecchiature Zodiac sono compatibili e/o complementari con il sistema MagnaPool®. Identificate nel catalogo i prodotti dell'ecosistema MagnaPool® grazie a questo simbolo.

I benefici del sistema MagnaPool®



UNA PISCINA CRISTALLINA E SANA

MagnaPool® permette di ottenere un'acqua dalla limpidezza straordinaria, senza l'aggiunta di prodotti ossidanti. Questa incredibile limpidezza è possibile grazie alla combinazione di due fattori innovativi. Da una parte, il potere chiarificante naturale del magnesio presente nei minerali MagnaPool®. Dall'altra, l'eccezionale finezza di filtrazione del materiale filtrante Crystal Clear.

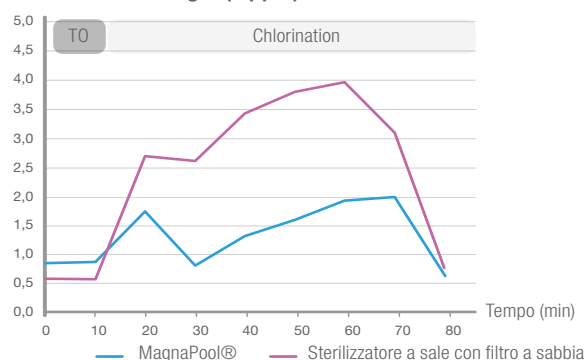


Mg¹²
24
Mineral Pool
Science

UN'ACQUA DOLCE PER LA PELLE E GLI OCCHI

Rispetto ai sistemi tradizionali di trattamento dell'acqua (aggiunta manuale di cloro o sterilizzazione a sale), MagnaPool® rallenta naturalmente lo sviluppo delle clorammine, quelle molecole che sono all'origine del fastidioso odore di cloro e dell'irritazione di occhi e pelle.

Cloro totale in mg/L (o ppm)



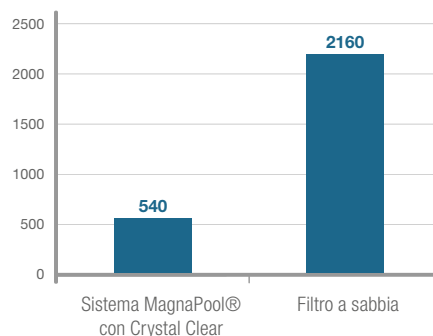
Misurazione effettuata in laboratorio (Zodiac) di cloro combinato (=clorammine) dopo l'aggiunta di materiale organico (=MO) in due piscine trattate rispettivamente con sterilizzazione a sale e MagnaPool®.



UN TRATTAMENTO RISPETTOSO DELL'AMBIENTE

Il materiale filtrante Crystal Clear delle piscine MagnaPool® è costituito da migliaia di cristalli di vetro puro. A differenza della sabbia, non viene intaccato dai batteri e necessita di un controlavaggio del filtro molto rapido. Per questo il consumo d'acqua è ridotto fino al 75%.

Consumo medio d'acqua (in L) durante un controlavaggio



Valore per una piscina dotata di filtro da 640 mm e pompa da 1,0 CV (o 0,75 kW).

LO SAPEVATE?

Il magnesio partecipa a più di 300 reazioni enzimatiche e alla crescita cellulare del corpo umano, così come alla trasmissione nervosa, al rinnovamento della pelle e al rilassamento cellulare. La molecola della clorofilla, elemento di base delle piante, si articola attorno all'atomo del magnesio.

STERILIZZATORE HYDROXINATOR® IQ

Hydroxinator® IQ



DESCRIZIONE

- + Comfort di balneazione ineguagliabile
- + Acqua cristallina: effetto chiarificante del magnesio e del materiale filtrante
- + Eco-rispettoso: risparmio d'acqua, di energia e meno prodotti chimici in aggiunta
- + Evolutivo: apparecchio di alta gamma con modulo di regolazione pH o pH / ORP

ACCESSORI INCLUSI NELLA CONFEZIONE

Kit fissaggio alla parete	Kit rilevatore di flusso	Sonda di temperatura	Kit riduttori da incollare	App Gratuita



3 ANNI
GARANZIA

AquaLink
CONTROL



Ti²²
TITANIO
INSIDE

MagnaPool
ECOSYSTEM



Codice Alfanumerico **P34**

CARATTERISTICHE TECNICHE

Modello	Hydroxinator® IQ 10	Hydroxinator® IQ 18	Hydroxinator® IQ 22	Hydroxinator® IQ 35
Codice	WW000172	WW000173	WW000174	WW000175
Prezzo Iva esclusa	1.764,00 €*	2.018,00 €*	2.411,00 €*	2.742,00 €*

PER QUALI PISCINE?

	40 m ³	70 m ³	100 m ³	150 m ³
Volume d'acqua trattato (clima temperato 28°C, filtrazione 8 h/g)				
Produzione nominale di cloro	10 g/h	18 g/h	22 g/h	35 g/h
Amperaggio di uscita nominale	2,8 A	3,6 A	5,0 A	7,2 A

DESCRIZIONE

Interfaccia utente	Schermo LCD retroilluminato 4 linee
Lingue	11 (FR-EN-DE-ES-IT-NL-PT-CZ-SL-HU-SW)
Modalità di funzionamento	Normale, Boost (100%), Low (modalità copertura regolabile da 0 a 30%)
Attrezzature controllabili	Pompa a velocità singola o pompa a velocità variabile Zodiac 2 ulteriori accessori (illuminazione, pompa supplementare...)
Orologio/timer	Orologio 24h / 2 timer per la clorazione 2 timer per velocità singola o 4 timer per pompa a velocità variabile 2 timer per le attrezzature aggiuntive
Tasso di minerali consigliato-minimo	5g/L - 4,5 g/L minimo (**)
Inversione di polarità	Si: regolabile da 2 a 8 ore (impostazioni di fabbrica =5 ore)
Sicurezza	Sonda di temperatura: produzione di cloro ridotto in caso di acqua fredda per protezione dell'elettrodo Spia "manca di sale" riduzione della produzione per proteggere l'elettrodo, Spia «assenza di flusso»: interruzione della produzione finché le condizioni non sono ottimali, sensore di flusso meccanico
Posizione della cellula	Orizzontale
Tubatura compatibile	DN50 mm, DN63 mm, 1 1/2" (48 mm)

* Chiedi al tuo referente commerciale la speciale scontistica a te riservata.

** La misurazione del tasso di minerali si effettua con gli abituali tester di salinità.

STERILIZZATORE HYDROXINATOR® IQ

DETTAGLI TECNICI

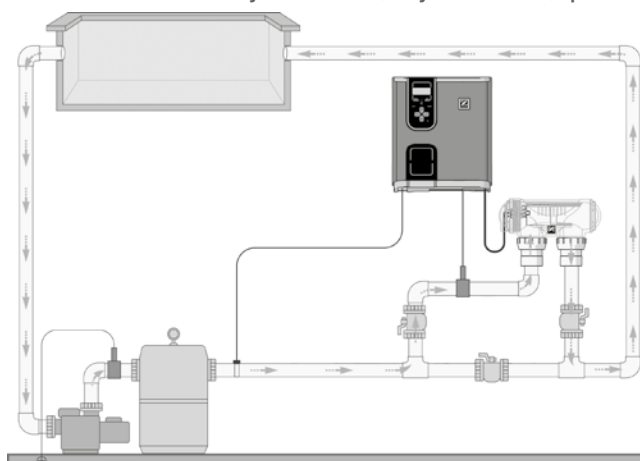
Durata della cellula **	10 000h (piastre in titanio, rivestimento in rutenio SC6)
Potenza	200 W
Portata minima (necessaria per spurgare l'aria della cellula)	5 m ³ / h
Portata massima (limitata dalle perdite di carico della tubatura)	18 m ³ /h (oltre, bypass obbligatorio)
Pressione massima autorizzata nella cellula	2,75 bar (KPa)
Temperatura massima dell'acqua	40 °C
Temperatura minima dell'acqua	5 °C
Lunghezza del cavo quadro-cellula	1,8 m
Indice di protezione	IP43
Dimensioni della cellula (LxHxP)	32,0 x 13,5 x 11,0 cm
Dimensioni del quadro (LxHxP)	32,0 x 37,0 x 12,0 cm
Alimentazione	220-240 VAC / 50-60 Hz

** In condizioni di laboratorio

INSTALLAZIONE

- Il quadro si installa nel locale tecnico o sotto un riparo.
- La distanza del quadro comando-cellula è di 1,5 m (lunghezza cavo della cellula = 1,8 m).
- Il quadro di comando sarà preferibilmente collegato a un'alimentazione elettrica permanente (con l'utilizzo di timer interni).

Schema di installazione Hydroxinator® IQ e Hydroxinator® IQ+ pH Link



MINERALI MAGNAPOOL® E VETRO FILTRANTE

	Minerali MagnaPool®	Crystal Clear 0.7/1.3 mm	Crystal Clear 1.0/3.0 mm
codice	WC000163	WF000063	WF000064

ACCESSORI OPZIONALI

	Modulo pH Link 2019	Modulo Dual Link 2019
codice	WW000176	WW000177



Prodotto consigliato per la vendita in negozio e/o in showroom per la specificità e la complessità del prodotto e/o della sua installazione.

MINERALI MAGNAPOOL

Minerali MagnaPool®



DESCRIZIONE

- + Esclusivi: minerali MagnaPool® brevettati dedicati alle piscine MagnaPool®
- + Efficienti: acqua cristallina, minor quantità di clorammine
- + Eco-rispettosi: formulazione senza sale (assenza di cloruro di sodio)
- + Facili: manutenzione facile grazie alla confezione da 10 kg



Codice Alfanumerico **P34**

CARATTERISTICHE TECNICHE

Codice	WC000163
Prezzo Iva esclusa	43,34 €

DESCRIZIONE

Contenuto	Minerali MagnaPool® brevettati
Formula	Cloruro di magnesio e cloruro di potassio
Aspetto	Miscela di cristalli/polvere
Dosaggio*	5 g/L o 5 kg/m ³
Dimensioni del sacco (lxh)	40 x 50 cm
Peso netto del sacco	10 kg
Pallet	72 sacchi per pallet
Peso netto pallet	720 kg
Indicazioni d'uso	1 pallet di 720 kg permette di far funzionare 1 o 2 piscine MagnaPool® (a seconda del volume)

*La misura del tasso di minerali si effettua con il tester della salinità abituale.

PRODOTTI ASSOCIATI

	Hydroxinator®iQ	Crystal Clear 0,7/1,3 mm	Crystal Clear 1,0/3,0 mm
codice	WW000172/73/74/75	WF000063	WF000064

STERILIZZATORE A SALE EXO® IQ

eXO® IQ



DESCRIZIONE

- + All in 1: il controllo dell'acqua concentrato (pH, Clorazione, apparecchiature)
- + Tranquillità: elettrodo di lunga durata, sonde di alta qualità
- + Connettività integrata: connessione tramite Wi-Fi all'app iAqualink



ACCESSORI INCLUSI NELLA CONFEZIONE

Kit fissaggio alla parete	Kit rilevatore di flusso	Sonda di temperatura	Kit riduttori da incollare	App Gratuita

Codice Alfanumerico **P36**

CARATTERISTICHE TECNICHE

Modello	eXO® IQ 10	eXO® IQ 18	eXO® IQ 22	eXO® IQ 35
Codice	WW000162	WW000163	WW000164	WW000165
Prezzo Iva esclusa	1.764,00 €	2.018,00 €	2.411,00 €	2.742,00 €

PER QUALI PISCINE?

	40 m³	70 m³	100 m³	160 m³
Volume d'acqua trattato (clima temperato, filtrazione 8 h/g)	40 m³	70 m³	100 m³	160 m³
Produzione nominale di cloro	10 g/h	18 g/h	22 g/h	35 g/h
Amperaggio di uscita nominale	2,8 A	3,6 A	5,0 A	7,2 A

DESCRIZIONE

Interfaccia utente	Schermo LCD retroilluminato 4 linee
Lingue	11 (FR-EN-DE-ES-IT-NL-PT-CZ-SL-HU-SW)
Modalità di funzionamento	Normale, Boost (100%); Low (modalità copertura regolabile da 0 a 30%)
Attrezzature controllabili	Pompa a velocità singola o pompa a velocità variabile Zodiac 2 ulteriori accessori (illuminazione, pompa supplementare...)
Orologio/timer	Orologio 24h / 2 timer per la clorazione 2 timer per velocità singola o 4 timer per pompa a velocità variabile 2 timer per le attrezzature aggiuntive
Inversione di polarità	Si: regolabile da 2 a 8 ore (impostazioni di fabbrica =5 ore)
Tasso di sale consigliato - minimo	4 g/L - 3,3 g/L minimo
Sicurezza	Sonda di temperatura: produzione di cloro ridotto in caso di acqua fredda per protezione dell'elettrodo Spia «mancanza di sale» riduzione della produzione per proteggere l'elettrodo, Spia «assenza di flusso»: interruzione della produzione finché le condizioni non sono ottimali, sensore di flusso meccanico
Posizione della cellula	Orizzontale
Tubatura compatibile	DN50 mm, DN63 mm, 1 1/2" (48 mm)

STERILIZZATORE A SALE EXO® IQ

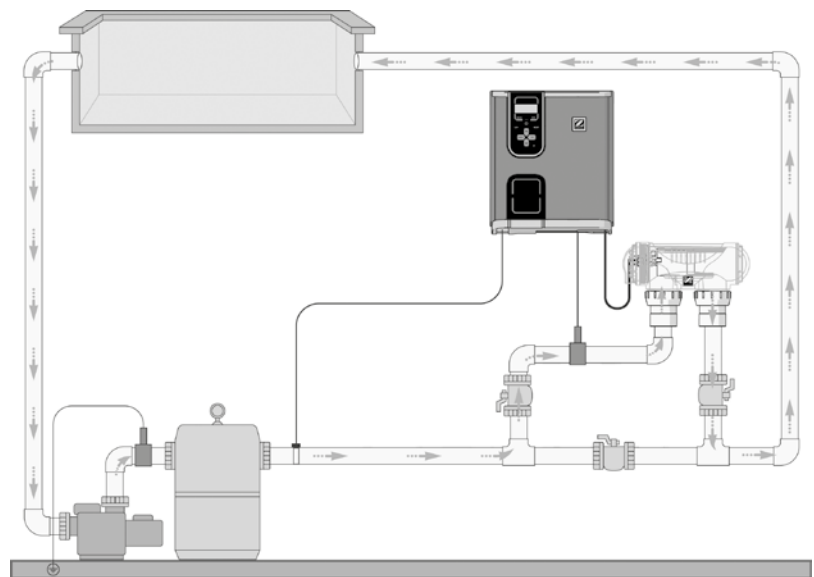
DETTAGLI TECNICI

Durata della cellula**	10 000 h (piastre in titanio, rivestimento in rutenio SC6)
Potenza	200 W
Portata minima (necessaria per spurgare l'aria della cellula)	5 m ³ / h
Portata massima (limitata dalle perdite di carico della tubatura)	18 m ³ /h (bypass obbligatorio oltre a questa portata)
Pressione massima ammissibile nella cellula	2,75 bar (KPa)
Temperatura massima dell'acqua	40 °C
Temperatura minima dell'acqua	5 °C
Lunghezza del cavo quadro-cellula	1,8 m
Indice di protezione	IP43
Dimensioni della cellula (L x H x P)	32,0 x 13,5 x 11,0 cm
Dimensioni del quadro (L x H x P)	32,0 x 37,0 x 12 cm
Alimentazione	220-240 VAC / 50-60 Hz

**In condizioni di laboratorio

INSTALLAZIONE

- Il quadro comandi si installa nel locale tecnico o sotto un riparo.
- La distanza quadro di comando-cellula è di 1,5 m (lunghezza cavo della cellula = 1,8 m).
- Il quadro di comando sarà da collegare a un'alimentazione elettrica permanente (con utilizzo di timer interni).



ACCESSORI OPZIONALI

	Modulo pH Link 2019	Modulo Dual Link 2019
codice	WW000176	WW000177

STERILIZZATORE A SALE EXO® IQ LS

eXO® IQ LS



DESCRIZIONE

- + Sterilizzatore a bassa salinità
- + All in 1: il controllo dell'acqua concentrato (pH, clorazione, apparecchiature)
- + Connettività integrata: connessione tramite Wi-Fi all'app iAqualink



ACCESSORI INCLUSI NELLA CONFEZIONE

Kit fissaggio alla parete	Kit rilevatore di flusso	Sonda di temperatura	Kit riduttori da incollare	App Gratuita

Codice Alfanumerico **P36**

CARATTERISTICHE TECNICHE

	eXO® IQ 10 LS	eXO® IQ 18 LS
Modello		
Codice	WW000170	WW000171
Prezzo Iva esclusa	1.992,00 €	2.196,00 €

PER QUALI PISCINE?

Volume d'acqua trattato (clima temperato 28°C, filtrazione 8 h/g)	40 m³	70 m³
Produzione nominale di cloro	10 g/h	18 g/h
Amperaggio di uscita nominale	2,8 A	3,6 A

DESCRIZIONE

Interfaccia utente	Schermo LCD retroilluminato 4 linee
Lingue	11 (FR-EN-DE-ES-IT-NL-PT-CZ-SL-HU-SW)
Modalità di funzionamento	Normale, Boost (100%), Low (modalità copertura regolabile da 0 a 30%)
Attrezzature controllabili	Pompa a velocità singola o pompa a velocità variabile Zodiac 2 ulteriori accessori (illuminazione, pompa supplementare...)
Orologio/timer	Orologio 24h / 2 timer per la clorazione 2 timer per velocità singola o 4 timer per pompa a velocità variabile 2 timer per le attrezzature aggiuntive
Inversione di polarità	Si: regolabile da 2 a 8 ore (impostazioni di fabbrica =5 ore)
Tasso di sale consigliato - minimo	2 g/L - 1,6 g/L minimo
Sicurezza	Sonda di temperatura: produzione di cloro ridotto in caso di acqua fredda per protezione dell'elettrodo Spia «mancanza di sale» riduzione della produzione per proteggere l'elettrodo, Spia «assenza di flusso»: interruzione della produzione finché le condizioni non sono ottimali, sensore di flusso meccanico
Posizione della cellula	Orizzontale
Tubatura compatibile	DN50 mm, DN63 mm, 1 ½" (48 mm)

STERILIZZATORE A SALE EXO® IQ LS

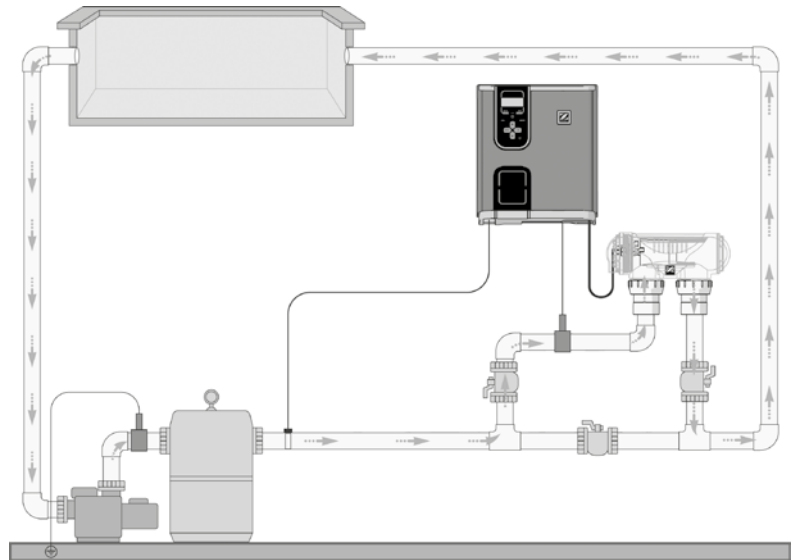
DETTAGLI TECNICI

Durata della cellula **	10 00h (piastre in titanio, rivestimento in rutenio SC6)
Potenza	200 W
Portata minima (necessaria per spurgare l'aria della cellula)	5 m ³ / h
Portata massima (limitata dalle perdite di carico della tubatura)	18 m ³ /h (oltre, bypass obbligatorio)
Pressione massima ammissibile nella cellula	2,75 bar (KPa)
Temperatura massima dell'acqua	40 °C
Temperatura minima dell'acqua	5 °C
Lunghezza del cavo quadro-cellula	1,8 m
Indice di protezione	IP43
Dimensioni della cellula (L x H x P)	32,0 x 13,5 x 11,0 cm
Dimensioni del quadro (L x H x P)	32,0 x 37,0 x 12 cm
Alimentazione	220-240 VAC / 50-60 Hz

**In condizioni di laboratorio

INSTALLAZIONE

- Il quadro comandi si installa nel locale tecnico o sotto un riparo.
- La distanza quadro di comando-cellula è di 1,5 m (lunghezza cavo della cellula = 1,8 m).
- Il quadro di comando sarà da collegare a un'alimentazione elettrica permanente (con utilizzo di timer interni).



ACCESSORI OPZIONALI

	Modulo pH Link 2019	Modulo Dual Link 2019
codice	WW000176	WW000177

> 1 gamma, 3 soluzioni

FACILITÀ DI UTILIZZO

Con uno schermo touch screen di grandi dimensioni e con caratteri di grandi dimensioni. Controlla in modo immediato lo stato della piscina grazie ad un display user-friendly.

MASSIMA VERSATILITÀ

Disponibile in un'ampia gamma di soluzioni utili a trattare piscine di dimensioni fino a 180 m³, eXPERT garantisce un trattamento dell'acqua di lunga durata grazie all'alta qualità delle cellule.

QUALITÀ DELL'ACQUA

eXPERT garantisce un trattamento completo dell'acqua grazie alla possibilità di bilanciare l'acqua* e alla regolazione automatica del cloro con modulo pH.

* In base al modello.



> LO SAPEVI ?

RENDI I PRODOTTI CONNESSI CON IQ BRIDGE RS

eXPERT può essere controllato a distanza con l'app gratuita iAquaLink+ utilizzando iQBridge RS per la gestione in qualsiasi luogo e momento. iQBridge RS è un gateway Wi-Fi plug & play per connettere facilmente eXPERT alla rete Wi-Fi del proprietario della casa e beneficiare dell'esperienza di controllo dell'app iAquaLink+.



QUALI MODELLI?

Tutti gli eXPERT prodotti a partire dal 2023. L'alimentatore è dotato di una presa dedicata per collegare iQ Bridge RS. Cerca l'icona "compatibile iAquaLink+" sulla confezione eXPERT.



1. Elettrolisi al sale

Disinfezione automatica della piscina



2. Elettrolisi al sale + regolazione del pH

In aggiunta alla disinfezione automatica, questo modello permette il bilanciamento dell'acqua. Inietta pH correttivo nel caso in cui sia necessario.



3. Elettrolisi al sale + regolazione del pH & ORP

In aggiunta alla gestione del pH, questo modello gestisce automaticamente il livello di cloro grazie alla regolazione dell'ORP per garantire un trattamento completo dell'acqua.

TABELLA COMPARATIVA

	eXPERT 7	eXPERT 12	eXPERT 21	eXPERT 30	eXPERT 40
Produzione nominale di cloro (g/h)	7	12	21	30	40
Volume d'acqua trattato (clima temperato con acqua fino a 28°C, la capacità di disinfezione dipende dal tempo di filtrazione giornaliero, in questo caso 8 h/g) (m ³)	30 m ³	50 m ³	90 m ³	140 m ³	180 m ³
Salinità raccomandata (soglia min-max)	4 g/L (4 - 10 g/L)				
Letture della salinità	Sì				
Letture della temperatura dell'acqua	Sì				
Modalità Boost	Clorazione a shock 24 ore				
Modalità Low (cover)	Riduzione della produzione di cloro quando la copertura è chiusa				
Sicurezza del flussostato	Sensore di flusso meccanico				
Regolazione e dosaggio pH	Sì, specifico per i modelli "pH"				
Regolazione ORP	Sì, specifico per i modelli "pH/ORP"				
Connettività / Controllo tramite app	tramite app iAqualink + se connesso al nuovo dispositivo WiFi iQBridge RS				
Garanzia, alimentatore e cellula	2 anni				
Garanzia sensori	2 anni (sensore pH) / 1 anno (sensore ORP)				

**STERILIZZATORE A SALE EXPERT****eXPERT****DESCRIZIONE**

- + Facilità di utilizzo.
- + Massima versatilità.
- + Ottima qualità dell'acqua.
- + **NOVITÀ GENNAIO 2023: Gestione da remoto tramite app iAqualink + se connesso al nuovo dispositivo WiFi iQBridge RS (venduto separatamente come accessorio opzionale)**

ACCESSORI INCLUSI NELLA CONFEZIONI

Kit di installazione	Kit di installazione rilevatore di flusso	Kit pompa pH versione pH e pH/ORP	Versione pH: kit sensore pH con soluzione tampone	Versione pH/ORP: kit sensore pH & ORP con soluzione tampone	App gratuita (opzionale con iQ Bridge RS)

Codice Alfanumerico **P36****CARATTERISTICHE TECNICHE**

Modello	eXPERT 7	eXPERT 12	eXPERT 21	eXPERT 30	eXPERT 40
Modello standard	74183	74184	74185	74186	74187
Prezzo Iva esclusa	1.343,00 €	1.512,00 €	1.833,00 €	2.054,00 €	2.858,00 €
Modello pH	74188	74189	74190	74191	74192
Prezzo Iva esclusa	2.223,00 €	2.391,00 €	2.713,00 €	2.933,00 €	3.737,00 €
Modello pH/ORP	74193	74194	74195	74196	74197
Prezzo Iva esclusa	3.118,00 €	3.287,00 €	3.608,00 €	3.830,00 €	4.634,00 €

Interfaccia utente	Touch-screen e LCD				
Controllo da remoto	tramite app iAqualink + se connesso al nuovo dispositivo WiFi iQBRIDGE RS				
Calibrazione	Semi-automatica a 2 punti pH 4 e pH 7 & ORP 470 mV (soluzione buffer inclusa)				
Setpoints	Impostazioni di fabbrica: pH = 7,2 / ORP = 700 mV				
Posizione dei sensori	Verticale, sul supporto del sensore (fornito)				
Modalità di funzionamento	Normale, Boost (100%), Low (modalità copertura regolabile da 10 a 90%)				
Orologio/Timer	Controllato mediante il timer di filtrazione				
Inversione di polarità	Sì : 2, 3, 4 or 7 h (default 2 h)				
Tasso salino consigliato - minimo	5 g/L - 4 g/L minimo		4 g/L - 3.5 g/L minimo		
Sicurezza	Spia «assenza di flusso»: interruzione della produzione finché le condizioni non sono ottimali, "g/L": Livello del sale troppo alto o troppo basso "Alto" & "Basso" indicatori per valori del pH & ORP				
Posizione della cellula	Orizzontale o verticale				
Raccorderia compatibile	DN50 mm, DN63 mm				

PER QUALI PISCINE?

Modello	eXPERT 7	eXPERT 12	eXPERT 21	eXPERT 30	eXPERT 40
Volume d'acqua trattato (clima temperato, filtrazione 8h/g)	30 m ³	50 m ³	100 m ³	140 m ³	180 m ³
Produzione nominale di cloro	7 g/h	12 g/h	21 g/h	30 g/h	40 g/h
Amperaggio di uscita nominale	3,5 A	6,0 A	3,5 A	6,0 A	6,0 A



Prodotto consigliato per la vendita in negozio e/o in showroom per la specificità e la complessità del prodotto e/o della sua installazione.

STERILIZZATORE A SALE EXPERT

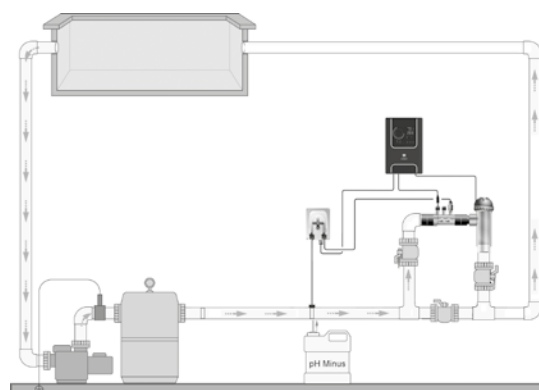
CARATTERISTICHE TECNICHE

Modello	eXPERT 7	eXPERT 12	eXPERT 21	eXPERT 30	eXPERT 40
Tipologia di sensore pH or ORP	Elettrodo combinato in vetro da Ø12 mm a giunzione singola				
Scala di lettura	0.0 - 9.9 pH 0 - 999 mV				
Accurezza di lettura	0.1 pH 1 mV				
Tolleranza del sensore	0-60 °C, velocità acqua ≤ 2 m/s				
Pressione massima (punto di iniezione)	1,5 bar				
Flusso della pompa peristaltica pH	1,5 L/h				
Alimentazione	230 VAC / 50-60 Hz				
Durata della cellula*	10 000 h (piastre in titanio, rivestimento in rutenio SC6)				
Potenza	46 W	92 W		184 W	207 W
Portata minima (necessaria per spurgare l'aria della cellula)	3 m³ / h		5 m³ / h	6 m³ / h	8 m³ / h
Pressione massima ammissibile nella cellula	1 bar (kg/cm²)				
Temperatura massima dell'acqua	40°C				
Temperatura minima dell'acqua	10°C				
Lunghezza del cavo quadro-cellula	1,5 m				
Indice di protezione	IP65				
Dimensioni della cellula (L x w x h)	33 x 16 x 17 cm				
Dimensioni del quadro (L x w x h)	23 x 34 x 12 cm				

* In condizioni di laboratorio.

INSTALLAZIONE

- Grazie alla protezione IP65, il quadro comandi può essere installato ovunque, anche nella zona della piscina (vedi gli standard IEC 60529).
- La distanza quadro di comando-cellula è di 1,5 m
- L'unità di controllo può essere monitorata dal timer della pompa di filtrazione.



MODALITÀ BOOST
MODALITÀ LOW
(COPERTURA)

ALIMENTATORE A
TENUTA STAGNA

EMISSIONE DI CLORO
DA 7 FINO A 40 g/h



TOUCH SCREEN DI GRANDI
DIMENSIONI CON CARATTERI
DI GRANDI DIMENSIONI

CONTROLLABILE DA REMOTO
TRAMITE APP IAQUALINK SE
CONNESSO AL NUOVO
DISPOSITIVO WIFI IQBRIDGE RS

DISPONIBILE CON REGOLAZIONE pH,
OR pH/ORP, UTILIZZO DI SENSORI
DI VETRO DI ALTA QUALITÀ

Codice Alfanumerico **PIT**

ACCESSORI OPZIONALI



Dispositivo WiFi IQ Bridge RS

codice

WA000068

Prezzo

79,00 €



EISALT

EiSalt

DESCRIZIONE

- + Elettrodo di lunga durata
- + Adatto per tutte le installazioni
- + Facile da installare

ACCESSORI INCLUSI NELLA CONFEZIONE



Kit di installazione



Codice Alfanumerico **P36**

CARATTERISTICHE TECNICHE

Modello	EiSalt 12	EiSalt 21	EiSalt 30
Codice	75460	75461	75462
Prezzo Iva esclusa	1.025,00 €	1.201,00 €	1.329,00 €

PER QUALI PISCINE?

Volume d'acqua trattato (clima temperato, filtrazione 8 h/g)	50 m ³	90 m ³	140 m ³
Produzione nominale di cloro	12 g/h	21 g/h	30 g/h
Amperaggio di uscita nominale	6,0 A	3,5 A	6,0 A

DESCRIZIONE

Interfaccia utente	Led
Modalità di funzionamento	Normale
Orologio/timer	Asservito alla filtrazione
Inversione di polarità	Si: regolabile (2 o 3h)
Tasso di sale consigliato - minimo	5 g/L - 3,5 g/L minimo
Sicurezza	Spia «mancanza di sale»: riduzione della produzione per proteggere l'elettrodo, Spia «assenza di flusso»: interruzione della produzione finchè le condizioni non sono ottimali
Posizione della cellula	Orizzontale o verticale
Tubatura compatibile	DN50 mm, DN63 mm (usando i riduttori)

DETTAGLI TECNICI

Potenza	90 W	100 W	180 W
Durata della cellula*	8000 h (piastre in titanio, rivestimento in rutenio SC6)		
Portata minima (necessaria per spurgare l'aria della cellula)	5 m ³ / h		
Portata massima (limitata dalle perdite di carico della tubatura)	18 m ³ /h (oltre, bypass obbligatorio)		
Pressione massima autorizzata nella cellula	1 bar (kg/cm)		
Temperatura massima dell'acqua	40 °C		
Temperatura minima dell'acqua	5 °C		
Lunghezza del cavo quadro-cellula	1,5 m		
Indice di protezione	IPX4		
Dimensioni della cellula (lxhxp)	21 x 34 x 11,6 cm		
Dimensioni del quadro (lxhxp)	20 x 30 x 13 cm		
Alimentazione 50 Hz	220-240 VAC / 50 Hz		

*In condizioni di laboratorio

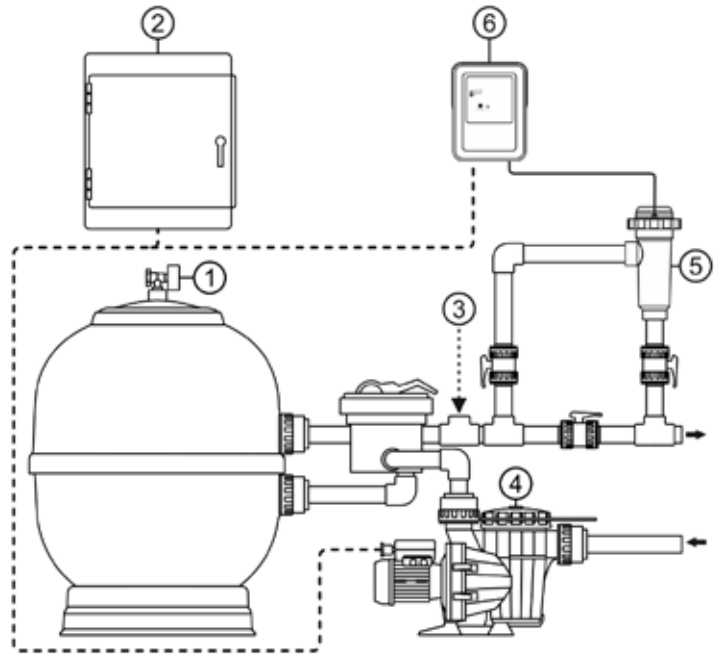


Prodotto consigliato per la vendita in negozio e/o in showroom per la specificità e la complessità del prodotto e/o della sua installazione.

INSTALLAZIONE

- Il quadro IPX5 può essere installato in qualsiasi locale tecnico.
- La distanza quadro di comando-cellula è di 1,5 m.
- Il quadro di comando deve essere obbligatoriamente asservito alla filtrazione (alimentazione elettrica interrotta quando la pompa di filtrazione si spegne).

Schema d'installazione Ei Salt





Ei²

Ei²

DESCRIZIONE

- + Elettrodo di lunga durata
- + Adatto per tutte le installazioni
- + Facile da installare

ACCESSORI INCLUSI NELLA CONFEZIONE



Kit di installazione

Codice Alfanumerico **P36**

CARATTERISTICHE TECNICHE

Modello	Ei² 12	Ei² 20	Ei² 25
Codice	WW000244	WW000245	WW000246
Prezzo Iva esclusa	1.025,00 €	1.201,00 €	1.329,00 €

PER QUALI PISCINE?

Volume d'acqua trattato (clima temperato, filtrazione 8 h/g)	50 m ³	90 m ³	110 m ³
Produzione nominale di cloro	12 g/h	20 g/h	25 g/h
Amperaggio di uscita nominale	2,5 A	4,0 A	5,0 A

DESCRIZIONE

Interfaccia utente	Led
Modalità di funzionamento	Normale
Orologio/timer	Asservito alla filtrazione
Inversione di polarità	Si: 5h
Tasso di sale consigliato - minimo	4 g/L - 3,0 g/L minimo
Sicurezza	Spia «mancanza di sale»: riduzione della produzione per proteggere l'elettrodo, Spia «assenza di flusso»: interruzione della produzione finchè le condizioni non sono ottimali
Posizione della cellula	Orizzontale o verticale
Tubatura compatibile	DN50 mm, DN63 mm, 1 1/2" (48 mm)

DETTAGLI TECNICI

Potenza	70 W	110 W	140 W
Durata della cellula*	7500 h (piastre in titanio, rivestimento in rutenio SC6)		
Portata minima (necessaria per spurgare l'aria della cellula)	5 m ³ / h		
Portata massima (limitata dalle perdite di carico della tubatura)	18 m ³ /h (oltre, bypass obbligatorio)		
Pressione massima autorizzata nella cellula	2,75 bar (KPa)		
Temperatura massima dell'acqua	40 °C		
Temperatura minima dell'acqua	5 °C		
Lunghezza del cavo quadro-cellula	1,8 m		
Indice di protezione	IPX5		
Dimensioni della cellula (lxhxp)	16,5 x 22,5 x 12,5 cm		
Dimensioni del quadro (lxhxp)	28,5 x 40,5 x 12,5 cm		
Alimentazione 50 Hz	220-240 VAC (fornito con cavo di rete e presa di alimentazione)		

*In condizioni di laboratorio

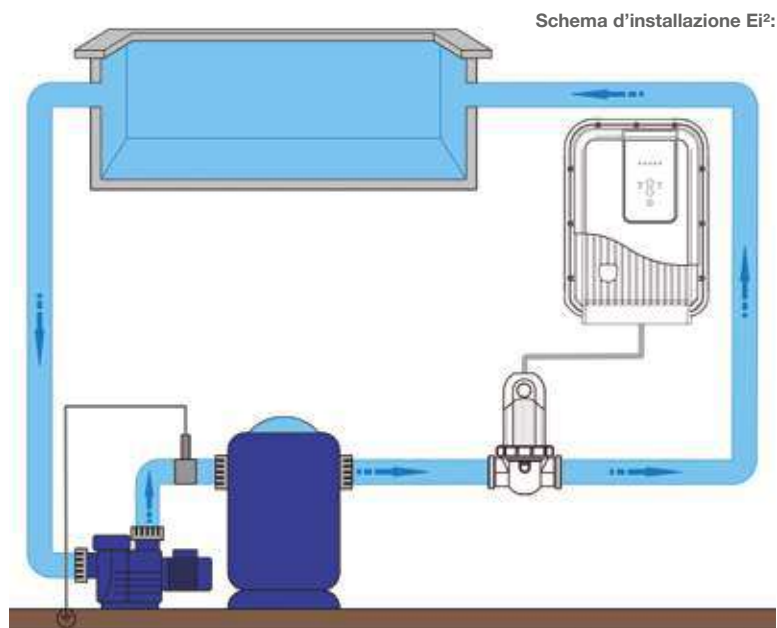


Prodotto consigliato per la vendita in negozio e/o in showroom per la specificità e la complessità del prodotto e/o della sua installazione.

EI²

INSTALLAZIONE

- Il quadro IPX5 può essere installato in qualsiasi locale tecnico.
- La distanza quadro di comando-cellula è di 1,5 m.
- Il quadro di comando deve essere obbligatoriamente asservito alla filtrazione (alimentazione elettrica interrotta quando la pompa di filtrazione si spegne).



Codice Alfanumerico P45

ACCESSORI OPZIONALI

		
	Chiave di sblocco cellula	Cappuccio invernale
codice	R0769900	R0770100
Prezzo	24,33 €	15,62 €

pH LINK & DUAL LINK

pH Link & Dual Link



DESCRIZIONE

- + Sistema integrato di dosaggio e disinfezione ++
- + Dosaggio automatico
- + Misurazione facile e precisa (Kit POD)

ACCESSORI INCLUSI NELLA CONFEZIONE

	Sonda pH	Sonda Redox	Soluzione tampone pH	Soluzione tampone redox	Sega a campana	Kit tubazioni	Kit POD
pH Link	x		x		x	x	x
Dual Link	x	x	x	x	x	x	x



Codice Alfanumerico **P36**

CARATTERISTICHE TECNICHE

	pH Link	Dual Link
Modello		
Codice	WW000176	WW000177
Prezzo Iva esclusa	820,00 €	1.205,00 €

PER QUALI PISCINE?

Volume d'acqua massimo trattato	150 m ³	in base alla dimensione dello sterilizzatore
Dosaggio pH	Acido	

DESCRIZIONE

Interfaccia utente	Interfaccia dell'apparecchio (schermo LCD retroilluminato 4 linee)
Taratura	Semi-automatica a 2 punti pH 4 & ORP 470 mV (soluzioni tampone fornite)
Valore prefissato	Impostazione di fabbrica: pH=7,2 / ORP = 700 mV
Posizione sonde	Verticale, sul POD (fornito)
Sicurezza	Sicurezza di sovradosaggio, misurazioni basse, sensore scollegato, sensore rotto (pH Link)

CARATTERISTICHE TECNICHE

Tipo di sonda (pH)	Sonda di processo combinata, doppia giunzione e doppia porosità, corpo in vetro	
Scala di misura	0,0 -12,0 pH	100 - 1000 mV
Precisione di misurazione	0,1 pH	10 mV
Tolleranze sonda	0-60°C, velocità dell'acqua <= 2 m/s	
Contropressione massima (punto di iniezione)	1,5 bar	
Portata pompa peristaltica (pH)	1,2 L/h	
Dimensioni del modulo (lxhxp)	30,5 x 18,1 x 11,5 cm	

* 2 anni sulle sonde PH, 1 anno sulla sonda Redox



Prodotto consigliato per la vendita in negozio e/o in showroom per la specificità e la complessità del prodotto e/o della sua installazione.

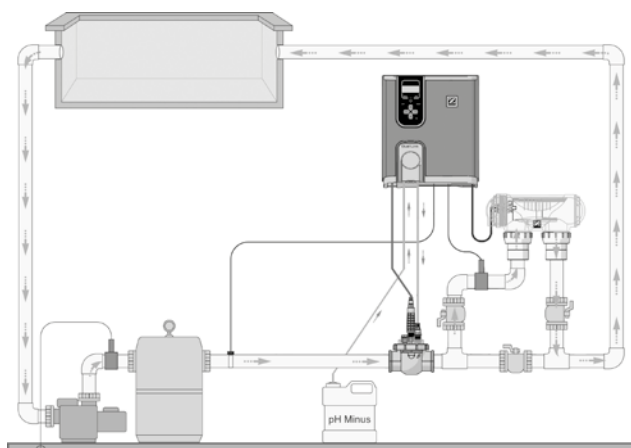
pH LINK & DUAL LINK

INSTALLAZIONE

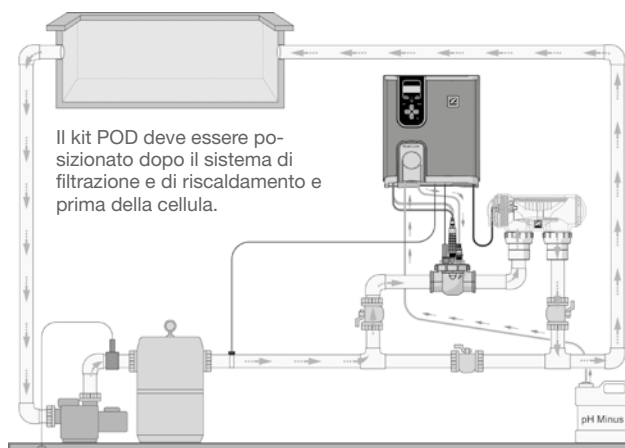
- Il modulo si connette direttamente sul quadro di comando Tri Expert (o l'idrossinatore per il pH Link).
- La distanza Modulo-sonda della cellula è di 2 m (esiste una prolunga di 3 m opzionale).
- Il POD deve obbligatoriamente essere installato in modo che le sonde siano verticali per assicurare una misurazione ottimale.

Schema d'installazione Modulo pH Link & Dual Link

Kit POD in linea:



Kit POD sul by-pass della cellula:



Codice Alfanumerico **P45**

ACCESSORI OPZIONALI

	Pescante	Soluzioni Tampone pH 4 e pH 7 (X6 + X6)	Soluzione tampone 470 mV (x6)	Cappuccio invernale	Prolunga cavo BNC 3 mt	Anodo messa a terra
codice	R0808000	R0824400	R0824500	R0770100	R0635800	R0673800
Prezzo	75,14 €	71,56 €	38,17 €	15,62 €	41,92 €	47,47 €

REGOLAZIONE pH

Regolazione pH: per un equilibrio ideale dell'acqua

pH Expert adotta la tecnologia di dosaggio proporzionale al fine di **mantenere automaticamente un livello di pH ideale** per il confort dei bagnanti. Per un equilibrio dell'acqua ottimale, pH Expert dispone di una funzione che permette di adattare i cicli di iniezione in funzione dell'alcalinità dell'acqua (TAC). **È così possibile scegliere 3 impostazioni:**



Un funzionamento

auto-adattivo e sicuro

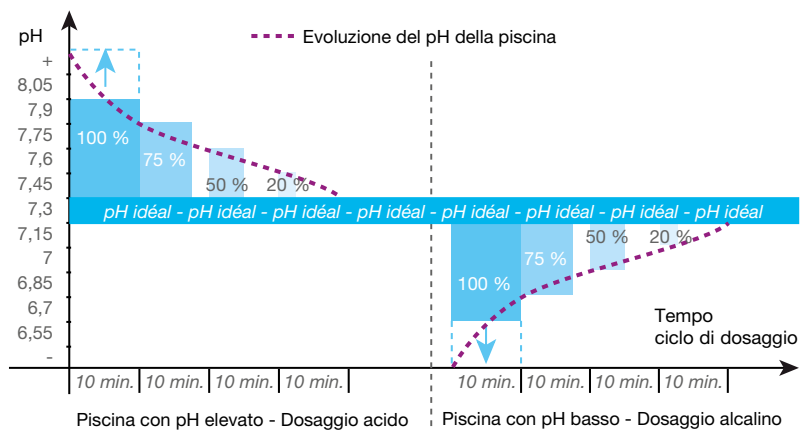
In funzione del valore misurato dalle loro sonde, i regolatori di pH Zodiac correggono automaticamente il pH della piscina

aumentando o diminuendo il valore, grazie alla loro pompa dosatrice peristaltica.

Il tempo di dosaggio dipende dallo **scarto tra il pH della piscina e il pH ideale (setpoint)**. L'equilibrio dell'acqua della piscina è così mantenuto al valore desiderato senza alcun intervento.

I regolatori di pH Zodiac sono dotati di una **sicurezza al sovradosaggio esclusiva (chiamata OFA)** al fine di prevenire un'iniezione eccessiva. Questa sicurezza è regolabile e funziona su 3 livelli in modo da determinare se sia necessario oppure no dosare il prodotto correttore.

DOSAGGIO AUTO-ADATTIVO ESCLUSIVO



Per un maggior confort

Per il confort dei bagnanti il pH della piscina deve essere mantenuto tra 7,0 e 7,6:

- Al di sotto, l'acqua è aggressiva.
- Al di sopra, sono necessarie dosi maggiori di disinfettante per mantenere un'acqua sana e combattere la formazione delle alghe.
- Il pH ideale dell'acqua della piscina corrisponde anche al pH minimo del corpo umano, e più in particolare a quello del sangue, che è compreso tra 7,35 e 7,45.

SCALA DEL pH



LO SAPEVATE? Il pH deve essere controllato e regolato qualunque sia il sistema di disinfezione utilizzato. Di conseguenza pH Expert può essere utilizzato in tutti i tipi di piscina.

pH EXPERT

pH Expert



DESCRIZIONE

- + Dosaggio automatico di pH
- + Precisione di regolazione
- + Sicurezza in caso di sovradosaggio

ACCESSORI INCLUSI NELLA CONFEZIONE

Sonda pH	Kit soluzioni tampone	Kit installazione su tubazioni	Kit fissaggio parete	Pescante

Codice Alfanumerico **P36**

CARATTERISTICHE TECNICHE

Codice	W500708
Prezzo Iva esclusa	727,00 €

PER QUALI PISCINE?

Volume d'acqua trattato massimo	150 m ³
Dosaggio	Acido o basico

DESCRIZIONE

Interfaccia utente	Schermo LCD retroilluminato 1 riga
Lingue	6 (FR-EN-ES-DE-IT-NL)
Taratura	Semi-automatica in 1 o 2 fasi (kit soluzioni tampone fornito)
Valore prefissato	Impostazione di fabbrica: pH=7,4
Sicurezza	Dispositivo di sicurezza al sovradosaggio OFA su 3 livelli, parametrizzato (regolazione da 0 a 6 h, default=4 h), Sensore di livello del prodotto correttore (incluso nel pescante)
Posizione della sonda	Verticale

DETTAGLI TECNICI

Tipo di sonda (pH)	Sonda combinata, doppia giunzione e doppia porosità, corpo epossidico Ø12 mm
Scala di misura	0,0 - 14,0 pH
Precisione di misura	0,1 pH
Tolleranze sonda	0-60 °C, velocità acqua ≤ 2 m/s
Contropressione massima (punto di iniezione)	1,5 bar
Portata pompa peristaltica (pH)	1,5 L/h
Prese a staffa per collegamenti**	Su tubi DN 50 mm (originale) o DN 63 mm (optional)
Indice di protezione	IP65
Dimensioni (lxhxp)	19,5 x 23,6 x 8,5 cm
Alimentazione 50 Hz	220-240 VAC

* Escluse parti di consumo che hanno 1 anno di garanzia (sonde, tubo, valvola di non ritorno)

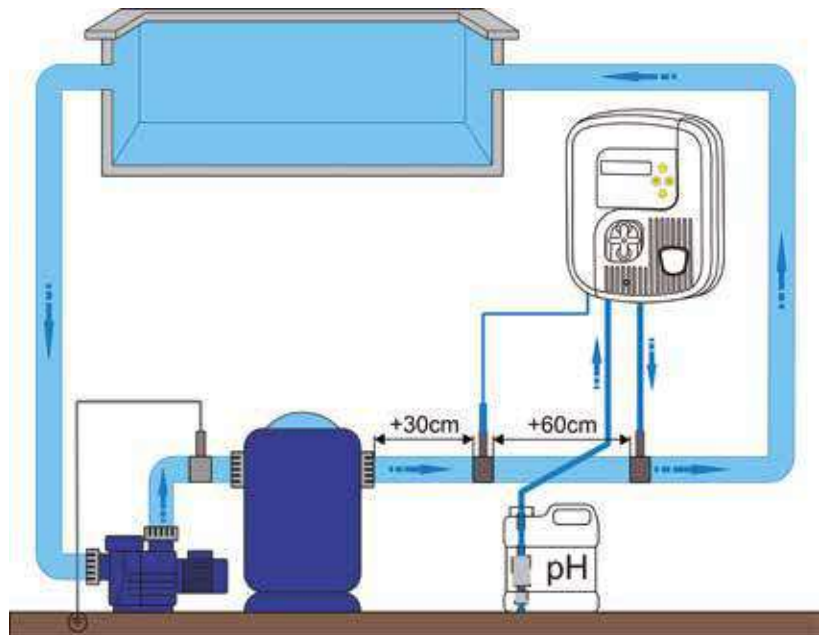
** Non necessari se viene utilizzato il kit POD opzionale.

pH EXPERT

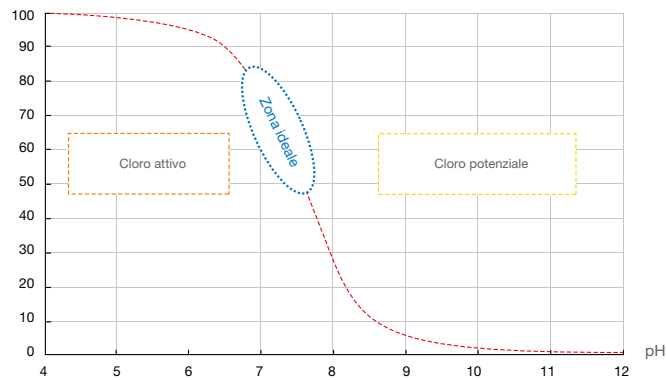
INSTALLAZIONE

- La sonda deve essere posizionata a più di 30 cm da un eventuale gomito (altrimenti utilizzare il kit POD).
- La sonda deve essere installata verticalmente (tolleranza di 45° massimo). Il suo cavo BNC misura 5 m.
- La messa a terra dell'acqua della piscina è consigliata per evitare i problemi di correnti parassite o vaganti.

Schema d'installazione pH Expert:



IL VALORE DEL pH È FONDAMENTALE PER MANTENERE L'EFFICACIA DEL CLORO:



Codice Alfanumerico P45

ACCESSORI OPZIONALI

	Sonda pH	Kit POD	Collare DN50 mm	Soluzioni tampone pH 4 e pH 7 (x6 + x6)	Anodo messa a terra
codice	R0819800	R0534900	W013010	R0824400	R0673800
Prezzo	183,60 €	174,36 €	23,14 €	71,56 €	47,47 €



Prodotto consigliato per la vendita in negozio e/o in showroom per la specificità e la complessità del prodotto e/o della sua installazione.

Regolazione Redox: per una clorazione automatizzata

Chlor Expert adotta la tecnologia del dosaggio proporzionale al fine di **mantenere automaticamente un livello di cloro ideale** per il confort dei bagnanti. Viene utilizzato il metodo Redox, cioè la misura della capacità disinfettante dell'acqua.

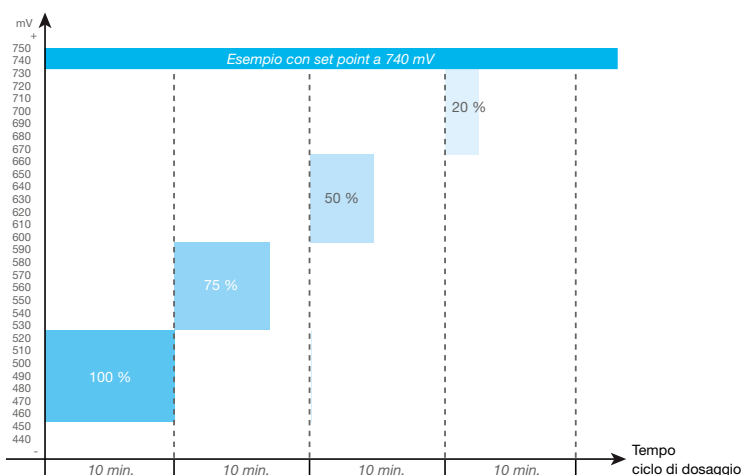
Un funzionamento auto-adattivo e sicuro

In funzione del valore redox misurato tramite la sonda, i regolatori Redox Zodiac correggono automaticamente il tasso di cloro grazie alla loro pompa dosatrice peristaltica.

Il tempo di dosaggio dipende dallo **scarto tra il valore Redox dell'acqua della piscina e il valore ottimale (setpoint)**. Le quantità di cloro liquido iniettate sono automaticamente proporzionate al rapporto di disinfezione richiesto.

I regolatori Redox Zodiac sono dotati di una **sicurezza per il sovradosaggio esclusiva (chiamata OFA) al fine di prevenire un'iniezione eccessiva**. Questa sicurezza è regolabile e funziona su 3 livelli in modo da determinare se sia necessario oppure no dosare cloro liquido.

DOSAGGIO AUTO-ADATTIVO ESCLUSIVO



Per un maggior comfort

- Per il confort dei bagnanti, il potenziale Redox dell'acqua deve essere compreso tra 600 e 750 mV, il che equivale a circa 1 mg/l di cloro libero con pH 7,4 (variabile secondo il valore di stabilizzante in vasca).
- Al fine di avere costantemente un'acqua di qualità ottimale, la regolazione del pH (pH Expert) è il complemento indispensabile della regolazione Redox. **Il kit POD** sarà in questo caso l'opzione ideale per avere un'installazione facile e una misurazione precisa e più efficace.

Lo sapevate?

Il potenziale Redox (e di conseguenza il tasso di cloro) varia in funzione di molteplici parametri.

Per un trattamento ottimale, è necessario rispettare 5 valori:

- pH = da 7,0 a 7,6
- TAC (alcalinità)=da 8 a 15 °f (o da 80 a 150 ppm CaCO₃)
- Acido cianurico (stabilizzante) < 30 ppm
- Temperatura dell'acqua = da 20 a 28 °C
- Acqua di pozzo e acqua piovana vietate

È indispensabile verificare e correggere nel caso questi parametri di equilibrio dell'acqua non siano rispettati per assicurare un funzionamento ottimale della regolazione Redox.



CHLOR EXPERT

Chlor Expert


2 ANNI
 GARANZIA*

 TUTTI I TIPI
 DI PISCINA

DESCRIZIONE

- + Dosaggio automatico di cloro
- + Precisione di regolazione
- + Sicurezza in caso di sovradosaggio

ACCESSORI INCLUSI NELLA CONFEZIONE

Sonda Redox	Kit soluzioni tampone	Kit installazione su tubazioni	Kit fissaggio parete	Pescante

Codice Alfanumerico P36
CARATTERISTICHE TECNICHE

Codice	W500709
Prezzo Iva esclusa	1.003,00 €

PER QUALI PISCINE?

Volume d'acqua trattato massimo	20-150 m ³
Dosaggio	Cloro liquido

DESCRIZIONE

Interfaccia utente	Schermo LCD retroilluminato 1 riga
Lingue	6 (FR-EN-ES-DE-IT-NL)
Taratura	Semi-automatica in 1 fase (soluzione tampone fornita)
Valore prefissato	Impostazione di fabbrica: ORP=650 mV
Sicurezza	Dispositivo di sicurezza al sovradosaggio OFA su 3 livelli, parametrizzato (regolazione da 0 a 6 h, default=4 h), Sensore di livello del prodotto correttore (incluso nel pescante)
Posizione della sonda	Verticale

DETTAGLI TECNICI

Tipo di sonda (ORP)	Sonda combinata, doppia giunzione e doppia porosità, corpo epossidico Ø12 mm
Scala di misura	0 - 1000 mV
Precisione di misura	10 mV
Tolleranze sonda	0-60 °C, velocità acqua ≤ 2 m/s
Contropressione massima (punto di iniezione)	1,5 bar
Portata pompa peristaltica (pH)	1,5 L/h
Prese a staffa per collegamenti**	Su tubi DN 50 mm (originale) o DN 63 mm (optional)
Indice di protezione	IP65
Dimensioni (lxhxp)	19,5 x 23,6 x 8,5 cm
Alimentazione 50 Hz	220-240 VAC

* Escluse parti di consumo che hanno 1 anno di garanzia (sonde, tubo, valvola di non ritorno)

** Non necessari se viene utilizzato il kit POD opzionale.



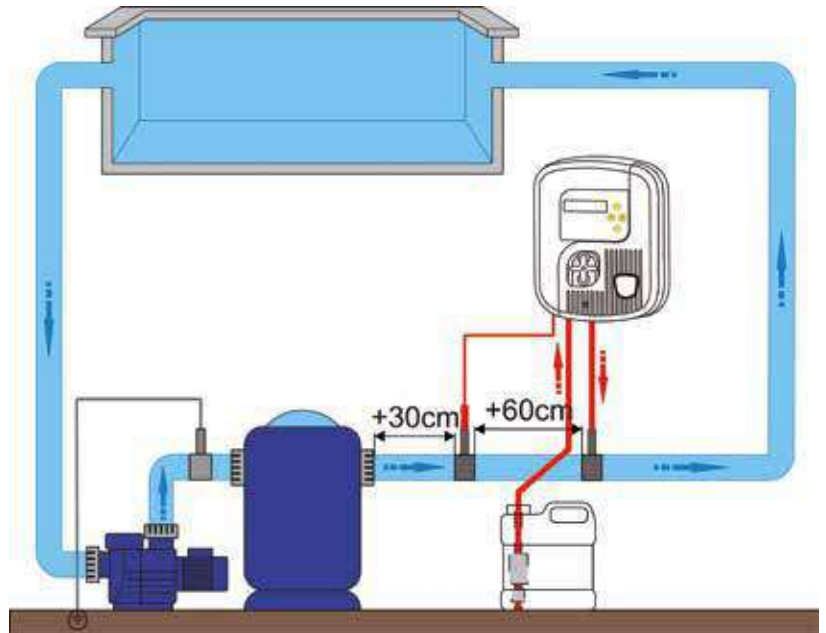
Prodotto consigliato per la vendita in negozio e/o in showroom per la specificità e la complessità del prodotto e/o della sua installazione.

CHLOR EXPERT

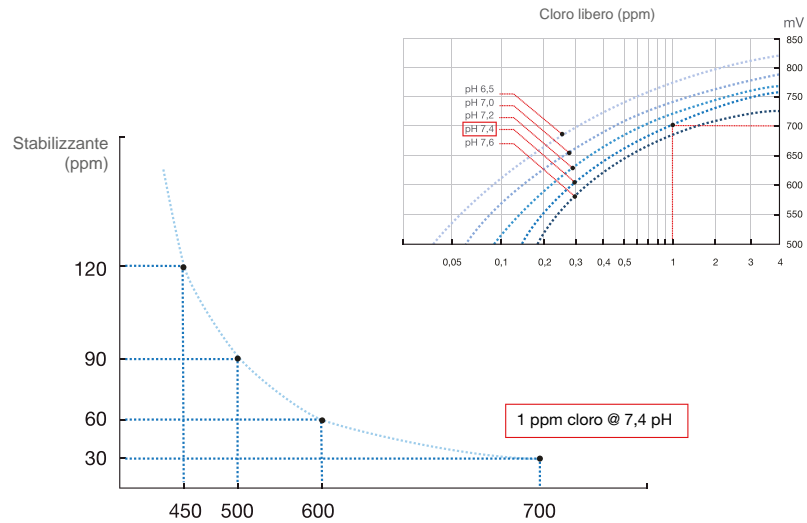
INSTALLAZIONE

- Il volume della piscina minimo richiesto per l'utilizzo di una regolazione Redox è di 20 m³.
- La sonda deve essere posizionata a più di 30 cm da un eventuale gomito (altrimenti utilizzare il kit POD).
- La sonda deve essere installata verticalmente (tolleranza di 45° massimo). Il suo cavo BNC misura 5 m.
- La messa a terra dell'acqua della piscina è consigliata per evitare i problemi di correnti parassite o vaganti.
- La concentrazione dello stabilizzante di cloro (acido cianurico) deve essere inferiore a 30 ppm.

Schema d'installazione Chlor Expert:



IMPORTANZA DEL PH SUL POTENZIALE REDOX E INFLUENZA DELLO STABILIZZANTE:



Codice Alfanumerico P45

ACCESSORI OPZIONALI

	Sonda Redox	Kit POD	Collare DN50 mm	Soluzioni tampone ORP 470 mV (x6)	Anodo messa a terra
codice	R0819900	R0534900	W013010	R0824500	R0673800
Prezzo	236,05 €	174,36 €	23,14 €	38,17 €	47,47 €



DOSKAGGIO
E CONTROLLO



DOSSEGNO
E CONTROLLO

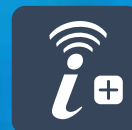
DOSAGGIO, CONTROLLO E AUTOMAZIONE



BLUE CONNECT, L'ANALIZZATORE INTELLIGENTE PER PISCINA	533
ELETTROLISI DEL SALE E CONTROLLO DEL pH	534
SOLUZIONI PER IL TRATTAMENTO DELL'ACQUA DELLA PISCINA	535
ELETTROLISI DEL SALE - PISCINA PRIVATA	536
ELETTROLISI DEL SALE - PISCINA PRIVATA	537
ELETTRODI SERIE ELITE CONNECT, SMART NEXT E E-NEXT	540
ELETTRODI SERIE ENERGY SEL E SEL CLEAR	540
ACCESSORI ELETTROLISI DEL SALE E CONTROLLO DEL pH	541
IGIENIZZAZIONE AUTOMATICA UV - PISCINA PRIVATA	542
REGOLAZIONE AUTOMATICA pH E CLORO - PISCINA PRIVATA	545
REGOLAZIONE AUTOMATICA E CONTROLLO - PISCINA PUBBLICA	546
ELETTROLISI A SALE E CONTROLLO pH/CL - PISCINA PUBBLICA	547
ELETTROLISI A SALE E CONTROLLO pH/CL PER PISCINA PUBBLICA E PRIVATA	549
IGIENIZZAZIONE AUTOMATICA UV - PISCINA PUBBLICA	550
POMPE DOSATRICI OPTIMA	551
POMPE DOSATRICI	553
ACCESSORI PER IL DOSAGGIO	557



iQBridge RS



**RENDI I PRODOTTI CONNESSI
CON IQ BRIDGE RS, PER UNA
PERFETTA ESPERIENZA DI PISCINA**

**Grazie al dispositivo WiFi iQBridge
è possibile gestire da remoto
tutti i prodotti connessi per piscina
in un'unica app: iAqualink+**

Compatibile con:

- elettrolisi Zodiac eXpert ed AstralPool Smart Next
- pompe di calore AstralPool Pro Elyo Touch ed Evoline.

Consulta il capitolo
"Internet of Pools"
per maggiori informazioni.



SCOPRI LA GAMMA
 BLUE CONNECT
 NEL CAP. INTERNET OF POOLS


Blue Connect, l'analizzatore intelligente per piscina

Blue Connect è un dispositivo intelligente che analizza e fornisce automaticamente dati precisi sullo stato dell'acqua. Grazie alla app gratuita, Blue Connect informa l'utente sulle procedure chiare e semplici, per equilibrare i parametri dell'acqua della piscina.

Il dispositivo è composto da un sensore che misura i principali parametri per mantenere l'acqua cristallina: pH, temperatura, conducibilità (sali disciolti) e Redox (cloro).

Sempre connesso

Blue connect è sempre connesso grazie a molteplici tecnologie:



Sigfox

Blue Connect invia continuamente le informazioni al cloud tramite un network dedicato ai dispositivi connessi (solo per Blue Connect Plus)



Bluetooth

Gli utenti *Blue Connect* possono ottenere una diagnosi in tempo reale mediante Bluetooth.

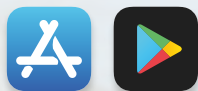


Wi-Fi

Blue Connect si può collegare con la propria connessione Wi-Fi grazie al collegamento Wi-Fi Blue Extender.

Plug & Play

Blue Connect funziona in **ogni tipologia di piscina** e la sua installazione avviene in soli 3 minuti.



1. Scarica l'App Blueriot



2. Connetti Blue Connect



3. Installa nell'acqua o nel locale tecnico (*Blue Fit*)



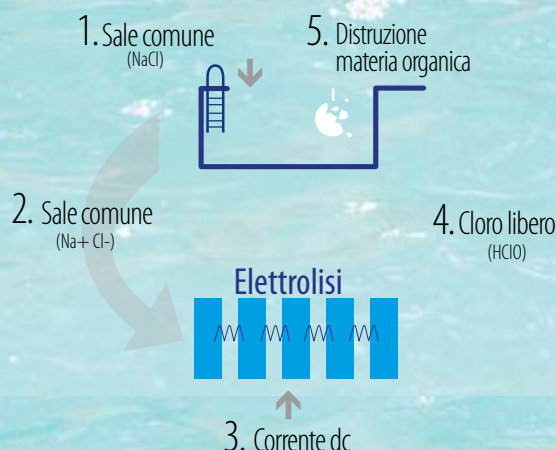
4. Divertiti nella tua piscina!



AstralPool Smart

Elettrolisi salina

Il trattamento dell'acqua per elettrolisi è un ciclo chiuso nel quale non c'è consumo di sale. Il cloro si genera a partire dal sale comune sciolto nell'acqua, senza necessità di immagazzinare né manipolare prodotti chimici. Il cloro generato distrugge la materia organica e patogena presente nell'acqua, trasformandosi di nuovo in sale. L'igienizzazione è più efficiente che in altri sistemi per l'azione combinata del cloro e dell'ossigeno attivo che si generano durante l'elettrolisi.



Con i prodotti di elettrolisi salina **AstralPool Smart** restituirà la vita all'acqua della sua piscina, recuperando tutta la sua purezza nella forma più semplice e naturale.

- Dovrà solo aggiungere una piccola quantità di sale (4-6gr/l) all'inizio della stagione.
- Senza utilizzare prodotti chimici.
- Dimenticandosi delle irritazioni su pelle e occhi.
- Senza odore di cloro.
- Con notevole risparmio di acqua. Fino ad un 5 % del volume totale della piscina.
- Con un funzionamento semplice ed una facile installazione.

Caratteristiche

Benefici

Cellula TWIN CELL®	Il sistema di auto-pulizia è completamente efficace anche con acque di durezza media evitando il lavaggio manuale con acido. Grande durata, stabilità ed efficienza.
Pannello di controllo	Permette la visione di tutte le informazioni relative al trattamento della piscina. Peso e volume ridotti per una maggiore adattabilità e facile installazione, anche in piscine già esistenti.
Doppio indicatore di portata / Rilevatore di gas all'interno della cellula e interruttore di flusso meccanico esterno	Unici modelli sul mercato che incorporano questi rilevatori di serie. (Smart+ e Élite) Il sistema si arresta automaticamente in presenza di mancanza di portata e indica un allarme visuale. Evita problemi dovuti ad un cattivo funzionamento o ad una installazione difettosa.
Controllo di salinità dell'acqua	Sistema di allarme per controllare i parametri della piscina come concentrazione di sale, stato dell'elettrodo, ecc.
Controllo pH	Controllo automatico del pH potenziando l'ossidazione e la disinfezione ed assicurando valori ottimali di pH.
Controllo pH/ORP integrato (serie Élite)	Controllo automatico del trattamento dell'acqua integrato in un unico apparecchio per una maggiore tranquillità e comodità. Mantenimento dell'acqua in un equilibrio costante.
Garanzia di una marca leader nel settore della piscina con oltre 35 anni di esperienza	2 anni (Smart, Smart+, Smart+pH); 5 anni (Élite) e la garanzia di fiducia di una delle marche leader del mercato.

Come scegliere la soluzione di trattamento dell'acqua più adeguata?

La nostra gamma di prodotti relativi al trattamento dell'acqua consente ai possessori di piscina di adattare la loro strumentazione ai propri bisogni, risparmiando in interventi di manutenzione e/o incrementando il comfort in acqua. La tabella sottostante guida la scelta della soluzione ideale per i componenti utili al trattamento dell'acqua della piscina.



		Pompe dosatrici	Trattamento dell'acqua mediante UV	Elettrolisi salina	Neolysis 2
Tipologia di trattamento		Cloro liquido	Trattamento UV	Sale	UV e sale
Regolazione pH*		✓	✓	✓	✓
Regolazione del trattamento		✓	✓	✓	✓
Dosaggio/sanificazione automatici		✓	✓	✓	✓
Controllo da remoto con app		✓ (NN Thing)	-	✓ (NN Thing)	✓ (NN Thing)
Risparmio sulla manutenzione		✓	✓✓	✓✓✓	✓✓✓
Riduzione della manipolazione dei prodotti chimici		✓	✓✓	✓✓✓	✓✓✓
Trattamento sano e delicato		✓	✓✓	✓✓	✓✓✓
Investimento economico	All'installazione	€ - €€€	€€ - €€€	€€ - €€€€	€€€ - €€€€
	Costo stagionale	€€€	€€	€€	€€

* La funzionalità varia in base al modello scelto.

Comparazione dei modelli



Nome prodotto	Elite Connect				Smart Next					Energy Sel		
Produzione di cloro	12 g/h	24 g/h	32 g/h	42 g/h	7 g/h	12 g/h	21 g/h	30 g/h	40 g/h	9 g/h	13 g/h	19 g/h
Capacità piscina con acqua a T normale - filtrazione 8h/g	50 m ³	100 m ³	150 m ³	200 m ³	30 m ³	50 m ³	90 m ³	140 m ³	180 m ³	40 m ³	55 m ³	95 m ³
Salinità (g/l)	Standard Min: 5 - Ideale: 6 Bassa salinità Min: 1 - Ideale: 2				Min: 5 - Ideale: 6					Min: 3,5 - Ideale: 4		
Controllo della produzione	0-100%				0-100% (10 livelli)					0-100%		
Funzionamento a bassa salinità	Opzionale				No					No		
Controllo pH	Espandibile (sensore di controllo)				Opzionale					No		
Portasonda incluso	Sì (opzione pH)				Sì (opzione pH)					No		
Pompa pH inclusa (interna o esterna)	Sì (opzione pH)				Sì (opzione pH)					No		
Timer sicurezza pH	Sì (1-120 min)				Sì (1-120 min)					No		
Controllo ORP	Configurabile				No					No		
Controllo ppm	Configurabile				No					No		
Controllo produzione esterno	Sì (Regolabile)				Sì (Regolabile)					No		
Rilevamento copertura	Sì (Regolabile)				Sì (Regolabile)					Sì (Regolabile)		
Interfaccia utente	Display 2,8" TFT colori				Display retroilluminato					Schermo LCD a 2 cifre		
Portata minima	2 m ³ /h	4 m ³ /h	6 m ³ /h	8 m ³ /h	2 m ³ /h	3 m ³ /h	5 m ³ /h	6 m ³ /h	8 m ³ /h	2 m ³ /h	3 m ³ /h	4 m ³ /h
Potenza elettrica	83	165	205	205	46	92	92	184	207	70		
Grado di protezione involucro	IP65				IP65					IP45		
Tipo di elettrodo	Orizzontale o verticale				Orizzontale o verticale					Orizzontale o verticale		
Vita utile elettrodo (massima)	12.000 h				10.000 h					8.000 h		
Sensore di flusso	Sì (flussostato e sensore gas)				Sì (sensore gas, flussostato opzionale)					No		
Sensore salinità	Sì (Alta - Bassa)				Sì (Alta - Bassa)					No		
Inversione polarità	Sì, 2-3-4 h				Sì, 2-3-4-7 h					Sì, 0-99 h		
Orologio programmatore	Sì				No					No		
Contatore ore	Sì				Sì					No		
Visualizzazione temperatura	Sì				Sì					No		
Visualizzazione salinità	Sì				Sì					No		
Connettività	Sì (PoolStation incorporato, NN compatibile)				Sì (NN compatibile)					No		
Entrate - Uscite	4 (digitali) - 4 (relés)				No					No		
Garanzia	3 anni				2 anni					2 anni		

**ELETTROLISI DEL SALE - PISCINA PRIVATA****Elite Connect****DESCRIZIONE**

Un sistema di controllo totale e automatico per il pH e il cloro della piscina che integra i vantaggi di un sistema ad elettrolisi.

- Prodotto connesso con la presenza di una porta Ethernet e app PoolStation (disponibile su iOS & aOS).
- NN Thing: controllo intelligente tramite Fluidra Connect e applicazione NN (disponibile su iOS & aOS).
- Funzioni di controllo espandibili mediante moduli opzionali S-Driver® (pH, Rx o Cl ppm).
- Pannello di controllo touch da 2,8" OLED a colori.
- Programmazione mediante timer per le apparecchiature connesse della piscina.
- Integra 4 ingressi digitali e 4 uscite digitali (relés) per controllare la pompa di filtrazione, pompa di calore, illuminazione, ecc.
- Fornito di serie con sensore di gas, flussostato e porta sonda compatto di serie.
- Fornito con elettrodi di alta qualità, con una vita fino a 12.000 ore in condizioni normali di utilizzo.
- Controllo di produzione da 0 a 100%.
- Pompa dosatrice del pH inclusa con opzione pH.
- Versione a Bassa Salinità opzionale (1-4 g/l).
- Driver VSP che può controllare le 3 velocità di una pompa di filtrazione a velocità variabile.
- Opzionale Quadro Power & Control per facilitare l'installazione fra Elite Connect e le attrezzature connesse della piscina.



Fluidra Connect compatibile



Chemical Reduction



*Salvo uso improprio e ad esclusione di componenti soggetti ad usura

**Elite Connect**

Codice	Prezzo €	Cod. Alf.	Imb. Standard	Peso Kg Standard	Volume m ³ Standard
70012	1.868,00	P12	1	6,30	0,047
70013	2.137,00	P12	1	8,20	0,047
70014	2.405,00	P12	1	9,10	0,047
70016	3.464,00	P12	1	9,50	0,047

Elite Connect pH**

70019	2.555,00	P12	1	7,70	0,047
70021	2.828,00	P12	1	9,50	0,047
70023	3.097,00	P12	1	10,60	0,047
70025	4.155,00	P12	1	10,90	0,047

Elite Connect pH/Rx**

70031	3.570,00	P12	1	8,15	0,047
70032	3.843,00	P12	1	9,95	0,047
70033	4.113,00	P12	1	11,05	0,047
70035	5.171,00	P12	1	11,35	0,047

Elite Connect pH/ppm**

70361	7.504,00	P12	1	13,80	0,080
70363	7.778,00	P12	1	14,90	0,080
70365	8.047,00	P12	1	16,60	0,080
70369	9.106,00	P12	1	16,90	0,080

Elite Connect LS (Low Salt)

70037	2.102,00	P12	1	6,30	0,047
70039	2.607,00	P12	1	8,20	0,047
73475	2.880,00	P12	1	-	-
70040	2.793,00	P12	1	7,70	0,047
70042	3.297,00	P12	1	9,50	0,047
73991	3.542,00	P12	1	-	-
70047	3.809,00	P12	1	7,80	0,047
70048	4.312,00	P12	1	8,90	0,047
73992	4.576,00	P12	1	-	-
70371	7.743,00	P12	1	14,90	0,080
70372	8.247,00	P12	1	16,60	0,080
74039	8.694,00	P12	1	-	-

**Driver e opzioni**

SD-pH	70049	745,00	P25	1	0,80	0,06
Pompa dosatrice	70054	248,20	P25	1	0,80	0,06
SD-ORP	70051	1.163,00	P25	1	0,80	0,06
SD-PPM	70052	5.788,00	P25	1	0,80	0,051
SD-VSP	73471	392,00	P25	1	0,80	0,002

**utilizzabile solo con acido



Prodotto consigliato per la vendita in negozio e/o in showroom per la specificità e la complessità del prodotto e/o della sua installazione.

Caratteristiche porta sonde e rilevatore flusso per Elite Connect

Il porta sonde cod.70968 in dotazione a Elite Connect (laddove previsto) alloggia esclusivamente le sonde (pH/ORP) e l'iniettore, **non alloggia il rilevatore di flusso**, avendo filettatura incompatibile.

Il rilevatore di flusso cod. 71124 in dotazione a Elite Connect, **non può essere alloggiato nel porta sonde cod. 70968** ma richiede per l'installazione l'utilizzo dei seguenti kit:

Collare da 50mm x 1/2" cod. 11440 + riduzione da 3/4" a 1/2" cod. 02304

Oppure

Collare da 63mm x 1/2" cod. 28679 + riduzione da 3/4" a 1/2" cod. 02304



70049



70054



70051



70052



73471

ELETTROLISI DEL SALE - PISCINA PRIVATA

Smart Next



DESCRIZIONE

- NN Thing: controllo intelligente tramite Fluidra Connect e applicazione NN
- Modalità Boost 24h.
- Modalità "Bio pool" con specifiche soglie di setpoints pH & ORP.
- Smart Next è disponibile con elettrolisi a sale o con regolamentazioni: solo pH o pH e Redox per controllo della clorinazione.
- Controllo della temperatura e della salinità.
- Controllo della produzione da 0 a 100%.
- Fornito di serie con sensore di gas (flussostato opzionale) e porta sonda compatto (opzione pH e pH/Rx) di serie.
- Fornito con elettrodi di alta qualità, con una vita fino a 10.000 ore in condizioni normali di utilizzo.
- Pompa dosatrice del pH inclusa con opzione pH.

+ NOVITÀ GENNAIO 2023: Gestione da remoto tramite app iAqualink + se connesso al nuovo dispositivo WiFi IQBridge RS (venduto separatamente come accessorio opzionale)



*Salvo uso improprio e ad esclusione di componenti soggetti ad usura



Opzionale: IQ BRIDGE RS PER CONNESSIONE DA REMOTO TRAMITE APP

Codice	Prezzo €	Cod. Alf.	Imb. Standard	Peso Kg Standard	Volume m ³ Standard
Smart Next					
Smart Next 7 g/h	70058 1.291,00	P12	1	4,80	0,047
Smart Next 12 g/h	70060 1.459,00	P12	1	6,30	0,047
Smart Next 21 g/h	70062 1.778,00	P12	1	8,20	0,047
Smart Next 30 g/h	70063 1.999,00	P12	1	9,10	0,047
Smart Next 40 g/h	70064 2.803,00	P12	1	9,50	0,047
Smart Next pH**					
Smart Next pH 7 g/h	70083 1.989,00	P12	1	6,20	0,047
Smart Next pH 12 g/h	70084 2.156,00	P12	1	7,70	0,047
Smart Next pH 21 g/h	70085 2.476,00	P12	1	9,50	0,047
Smart Next pH 30 g/h	70086 2.697,00	P12	1	10,60	0,047
Smart Next pH 40 g/h	70093 3.501,00	P12	1	10,90	0,047
Smart Next pH/Rx					
Smart Next pH/Rx 7 g/h	71692 2.813,00	P12	1	6,65	0,047
Smart Next pH/Rx 12 g/h	71693 2.971,00	P12	1	8,15	0,047
Smart Next pH/Rx 21 g/h	71694 3.284,00	P12	1	9,95	0,047
Smart Next pH/Rx 30 g/h	71695 3.492,00	P12	1	11,05	0,047
Smart Next pH/Rx 40 g/h	71696 4.259,00	P12	1	11,35	0,047
Opzionale:					
Flussostato	71124 159,56	P25	1	0,17	0,002
iQ Bridge RS Wifi	WA000068 79,00	PIT	1	0,15	0,002



**utilizzabile solo con acido

Caratteristiche porta sonde e rilevatore flusso per Smart Next

Il porta sonde cod.70968, opzionale per Smart Next, alloggia esclusivamente la sonda pH ed eventuale sonda ORP in presenza di controllo ORP esterno. **Non alloggia il rilevatore di flusso, avendo filettatura incompatibile.**

Il rilevatore di flusso cod. 71124, opzionale per Smart Next, non può essere alloggiato nel porta sonde cod.70968 ma richiede per l'installazione l'utilizzo dei seguenti kit:
Collare da 50mm x 1/2" cod. 11440 + riduzione da 3/4" a 1/2" cod. 02304
 Oppure
Collare da 63mm x 1/2" cod. 28679 + riduzione da 3/4" a 1/2" cod. 02304



LO SAPEVI?

RENDI I PRODOTTI CONNESSI CON IQ BRIDGE RS

Smart Next può essere controllata a distanza con l'app gratuita iAquaLink+ utilizzando iQBridge RS per la gestione in qualsiasi luogo e momento. iQBridge RS è un gateway Wi-Fi plug & play per connettere facilmente Smart Next alla rete Wi-Fi del proprietario della casa e beneficiare dell'esperienza di controllo dell'app iAquaLink+.

Quali modelli?

Tutti le Smart Next prodotte a partire dal 2023. L'alimentatore è dotato di una presa dedicata per collegare iQ Bridge RS. Cerca l'icona "compatibile iAquaLink+" sulla confezione Smart Next.



Prodotto consigliato per la vendita in negozio e/o in showroom per la specificità e la complessità del prodotto e/o della sua installazione.

ELETTROLISI DEL SALE - PISCINA PRIVATA

Energy Sel


DESCRIZIONE

Elettrolisi con elettrodi autopulenti mediante inversione di polarità. Di facile installazione e uso. Pulsante ON-OFF posizionato nella parte inferiore per evitare scollegamenti involontari. È pensata per piscine fino a 95 m³. Relè per copertura automatica.

- Tratta l'acqua della piscina in modo naturale.
- Connessione per copertura automatica.
- Connettore di rilevamento del flusso opzionale.



	Produzione di cloro	Codice	Prezzo €	Cod. Alfanum.	Imb. Standard	Peso Kg Standard	Volume m ³ Standard	
	Fino a 30 m ³	9 g/h	71650	936,00	P12	1	3,50	0,025
	Fino a 55 m ³	13 g/h	71651	1.174,00	P12	1	3,65	0,025
	Fino a 95 m ³	19 g/h	71652	1.339,00	P12	1	3,70	0,025



Prodotto consigliato per la vendita in negozio e/o in showroom per la specificità e la complessità del prodotto e/o della sua installazione.

E-Next


DESCRIZIONE

Il sistema ad elettrolisi E-Next è in grado di trattare piscine fino a 180 m³.

Disinfetta automaticamente e riduce la produzione di cloro se la piscina dispone di una copertura automatica (con apposito sensore). L'inversione di polarità contribuisce alla pulizia degli elettrodi e l'allarme "sale" avvisa l'utente nel caso in cui ci sia una bassa concentrazione di sale per evitare danni alla cellula che l'acqua della piscina diventi verde.

Versione pH con regolazione del pH inclusa e il dosaggio per un trattamento completo dell'acqua.

	Produzione di cloro	Codice	Prezzo €	Cod. Alfanum.	Imb. Standard	Peso Kg Standard	Volume m ³ Standard	
	Fino a 30 m ³	7 g/h	74081	980,00	P12	1	4,80	0,047
	Fino a 50 m ³	12 g/h	74082	1.010,00	P12	1	6,30	0,047
	Fino a 90 m ³	21 g/h	74083	1.175,00	P12	1	8,20	0,047
	Fino a 140 m ³	30 g/h	74084	1.366,00	P12	1	9,10	0,047
	Fino a 180 m ³	40 g/h	74085	1.752,00	P12	1	9,50	0,047


E-Next pH

	Fino a 30 m ³	7 g/h	74944	1.728,00	P12	1	6,20	0,047
	Fino a 50 m ³	12 g/h	74945	1.809,00	P12	1	7,70	0,047
	Fino a 90 m ³	21 g/h	74946	1.880,00	P12	1	9,50	0,047
	Fino a 140 m ³	30 g/h	74947	2.076,00	P12	1	10,60	0,047
	Fino a 180 m ³	40 g/h	74948	2.460,00	P12	1	10,90	0,047



Accessori per pH (fornito con versione pH)

Sel Clear

DESCRIZIONE

Elettrolisi di sale con elettrodi autopulenti mediante inversione di polarità. Di facile installazione e uso. Pensato per piscine fino a 95 m³. Relè per copertura automatica. Flussostato opzionale.

	Produzione di cloro	Codice	Prezzo €	Cod. Alfanumerico	Imb. Standard	Peso Kg Standard	Volume m ³ Standard	
	Sel Clear, fino a 30 m ³	9 g/h	54041	889,00	P12	1	3,50	0,025
	Sel Clear, fino a 55 m ³	13 g/h	54042	1.142,00	P12	1	3,65	0,025
	Sel Clear, fino a 95 m ³	19 g/h	54043	1.284,00	P12	1	3,70	0,025
	Flussostato	4408060108	150,56	P25	1	-	-	



ELETTROLISI DEL SALE - PISCINA PRIVATA
ELETTRODI SERIE ELITE CONNECT, SMART NEXT E E-NEXT
Elettrodi serie Elite Connect


	Codice	Prezzo €	Cod. Alfanum.	Imb. Standard
Elettrodo Elite Connect 12 (Codici 70012 / 70019 / 70031 / 70361)	60588	688,00	P25	1
Elettrodo Elite Connect 24 (Codici 70013 / 70021 / 70032 / 70363)	60589	1.068,00	P25	1
Elettrodo Elite Connect 32 (Codici 70014 / 70040 / 70033 / 70365)	60594	1.344,00	P25	1
Elettrodo Elite Connect 42 (Codici 70016 / 70025 / 70035 / 70369)	70316	1.817,00	P25	1
Elettrodo Elite Connect 12 LS (Codici 70037 / 70040 / 70047 / 70371)	70317	1.068,00	P25	1
Elettrodo Elite Connect 24 LS (Codici 70039 / 70042 / 70048 / 70372)	70318	1.597,00	P25	1

Elettrodi serie Smart Next


Immagini prodotto indicative

	Codice	Prezzo €	Cod. Alfanum.	Imb. Standard
Elettrodi Smart Next 07 (Cod.70058 / 70083)	60595	503,00	P25	1
Elettrodi Smart Next 12 (Cod. 70060 / 70084)	60596	620,00	P25	1
Elettrodi Smart Next 21 (Cod. 70062 / 70085)	70312	971,00	P25	1
Elettrodi Smart Next 30 (Cod. 70063 / 70086)	70314	1.224,00	P25	1
Elettrodi Smart Next 40 (Cod. 70064 / 70093)	70315	1.678,00	P25	1

Elettrodi serie E-Next


Immagini prodotto indicative

	Codice	Prezzo €	Cod. Alfanum.	Imb. Standard
Elettrodo E-Next 07	R-458	454,00	P25	1
Elettrodo E-Next 12	72329	606,00	P25	1
Elettrodo E-Next 21	72330	949,00	P25	1
Elettrodo E-Next 30	72331	1.213,00	P25	1
Elettrodo E-Next 40	72332	1.643,00	P25	1

ELETTRODI SERIE ENERGY SEL E SEL CLEAR
Elettrodi ricambio Energy Sel e Sel Clear


	Codice	Prezzo €	Cod. Alfanumerico	Imb. Standard	Peso Kg Standard	Volume m ³ Standard
SEL CLEAR:						
Elettrodo Basic 30: fino a 30 m ³	54051	581,00	P25	1	0,35	0,0055
Elettrodo Basic 55: fino a 55 m ³	54052	805,00	P25	1	0,44	0,0055
Elettrodo Basic 95: fino a 95 m ³	54053	1.052,00	P25	1	0,50	0,0055

ACCESSORI ELETTROLISI DEL SALE E CONTROLLO DEL PH

Portasonde


DESCRIZIONE

Portasonde trasparente, color azzurro chiaro, che permette di verificare lo stato delle sonde. Per incollaggio a tubo Ø 63 mm. Predisposto per 5 collegamenti: n° 3 raccordi per pH/Redox e flussostato, n° 2 filetti per iniettori di correttore pH e Pool terre.

	Codice	Prezzo €	Cod. Alfanumerico	Imb. Standard	Peso Kg Standard	Volume m ³ Standard
Portasonde	42356	171,11	P25	1	0,5	0,01
Tappo M 25	4408040067	10,48	P25	-	-	-

Pool Terre


DESCRIZIONE

Accessori per qualsiasi sistema di elettrolisi del sale per l'attacco della presa a terra.

	Codice	Prezzo €	Cod. Alfanumerico	Imb. Standard	Peso Kg Standard	Volume m ³ Standard
Per tubo Ø 50 mm	25894	84,50	P12	1	0,6	0,001
Per tubo Ø 63 mm	25895	66,95	P12	1	0,6	0,001

Altre misure su richiesta.



Fluidra Connect compatibile

Neolysis 2

DESCRIZIONE

- Neolysis è il sistema più avanzato per il trattamento dell'acqua del brand AstralPool. È un sistema di sanificazione ibrido brevettato che combina il trattamento UV con l'elettrolisi del sale e garantisce un'eccellente efficacia contro gli agenti patogeni.
- La gamma Neolysis 2 è equipaggiata con un alimentatore con schermo touchscreen 2.8" Oled e permette di controllare le attrezzature della piscina.
- Acqua adatta all'irrigazione.
- Disinfezione ibrida basata sulla disinfezione UV e l'elettrolisi.
- Migliore qualità dell'acqua.
- Trattamento sostenibile e più salutare.
- Prodotto connesso (Poolstation app) con la possibilità di controllare le attrezzature della piscina (4 entrate & 4 uscite).
- Lampada UV LP alta qualità (13.000 h).
- Elettrodi per elettrolisi di alta qualità (12000 h).
- Processo esclusivo brevettato.
- Opzionale Quadro Power & Control per facilitare l'installazione fra Neolysis 2 e le attrezzature connesse della piscina. Vedi pag. <?>.

Neolysis S2 (6 g/l di sale) + UV

	Codice	Prezzo €	Cod. Alfanumerico	Imb. Standard	Peso Kg Standard	Volume m ³ Standard
AP NEO/S 12 g/h + UV 48 W	74695	3.327,00	P12	1	13,50	0,187
AP NEO/S 24 g/h + UV 56 W	74696	3.547,00	P12	1	14,00	0,187
AP NEO/S 32 g/h + UV 56 W	74697	3.838,00	P12	1	15,50	0,187
AP NEO/S 12 g/h + UV 48 W + PH	74698	3.881,00	P12	1	14,00	0,187
AP NEO/S 24 g/h + UV 56 W + PH	74699	4.101,00	P12	1	14,50	0,187
AP NEO/S 32 g/h + UV 56 W + PH	74700	4.395,00	P12	1	15,00	0,187
AP NEO/S 12 g/h + UV 48 W + PH/ORP	74701	4.713,00	P12	1	14,50	0,187
AP NEO/S 24 g/h + UV 56 W + PH/ORP	74702	4.933,00	P12	1	15,00	0,187
AP NEO/S 32 g/h + UV 56 W + PH/ORP	74703	5.227,00	P12	1	17,00	0,187

Neolysis 2 LS (low salt 1 g/L)

AP NEO 12 g/h + UV 48 W	74686	3.728,00	P12	1	13,50	0,187
AP NEO 24 g/h + UV 56 W	74687	4.135,00	P12	1	14,00	0,187
AP NEO 32 g/h + UV 56 W	74688	4.676,00	P12	1	15,50	0,187
AP NEO 12 g/h + UV 48 W + PH	74689	4.281,00	P12	1	14,00	0,187
AP NEO 24 g/h + UV 56 W + PH	74690	4.688,00	P12	1	14,50	0,187
AP NEO 32 g/h + UV 56 W + PH	74691	5.227,00	P12	1	15,00	0,187
AP NEO 12 g/h + UV 48 W + PH/ORP	74692	5.117,00	P12	1	14,50	0,187
AP NEO 24 g/h + UV 56 W + PH/ORP	74693	5.521,00	P12	1	15,00	0,187
AP NEO 32 g/h + UV 56 W + PH/ORP	74694	6.062,00	P12	1	17,00	0,187

S-Driver® modules:

SD-pH	70049	745,00	P25	1	0.80	0,006
SD-Pump	70054	248,20	P25	1	0.80	0,06
SD-ORP	70051	1.163,00	P25	1	0.80	0,006
SD-PPM	70052	5.788,00	P25	1	0.80	0,051
SD-VSP	73471	392,00	P25	1	0.80	0,002



Possibilità di migliorare l'unità con i moduli S-Driver®



70049



70051



70052



73471



Prodotto consigliato per la vendita in negozio e/o in showroom per la specificità e la complessità del prodotto e/o della sua installazione.

Lampade sistema Neolysis e Heliox per piscine private

	Codice	Prezzo €	Cod. Alfanumerico	Imb. Standard	Peso Kg Standard	Volume m ³ Standard
Lampade e ricambi lampade						
Lampada UV LP-10, 48 W (Cod. 57744, 57747, 57750, 66126, 66129, 66139)	60559	207,64	P25	1	0,10	-
Lampada UV LP-14, 56 W (Cod. 57745, 57746, 57748, 57749, 57751, 57752, 66127, 66128, 66130, 66138, 66140 e 66141)	60606	228,56	P25	1	0,11	-
Quarzo UV LP-10/14 (lampada 48 W e 56 W)	60607	138,45	P25	1	0,08	-
Elettrodi e Portaelettrodi PE						
Neo/Neo pH / Neo pH,ORP 12 grs/h (Cod. 57744, 57747, 57750)	61116	1.311,00	P25	1	-	-
Neo/Neo pH / Neo pH,ORP 24 grs/h (Cod. 57745, 57748, 57751)	61117	1.850,00	P25	1	-	-
Neo/Neo pH / Neo pH,ORP 32 grs/h (Cod. 57746, 57749, 57752)	61118	2.372,00	P25	1	-	-



IGIENIZZAZIONE AUTOMATICA UV - PISCINA PRIVATA

I modelli UV LP Inox ed UV LP PVC, (LP = bassa pressione) sono destinati all'applicazione in piscina residenziale. Agiscono con 254 nm di lunghezza d'onda, ideale per eliminare i microorganismi. Permettono di avvalersi dell'ultima tecnologia nel campo del trattamento dell'acqua mediante luce ultravioletta.

Novità LP Inox & LP PVC:

- Versione in inox e PVC.
- Versione doppia lampada, LP30 e LP30+.
- Power Box in plastica iniettata.
- Tecnologia Fluidra, design e fabbricazione.
- Indicatore di lampada accesa.
- Contatore elettronico di ore di lavoro e controlli (controllo tempo vita lampada).
- Flussostato (optional, di serie nelle versioni LP +).
- Versioni con controllo pH&ORP integrato (soluzione integrale) con sonde pH, ORP e Buffers inclusi (pompa dosatrice non inclusa).

Heliox UV LP Inox per piscina residenziale

DESCRIZIONE

Il modello UV LP Inox si caratterizza per una camera UVC in AISI-316L di massima irradiazione (maggiore capacità di trattamento) e la disponibilità di una doppia lampada nella sua versione LP30/LP30+.

	Codice	Prezzo €	Cod. Alfanumerico	Imb. Standard	Peso Kg Standard	Volume m ³ Standard
Heliox UV LP 10	52206	2.373,00	P12	1	-	-
Heliox UV LP 14	52207	2.710,00	P12	1	-	-
Heliox UV LP 25	52208	3.262,00	P12	1	-	-
Heliox UV LP 30	52209	3.981,00	P12	1	-	-
Versione con controllo pH/ORP (LP+):						
Heliox UV LP 10 +	52210	4.103,00	P12	1	-	-
Heliox UV LP 14 +	52211	4.439,00	P12	1	-	-
Heliox UV LP 25 +	52212	4.991,00	P12	1	-	-
Heliox UV LP 30 +	52213	5.712,00	P12	1	-	-

Heliox UV LP PE per piscina residenziale

DESCRIZIONE

Il modello UV LP PE è fabbricato in PE inalterabile, che gli permette di lavorare nelle condizioni più estreme di salinità (acqua di mare), pH ed ossidanti.

	Codice	Prezzo €	Cod. Alfanumerico	Imb. Standard	Peso Kg Standard	Volume m ³ Standard
Heliox UV LP P10	52214	1.747,00	P12	1	-	-
Heliox UV LP P14	52215	1.833,00	P12	1	-	-
Heliox UV LP P20	52216	1.977,00	P12	1	-	-
Heliox UV LP P25	52217	2.112,00	P12	1	-	-
Versione con controllo pH/ORP (LP+):						
Heliox UV LP P10 +	52218	3.477,00	P12	1	-	-
Heliox UV LP P14 +	52219	3.563,00	P12	1	-	-
Heliox UV LP P20 +	52220	3.708,00	P12	1	-	-
Heliox UV LP P25 +	52221	3.842,00	P12	1	-	-

Materiale	Codice	Modello	Codice	Modello	Portata (30 ml/cm ²)	N° lampade	Potenza Nominale / UV-C	Altezza totale (mm)	Ø del reattore
Inox	52206	UV LP 10	52210	UV LP 10+	10 m ³ /h	1	48 / 13 W	790	204
Inox	52207	UV LP 14	52211	UV LP 14+	14 m ³ /h	1	56 / 18 W	790	204
Inox	52208	UV LP 25	52212	UV LP 25+	25 m ³ /h	1	90 / 30 W	1033	204
Inox	52209	UV LP 30	52213	UV LP 30+	30 m ³ /h	2	2 x 75 / 2 x 25 W	1033	204
PVC	52214	UV LP P10	52218	UV LP P10+	10 m ³ /h	1	48 / 13 W	735	200
PVC	52215	UV LP P14	52219	UV LP P14+	14 m ³ /h	1	56 / 18 W	735	200
PVC	52216	UV LP P20	52220	UV LP P20+	20 m ³ /h	1	75 / 25 W	978	200
PVC	52217	UV LP P25	52221	UV LP P25+	25 m ³ /h	1	90 / 30 W	978	200



Prodotto consigliato per la vendita in negozio e/o in showroom per la specificità e la complessità del prodotto e/o della sua installazione.

Lyriox UV-C



- + Trattamento UV-C economico e sostenibile per piscine e spa.
- + Sanificazione eco-friendly: consente una riduzione significativa dell'uso di prodotti per l'igienizzazione.
- + Compatto & di facile installazione.

DESCRIZIONE

- Zero corrosione : 100% composta da PVC, quindi adatto per l'uso in combinazione con acqua salata.
- Custodia dell'alimentatore integrata.
- Presente inoltre la versione compatta U-shape per un'installazione più facile (modello 50W).
- Lampade ad alta qualità UV-C (9.000 h).
- Fornita con raccordi 50mm o 63mm (in base al modello) per facilitare l'installazione.

Codice	Prezzo €	Cod. Alf.	Imb. Standard	Peso Kg Standard	Volume m ³ Standard	
Lyriox UV-C 15W	82100	303,00	P12	1	-	-
Lyriox UV-C 25W	82101	315,00	P12	1	-	-
Lyriox UV-C 30W	82102	444,00	P12	1	-	-
Lyriox UV-C 50W Compact	82103	613,00	P12	1	-	-
Lyriox UV-C 55W	82104	463,00	P12	1	-	-
Lyriox UV-C 75W	82105	533,00	P12	1	-	-
Lyriox UV-C 110W	82106	846,00	P12	1	-	-



CARATTERISTICHE TECNICHE

Codice	Portata d'acqua 30 ml/cm ² (m ³ /h)	Portata d'acqua max. (m ³ /h)	Potenza nominale UV-C (Watt)	Connessioni	Materiale reattore	Durata delle lampade
82100	2	7	15	50mm	PVC	9.000 h
82101	2	10	25	50mm	PVC	9.000 h
82102	4	15	30	50mm	PVC	9.000 h
82103	5	15	50	50mm	PVC	9.000 h
82104	8	20	55	50mm	PVC	9.000 h
82105	10	25	75	63mm	PVC	9.000 h
82106	15	25	119	63mm	PVC	9.000 h

REGOLAZIONE AUTOMATICA pH E CLORO - PISCINA PRIVATA

Control Connect

DESCRIZIONE

Un sistema di controllo totale e automatico per il pH e il cloro della piscina.
Una gamma di modelli adattabili ai diversi bisogni con regolazione e dosaggio automatico del pH e ORP o regolazione automatica del pH e PPM.

- Funzioni di controllo espandibili mediante moduli opzionali S-Driver® (pH, Rx o Cl ppm).
- Pannello di controllo touch da 2,8" TFT a colori.
- Compatibile con Fluidra Connect.
- Integra 4 ingressi digitali e 4 uscite digitali (relés) per controllare la pompa di filtrazione, la pompa di calore, l'illuminazione e l'irrigazione.
- Fornito di serie con flussostato.
- Disponibile nella versione autonoma (cod. 71537) o nella versione completa con sensore di flusso (cod. 71538 e cod. 71539).
- Fornito di serie con lettore della temperatura dell'acqua.
- Dotato di output dedicati per pompe dosatrici di pH e cloro.
- Pompe dosatrici di pH e cloro non incluse.



Fluidra Connect compatible


71537

71538

71539

- pH/ORP/temp autonomo
- pH/ORP/temp pannello completo
- pH/PPM/temp pannello completo

Codice	Prezzo €	Cod. Alfanum.	Imb. Standard	Peso Kg Standard
71537	2.616,00	P14	1	5,85
71538	4.115,00	P14	1	6,85
71539	7.260,00	P14	1	6,85

Quadro Power & Control - Elite Connect, Neolysis 2 e Control Connect

DESCRIZIONE

Quadro precablato per facilitare l'installazione di Elite Connect, Neolysis 2 e Control Connect con l'attrezzatura della piscina, può essere controllato tramite 4 uscite (pompa di filtrazione, pompa di calore, illuminazione, ecc.).

- Involucro impermeabile IP55.
- Tutte le uscite sono protette da un fusibile.
- Specifiche di controllo :
Uscita 1 x 230 Vac per:
- Pompa di filtrazione fino a 3 cv
- Qualsiasi dispositivo fino a 10A / 2.3 kW

- Uscita 3 x 230 Vac per:
- Pompa di filtrazione fino a 1/3 cv
- Qualsiasi dispositivo fino a 6.5A / 1.5 kW



Quadro Power & Control - Tipo A

Codice	Prezzo €	Cod. Alfanumerico	Imb. Standard	Peso Kg Standard	Volume m ³ Standard
72454	737,00	P14	1	9,5	-



Prodotto consigliato per la vendita in negozio e/o in showroom per la specificità e la complessità del prodotto e/o della sua installazione.

Guardian Pool

Un'unità di controllo elettronico completamente automatizzata con misurazione potenziometrica del pH e del Redox o con misurazione amperometrica del cloro



DESCRIZIONE

L'unità Guardian Pool combina il controllo tradizionale ed elementi di dosaggio con un controllo totalmente digitale dei valori che facilita la gestione dei parametri della piscina. Guardian Pool si distingue per le sue elevate prestazioni nel controllo e nella regolazione dei prodotti chimici da utilizzare in piscine private e pubbliche. Design innovativo display 7" touch screen ad alta risoluzione, aggiornamento firmware attraverso la sua porta USB, utilizzata per scaricare le informazioni sulla piscina, e comunicazione Wi-Fi per controllare l'apparecchiatura attraverso qualsiasi dispositivo mobile, tablet o PC, entro il suo raggio d'azione.

Vantaggi:

- Nuova interfaccia utente intuitiva e multilingue.
- In base al modello, lettura simultanea di pH, ORP, temperatura, cloro libero, cloro totale, cloro combinato e torbidità.
- Datalogger interno con 4Mb di memoria, fino a 16.000 dati, con la possibilità di scaricare dati, visualizzare grafici e visualizzare lo schermo al momento dell'inserimento dati.
- Visualizzazione degli allarmi per i diversi parametri.
- Sensore di misurazione del cloro, valido per ipoclorito di sodio, dicloro, triclolo o cloruro di sodio, con lettura stabile fino a 500 ppm di acido isocianidrico.
- Possibilità di utilizzare elettrodi per bromo, perossido, peracetico, ozono.
- 2 relè di controllo per pH e cloro libero, alimentati a 230V 50/60Hz 6A.
- 1 relè di controllo per ORP alimentato a 230V 50/60Hz 6A.
- 1 relè di controllo per temperatura 230V 50/60Hz con possibilità di associazione a cloro totale o cloro combinato.
- 2 relè di allarme configurabili per qualsiasi misura, compresa la portata, o come allarme di sistema.
- Porta di comunicazione Modbus Fluidra Connect RS485.
- Supporto elettrodo con illuminazione a LED per identificazione guasti.

Caratteristiche tecniche:

- Design innovativo.
- Screen touch 7" (display retroilluminato 240x128 pixels).
- Supporto sensori modulare.
- Centrale digitale con accesso completo a tutti i parametri.
- Facile da usare.
- Per piscine trattate con cloro stabilizzato (solido), cloro non stabilizzato (liquido o solido), o bromo.
- Include uscite a doppio relè per ogni parametro, uscite regolabili da 4 a 20 mA.
- Modulo WiFi con impostazioni pagina Webserver interne.
- Compatibile con Fluidra Connect.
- Menu multilingua.
- Gli ingressi dei sensori sono isolati galvanicamente.
- Porta USB per il parametro di download e la funzione di aggiornamento del firmware.
- Regolazione del dosaggio proporzionale sulla pompa proporzionale.



72700

72701



72702

72703



72704

72705



	Codice	Prezzo €	Cod. Alfanumerico	Imb. Standard	Peso Kg Standard	Volume m ³ Standard
Guardian Pool 1 Cloro 10 ppm	72700	3.224,00	P14	1	-	-
Guardian Pool 2 Cloro 2 ppm	72701	4.108,00	P14	1	-	-
Guardian Pool 3 pH/ORP	72703	2.822,00	P14	1	-	-
Guardian Pool 4 pH/Cloro 10 ppm	72702	4.511,00	P14	1	-	-
Guardian Pool 5 pH/ORP°C/Cloro 10 ppm	72704	4.883,00	P14	1	-	-
Guardian Pool 6 pH/ORP°C/Cloro libero e totale 10 ppm /NTU	72705	6.174,00	P14	1	-	-

Model	Guardian Pool 1	Guardian Pool 2	Guardian Pool 3	Guardian Pool 4	Guardian Pool 5	Guardian Pool 6
	Cloro 10 ppm	Cloro 2 ppm	pH / ORP ⁽²⁾	pH / Cloro 10 ppm	pH / ORP ⁽²⁾ / °C / Cloro 10 ppm ⁽¹⁾	pH / ORP ⁽²⁾ / °C / Cloro Libero e Totale 10 ppm / NTU ⁽¹⁾
Code	72700	72701	72703	72702	72704	72705
Utilizzo dell'acqua	Acqua potabile	Acqua potabile	Piscine Residenziali / Pubbliche	Piscine Pubbliche	Piscine Pubbliche	Piscine Pubbliche
Sensori	pH		✓	✓	✓	✓
	ORP ⁽²⁾		✓		✓	✓
	Temperatura	✓	✓	✓	✓	✓
	Cloro libero 2 ppm		✓			
	Cloro libero 10 ppm	✓			✓	✓
	Cloro totale 10 ppm					✓
	Torbidità 10 NTU					✓

(1) Sensore temperatura PT-100 incluso. (2) Sonda ORP con catodo d'oro (Au).



Prodotto consigliato per la vendita in negozio e/o in showroom per la specificità e la complessità del prodotto e/o della sua installazione.

Elettrolisi a sale per piscina ad uso pubblico

L'applicazione dei sistemi di elettrolisi salina per il trattamento dell'acqua di piscine di uso collettivo è impiegato in maniera progressiva grazie alla sua efficacia, comodità, sicurezza ed economia.

La nostra ampia gamma di sistemi di elettrolisi industriali comprende articoli autopulenti di fino a 600 grammi/ora di cloro, permettendo il trattamento dell'acqua mediante elettrolisi salina per qualunque installazione di uso pubblico.

Principali vantaggi:

Sicurezza: Nei sistemi di elettrolisi salina non è necessario immagazzinare, manipolare né dosare nessun prodotto chimico, apportando una maggiore sicurezza. La materia prima di immagazzinamento è il sale comune.

Risparmio: L'incorporazione di sistemi di elettrolisi salina prevede un risparmio del 50-60%, rispetto ai sistemi tradizionali.

Pompa peristaltica non inclusa nella fornitura.

	EASY SALT	PRO-CHLORE SALT	ECO SALT PLUS
Elettrodi autopulenti (durata prevista)	7.000 - 10.000 h.	8.000 - 12.000 h.	6.000 - 8.000 h.
Salinità necessaria (apparati STANDARD)	4 - 6 g/l ammisibile 3 - 12 g/	4 - 6 g/l ammisibile 3 - 12 g/	1,5 - 2 g/l ammisibile 0,5 - 5 g/
Utilizzo con acqua di mare (salinità 35g/l)	NO	SI VERSIONE - AM	NO
Produzione gr/h	70 - 180	50 - 600	50 - 300
Tecnologia	BIPOLARE	TWIN - CELL®	TWIN - CELL®

Pro-Chlore Salt



Fluidra Connect
compatibile

	Codice	Prezzo €	Cod. Alfanumerico	Imb. Standard	Peso Kg Standard	Volume m ³ Standard
Pro-Chlore Salt A-50EX (50 g/h)	35252	6.129,00	P12	1	30	0,026
Pro-Chlore Salt A-80EX (80 g/h)	35253	10.851,00	P12	1	40	0,131
Pro-Chlore Salt A-120EX (120 g/h)	35254	15.659,00	P12	1	55	0,131
Pro-Chlore Salt A-180EX (180 g/h)	35255	21.654,00	P12	1	70	0,131
Pro-Chlore Salt A-300EX (300 g/h)	35256	33.695,00	P12	1	85	0,131
Pro-Chlore Salt A-600EX (600 g/h)	35257	65.731,00	P12	1	120	0,178

SPECIALE PER ACQUA DI MARE

Pro-Chlore Salt A-50EX AM (50 g/h)	35252-AM	6.236,00	P12	1	30	0,026
Pro-Chlore Salt A-80EX AM (80 g/h)	35253-AM	10.980,00	P12	1	40	0,131
Pro-Chlore Salt A-120EX AM (120 g/h)	35254-AM	15.780,00	P12	1	55	0,131
Pro-Chlore Salt A-180EX AM (180 g/h)	35255-AM	22.576,00	P12	1	70	0,131
Pro-Chlore Salt A-300EX AM (300 g/h)	35256-AM	33.864,00	P12	1	85	0,131
Pro-Chlore Salt A-600EX AM (600 g/h)	35257-AM	65.942,00	P12	1	120	0,178

Kit comunicazione Fluidra Connect **60363** Consultare*
Compatibile

	A-50	A-80	A-120	A-180	A-300	A-600
Alimentazione (ac)	230 V / 50 - 60 Hz			380 V / 50 - 60 Hz		
	2,4 A	3,9 A	5,8 A	3,3 A	5,5 A	12 A
Cavo:	H017 V/K					
Entrata (ac)	3 x 1,0 mm ²	3 x 1,0 mm ²	3 x 2,5 mm ²	5 x 1,5 mm ²	5 x 4 mm ²	5 x 4,0 mm ²
Uscita (dc)	2 x 10 mm ²	2 x 25 mm ²	2 x 35 mm ²	2 x 70 mm ²	2 x 120 mm ²	3 x 240 mm ²
Connessioni:	Attacchi 1 1/2"			Flange D63 mm		Flange D90 mm
Fusibile	5.0 A (6 x 32 mm)	7.0 A (6 x 32 mm)	10 A (6 x 32 mm)	QM K6	QM K10	QM K20
Uscita	9 V / 25 A	10 V / 40 A	10 V / 65A	10 V / 90 A	10 V / 150 A	10 V / 300 A
Refrigerazione	Naturale			Ventilatore		
Portata minima	9 m ³ /h	14 m ³ /h	20 m ³ /h	30 m ³ /h	50 m ³ /h	90 m ³ /h
Elettrodi	8	12	8	12	16	2 x 16

* Articolo disponibile solo a prezzo netto.
Per informazioni contattare il commerciale di riferimento.

Pro-Chlore Salt Plus

DESCRIZIONE

La gamma Pro-Chlore Salt Plus incorpora un sistema di controllo e di regolazione dei valori di Redox (ORP), e pH che permettono una migliore gestione del prodotto e permettono di disporre di un'eccellente qualità dell'acqua in qualsiasi momento. Pompa peristaltica non inclusa nella fornitura.



	Codice	Prezzo €	Cod. Alfanumerico	Imb. Standard	Peso Kg Standard	Volume m ³ Standard
Pro-Chlore Salt Plus A-50+ (50 g/h)	35258	7.762,00	P12	30	0,026	-
Pro-Chlore Salt Plus A-80+ (80 g/h)	35259	12.776,00	P12	40	0,088	-
Pro-Chlore Salt Plus A-120+ (120 g/h)	35260	17.646,00	P12	55	0,088	-
Pro-Chlore Salt Plus A-180+ (180 g/h)	35261	23.528,00	P12	70	0,088	-
Pro-Chlore Salt Plus A-300+ (300 g/h)	35262	33.864,00	P12	85	0,088	-
Pro-Chlore Salt Plus A-600+ (600 g/h)	35263	64.160,00	P12	120	0,178	-
SPECIALE PER ACQUA DI MARE						
Pro-Chlore Salt Plus A-50+ (50 g/h)	35258-AM	7.951,00	P12	30	0,026	-
Pro-Chlore Salt Plus A-80+ (80 g/h)	35259-AM	13.072,00	P12	40	0,088	-
Pro-Chlore Salt Plus A-120+ (120 g/h)	35260-AM	17.824,00	P12	55	0,088	-
Pro-Chlore Salt Plus A-180+ (180 g/h)	35261-AM	24.952,00	P12	70	0,088	-
Pro-Chlore Salt Plus A-300+ (300 g/h)	35262-AM	35.643,00	P12	85	0,088	-
Pro-Chlore Salt Plus A-600+ (600 g/h)	35263-AM	68.317,00	P12	120	0,178	-

Kit comunicazione Fluidra Connect Compatibile **60363** Consultare*

Pro-Chlore Salt PPM plus

DESCRIZIONE

La gamma Pro-Chlore Salt PPM Plus incorpora un sistema di controllo e regolazione dei valori del Cloro (ppm) e pH. Pompa peristaltica non inclusa nella fornitura.



	Codice	Prezzo €	Cod. Alfanumerico	Imb. Standard	Peso Kg Standard	Volume m ³ Standard
Pro-Chlore Salt PPM Plus A-50+ (50 g/h)	45836	11.945,00	P12	30	0,026	-
Pro-Chlore Salt PPM Plus A-80+ (80 g/h)	45837	16.638,00	P12	40	0,088	-
Pro-Chlore Salt PPM Plus A-120+ (120 g/h)	45838	21.390,00	P12	55	0,088	-
Pro-Chlore Salt PPM Plus A-180+ (180 g/h)	45839	29.467,00	P12	70	0,088	-
Pro-Chlore Salt PPM Plus A-300+ (300 g/h)	45840	38.379,00	P12	85	0,088	-
Pro-Chlore Salt PPM Plus A-600+ (600 g/h)	45841	68.913,00	P12	120	0,178	-
SPECIALE PER ACQUA DI MARE						
Pro-Chlore Salt PPM Plus A-50+ (50 g/h)	45836-AM	13.204,00	P12	30	0,026	-
Pro-Chlore Salt PPM Plus A-80+ (80 g/h)	45837-AM	17.824,00	P12	40	0,088	-
Pro-Chlore Salt PPM Plus A-120+ (120 g/h)	45838-AM	22.576,00	P12	55	0,088	-
Pro-Chlore Salt PPM Plus A-180+ (180 g/h)	45839-AM	29.705,00	P12	70	0,088	-
Pro-Chlore Salt PPM Plus A-300+ (300 g/h)	45840-AM	40.399,00	P12	85	0,088	-
Pro-Chlore Salt PPM Plus A-600+ (600 g/h)	45841-AM	72.475,00	P12	120	0,178	-

Kit comunicazione Fluidra Connect Compatibile **60363** Consultare*

Valido per Pro Chlore Salt, Easy Salt e Eco Salt Plus:

	pH	ORP	Cloro libre
Elementi forniti	Sonda H-035 / Soluzione di calibrazione pH (7,0/4,0) Porta sonde (2x) PE 1/2" (di serie in tutti i modelli). Pannello porta-sonde con rilevatore di tipo induttivo (di serie nei modelli ppm)	Sonda RX-02 / Soluzione di calibrazione ORP (470 mV)	Sonda CL0102
Dimensioni	600 x 240 x 120 mm (panel)		
Uscita controllo pH	230 V / 50-60 Hz / 0,5 A max., ON/OFF		
Escada	0,0 - 9,9	0 - 999 mV	0,0 - 5,0 ppm
Range controllo	7,0 - 7,8	650 - 850 mV	0,0 - 5,0 ppm
Precisione	0,1 pH	1 mV	0,1 ppm
Calibrazione	(pH) Automatica due modi: Fast: calibrazione a un punto Standard: calibrazione a due punti	Automatica: calibrazione a un punto	CLORO LIBERO: automatico (un punto con calibrazione DPD esterno non fornito)

* Articolo disponibile solo a prezzo netto.
Per informazioni contattare il commerciale di riferimento.

ELETTROLISI A SALE E CONTROLLO PH/CL PER PISCINA PUBBLICA E PRIVATA

Easy Salt Next

DESCRIZIONE

Easy Salt Next è il futuro dei sistemi di elettrolisi a sale per le piscine residenziali e pubbliche fino a 190 grammi/cloro all'ora. Easy Salt Next ha un design compatto e con un ottimo rapporto qualità/prezzo. Realizzato con celle ad alta pressione (polipropilene) e fornito di elettrodi di qualità Premium+ (fino a 12.000 ore). Il dispositivo è fornito di un display LED per una migliore interfaccia utente. Funzioni di controllo espandibili mediante elettrodi di serie AP PR-200. Pompa peristaltica non inclusa nella fornitura.

	Codice	Prezzo €	Cod. Alfanumerico	Imb. Standard	Peso Kg Standard	Volume m ³ Standard
Easy Salt Next 75	72663	5.289,00	P12	1	25	0.29
Easy Salt Next 100	72665	5.671,00	P12	1	25	0.29
Easy Salt Next 150	72667	6.757,00	P12	1	35	0.29
Easy Salt Next 190	72669	8.873,00	P12	1	35	0.29
Easy Salt Next 75 pH/ORP	72664	6.257,00	P12	1	25	0.29
Easy Salt Next 100 pH/ORP	72666	6.640,00	P12	1	25	0.29
Easy Salt Next 150 pH/ORP	72668	7.726,00	P12	1	35	0.29
Easy Salt Next 190 pH/ORP	72670	9.842,00	P12	1	35	0.29



Easy Salt

DESCRIZIONE

Sistema di elettrolisi sale AUTO-PULENTE per applicazioni in piscina di uso residenziale e pubblica fino a 180 g cloro/ora. Easy Salt è un prodotto compatto ed ad un costo competitivo. Pompa peristaltica non inclusa nella fornitura.

	Codice	Prezzo €	Cod. Alfanumerico	Imb. Standard	Peso Kg Standard	Volume m ³ Standard
Easy Salt 70	53799	7.072,00	P12	-	-	-
Easy Salt 90	53801	8.390,00	P12	-	-	-
Easy Salt 180	53803	16.489,00	P12	-	-	-
Easy Salt 70+ (pH/ORP)	53800	8.913,00	P12	-	-	-
Easy Salt 90+ (pH/ORP)	53802	10.233,00	P12	-	-	-
Easy Salt 180+ (pH/ORP)	53804	18.331,00	P12	-	-	-
Kit comunicazione Fluidra Connect Compatibile	60363	Consultare*				



Salt Plus

DESCRIZIONE

Salt Plus presenta un processo eco-sostenibile attraverso l'eliminazione di clorammine. Funzionamento con 2 grammi di sale per litro e trattamento senza prodotto chimico. Sistema di elettrolisi salina industriale per applicazione in piscine di uso pubblico AUTO-PULENTE di fino a 300 g cloro/ora. Cellula TWIN-CELL SYSTEM di alta pressione equipaggiata con elettrodi di qualità Salt Plus. Pompa peristaltica non inclusa nella fornitura.

	Codice	Prezzo €	Cod. Alfanumerico	Imb. Standard	Peso Kg Standard	Volume m ³ Standard
Salt Plus 50EX	53810	9.898,00	P12	-	-	-
Salt Plus 80EX	53811	15.110,00	P12	-	-	-
Salt Plus 120EX	53812	22.167,00	P12	-	-	-
Salt Plus 180EX	53813	24.096,00	P12	-	-	-
Salt Plus 300EX	53814	48.887,00	P12	-	-	-
Salt Plus 50+ (pH/ORP)	53815	12.012,00	P12	-	-	-
Salt Plus 80+ (pH/ORP)	53816	16.982,00	P12	-	-	-
Salt Plus 120+ (pH/ORP)	53817	24.039,00	P12	-	-	-
Salt Plus 180+ (pH/ORP)	53818	33.877,00	P12	-	-	-
Salt Plus 300+ (pH/ORP)	53819	50.756,00	P12	-	-	-
Salt Plus 50+ PPM (pH/cloro)	53820	15.430,00	P12	-	-	-
Salt Plus 80+ PPM (pH/cloro)	53821	21.511,00	P12	-	-	-
Salt Plus 120+ PPM (pH/cloro)	53822	28.568,00	P12	-	-	-
Salt Plus 180+ PPM (pH/cloro)	53823	38.407,00	P12	-	-	-
Salt Plus 300+ PPM (pH/cloro)	53824	55.284,00	P12	-	-	-
Kit comunicazione Fluidra Connect Compatibile	60363	Consultare*				



* Articolo disponibile solo a prezzo netto. Per informazioni contattare il commerciale di riferimento.



Prodotto consigliato per la vendita in negozio e/o in showroom per la specificità e la complessità del prodotto e/o della sua installazione.

IGIENIZZAZIONE AUTOMATICA UV - PISCINA PUBBLICA

AstralPool presenta Heliox UV. Un nuovo modello di apparecchiatura con luce ultravioletta UV-C che oltre a igienizzare efficacemente l'acqua riduce in modo considerevole le clorammine (Cloro combinato). La gamma è composta dal modello Heliox UV LP per piscina residenziale e Heliox UV MP per piscina pubblica.

I vantaggi dell'utilizzo della tecnologia UV-C:

Gli impianti con luce ultravioletta sono completamente automatici e con costi contenuti di installazione e mantenimento. Inoltre presentano grandi vantaggi rispetto ad altri sistemi:

- Permettono di trattare il 100% dell'acqua della piscina.
- Si ottiene un'acqua sanificata senza brutti odori né problemi di irritazione per gli occhi grazie alla drastica riduzione delle clorammine.
- Si ottiene un notevole risparmio in costi per prodotti chimici.
- Sono rispettosi dell'ecosistema perché:
 - L'apporto di acqua nuova è inferiore (risparmio nel rinnovo di acqua giornaliera).
 - Si formano meno sottoprodotti residuali nell'acqua.
 - Gli sterilizzatori UV-C non aggiungono prodotto chimico all'acqua.

Funzionamento del Heliox-UV

La sanificazione UV-C è un trattamento locale, con una camera di UV che attraverso lampade irradiano l'acqua della piscina sterilizzandola. La radiazione, W UV-C, ed il tempo di residenza adattati al sistema assicurano un'effettiva disattivazione del 99,9% dei microorganismi come la riduzione delle clorammine.



Heliox UV MP per piscina pubblica

DESCRIZIONE

I modelli Heliox UV MP (media pressione) sono destinati all'applicazione in piscina pubblica. Queste lampade coprono un spettro ampio, tutta la regione UV inclusa, che permette un'effettiva eliminazione di clorammine nell'acqua della piscina, permettendo inoltre un'igiene efficace per l'inattivazione di microorganismi (99,9%), perfino di quelli resistenti al cloro.

Novità del modello

- Design più compatto, reattore UV in inox AISI-316.
- Potenza regolabile tra 70% e 100% nominale, con incrementi dell'1%, mediante controllo elettronico autoventilato.
- Tecnologia Fluidra design e fabbricazione.
- Sensore radiazione UV-C calibrato (mW/cm²). Controllo preciso dosaggio. Regolazione di potenza istantanea in base al processo di lavoro. Risparmio di energia e tempo di vita della lampada con 8.000 ore di durata.
- Display touch-screen avanzato. Menù navigazione, parametri del sistema e storico di funzionamento.

Opzionali versioni avanzate:

- Comunicazione MODBUS

I sistemi di controllo proposti per i modelli Heliox UV MP presentano una serie di caratteristiche che permettono i più alti livelli di affidabilità, efficienza energetica. I modelli Heliox UV MP elaborano due parametri al momento di decidere la potenza applicata: radiazione mezza e portata. In questo modo ogni modello ha una radiazione nominale per garantire una dose di 60 mJ/cm². Se la portata da trattare fosse inferiore alla nominale, la radiazione necessaria ed il sistema diminuiranno la loro potenza, ottimizzando il consumo elettrico e la vita della lampada. Allo stesso modo se la radiazione diminuisce dovuto a perdite per torbidità, il sistema riallinea la potenza per garantire la dose necessaria.

- Wiper Automatico.



Codice	Prezzo €	Cod. Alfanumerico	Imb. Standard	Peso Kg Standard	Volume m ³ Standard
Heliox UV MP 50	52200 27.208,00	P12	1	-	-
Heliox UV MP 80	52201 33.873,00	P12	1	-	-
Heliox UV MP 140	52202 35.151,00	P12	1	-	-
Heliox UV MP 300	52203 40.101,00	P12	1	-	-
Heliox UV MP 450	52204 49.754,00	P12	1	-	-
Heliox UV MP 675	52205 60.899,00	P12	1	-	-

Codice	Modello	Portata (30 mJ/cm ²)	N° lampade	Potenza Nominale / UV-C	Tensione di servizio	Pot. tot. lampade UV-C(W)	Flange DN entr/uscita	Altezza totale (mm)	Ø del reattore
52200	UV MP 50	50 m ³ /h	1	0.7 kW / 105 W	230 VAC / 50-60 Hz	90	DIN 150	834	273
52201	UV MP 80	80 m ³ /h	1	1.0 kW / 150 W		150	DIN 150	834	273
52202	UV MP 140	140 m ³ /h	1	3.0 kW / 450 W		150	DIN 150	834	273
52203	UV MP 300	300 m ³ /h	1	3.0 kW / 450 W		450	DIN 250	1012	356
52204	UV MP 450	450 m ³ /h	2	6.0 kW / 900 W	380 VAC / 50-60 Hz.	1350	DIN 250	1138	356
52205	UV MP 675	675 m ³ /h	3	9.0 kW / 1350 W		1800	DIN 300	1218	356

Per modelli per acqua di mare consultare il nostro Ufficio Tecnico.

POMPE DOSATRICI OPTIMA

Pompa Dosatrice Optima



Le pompe dosatrici della serie OPTIMA sono il risultato di 30 anni di esperienza nel settore del dosaggio automatico di prodotti chimici. Questa nuova serie riduce il numero di pompe necessarie a soddisfare le varie necessità di dosaggio. La serie OPTIMA, grazie alla nuova tecnologia che permette di alimentarla tra i 90 e 265 Vac a 50-60Hz, garantisce una precisione ed un'adattabilità senza precedenti. L'integrazione di molte funzioni è possibile grazie alla semplice programmazione, al display alfanumerico, al menù di programmazione multilingue ed alla nuova tecnologia che permette il controllo della pressione e della portata della pompa. Ciò rende possibile soddisfare le diverse esigenze con un numero ridotto di modelli. Le pompe OPTIMA sono prodotte in conformità alle norme CE. Protezione IP5. Alimentazione elettrica 90-265 Vca 50/0Hz. Materiali a contatto con il prodotto chimico: polipropilene, viton, teflon, PVC. (Altri materiali sono disponibili su richiesta). Carcassa in plastica anticorrosiva. Pannello di controllo resistente all'umidità. Valvola di scarico integrata. Manutenzione minima, non è richiesta alcuna lubrificazione.

Pompa dosatrice analogica OPTIMA a portata costante

DESCRIZIONE

Nelle pompe dosatrici analogiche della serie OPTIMA la portata è regolabile in percentuale attraverso il potenziometro situato sotto il pannello frontale che modifica la frequenza di funzionamento della pompa. Dotate di ingresso per il sensore di livello. Doppia scala di regolazione: possibilità di dividere per 5 la frequenza massima del dosaggio. Questa doppia scala consente all'utente di disporre di pompe con un unico modello.



Tipo B Pompa Optima manuale regolabile da 5-10 bar e 2-5 l/h

Tipo C Pompa Optima manuale regolabile da 5 bar e 10 l/h

Tipo D Pompa Optima manuale regolabile da 5 bar e 20 l/h

Codice	Prezzo €	Cod. Alfanumerico	Imb. Standard	Peso Kg Standard	Volume m ³ Standard
66164	332,00	P14	1	3,5	0,01
57133	398,00	P14	1	4,5	0,01
57135	480,00	P14	1	4,5	0,01

Pompa dosatrice digitale proporzionale e volumetrica OPTIMA

DESCRIZIONE

Pompa che include tutte le funzioni di dosaggio proporzionale in un unico modello.

Caratteristiche della pompa:

- Proporzionalità a segnale analogico 0/4 20mA
- Proporzionalità a segnale digitale con possibilità di:
 - Moltiplicare gli impulsi in entrata (1:n)
 - Dividere gli impulsi in entrata (n:1)
 - Funzione in ppm

La pompa dispone di una funzione di memoria per poter processare gli impulsi in entrata che arrivano nel momento del dosaggio.

Allarme di livello con blocco della pompa attraverso un relé di allarme, limitazione della portata massima della pompa dosatrice per evitare dosaggi eccessivi, password di protezione dei dati programmati, possibilità di connessione di allarmi, alimentazione da 90 a 265 Vca 50/60Hz.



Tipo B Modello 7-10 bar e 5 litri

Tipo C Modello 5 bar e 10 litri

Tipo D Modello 5 bar e 20 litri

Codice	Prezzo €	Cod. Alfanumerico	Imb. Standard	Peso Kg Standard	Volume m ³ Standard
57136	726,00	P14	1	3,5	0,01
57137	726,00	P14	1	4,5	0,01
57138	789,00	P14	1	4,5	0,01

POMPE DOSATRICI OPTIMA



Pompa dosatrice OPTIMA con analizzatore di pH/Redox Next

DESCRIZIONE

Pompa dosatrice della serie OPTIMA con strumento di controllo del pH o Redox integrato.

Caratteristiche della pompa:
 Dimensioni: 191x155x131 mm Peso: 1kg
 Alimentazione: 230 Vac senza presa
 Installazione a parete (si forniscono accessori)
 Display: LCD a 2 linee da 8 caratteri
 Ingressi e uscite:

- Ingresso di temperatura PT100 (sensore escluso)
- Ingresso di controllo di livello
- Arresto/avvio a distanza
- Dispositivo unico per pH o ORP, i sensori si richiedono a parte.

	Codice	Prezzo €	Cod. Alfanumerico	Imb. Standard	Peso Kg Standard	Volume m ³ Standard
Pompa dosatrice Optima Next controllo Redox/pH da 8 bar e 5 l/h	66166	486,00	P14	1	4,5	0,01

Pompa dosatrice OPTIMA con analizzatore di pH/Redox

DESCRIZIONE

Pompa dosatrice della serie OPTIMA con strumento di controllo del pH o Redox integrato.

Caratteristiche della pompa:
 Dimensioni: 237x233,5x109 mm
 Peso: 1,5kg
 Alimentazione: 230 Vac con presa
 Installazione a parete (si forniscono accessori).
 Come optional, con piedino che ne consente il montaggio sul serbatoio (cod.36830)
 Display: LCD a 2 linee da 16 caratteri
 Ingressi e uscite:
 - Ingresso di temperatura PT100 (sensore escluso)

- Ingresso di controllo di livello
- Ingresso di sensore di dosaggio (optional)
- Ingresso di contatore emettitore di impulsi
- Arresto/avvio a distanza
- Uscita relè di allarme
- Uscita 4...20 mA ripetizione di misurazione non isolata galvanicamente
- Comunicazione Modbus RTU
- Dispositivo unico per pH o ORP, i sensori si richiedono a parte.



Fluidra Connect compatibile

Tipo C Pompa dosatrice Optima

controllo Redox/pH da 10 bar e 5 l/h e da 5 bar e 10 l/h
 Opzione:
 Sensore PT100
 Presa Staffa per PT100

	Codice	Prezzo €	Cod. Alfanumerico	Imb. Standard	Peso Kg Standard	Volume m ³ Standard
	66179	808,00	P14	1	4,5	0,01
Sensore PT100	66758	84,28	P14	-	-	-
Presca Staffa per PT100	66759	23,01	P14	-	-	-

Sensori						
Sensore pH con soluzioni di calibrazione (Codice: 36004)	●			●		
Sensore Redox con soluzioni di calibrazione (Codice: 36005)		●				●

POMPE DOSATRICI


Pompa peristaltica Micro pH

DESCRIZIONE

Pompe peristaltica con strumento di pH integrato, adatta per dosaggio di prodotti acidi. Programmazione del point facilitata su un intervallo compreso fra 6,0 e 8,0 pH. Calibrazione semi automatica su un solo valore di 7.01 pH. Visualizzazione del pH su display. Dosaggio proporzionale al set point definito.

Cassa in PP caricato con 30% talco. Pannello frontale in policarbonato. Corpo pompante con spurgo manuale. Protezione IP55. 100% Made in Italy. In conformità con le normative CE. Interruttore ON / OFF.

Corpo pompa PP in polipropilene caricato vetro 30%. Rullini DELRIN. Tubo Santoprene.

Alimentazione 230 v 50 - 60 Hz. Potenza assorbita 35 Watts. Peso netto 0,5 kg. Ghiera PP 1/8".

Raccordi PP 4 x 6 mm. Attacco sonda BNC.

	Codice	Prezzo €	Cod. Alfanumerico	Imb. Standard	Peso Kg Standard	Volume m ³ Standard
Standard	LIT000380	386,00	P14	-	-	-



Pompa peristaltica Micro Redox

DESCRIZIONE

Pompe peristaltica con strumento di Redox integrato, adatta per dosaggio di prodotti ossidanti. Programmazione del point facilitata su un intervallo compreso fra 300 e 800 mV. Calibrazione semi automatica su un solo valore di 468 mV. Visualizzazione del Redox su display. Dosaggio proporzionale al set point definito. Cassa in PP caricato con 30% talco. Pannello frontale in policarbonato. Corpo pompante con spurgo manuale. Protezione IP55. 100% Made in Italy. In conformità con le normative CE. Interruttore ON / OFF.

Corpo pompa PP in polipropilene caricato vetro 30%. Rullini DELRIN. Tubo Santoprene.

Alimentazione 230 v 50 - 60 Hz. Potenza assorbita 35 Watts. Peso netto 0,5 kg. Ghiera PP 1/8".

Raccordi PP 4 x 6 mm. Attacco sonda BNC.

	Codice	Prezzo €	Cod. Alfanumerico	Imb. Standard	Peso Kg Standard	Volume m ³ Standard
Standard	LIT000381	386,00	P14	-	-	-



Pannello combinato Micro Astral

DESCRIZIONE

Pannello termo formato cablato elettricamente:

Pompa dosatrice con strumento di ORP / REDOX integrato a bordo modello MICRO REDOX da 1,6 l/h proporzionale al set point fissato. Pompa dosatrice con strumento di pH integrato a bordo modello MICRO pH da 1 l/h proporzionale al set point fissato. Porta-sonda a deflusso con pre-filtro da 50 micron. Rubinetto di prelievo per campionamento. Programmazione semplificata. Auto calibrazione su una sola soluzione tampone. Soluzioni tampone pH 7 e 468 mV. Elettrodo di pH e Redox corpo epoxy, cavo da 1 metro.

	Codice	Prezzo €	Cod. Alfanumerico	Imb. Standard	Peso Kg Standard	Volume m ³ Standard
Pannello combinato	LIT000383	1.064,00	P14	-	-	-



Pompe dosatrici peristaltiche

DESCRIZIONE

Ideali per il dosaggio del pH nelle apparecchiature della gamma Elite.

	Codice	Prezzo €	Cod. Alfanumerico	Imb. Standard	Peso Kg Standard	Volume m ³ Standard
Pompa dosatrice peristaltica portata 4 l/h a 3 bar	57179	208,92	P14	-	-	-
Pompa dosatrice peristaltica a portata 12 l/h a 1 bar	57178	208,92	P14	-	-	-

Pompa dosatrice a membrana Exactus

Pompa elettromagnetica con supporto per montaggio su base o a parete. Disponibile in 6 modelli:

- Manuale con regolazione della portata analogica
- Manuale a microprocessore
- Proporzionale attivata da un segnale esterno in mA
- Con strumento pH /Rx incorporato
- Con strumento Cl2 incorporato (ppm)
- Proporzionale attivata da segnale esterno tipo reed (Volumetrica)

Impianti conformi alle norme CE. Protezione IP-65. Attacco elettrico 220/240 V 50/60 Hz. Materiali a contatto con il liquido: polipropilene, viton, teflon, PVC (su richiesta sono disponibili altri tipi di valvole di diversi materiali). Con cassa di plastica anti-acido. Display tattile anti-umidità. Valvola di drenaggio incorporata. Non necessita lubrificazione, minima manutenzione. Su richiesta si può fornire con uscita-sonda di livello o con altri voltaggi di lavoro.

CURVA DI RENDIMENTO EXACTUS



Exactus modello

manuale

DESCRIZIONE

Pompa dosatrice elettronica per montaggio a parete o su base orizzontale. Regolazione 0-100% e 0-20%.

		Codice	Prezzo €	Cod. Alfanumerico	Imb. Standard	Peso Kg Standard	Volume m ³ Standard
Manuale	2 l/h - 5 bar	57153	333,00	P14	1	4	0,005
Manuale	2 l/h - 10 bar	57154	333,00	P14	1	4	0,005
Manuale	5 l/h - 7 bar	57155	333,00	P14	1	4	0,005
Manuale	5 l/h - 10 bar	57156	468,00	P14	1	4	0,005
Manuale	10 l/h - 5 bar	57157	468,00	P14	1	4	0,005
Manuale	20 l/h - 5 bar	57158	532,00	P14	1	4	0,005



Exactus modello manuale con microprocessore

DESCRIZIONE

Pompa dosatrice elettronica per montaggio a parete o su base orizzontale. Portata regolabile manualmente con sistema digitale che determina la frequenza delle iniezioni. Intervallo di regolazione 0-100% e 0-20%. Possibilità di funzione controllo di livello (sonda non inclusa).

		Codice	Prezzo €	Cod. Alfanumerico	Imb. Standard	Peso Kg Standard	Volume m ³ Standard
Manuale Digitale	2 l/h - 10 bar	57159	385,00	P14	1	4	0,005
Manuale Digitale	5 l/h - 7 bar	57160	374,00	P14	1	4	0,005
Manuale Digitale	5 l/h - 10 bar	57161	517,00	P14	1	4	0,005
Manuale Digitale	10 l/h - 5 bar	57162	506,00	P14	1	4	0,005
Manuale Digitale	20 l/h - 5 bar	57163	556,00	P14	1	4	0,005

N.B. Le pompe dosatrici Exactus NON sono predisposte per la sonda di livello cod. CE08030062. Per queste pompe richiedere la variante "L".



Exactus modello proporzionale

DESCRIZIONE

Pompa dosatrice elettronica per montaggio a parete o su base orizzontale. Regolazione proporzionale tramite microprocessore attraverso segnale esterno 4-20 mA.

		Codice	Prezzo €	Cod. Alfanumerico	Imb. Standard	Peso Kg Standard	Volume m ³ Standard
Proporz. (4-20mA)	5 l/h - 7 bar	57164	650,00	P14	1	4	0,005
Proporz. (4-20mA)	5 l/h - 10 bar	57165	724,00	P14	1	4	0,005
Proporz. (4-20mA)	10 l/h - 5 bar	57166	716,00	P14	1	4	0,005
Proporz. (4-20mA)	20 l/h - 5 bar	57167	751,00	P14	1	4	0,005

POMPE DOSATRICI


Exactus modello pH/Rx

DESCRIZIONE

Pompa dosatrice elettronica per montaggio a parete o su base orizzontale. Regolazione pH o Rx con controllo proporzionale. Intervallo di regolazione dosaggio da 0% a 100%. Sonda non inclusa. Indicare la sonda necessaria in fase di ordine.

		Codice	Prezzo €	Cod. Alfanumerico	Imb. Standard	Peso Kg Standard	Volume m ³ Standard
Modello pH / Rx	5 l/h - 7 bar	57892	612,00	P14	1	4	0,005
Modello pH/ Rx	5 l/h - 10 bar	57893	627,00	P14	1	4	0,005
Modello pH /Rx	10 l/h - 5 bar	57894	734,00	P14	1	4	0,005



Exactus modello CL

DESCRIZIONE

Pompa dosatrice elettronica per montaggio a parete o su base orizzontale, con strumento di misura del cloro (ppm) incorporato. Funzionamento proporzionale, rilevazione tramite sonda potenziostatica organica non inclusa.

		Codice	Prezzo €	Cod. Alfanumerico	Imb. Standard	Peso Kg Standard	Volume m ³ Standard
Modello CL	5 l/h - 10 bar	57172	769,00	P14	1	4	0,005
Modello CL	10 l/h - 5 bar	57173	769,00	P14	1	4	0,005
Sonda potenziostatica per la misura del cloro libero completa di portasonda con sensore livello acqua		LIT002712	2.759,00	P25	1	-	-



Exactus volumetrica modello VFT

DESCRIZIONE

Pompa dosatrice elettronica per montaggio a parete o su base orizzontale. Regolazione proporzionale in funzione di un segnale in ingresso di tipo reed. Possibilità di regolazione 1xN, 1/N.

		Codice	Prezzo €	Cod. Alfanumerico	Imb. Standard	Peso Kg Standard	Volume m ³ Standard
Mod VFT Volumetrica	5 l/h 7 bar	57174	717,00	P14	1	4	0,005
Mod VFT Volumetrica	5 l/h 10 bar	57175	717,00	P14	1	4	0,005
Mod VFT Volumetrica	10 l/h 5 bar	57176	717,00	P14	1	4	0,005
Mod VFT Volumetrica	20 l/h 5 bar	57177	739,00	P14	1	4	0,005

POMPE DOSATRICI

Control Basic Plus

DESCRIZIONE

Centralina di dimensioni contenute, di facile installazione e manutenzione, studiata per evitare l'effetto sifone e protetta da eventuali schizzi di prodotto chimico. Misura e controlla automaticamente pH o Redox della piscina. Fornita senza sensori e soluzioni di calibrazione. Kit di installazione incluso.



Fluidra Connect compatibile

- Involucro in plastica con protezione IP-65
- Display LCD retroilluminato 16 caratteri per 2 linee
- Autocalibrazione dei sensori
- Controllo di qualità dei sensori
- Dosaggio proporzionale
- Dosaggio in pausa in caso di allarme ed indicazione con LED lampeggiante
- Relé di allarme
- Relé di uscita per elemento esterno
- Entrata livello minimo di prodotto chimico
- Entrata di temperatura PT100 (sensore opzionale)
- Set-point regolabile
- Interruttore

Portata: 1,5 l/h o 5 l/h

Contropressione: 1,5 bar

Intervallo di misurazione del pH: 0.00...14.00pH

Intervallo di misurazione del redox: -999...+999 mV

	Codice	Prezzo €	Cod. Alfanumerico	Imb. Standard	Peso Kg Standard	Volume m ³ Standard
Control Basic 1,5 l/h	66159	550,00	P14	1	2,2	0,01
Control Basic 5,0 l/h	66160	706,00	P14	1	2,2	0,01
Elettrodo pH con soluzioni di calibrazione	36004	197,91	P25	1	0,4	0,001
Elettrodo Redox con soluzioni di calibrazione	36005	186,02	P25	1	0,3	0,001

Redox Basic EV Plus

DESCRIZIONE

Sistema per la misurazione e controllo automatico del Redox in piscina e di conseguenza del valore del cloro libero. In base alla quantità di cloro necessaria, l'impianto azionerà l'elettrovalvola di apertura-chiusura dei dosatori.

Fornito senza sensori e soluzioni di calibrazione. Kit di installazione compreso.

Intervallo di misurazione del redox: -999...+999 mV



Fluidra Connect compatibile

- Involucro in plastica con protezione IP-65
- Display LCD retroilluminato 16 caratteri per 2 linee
- Autocalibrazione dei sensori
- Controllo di qualità dei sensori
- Dosaggio proporzionale
- Dosaggio in pausa in caso di allarme ed indicazione con LED lampeggiante
- Relé di allarme
- Entrata livello minimo di prodotto chimico
- Entrata di temperatura PT100 (sensore opzionale)
- Set-point regolabile
- Interruttore

Redox Basic EV
Elettrodo Redox con soluzioni di calibrazione



	Codice	Prezzo €	Cod. Alfanumerico	Imb. Standard	Peso Kg Standard	Volume m ³ Standard
Redox Basic EV	66161	597,00	P14	1	2,1	0,01
Elettrodo Redox con soluzioni di calibrazione	36005	186,02	P25	1	0,3	0,001

Kit di installazione				
Control Basic	•	•	•	•
Redox Basic			•	•

Sensori				
Sensore pH con soluzioni di calibrazione (Codice: 36004)	•		•	
Sensore Redox con soluzioni di calibrazione (Codice: 36005)		•		•

POMPE DOSATRICI


Control Basic Dual pH-EV Plus

DESCRIZIONE

Sistema di controllo e dosaggio CONTROL BASIC DUAL pH-EV, progettato per il controllo automatico di pH e Redox (ORP). È essenziale per le SPA e per le piscine domestiche, con cloratore salino o in pastiglia, in quanto dispone di un'uscita a relè per l'azionamento del dispositivo di clorazione, oltre al controllo pH dell'impianto usando una pompa peristaltica. Piccola dimensione, che incorpora tutti i componenti necessari per una corretta installazione. A seconda del dispositivo collegato, la funzione di controllo può essere impostata su ON / OFF o Proporzionale (ideale per elettrovalvola).

Caratteristiche tecniche generali:

Misura e controlla automaticamente pH o Redox della piscina.

Range di misura da 0...14 (modelli pH), da 0...1000 mV (modelli Redox).

Include kit completo di installazione, composto da sensore per pH e redox, portasonde, soluzioni standard, tubi e raccordi di aspirazione e scarico.

Corpo in ABS con IP65.

Schermo di lettura digitale per valori di pH, Redox (ORP) e Temperatura (opzionale PT100)

Arresto / ingresso di avvio remoto (230Vac) per mantenere il display acceso per la calibrazione e la programmazione.

Entrata di livello del prodotto chimico.

Relé di allarme.

	Codice	Prezzo €	Cod. Alfanumerico	Imb. Standard	Peso Kg Standard	Volume m ³ Standard
Control Basic DUAL pH-EV 1,5 l/h Fluidra Connect compatibile (sensori inclusi)	66180	926,00	P14	1	-	-

ACCESSORI PER IL DOSAGGIO


Accessori

	Codice	Prezzo €	Cod. Alfanumerico	Imb. Standard	Peso Kg Standard	Volume m ³ Standard
Elettrodo pH in plastica con cavo da 5 m, connessione BNC	21538*	113,56	P25	-	-	-
Elettrodo Redox in plastica con cavo da 5 m, connessione BNC	21539*	118,97	P25	-	-	-
Sonda di livello per pompe dosatrici Exactus con predisposizione (variante "L")	CE08030062	34,00	P25	-	-	-
Portaelettrodi per lavoro a pressione	01306	14,53	P25	1	0,3	0,001

*Possono essere utilizzati come ricambi per le apparecchiature Exactus e Optima.



PULITORI



TECNOLOGIE PER LA PULIZIA DELLA PISCINA	560
ROBOT PULITORI ELETTRICI	565
GAMMA PULITORI ALPHA IQ™ PRO	567
GAMMA VOYAGER™	572
GAMMA PULITORI VOYAGER™	574
GAMMA PULITORI TORNAX PRO	579
GAMMA PULITORI ELETTRICI PER PISCINE PUBBLICHE	582
ROBOT PULITORI IDRAULICI	587



TECNOLOGIE PER LA PULIZIA DELLA PISCINA

Per mantenere al meglio una piscina, devono essere tenuti in conto molteplici parametri **nella scelta dell'apparecchio per la pulizia:** forma e rivestimento della piscina, perfezione della pulizia, volume da coprire, ecc.

I robot di alta tecnologia Zodiac® si adattano alle diverse particolarità di una piscina, al tempo di pulizia e a qualsiasi budget.

Oggi sono disponibili 2 tecnologie:

la pulizia elettrica e la pulizia idraulica.

I robot elettrici Zodiac® : una soluzione autonoma e performante

Indipendenti dal sistema di filtrazione, questi apparecchi Plug&Play sono autonomi. Senza bisogno di alcun intervento e programmabili (durata del ciclo di pulizia, superficie da trattare, ecc.), essi arrivano in ogni angolo della piscina, salgono le pareti, puliscono la linea d'acqua e recuperano le impurità nel loro cestello filtrante.

Esistono differenti tipologie per tutti i tipi di piscina.



I robot idraulici zodiac® : una soluzione semplice ed economica



I robot idraulici **si installano facilmente sul sistema di filtrazione della piscina**, sfruttando l'energia prodotta dalla pompa di filtrazione per funzionare.

I robot idraulici catturano i detriti per effetto dell'aspirazione e li immagazzinano nel prefiltro della pompa.

Più economici dei robot elettrici, i robot idraulici si collegano a una presa aspirafango della piscina o a uno skimmer e sono **particolarmente adatti a piscine piccole**, a fondo piatto o pendenza dolce e alle piscine fuori terra.

Per ottimizzare l'efficacia di questi accessori, è necessario **assicurarsi della loro compatibilità con il rivestimento della piscina**, i componenti di filtrazione, l'ambiente, ecc.

I robot pulitori elettrici

Una soluzione automatica e performante

I robot elettrici racchiudono **la migliore tecnologia Zodiac®**.

Indipendenti dal sistema di filtrazione, questi apparecchi Plug&Play raccolgono i detriti nel loro **cestello filtrante**, rendendoli così autonomi.



Alpha iQ™ PRO, ultra-efficacia combinata all'intelligenza

Mediante il Sensore Nav System™, la gamma ALPHA iQ™ identifica la configurazione della tua piscina al fine di ottimizzare gli spostamenti e il tempo di pulizia. L'aspirazione ciclonica brevettata è estremamente potente e duratura. Grazie al suo **Lift System** brevettato, ALPHA iQ™ è più leggero quando viene rimosso dall'acqua. È possibile seguire il processo di pulizia in ogni momento mediante l'interfaccia intuitiva dell'applicazione iAqualink™. ALPHA iQ™ è in costante evoluzione grazie all'ottimizzazione e agli aggiornamenti automatici e da remoto delle sue funzionalità.



VOYAGER™, agilità a piena potenza

Con l'aspirazione ciclonica brevettata, la gamma **Voyager** si adatta a tutte le piscine e a tutti i tipi di rivestimento. I sensori di bordo come il **giroscopio** e l'**accelerometro**, permettono al pulitore di funzionare in modo ottimale durante la pulizia della piscina. Voyager è **controllabile anche da remoto tramite l'app iAqualink**, grazie alla quale è possibile monitorare i tempi e l'avanzamento della pulizia in tempo reale. Un modello della gamma è dotato di **Lift System** brevettato per il sollevamento e l'uscita dall'acqua. Le **spazzole elicoidali** permettono di migliorare l'aspirazione dei detriti; il **doppio filtro**, con micron differenti (prima 150 e poi 60 micron), grazie alla bocca di aspirazione di 23 cm, permette di ottenere una pulizia accurata di tutte le zone della piscina.



TORNAX™ PRO, efficacia per tutte le superfici

Il pulitore TORNAX garantisce una **pulizia efficace** della vostra piscina in completa autonomia, grazie al suo movimento intelligente e la sua spazzola rotante, che rimuove tutti i detriti per poi raccogliergli.

TORNAX è il più **leggero** (5,5 kg) di tutti i pulitori Zodiac®.

Grazie al suo peso ridotto, TORNAX è veloce e **opera senza sforzo**. TORNAX è stato progettato non solo per essere facile da usare, ma anche facile da mantenere, infatti l'accesso al filtro dall'alto permette di sciacquarlo senza entrare in contatto con i detriti.

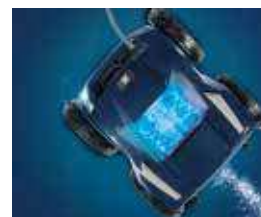
Aspirazione ciclonica



Tecnologia brevettata per una pulizia senza calo di prestazioni

> COME FUNZIONA?

Il **vortice ultrapotente** che si crea all'interno del filtro mantiene i detriti in sospensione, **prevenendo il rischio di ostruzione del filtro e mantenendo costanti le prestazioni di pulizia.**



Mantiene i detriti in sospensione

I robot pulitori dotati di aspirazione ciclonica sono: **RA6300 iQ, RA 6500 iQ, RA 6700 iQ, RA 6900 iQ.**

Lift System



Innovazione brevettata per un'uscita dall'acqua assistita.

> 20% DI SFORZO IN MENO!

Il robot pulitore si posiziona sulla parete scelta e sale fino alla linea di galleggiamento, quindi espelle l'acqua tramite un getto d'acqua posteriore ultrapotente: **il pulitore potrà essere estratto dall'acqua con il 20% di sforzo in meno.**



I robot pulitori dotati di Lift System sono: **RA 6300 iQ, RA 6500 iQ, RA 6700 iQ, RE 4600 iQ.**

Sensore Nav System



Un sistema di navigazione intelligente per una pulizia efficiente e personalizzata.

> PULIZIA PERSONALIZZATA PER OGNI PISCINA

Il **Sensore Nav System™** offre diverse caratteristiche incorporate che consentono ai robot pulitori di apprendere tutto in merito alla piscina e di adattare la sua pulizia nel modo più intelligente possibile.

- Riconoscimento e analisi delle dimensioni e della forma della piscina al fine di ottimizzare gli spostamenti e il tempo di pulizia.
- Il rilevatore di pressione incorporato consente al pulitore di risalire le pareti, raggiungere e pulire progressivamente la linea d'acqua, qualunque sia la profondità.
- Si concentra sulle aree maggiormente sporche come il fondo della piscina e le zone adiacenti alle pareti.



I robot pulitori dotati di Smart Nav System™ sono: **RA 6300 iQ, RA 6500 iQ, RA 6700 iQ, RA 6900 iQ.**

Swivel



Riduce l'attorcigliamento del cavo

> COME FUNZIONA?

Il sistema automatico Swivel previene l'attorcigliamento del cavo durante le operazioni di pulizia della piscina. **L'efficienza di pulizia è ottimizzata e lo stoccaggio del pulitore è ancora più facile.**



I robot pulitori dotati di Swivel sono: **RA 6300 iQ, RA 6500 iQ, RA 6700 iQ, RA 6900 iQ.**

4 Ruote motrici (4WD)



Pulizia efficace su tutte le superfici

> SUPERA FACILMENTE GLI OSTACOLI

Dotati di 4 ruote motrici, i robot della gamma **ALPHA iQ™** si adattano a tutte le situazioni.

> COPERTURA OTTIMALE E ADERENZA PERFETTA

Grazie alla loro perfetta aderenza, **i robot della gamma ALPHA iQ™** raggiungono anche gli angoli più piccoli e puliscono ogni tipo di superficie, **per una piscina perfettamente pulita.**



I robot pulitori dotati di quattro ruote motrici sono: **RA 6300 iQ, RA 6500 iQ, RA 6700 iQ E RA 6900 iQ.**

Filtrazione a due strati



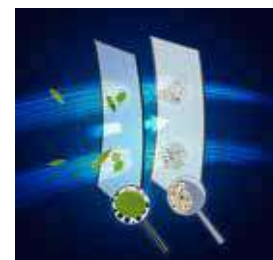
Filtrazione più fine e aspirazione a lunga durata

> LA PRESENZA DI 2 FILTRI CONSENTE UN'ASPIRAZIONE A LUNGA DURATA E LA RACCOLTA DI DETRITI PIÙ FINI

La combinazione di questi due filtri offre una superficie di aspirazione maggiore rispetto ai filtri standard, che evita l'intasamento del filtro stesso. Questo design unico permette di utilizzare eventualmente soltanto il filtro per detriti medi, molto utile all'inizio della stagione.

COME FUNZIONA?

Due filtri sovrapposti: l'acqua con i detriti scorre prima attraverso uno strato medio (150µ) e in secondo momento in uno più fine (60µ). Il filtro da 150µ tratterà i detriti più grandi mentre quello da 60µ permetterà una filtrazione più fine.



I robot pulitori dotati di filtrazione a due strati sono: **RE 4300, RE 4600 iQ, RE 4400 iQ**

Una soluzione autonoma e performante

TABELLA COMPARATIVA PULITORI		RA 6900 iQ	RA 6700 iQ	RA 6500 iQ	RA 6300 iQ
Caratteristiche tecniche					
Tipologia di piscina	Rivestimenti	Liner, poliestere, PVC armato, cemento verniciato, piastrelle*	Liner, poliestere, PVC armato, cemento verniciato, piastrelle*	Liner, poliestere, PVC armato, cemento verniciato, piastrelle*	Liner, poliestere, PVC armato, cemento verniciato, piastrelle*
	Forme della vasca	Rettangolare, ovale, forma libera	Rettangolare, ovale, forma libera	Rettangolare, ovale, forma libera	Rettangolare, ovale, forma libera
	Fondo	Piatto, lieve pendenza, pendenza composta, a tramoggia	Piatto, lieve pendenza, pendenza composta, a tramoggia	Piatto, lieve pendenza, pendenza composta, a tramoggia	Piatto, lieve pendenza, pendenza composta, a tramoggia
	Dimensioni	20 x 10 m (cavo 25m con Swivel)	15 x 7 m (cavo 21m con Swivel)	12 x 6 m (cavo 18m con Swivel)	12 x 6 m (cavo 18m con Swivel)
Performance	Sistema di trazione	4 WD - 2 motori	4 WD - 2 motori	4 WD - 2 motori	4 WD - 2 motori
	Zone di pulizia	Fondo / pareti / linea d'acqua	Fondo / pareti / linea d'acqua	Fondo / pareti / linea d'acqua	Fondo / pareti / linea d'acqua
	Aspirazione ciclonica	✓	✓	✓	✓
	Livello di filtrazione	150 and 60µ	60µ	60µ	60µ
	Capacità del filtro	5 L	5 L	5 L	5 L
	Swivel	✓	✓	✓	✓
	Sensor Nav System™	✓	✓	✓	✓
	Controllo da remoto	(con app)	(con app)	(con app)	-
Spazzole	Contact +	Contact +	Contact +	Contact +	
Cicli di pulizia	N° di cicli di pulizia	Multipli	Multipli	Multipli	2
	Zona di pulizia	Multipli da 0h30 to 6h con cicli preimpostati. Veloce: Solo fondo Intelligente: Fondo / Pareti / Linea d'acqua Ultra: Fondo / Pareti / Linea d'acqua Linea d'acqua	Veloce: Solo fondo Intelligente: Fondo / Pareti / Linea d'acqua Ultra: Fondo / Pareti / Linea d'acqua Linea d'acqua	Veloce: Solo fondo Intelligente: Fondo / Pareti / Linea d'acqua Ultra: Fondo / Pareti / Linea d'acqua	Veloce: Solo fondo Intelligente: Fondo / Pareti / Linea d'acqua
	Impostazione manuale del tempo di pulizia	✓	✓	✓	-
Facilità d'uso	Controllo tramite app iAqualink™***	✓	✓	✓	✓
	Lift System	✓	✓	✓	✓
	Timer 7 gg tramite app	✓	✓	✓	-
	Indicatore di filtro pieno	✓	✓	✓	✓
	Finestra trasparente	✓	✓	✓	✓
	Filtro retroilluminato	✓	✓	✓	✓
	Sistema di filtrazione	Filtro rigido con accesso dall'alto	Filtro rigido con accesso dall'alto	Filtro rigido con accesso dall'alto	Filtro rigido con accesso dall'alto
Carrello	✓	✓	✓	✓	
Caratteristiche avanzate app	Display temperatura acqua	✓ (tramite app)	✓ (tramite app)	-	-
	Modalità pulizia Spot	✓	✓	-	-
	Garanzia	4 anni**	4 anni**	4 anni**	4 anni**

*Per una pulizia ottimale nelle piscine con rivestimento in piastrelle, è necessario l'utilizzo di pneumatici specifici.

** 3 anni + 1 anno se il pulitore è connesso all'applicazione iAqualink™

*** Necessaria linea Wifi domestica.

**TABELLA
COMPARATIVA
PULITORI**

	RE 4600 iQ	RE 4400 iQ	RE 4300	RE 4100	RT 3200	RT 2100	
Caratteristiche tecniche							
Tipologia di piscina	Rivestimenti	Liner, poliestere, PVC armato, cemento verniciato, piastrelle	Liner, poliestere, PVC armato, cemento verniciato, piastrelle	Liner, poliestere, PVC armato, cemento verniciato, piastrelle	Liner, poliestere, PVC armato, cemento verniciato, piastrelle (con spazzole dedicate)	Liner, poliestere, PVC armato, cemento verniciato, piastrelle (con spazzole dedicate)	
	Forme della vasca	Rettangolare, ovale, forma libera	Rettangolare, ovale, forma libera	Rettangolare, ovale, forma libera	Rettangolare, ovale, forma libera	Rettangolare, ovale, forma libera	
	Fondo	Piatto, lieve pendenza, pendenza composta, a tramoggia	Piatto, lieve pendenza, pendenza composta, a tramoggia	Piatto, lieve pendenza, pendenza composta, a tramoggia	Piatto, lieve pendenza, pendenza composta, a tramoggia	Piatto, lieve pendenza, pendenza composta	Piatto, lieve pendenza, pendenza composta
	Dimensioni	12 x 6 m (cavo 18m)	12 x 6 m (cavo 18m)	10 x 5 m (cavo 15m)	9 x 4 m (cavo 15m)	9 x 4 m (cavo 16,5m)	8 x 4 m (cavo 14 m)
Performance	Sistema di trazione	Cingoli: 2 motori - Aspirazione: 1 motore	Cingoli: 2 motori - Aspirazione: 1 motore	Cingoli: 2 motori - Aspirazione: 1 motore	Cingoli: 2 motori - Aspirazione: 1 motore	Cingoli - 1 motore	Cingoli - 1 motore
	Zone di pulizia	Fondo / pareti / linea d'acqua	Fondo / pareti / linea d'acqua	Fondo / pareti / linea d'acqua	Fondo / pareti / linea d'acqua	Fondo / pareti	Solo Fondo
	Aspirazione ciclonica	✓	✓	✓	✓	-	-
	Livello di filtrazione	150/60µ	150/60µ	150/60µ	100µ	100µ	100µ
	Capacità del filtro	4 L	4 L	4 L	4 L	3 L	3 L
	Swivel	-	-	-	-	-	-
	Sensor Nav System™	-	-	-	-	-	-
	Controllo da remoto	✓ con app	-	-	-	-	-
Spazzole	Elicoidali	Elicoidali	Elicoidali	Elicoidali	Standard	Standard	
Cicli di pulizia	N° di cicli di pulizia	2	2	2	1	1	1
	Zona di pulizia	Fondo / Pareti / Linea d'acqua Solo fondo	Fondo / Pareti / Linea d'acqua Solo fondo	Fondo / Pareti / Linea d'acqua Solo fondo	Fondo / Pareti / Linea d'acqua	Fondo / Pareti	Solo Fondo
	Impostazione manuale del tempo di pulizia	-	-	-	-	-	-
Facilità d'uso	Controllo tramite app iAqualink™ ***	✓	✓	-	-	-	-
	Lift System	✓	-	-	-	-	-
	Timer 7 gg tramite app	-	-	-	-	-	-
	Indicatore di filtro pieno	-	-	-	-	-	-
	Finestra trasparente	✓	✓	✓	-	✓	-
	Filtro retroilluminato	✓	✓	-	-	-	-
	Sistema di filtrazione	Filtro rigido con accesso dall'alto	Filtro rigido con accesso dall'alto	Filtro rigido con accesso dall'alto	Filtro rigido con accesso dall'alto	Filtro rigido con accesso dall'alto	Filtro rigido con accesso dall'alto
Carrello	✓	-	-	-	-	-	
Caratteristiche avanzate app	Display temperatura acqua	-	-	-	-	-	-
	Modalità pulizia Spot	-	-	-	-	-	-
	Garanzia	3 anni**	3 anni**	2 anni	2 anni	2 anni	2 anni

** 2 anni + 1 anno se il pulitore è connesso all'applicazione iAqualink™

*** Necessaria linea Wifi domestica.

> ALPHA iQ™ PRO

PRESTAZIONI EXTRA E INTELLIGENZA

Modello RA 6700 iQ



Lift System
Più leggero all'uscita dall'acqua

Filtrazione ultrafina 60 μ

Finestra trasparente per la visualizzazione del filtro

Grande capacità d'aspirazione

Accesso al filtro

4 ruote motrici

Spazzole attive a lamelle



- Cycle Smart: calcola il tempo ottimale di pulizia per ogni piscina
- Rilevatore di pressione: garantisce una maggiore capacità di risalita e la pulizia della linea d'acqua
- Rilevatore di temperatura dell'acqua



Controllo grazie all'applicazione iAquaLink™

- Modalità telecomando
- Programmazione 7 giorni
- Lift System
- Selezione, avviamento, arresto e controllo dei cicli
- Modalità pulizia localizzata
- Visualizzazione della temperatura dell'acqua



4 ANNI GARANZIA

3 anni + 1 anno se il pulitore è connesso all'app iAquaLink™**

* Condizioni specifiche nel manuale di garanzia

GAMMA PULITORI ALPHA IQ™ PRO

Alpha IQ™ PRO - prestazioni extra e intelligenza



Pulizia personalizzata con Sensor Nav System™

Aspirazione ciclonica brevettata



Lift System:
Facile all'uso e più leggero all'uscita della piscina



Pilotaggio intuitivo (RA 6500 e RA 6700)

		RA 6900 IQ	RA 6700 IQ	RA 6500 IQ	RA 6300 IQ
TABELLA COMPARATIVA DELLE GAMME					
Tipi di piscine	Rivestimento	Liner, poliestere, PVC armato, cemento verniciato, piastrelle**	Liner, poliestere, PVC armato, cemento verniciato, piastrelle**	Liner, poliestere, PVC armato, cemento verniciato, piastrelle**	Liner, poliestere, PVC armato, cemento verniciato, piastrelle**
	Forma	Rettangolare, ovale, forma libera	Rettangolare, ovale, forma libera	Rettangolare, ovale, forma libera	Rettangolare, ovale, forma libera
	Dimensioni	20 x 10 m (cavo 25m con Swivel)	15 x 7 m (cavo 21m con Swivel)	12 x 6 m (cavo 18m con Swivel)	12 x 6 m (cavo 18m con Swivel)
Performance	Sistema di trazione	4 ruote motrici - 2 motori	4 ruote motrici - 2 motori	4 ruote motrici - 2 motori	4 ruote motrici - 2 motori
	Zone di pulizia	Fondo / pareti / linea d'acqua	Fondo / pareti / linea d'acqua	Fondo / pareti / linea d'acqua	Fondo / pareti / linea d'acqua
	Aspirazione ciclonica	✓	✓	✓	✓
	Livello filtrazione	150 e 60µ	60µ	60µ	60µ
	Capacità del filtro	5 L	5 L	5 L	5 L
	Swivel	✓	✓	✓	✓
	Sensor Nav System™	✓	✓	✓	✓
	Controllo da remoto	(tramite app)	(tramite app)	(tramite app)	-
	Sensore di pressione	✓	✓	✓	-
Spazzole	Contact +	Contact +	Contact +	Contact +	
Cicli di pulizia	Numero cicli pulizia	Multipli	Multipli	Multipli	2
	Cicli di pulizia	Multipli da 0h30 a 6h con cicli preimpostati Veloce: Solo fondo Intelligente: Fondo / pareti / linea d'acqua Ultra: Fondo / pareti / linea d'acqua Solo linea d'acqua	Multipli da 0h30 a 6h con cicli preimpostati Veloce: Solo fondo Intelligente: Fondo / pareti / linea d'acqua Ultra: Fondo / pareti / linea d'acqua Solo linea d'acqua	Veloce: Solo fondo Intelligente: Fondo / pareti / linea d'acqua Ultra: Fondo / pareti / linea d'acqua	Veloce: Solo fondo Intelligente: Fondo / pareti / linea d'acqua
	Impostazione manuale del tempo di pulizia	✓	✓	✓	-
Facilità d'uso	Controllo app iAqualink™***	✓	✓	✓	✓
	Lift System	✓	✓	✓	✓
	Quadro di comando program. 7 gg	✓	✓	✓	-
	Indicatore di filtro pieno	✓	✓	✓	✓
	Finestra trasparente	✓	✓	✓	✓
	Filtro illuminato	✓	✓	✓	✓
	Sistema di filtrazione	Filtro rigido con accesso dall'alto	Filtro rigido con accesso dall'alto	Filtro rigido con accesso dall'alto	Filtro rigido con accesso dall'alto
	Carrello di trasporto	✓	✓	✓	✓
Caratteristiche avanzate app	Display temperatura acqua	✓ (info in app)	✓ (info in app)	-	-
	Modalità pulizia SPOT	✓	✓	-	-
Garanzia	4 anni*	4 anni*	4 anni*	4 anni*	

* 3 anni + 1 anno se il pulitore è connesso all'applicazione iAqualink™

** Per piastrelle: consigliato solo con pneumatico specifico

*** Necessaria linea Wifi domestica.

GAMMA PULITORI ALPHA IQ™ PRO
RA 6900 IQ ALPHA IQ™ PRO

4 ANNI
GARANZIA*

DESCRIZIONE

- Prestazioni extra e intelligenza
- + Sensor Nav System™: pulizia intelligente e personalizzata
- + Filtrazione a due strati 150/60µ
- + Aspirazione potente e duratura
- + Rimozione senza sforzi dall'acqua
- + Connessione Wi-Fi: interfaccia intuitiva e funzionalità avanzate dovunque tramite l'applicazione

ACCESSORI INCLUSI NELLA CONFEZIONE

Carrello di trasporto	Quadro di comando	Filtrazione a due strati 60µ / 150µ (con possibilità il 150µ da solo)	Spazzole Contact +	Swivel	Applicazione gratuita

Codice Alfanumerico P37
CODICE E PREZZO

Codice	WR000296
Prezzo Iva esclusa	2.173,00 €

PER QUALI PISCINE

Tipo di piscina	Piscine interrate, piscine fuori terra a pareti rigide, max consigliato 20x10
Forma della vasca	Rettangolare, ovale, forma libera
Fondo	Piatto, lieve pendenza, pendenza composta, a tramoggia
Rivestimento	Piastrelle**, liner, poliestere, PVC armato, cemento verniciato

DESCRIZIONE

Zone di pulizia	Fondo / pareti / linea d'acqua
Numero / Durata cicli di pulizia	Molteplici cicli da 0h30 a 3h30: - Veloce: solo fondo 1h15 - Intelligente: fondo / pareti / linea d'acqua - Ultra: fondo / pareti / linea d'acqua (2h45) - Solo linea d'acqua: 0h45
Timer	7 giorni
Fonte d'energia	Autonomo, connessione a 230V a monte del trasformatore
Spostamento	Pre-programmato
Sistema di trazione	4 ruote motrici - 2 motori
Trasmissione	Ingranaggi
Sensore di pressione	Sì
Spazzole	Sì (Spazzole Contact +)
Lift System	Sì
Finestra trasparente	Sì
Indicatore di filtro pieno	Sì
Controllo da remoto	Sì, tramite app
Misurazione temperatura acqua	Sì (informazioni tramite app)
Sicurezza	Sistema spiaggia, sicurezza fuori dall'acqua, protezione elettronica dei motori
Sistema di filtrazione / accesso	Filtro rigido con accesso dall'alto
Numero di pezzi per bancale	16

CARATTERISTICHE TECNICHE

Numero di motori	3
Tensione alimentazione quadro	200-240 VAC ; 50 / 60 Hz
Tensione alimentazione robot	30 VDC
Potenza assorbita	150 W
Lunghezza cavo	25m con Swivel
Dimensione robot (L x W x h)	43 x 48 x 27 cm
Dimensione imballo (L x W x h)	56 x 56 x 46 cm
Peso robot	10 kg
Peso imballo	20,9 kg
Superficie filtrante	1827 cm² / 150 e 60µ
Capacità del filtro	5 L
Ampiezza di pulizia teorica	24,5 cm

* 3 anni + 1 anno se il pulitore è connesso all'applicazione iAqualink™
** Consigliato solo con pneumatico specifico

Codice Alfanumerico P45
ACCESSORI DISPONIBILI OPZIONALI

Filtro da 150µ per filtrazione singola e/o doppia	Filtro per detriti molto fini 60 micron per doppia filtrazione	Filtro per detriti fini 100 micron	Filtro per detriti grossi 200 micron	Filtro per detriti molto fini 60 micron	Pneumatico specifico per piastrelle (1pz)	Sacca di protezione	
Codice	R0913300	R0913400	R0863600	R0863700	R0863500	R0636400	R0568100
Prezzo	67,64	41,97	67,64	67,64	67,64	44,00	64,18



Prodotto consigliato per la vendita in negozio e/o in showroom per la specificità e la complessità del prodotto e/o della sua installazione.

GAMMA PULITORI ALPHA IQ™ PRO
RA 6700 IQ ALPHA IQ™ PRO

DESCRIZIONE

- Prestazioni extra e intelligenza
- + Sensor Nav System™: pulizia intelligente e personalizzata
- + Aspirazione potente e duratura
- + Rimozione senza sforzi dall'acqua
- + Connessione Wi-Fi: interfaccia intuitiva e funzionalità avanzate dovunque tramite l'applicazione

ACCESSORI INCLUSI NELLA CONFEZIONE

Carrello di trasporto	Quadro di comando	Cestello filtrante ultra-fine 60µ	Spazzole Contact +	Swivel	Applicazione gratuita


4 ANNI
GARANZIA*

Codice Alfanumerico P37
CODICE E PREZZO

Codice	WR000197
Prezzo Iva esclusa	2.011,00 €

PER QUALI PISCINE

Tipo di piscina	Piscine interrate, piscine fuori terra a pareti rigide, max consigliato 15x7
Forma della vasca	Rettangolare, ovale, forma libera
Fondo	Piatto, lieve pendenza, pendenza composta, a tramoggia
Rivestimento	Piastrelle**, liner, poliestere, PVC armato, cemento verniciato

DESCRIZIONE

Zone di pulizia	Fondo / pareti / linea d'acqua
Numero / Durata cicli di pulizia	Molteplici cicli da 0h30 a 3h30: - Veloce: solo fondo 1h15 - Intelligente: fondo / pareti / linea d'acqua - Ultra: fondo / pareti / linea d'acqua (2h45) - Solo linea d'acqua: 0h45
Timer	7 giorni
Fonte d'energia	Autonomo, connessione a 230V a monte del trasformatore
Spostamento	Pre-programmato
Sistema di trazione	4 ruote motrici
Trasmissione	Ingranaggi
Sensore di pressione	Sì
Spazzole	Sì (Spazzole Contact +)
Lift System	Sì
Finestra trasparente	Sì
Indicatore di filtro pieno	Sì
Controllo da remoto	Sì, tramite app
Misurazione temperatura acqua	Sì (informazioni tramite app)
Sicurezza	Sistema spiaggia, sicurezza fuori dall'acqua, protezione elettronica dei motori
Sistema di filtrazione / accesso	Filtro rigido con accesso dall'alto
Numero di pezzi per bancale	16

CARATTERISTICHE TECNICHE

Numero di motori	3
Tensione alimentazione quadro	200-240 VAC ; 50 / 60 Hz
Tensione alimentazione robot	30 VDC
Potenza assorbita	150 W
Lunghezza cavo	21m con Swivel
Dimensione robot (L x W x h)	43 x 48 x 27 cm
Dimensione imballo (L x W x h)	56 x 56 x 46 cm
Peso robot	10 kg
Peso imballo	22,3 kg
Superficie filtrante	1180 cm² / 60µ
Capacità del filtro	5 L
Ampiezza di pulizia teorica	24,5 cm

* 3 anni + 1 anno se il pulitore è connesso all'applicazione iAqualink™
** Consigliato solo con pneumatico specifico

Codice Alfanumerico P45
ACCESSORI DISPONIBILI OPZIONALI

	Filtro per detriti molto fini 60 micron	Filtro per detriti fini 100 micron	Filtro per detriti grossi 200 micron	Pneumatico specifico per piastrelle (1pz)	Sacca di protezione
Codice	R0863500	R0863600	R0863700	R0636400	R0568100
Prezzo	67,64 €	67,64 €	67,64 €	44,00 €	64,18 €



Prodotto consigliato per la vendita in negozio e/o in showroom per la specificità e la complessità del prodotto e/o della sua installazione.


GAMMA PULITORI ALPHA iQ™ PRO
RA 6500 iQ ALPHA iQ™ PRO
DESCRIZIONE

- Prestazioni extra e intelligenza
- + Sensor Nav System™: pulizia intelligente e personalizzata
- + Aspirazione potente e duratura
- + Rimozione senza sforzi dall'acqua
- + Connessione Wi-Fi: interfaccia intuitiva e funzionalità avanzate dovunque tramite l'applicazione


4 ANNI
GARANZIA*

ACCESSORI INCLUSI NELLA CONFEZIONE

Carrello di trasporto	Quadro di comando	Cestello filtrante ultra-fine 60µ	Spazzole Contact +	Swivel	Applicazione gratuita

Codice Alfanumerico P37
CODICE E PREZZO

Codice	WR000198
Prezzo Iva esclusa	1.922,00 €

PER QUALI PISCINE

Tipo di piscina	Piscine interrate, piscine fuori terra a pareti rigide, max consigliato 12x6 m
Forma della vasca	Rettangolare, ovale, forma libera
Fondo	Piatto, lieve pendenza, pendenza composta, a tramoggia
Rivestimento	Piastrelle**, liner, poliestere, PVC armato, cemento verniciato

DESCRIZIONE

Zone di pulizia	Fondo / pareti / linea d'acqua
Numero / Durata cicli di pulizia	Molteplici cicli da 0h30 a 3h30: - Veloce: solo fondo 1h15 - Intelligente: fondo / pareti / linea d'acqua - Ultra: fondo / pareti / linea d'acqua (2h45)
Timer	7 giorni
Fonte d'energia	Autonomo, connessione a 230V a monte del trasformatore
Spostamento	Pre-programmato
Sistema di trazione	4 ruote motrici
Trasmissione	Ingranaggi
Sensore di pressione	Sì
Spazzole	Sì (Spazzole Contact +)
Lift System	Sì
Finestra trasparente	Sì
Indicatore di filtro pieno	Sì
Controllo da remoto	Sì, tramite app
Misurazione temperatura acqua	No
Sicurezza	Sistema spiaggia, sicurezza fuori dall'acqua, protezione elettronica dei motori
Sistema di filtrazione / accesso	Filtro rigido con accesso dall'alto
Numero di pezzi per bancale	16

CARATTERISTICHE TECNICHE

Numero di motori	3
Tensione alimentazione quadro	200-240 VAC ; 50 / 60 Hz
Tensione alimentazione robot	30 VDC
Potenza assorbita	150 W
Lunghezza cavo	18m con Swivel
Dimensione robot (L x W x h)	43 x 48 x 27 cm
Dimensione imballo (L x W x h)	56 x 56 x 46 cm
Peso robot	10 kg
Peso imballo	21 kg
Superficie filtrante	1180 cm ² / 60µ
Capacità del filtro	5 L
Ampiezza di pulizia teorica	24,5 cm

* 3 anni + 1 anno se il pulitore è connesso all'applicazione iAqualink™

** Consigliato solo con pneumatico specifico

Codice Alfanumerico P45
ACCESSORI DISPONIBILI OPZIONALI

Filtro per detriti molto fini 60 micron	Filtro per detriti fini 100 micron	Filtro per detriti grossi 200 micron	Pneumatico specifico per piastrelle (1pz)	Sacca di protezione	
Codice	R0863500	R0863600	R0863700	R0636400	R0568100
Prezzo	67,64 €	67,64 €	67,64 €	44,00 €	64,18 €



Prodotto consigliato per la vendita in negozio e/o in showroom per la specificità e la complessità del prodotto e/o della sua installazione.


GAMMA PULITORI ALPHA iQ™ PRO
RA 6300 iQ ALPHA iQ™ PRO
DESCRIZIONE

- Prestazioni extra e intelligenza
- + Sensor Nav System™: pulizia intelligente e personalizzata
- + Aspirazione potente e duratura
- + Rimozione senza sforzi dall'acqua
- + Connessione Wi-Fi: interfaccia intuitiva e funzionalità avanzate dovunque tramite l'applicazione


4 ANNI
GARANZIA*

LIFT SYSTEM
BREVETTATO

SWIVEL

ACCESSORI INCLUSI NELLA CONFEZIONE

Carrello di trasporto	Quadro di comando	Cestello filtrante ultra-fine 60µ	Spazzole Contact +	Swivel	Applicazione gratuita

Codice Alfanumerico P37
CODICE E PREZZO

Codice	WR000199
Prezzo Iva esclusa	1.792,00 €

PER QUALI PISCINE

Tipo di piscina	Piscine interrate, piscine fuori terra a pareti rigide, max consigliato 12x6 m
Forma della vasca	Rettangolare, ovale, forma libera
Fondo	Piatto, lieve pendenza, pendenza composta, a tramoggia
Rivestimento	Piastrelle**, liner, poliestere, PVC armato, cemento verniciato

DESCRIZIONE

Zone di pulizia	Fondo / pareti / linea d'acqua
Numero / Durata cicli di pulizia	2 cicli - Veloce: solo fondo 1h15 - Intelligente: fondo / pareti / linea d'acqua (calcolato automaticamente)
Timer	No
Fonte d'energia	Autonomo, connessione a 230V a monte del trasformatore
Spostamento	Pre-programmato
Sistema di trazione	4 ruote motrici
Trasmissione	Ingranaggi
Sensore di pressione	No
Spazzole	Sì (Spazzole Contact +)
Lift System	Sì
Finestra trasparente	Sì
Indicatore di filtro pieno	Sì
Controllo da remoto	No
Misurazione temperatura acqua	No
Sicurezza	Sistema spiaggia, sicurezza fuori dall'acqua, protezione elettronica dei motori
Sistema di filtrazione / accesso	Filtro rigido con accesso dall'alto
Numero di pezzi per bancale	16

CARATTERISTICHE TECNICHE

Numero di motori	3
Tensione alimentazione quadro	200-240 VAC ; 50 / 60 Hz
Tensione alimentazione robot	30 VDC
Potenza assorbita	150 W
Lunghezza cavo	18m con Swivel
Dimensione robot (L x W x h)	43 x 48 x 27 cm
Dimensione imballo (L x W x h)	56 x 56 x 46 cm
Peso robot	10 kg
Peso imballo	21 kg
Superficie filtrante	1180 cm ² / 60µ
Capacità del filtro	5 L
Ampiezza di pulizia teorica	24,5 cm

* 3 anni + 1 anno se il pulitore è connesso all'applicazione iAqualink™
** Consigliato solo con pneumatico specifico

Codice Alfanumerico P45
ACCESSORI DISPONIBILI OPZIONALI

	Filtro per detriti molto fini 60 micron	Filtro per detriti fini 100 micron	Filtro per detriti grossi 200 micron	Pneumatico specifico per piastrelle (1pz)	Sacca di protezione
Codice	R0863500	R0863600	R0863700	R0636400	R0568100
Prezzo	67,64 €	67,64 €	67,64 €	44,00 €	64,18 €



Prodotto consigliato per la vendita in negozio e/o in showroom per la specificità e la complessità del prodotto e/o della sua installazione.

AGILITÀ A PIENA POTENZA



RE 4600 iQ - RE 4400 iQ - RE 4300 - RE 4100



> PERFORMANCE CICLONICA

La sua aspirazione ciclonica brevettata è potente e di lunga durata. Le sue spazzole elicoidali e la sua duplice filtrazione raccolgono efficacemente tutti i detriti, anche quelli più piccoli.

With VOYAGER™, la piscina sarà perfettamente pulita tutto l'anno.



> AGILITÀ INTEGRATA

Con il suo sensore intelligente e il suo design unico, VOYAGER™ offre un'eccellente copertura di pulizia e un'agilità senza limiti.



> FACILITÀ DI UTILIZZO

Grazie all'applicazione iAquaLink™, le funzionalità del pulitore sono facilmente accessibili da remoto tramite lo smartphone. Il tempo di pulizia può essere modificato e l'avanzamento della pulizia può essere monitorato in qualsiasi momento. VOYAGER è in costante evoluzione grazie agli aggiornamenti automatici. Il filtro rigido retroilluminato dall'alto e la finestra trasparente permettono una maggiore facilità di utilizzo.

Voyager™ RE

Finestra trasparente sopra il filtro

Filtrazione a due strati

Facile accesso al filtro

Spazzole elicoidali
(anteriori e posteriori)

Ampia capacità di aspirazione

23 cm

RE4600 iQ: controllo completo
RE 4400 iQ: solo gestione ON-OFF

iAquaLink CONTROL

Controllo con il Wi-Fi tramite l'applicazione iAqualink™*:

È possibile selezionare il ciclo di pulizia desiderato, farlo partire, metterlo in pausa, controllare l'andamento della pulizia)

3 ANNI GARANZIA

2 anni + 1 anno se il pulitore è connesso all'app iAqualink™*

* Condizioni specifiche nel manuale di garanzia

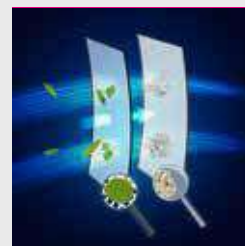
RE4600 iQ è dotato del lift system e del controllo manuale da remoto tramite l'applicazione

*Necessaria linea Wifi domestica.

Voyager™ - agilità a piena potenza



Aspirazione ciclonica



Filtrazione a doppio stadio



Spazzole a forma d'elica



Interfaccia utente intuitiva

TABELLA COMPARATIVA DELLE GAMME

	RE 4600 iQ	RE 4400 iQ	RE 4300	RE 4100	
Tipologia di piscina	Rivestimenti	Liner, poliestere, PVC armato, cemento verniciato, piastrelle	Liner, poliestere, PVC armato, cemento verniciato, piastrelle	Liner, poliestere, PVC armato, cemento verniciato, piastrelle	
	Forme della vasca	Rettangolare, ovale, forma libera	Rettangolare, ovale, forma libera	Rettangolare, ovale, forma libera	
	Fondo	Piatto, lieve pendenza, pendenza composta	Piatto, lieve pendenza, pendenza composta	Piatto, lieve pendenza, pendenza composta	
	Dimensioni	12 x 6 m (cavo 18m)	12 x 6 m (cavo 18m)	10 x 5m (cavo 15m)	10 x 5m (cavo 15m)
Performance	Sistema di trazione	Cingoli: 2 motori - Aspirazione: 1 motore	Cingoli: 2 motori - Aspirazione: 1 motore	Cingoli: 2 motori - Aspirazione: 1 motore	
	Zone di pulizia	Fondo / Pareti / Linea d'acqua	Fondo / Pareti / Linea d'acqua	Fondo / Pareti / Linea d'acqua	
	Aspirazione ciclonica	✓	✓	✓	✓
	Livello di filtrazione	150/60µ	150/60µ	150/60µ	100µ
	Capacità del filtro	4 L	4 L	4 L	4 L
	Swivel	-	-	-	-
	Sensor Nav System™	-	-	-	-
	Controllo da remoto	✓ con app	-	-	-
Spazzole	Elicoidali	Elicoidali	Elicoidali	Elicoidali	
Cicli di pulizia	N° di cicli di pulizia	2	2	2	
	Zona di pulizia	Fondo / Pareti / Linea d'acqua Solo fondo	Fondo / Pareti / Linea d'acqua Solo fondo	Fondo / Pareti / Linea d'acqua Solo fondo	
	Impostazione manuale del tempo di pulizia	-	-	-	-
Facilità d'uso	Controllo tramite app iAqualink™**	✓	✓	-	
	Lift system	✓	-	-	
	Timer 7 gg tramite app	-	-	-	
	Indicatore filtro pieno	-	-	-	
	Finestra trasparente	✓	✓	✓	
	Filtro retroilluminato	✓	✓	-	
	Sistema di filtrazione	Filtro rigido con accesso dall'alto	Filtro rigido con accesso dall'alto	Filtro rigido con accesso dall'alto	Filtro rigido con accesso dall'alto
Carrello	✓	-	-		
Funzionalità avanzate dell'app	Temperatura dell'acqua	-	-	-	
	Modalità di pulizia Spot	-	-	-	
Garanzia	3 anni*	3 anni*	2 anni	2 anni	

* 2 anni + 1 anno se il pulitore è connesso all'applicazione iAqualink™

** Necessaria linea Wifi domestica.

GAMMA PULITORI VOYAGER™
RE 4600 iQ VOYAGER™

DESCRIZIONE

Agilità a piena potenza

- + Performance di pulizia ottimale: aspirazione ciclonica brevettata / spazzole elicoidali / filtrazione a due strati 150/60µ
- + Agilità integrata: progettato per l'utilizzo in piscine di qualsiasi forma e con qualsiasi rivestimento / cingoli / sensore accelerometro e giroscopio
- + Controllo tramite app iAquaLink™: funzionalità avanzate
- + Facilità di utilizzo: accesso al filtro dall'alto / finestra trasparente / carrello

ACCESSORI INCLUSI NELLA CONFEZIONE

Carrello	Quadro di comando	Filtrazione a due strati 60µ / 150µ	App gratuita

Codice Alfanumerico P37
CODICE E PREZZO

Codice	WR000323
Prezzo Iva esclusa	1.509,00 €

PER QUALI PISCINE

Tipo di piscina	Piscine interrate, piscine fuori terra a pareti rigide, max consigliato 12x6 m
Forma della vasca	Rettangolare, ovale, forma libera
Fondo	Piatto, lieve pendenza, pendenza composta, a tramoggia
Rivestimento	Piastrelle, liner, poliestere, PVC armato, cemento verniciato

DESCRIZIONE

Zone di pulizia	Fondo / Pareti / Linea d'acqua
Numero / Durata cicli di pulizia	2 cicli : - Solo fondo : 1h30 - Fondo / Pareti / Linea d'acqua : 2h30
Timer	No
Fonte d'energia	Autonomo, connessione a 230V a monte del trasformatore
Spostamento	Pre-programmato
Sistema di trazione	Cingoli - 2 motori
Sensore di pressione	No
Spazzole	Sì - spazzole elicoidali anteriori e posteriori
Lift System	Sì
Finestra trasparente	Sì
Indicatore filtro pieno	No
Controllo da remoto	Sì, tramite app
Misurazione della temperatura dell'acqua	No
Sicurezza	Sistema spiaggia, sicurezza fuori dall'acqua, protezione elettronica dei motori
Sistema di filtrazione / accesso	Filtro rigido con accesso dall'alto
Numero di pezzi per bancale	16

CARATTERISTICHE TECNICHE

Numero di motori	3
Tensione alimentazione quadro	200-240 VAC ; 50 / 60 Hz
Tensione alimentazione robot	30 VDC
Potenza assorbita	150 W
Lunghezza cavo	18m
Dimensione robot (L x W x h)	43 x 40 x 30 cm
Dimensione imballo (L x W x h)	56 x 56 x 47 cm
Peso robot	8 kg
Peso imballo	15 kg
Capacità del filtro	1066cm ² 150/60µ
Capacità filtrante	4L
Ampiezza di pulizia teorica	23 cm

* 2 anni + 1 anno se il pulitore è connesso all'applicazione iAqualink™

Codice Alfanumerico P45
ACCESSORI OPZIONALI - NON INCLUSI

	Cestello principale per filtro singolo da 100µ	Cestello principale per filtro singolo da 200µ	Sacca di protezione
Codice	R0897500	R0897700	R0568100
Prezzo	71,35 €	71,35 €	64,18 €



Prodotto consigliato per la vendita in negozio e/o in showroom per la specificità e la complessità del prodotto e/o della sua installazione.

GAMMA PULITORI VOYAGER™

RE 4400 iQ VOYAGER™



3 ANNI
GARANZIA*



AquaLink
CONTROL

DESCRIZIONE

- Agilità a piena potenza
- + Performance di pulizia ottimale: aspirazione ciclonica brevettata / spazzole elicoidali / filtrazione a due strati 150/60µ
- + Agilità integrata: progettato per l'utilizzo in piscine di qualsiasi forma e con qualsiasi rivestimento / cingoli / sensore accelerometro e giroscopio
- + Controllo tramite app iAquaLink™: funzionalità base
- + Facilità di utilizzo: accesso al filtro dall'alto / finestra trasparente

ACCESSORI INCLUSI NELLA CONFEZIONE

		
Quadro di comando	Filtrazione a due strati 60µ / 150µ	App gratuita

Codice Alfanumerico **P37**

CODICE E PREZZO

Codice	WR000327
Prezzo Iva esclusa	1.382,00 €

PER QUALI PISCINE

Tipo di piscina	Piscine interrate, piscine fuori terra a pareti rigide, max consigliato 12x6 m
Forma della vasca	Rettangolare, ovale, forma libera
Fondo	Piatto, lieve pendenza, pendenza composta, a tramoggia
Rivestimento	Piastrelle, liner, poliestere, PVC armato, cemento verniciato

DESCRIZIONE

Zone di pulizia	Fondo / Pareti / Linea d'acqua
Numero / Durata cicli di pulizia	2 cicli : - Solo fondo : 1h30 - Fondo / Pareti / Linea d'acqua : 2h30
Timer	No
Fonte d'energia	Autonomo, connessione a 230V a monte del trasformatore
Spostamento	Pre-programmato
Sistema di trazione	Cingoli - 2 motori
Sensore di pressione	No
Spazzole	Sì - spazzole elicoidali anteriori e posteriori
Lift System	No
Finestra trasparente	Sì
Indicatore filtro pieno	No
Controllo da remoto	On/Off tramite app
Misurazione della temperatura dell'acqua	No
Sicurezza	Sistema spiaggia, sicurezza fuori dall'acqua, protezione elettronica dei motori
Sistema di filtrazione / accesso	Filtro rigido con accesso dall'alto
Numero di pezzi per bancale	20

CARATTERISTICHE TECNICHE

Numero di motori	3
Tensione alimentazione quadro	200-240 VAC ; 50 / 60 Hz
Tensione alimentazione robot	30 VDC
Potenza assorbita	150 W
Lunghezza cavo	18m
Dimensione robot (L x W x h)	43 x 40 x 30 cm
Dimensione imballo (L x W x h)	56 x 56 x 37 cm
Peso robot	8 kg
Peso imballo	14kg
Capacità del filtro	1066cm ² 150/60µ
Capacità filtrante	4L
Ampiezza di pulizia teorica	23 cm

* 2 anni + 1 anno se il pulitore è connesso all'applicazione iAqualink™

Codice Alfanumerico **P45**

ACCESSORI OPZIONALI - NON INCLUSI

			
Cestello principale per filtro singolo da 100µ	Cestello principale per filtro singolo da 200µ	Sacca di protezione	Carrello
Codice	R0897500	R0568100	R0639500
Prezzo	71,35 €	64,18 €	134,54 €



Prodotto consigliato per la vendita in negozio e/o in showroom per la specificità e la complessità del prodotto e/o della sua installazione.

GAMMA PULITORI VOYAGER™

RE 4300 VOYAGER™



DESCRIZIONE

Agilità a piena potenza

+ Performance di pulizia ottimale: aspirazione ciclonica brevettata / spazzole elicoidali / filtrazione a due strati 150/60µ

+ Agilità integrata: progettato per l'utilizzo in piscine di qualsiasi forma e con qualsiasi rivestimento / cingoli / sensore accelerometro e giroscopio

+ Facilità di utilizzo: accesso al filtro dall'alto / finestra trasparente

ACCESSORI INCLUSI NELLA CONFEZIONE



Quadro di comando



Filtrazione a due strati 60µ / 150µ



Base per quadro di comando



Codice Alfanumerico **P37**

CODICE E PREZZO

Codice	WR000449
Prezzo Iva esclusa	1.224,00 €

PER QUALI PISCINE

Tipo di piscina	Piscine interrate, piscine fuori terra a pareti rigide, max consigliato 10x5 m
Forma della vasca	Rettangolare, ovale, forma libera
Fondo	Piatto, lieve pendenza, pendenza composta, a tramoggia
Rivestimento	Piastrelle, liner, poliestere, PVC armato, cemento verniciato

DESCRIZIONE

Zone di pulizia	Fondo / Pareti / Linea d'acqua
Numero / Durata cicli di pulizia	2 cicli : - Solo fondo : 1h30 - Fondo / Pareti / Linea d'acqua : 2h30
Timer	No
Fonte d'energia	Autonomo, connessione a 230V a monte del trasformatore
Spostamento	Pre-programmato
Sistema di trazione	Cingoli - 2 motori
Sensore di pressione	No
Spazzole	Sì - spazzole elicoidali anteriori
Lift System	No
Finestra trasparente	Sì
Indicatore filtro pieno	No
Controllo da remoto	No
Misurazione della temperatura dell'acqua	No
Sicurezza	Sistema spiaggia, sicurezza fuori dall'acqua, protezione elettronica dei motori
Sistema di filtrazione / accesso	Filtro rigido con accesso dall'alto
Numero di pezzi per bancale	20

CARATTERISTICHE TECNICHE

Numero di motori	3
Tensione alimentazione quadro	200-240 VAC ; 50 / 60 Hz
Tensione alimentazione robot	30 VDC
Potenza assorbita	150 W
Lunghezza cavo	15m
Dimensione robot (L x W x h)	43 x 40 x 30 cm
Dimensione imballo (L x W x h)	56 x 56 x 37 cm
Peso robot	8 kg
Peso imballo	14kg
Capacità del filtro	526cm ² 150/60µ
Capacità filtrante	4L
Ampiezza di pulizia teorica	23 cm

Codice Alfanumerico **P45**

ACCESSORI OPZIONALI - NON INCLUSI

	Cestello principale per filtro singolo da 100µ	Cestello principale per filtro singolo da 200µ	Sacca di protezione	Carrello
Codice	R0897500	R0897700	R0568100	R0639500
Prezzo	71,35	71,35	64,18	134,54



Prodotto consigliato per la vendita in negozio e/o in showroom per la specificità e la complessità del prodotto e/o della sua installazione.

GAMMA PULITORI VOYAGER™

RE 4100 VOYAGER™

**NEW
2023**



DESCRIZIONE

- Agilità a piena potenza
- + Performance di pulizia ottimale: aspirazione ciclonica brevettata / spazzole elicoidali / aspirazione potente
- + Agilità integrata: progettato per l'utilizzo in piscine di qualsiasi forma e con qualsiasi rivestimento / cingoli / sensore accelerometro e giroscopio
- + Facilità di utilizzo: accesso al filtro dall'alto

ACCESSORI INCLUSI NELLA CONFEZIONE

Quadro di comando	Filtro 100µ	Base per quadro di comando

Codice Alfanumerico P37

CODICE E PREZZO

Codice	WR000498
Prezzo Iva esclusa	1.089,00 €

PER QUALI PISCINE

Tipo di piscina	Piscine interrate, piscine fuori terra a pareti rigide, max consigliato 9x4 m
Forma della vasca	Rettangolare, ovale, forma libera
Fondo	Piatto, lieve pendenza, pendenza composta, a tramoggia
Rivestimento	Piastrelle, liner, poliestere, PVC armato, cemento verniciato

DESCRIZIONE

Zone di pulizia	Fondo / Pareti / Linea d'acqua
Numero / Durata cicli di pulizia	1 ciclo: - Fondo / Pareti / Linea d'acqua : 2h
Timer	No
Fonte d'energia	Autonomo, connessione a 230V a monte del trasformatore
Spostamento	Pre-programmato
Sistema di trazione	Cingoli - 2 motori
Sensore di pressione	No
Spazzole	Sì - spazzole elicoidali anteriori
Lift System	No
Finestra trasparente	No
Indicatore filtro pieno	No
Controllo da remoto	No
Sicurezza	Sistema spiaggia, sicurezza fuori dall'acqua, protezione elettronica dei motori
Sistema di filtrazione / accesso	Filtro rigido con accesso dall'alto
Numero di pezzi per bancale	20

CARATTERISTICHE TECNICHE

Numero di motori	3
Tensione alimentazione quadro	200-240 VAC ; 50 / 60 Hz
Tensione alimentazione robot	30 VDC
Potenza assorbita	150 W
Lunghezza cavo	15m
Dimensione robot (L x W x h)	43 x 40 x 30 cm
Dimensione imballo (L x W x h)	56 x 56 x 37 cm
Peso robot	8 kg
Peso imballo	14kg
Capacità del filtro	526cm ² 100µ
Capacità filtrante	4L
Ampiezza di pulizia teorica	23 cm

Codice Alfanumerico P45

ACCESSORI OPZIONALI - NON INCLUSI

	Cestello principale per doppia filtrazione da 60µ	Cestello principale per doppia filtrazione da 150µ	Cestello principale per filtro singolo da 200µ	Sacca di protezione	Carrello
Codice	R0898100	R0897600	R0897700	R0568100	R0639500
Prezzo	60,31	60,31	71,35	64,18	134,54



Prodotto consigliato per la vendita in negozio e/o in showroom per la specificità e la complessità del prodotto e/o della sua installazione.

GAMMA PULITORI TORNAX PRO

Tornax PRO - efficienza, pura e semplice



TABELLA COMPARATIVA DELLA GAMMA

	RT 3200	RT 2100
Zone di pulizia	Fondo / Pareti	Solo fondo
Tipi di piscina	9 x 4 m (16,5 m di cavo)	8 x 4 m (14 m di cavo)
	Liner, PVC armato, poliestere, cemento verniciato, piastrelle*	Liner, PVC armato, poliestere, cemento verniciato, piastrelle*
	Rettangolare, ovale, forma libera	Rettangolare, ovale, forma libera
Filtro	3 L	3 L
	Filtro rigido / Accesso dall'alto	Filtro rigido / Accesso dall'alto
	Finestra trasparente	Finestra opaca
	cestello filtrante da 100 micron	cestello filtrante da 100 micron
Peso (senza cavo)	5.5 kg	5.5 kg
Peso (all'uscita dall'acqua)	13 kg	13 kg
Durata dei cicli di pulizia	1 ciclo / 3h	1 ciclo / 2h 30
Garanzia	2 anni	2 anni
Carrello di trasporto	No	No

*Con spazzole specifiche

GAMMA PULITORI TORNAX PRO
RT 3200 TORNAX PRO

2 ANNI
GARANZIA

DESCRIZIONE
EFFICIENZA, PURA E SEMPLICE

- + Pulizia efficiente del fondo e delle pareti
- + Leggero per una maneggevolezza senza sforzo
- + Filtro facile da pulire

ACCESSORI INCLUSI NELLA CONFEZIONE

Quadro di comando	Cestello filtrante fine 100µ	Base quadro di comando

Codice Alfanumerico P37
CODICE E PREZZO

Codice	WR000093
Prezzo Iva esclusa	883,00 €

PER QUALI PISCINE

Tipo di piscina	Piscine interrate, piscine fuori terra a pareti rigide, max consigliato 9x4 m
Forma della vasca	Rettangolare, ovale, forma libera
Fondo	Piatto, lieve pendenza, pendenza composta
Rivestimento	Liner, poliestere, PVC armato, cemento verniciato, piastrelle*

DESCRIZIONE

Zone di pulizia	Fondo/Pareti
Numero / Durata cicli di pulizia	1 ciclo: 3h
Fonte d'energia	Autonoma, collegata a 230V a monte del trasformatore
Spostamento	Pre-programmato
Sistema di trazione	Cingoli
Trasmissione	Ingranaggi
Spazzole	Si
Sicurezza	Sistema spiaggia, sicurezza fuori dall'acqua, protezione elettronica dei motori
Sistema di filtrazione / accesso	Filtro rigido con accesso dall'alto
Numero di pezzi per bancale	36

CARATTERISTICHE TECNICHE

Numero di motori	2
Tensione alim. quadro	100-240 VAC; 50 / 60 Hz
Tensione alim. robot	30 VDC
Potenza assorbita	100 W
Lunghezza cavo	16,5m
Dimensione robot (LxPxa)	37 x 29 x 30 cm
Dimensione imballo (LxPxa)	56 x 37 x 38 cm
Peso robot	5,5 kg (peso imballato 11 kg)
Superficie filtrante / Livello filtrazione	480 cm ² / 100µ
Capacità del filtro	3 L
Ampiezza di pulizia teorica	17 cm

Codice Alfanumerico P45
ACCESSORI DISPONIBILI OPZIONALI

	Filtro per detriti molto fini 60 micron	Filtro per detriti grossi 200 micron	Filtro per detriti fini 100 micron	Carrello di trasporto	Spazzola specifica per piastrelle (1 unità)
Codice	R0763100	R0763000	R0762900	R0767600	R0774900
Prezzo	53,85 €	52,56 €	53,85 €	137,32 €	42,74 €

*Con spazzole specifiche



Prodotto consigliato per la vendita in negozio e/o in showroom per la specificità e la complessità del prodotto e/o della sua installazione.

GAMMA PULITORI TORNAX PRO

RT 2100 TORNAX PRO



2 ANNI
GARANZIA

DESCRIZIONE

EFFICIENZA, PURA E SEMPLICE

- + Pulizia efficiente del fondo
- + Leggero per una maneggevolezza senza sforzo
- + Filtro facile da pulire

ACCESSORI INCLUSI NELLA CONFEZIONE

Quadro di comando	Cestello filtrante fine 100µ	Base quadro di comando

Codice Alfanumerico **P37**

CODICE E PREZZO

Codice	WR000092
Prezzo Iva esclusa	757,00 €

PER QUALI PISCINE

Tipo di piscina	Piscine interrate, piscine fuori terra a pareti rigide, max consigliato 8x4 m
Forma della vasca	Rettangolare, ovale, forma libera
Fondo	Piatto, lieve pendenza, pendenza composta
Rivestimento	Liner, poliestere, PVC armato, cemento verniciato, piastrelle*

DESCRIZIONE

Zone di pulizia	Fondo
Numero / Durata cicli di pulizia	1 ciclo / 2h 30
Fonte d'energia	Autonoma, collegata a 230V a monte del trasformatore
Spostamento	Pre-programmato
Sistema di trazione	Cingoli
Trasmissione	Ingranaggi
Spazzole	Sì
Sicurezza	Sistema spiaggia, sicurezza fuori dall'acqua, protezione elettronica dei motori
Sistema di filtrazione / accesso	Filtro rigido con accesso dall'alto
Numero di pezzi per bancale	36

CARATTERISTICHE TECNICHE

Numero di motori	2
Tensione alim. quadro	100-240 VAC ; 50 / 60 Hz
Tensione alim. robot	30 VDC
Potenza assorbita	100 W
Lunghezza cavo	14m
Dimensione robot (LxPxa)	37 x 29 x 30 cm
Dimensione imballo (LxPxa)	56 x 37 x 38 cm
Peso robot	5,5 kg (peso imballato 10 kg)
Superficie filtrante / Livello filtrazione	480 cm ² / 100µ
Capacità del filtro	3 L
Ampiezza di pulizia teorica	17 cm

Codice Alfanumerico **P45**

ACCESSORI DISPONIBILI OPZIONALI

	Filtro per detriti molto fini 60 micron	Filtro per detriti grossi 200 micron	Filtro per detriti fini 100 micron	Carrello di trasporto	Spazzola specifica per piastrelle (1 unità)
Codice	R0763100	R0763000	R0762900	R0767600	R0774900
Prezzo	53,85 €	52,56 €	53,85 €	137,32 €	42,74 €

*Con spazzole specifiche



Prodotto consigliato per la vendita in negozio e/o in showroom per la specificità e la complessità del prodotto e/o della sua installazione.

Vortrax, Arcomax e Arco - pulitori per piscine pubbliche



	TRX 7700 iQ	TRX 7500 iQ	Arcomax	Arco
Rivestimenti	Liner, poliestere, PVC armato, cemento verniciato, piastrelle	Liner, poliestere, PVC armato, cemento verniciato, piastrelle	Liner, poliestere, PVC armato, cemento verniciato, piastrelle	Liner, poliestere, PVC armato, cemento verniciato, piastrelle
Forme della vasca	Rettangolare, ovale, forma libera	Rettangolare, ovale, forma libera	Rettangolare	Rettangolare, ovale, forma libera
Fondo	Piatto, lieve pendenza, pendenza composta, a tramoggia	Piatto, lieve pendenza, pendenza composta, a tramoggia	Piatto, lieve pendenza, pendenza composta	Piatto, lieve pendenza, pendenza composta
Dimensioni	Piscine pubbliche con pareti rigide fino a 25 m di lunghezza (cavo 30m)	Piccole e medie piscine pubbliche con pareti rigide fino a 20 m di lunghezza (cavo 25m)	Medie e grandi piscine pubbliche con pareti rigide fino a 50 m di lunghezza (cavo 40m)	Medie piscine pubbliche con pareti rigide fino a 30 m di lunghezza (cavo 30m)
Sistema di trazione	Cingoli - 2 motori	Cingoli - 2 motori	Cingoli - 2 motori	Cingoli - 2 motori
Zone di pulizia	Fondo / Pareti / Linea d'acqua	Fondo / Pareti / Linea d'acqua	Fondo / Pareti	Fondo / Pareti
Capacità del filtro	5 L	5 L	5,1 kg	3,1 kg
Sensor Nav System™	✓	✓	-	-
Controllo da remoto	✓ tramite app	✓ tramite app	✓ bluetooth	✓ bluetooth
Spazzole	(Spazzole Contact + ZZ)	(Spazzole Contact + ZZ)	PVA	PVA
N° di cicli di pulizia	Multipli	Multipli	Multipli	Multipli
Zona di pulizia	Multipli da 0h30 a 6h00 con cicli preimpostati: -Veloce: Solo fondo 1h15 -Intelligente: fondo / pareti / linea d'acqua -Ultra: fondo / pareti / linea d'acqua (2h45)	Multipli da 0h30 a 6h00 con cicli preimpostati: -Veloce: Solo fondo 1h15 -Intelligente: fondo / pareti / linea d'acqua -Ultra: fondo / pareti / linea d'acqua (2h45)	Multipli con cicli preimpostati: -Solo fondo -fondo / pareti / linea d'acqua -Partenza ritardata: le due modalità di pulizia inizieranno con 3 ore di ritardo.	Multipli con cicli preimpostati: -Solo fondo -fondo / pareti / linea d'acqua -Partenza ritardata: le due modalità di pulizia inizieranno con 3 ore di ritardo.
Lift system	✓	✓	-	-
Timer	✓	✓	-	-
Indicatore filtro pieno	✓	✓	✓	✓
Sistema di filtrazione	Filtro rigido con accesso dall'alto	Filtro rigido con accesso dall'alto	Doppio filtro con accesso sotto il pulitore	Doppio filtro con accesso sotto il pulitore
Temperatura dell'acqua	✓	✓	-	-
Garanzia	3 anni	3 anni	2 anni	2 anni

**GAMMA PULITORI ELETTRICI PER PISCINE PUBBLICHE****TRX 7700 iQ VORTRAX****3 ANNI**
GARANZIAULTRASONIC
SENSORSensor
Nav
System™TRACKS
TRACTIONAquaLink
CONTROL**DESCRIZIONE**

PROGETTATO PER PISCINE PUBBLICHE, ROBOT INTELLIGENTE, EFFICIENTE E ROBUSTO

- + Sensori ultrasonici per rilevare pareti e ostacoli
- + Sensor Nav System™: pulizia intelligente e personalizzata con un sistema anti-groviglio senza la necessità dello swivel
- + Nuovo materiale resistente e sistema a trazione per un uso intensivo
- + Aspirazione ultra potente e di lunga durata
- + Progettato per un uso professionale in piscine pubbliche in hotel, campeggi e centri sportivi

ACCESSORI INCLUSI NELLA CONFEZIONECarrello
Quadro di comandoSpazzole Contact
App gratuita

Filtro a due strati 150 + 60µ (con la possibilità di usare quello da 150µ da solo)

Nuovo materiale più resistente.
Mantiene il colore originale anche dopo molte ore di utilizzo.**Codice Alfanumerico P37****CODICE E PREZZO**

Codice	WR000414
Prezzo Iva esclusa	2.902,00 €

PER QUALI PISCINE

Tipo di piscina	Piscine pubbliche (hotel, campeggi, centri sportivi) con pareti rigide, fino a 25m di lunghezza
Forma della vasca	Rettangolare, ovale, forma libera
Fondo	Piatto, lieve pendenza, pendenza composta
Rivestimento	Liner, poliestere, PVC armato, cemento verniciato, piastrelle

DESCRIZIONE

Zone di pulizia	Fondo / Pareti / Linea d'acqua
Numero / Durata cicli di pulizia	Multipli da 0h30 a 6h00 con cicli preimpostati: - Veloce: Solo fondo 1h15 - Intelligente: fondo / pareti / linea d'acqua - Ultra: fondo / pareti / linea d'acqua (2h45)
Timer	7 giorni/ Partenza ritardata fino a 3h
Fonte d'energia	Autonomo, connessione a 230V a monte del trasformatore
Spostamento	Pre-programmato
Sistema di trazione	Cingoli - 2 motori
Trasmissione	Ingranaggi con componenti rinforzati
Sensore di pressione	Sì
Spazzole	Sì (Spazzole Contact + ZZ)
Lift System	Sì
Indicatore filtro pieno	Sì
Controllo da remoto	Sì, tramite app
Sensori Ultrasonici	Sì
Misurazione della temperatura dell'acqua	Sì
Sensore di pressione	Sì
Sicurezza	Sistema spiaggia, sicurezza fuori dall'acqua, protezione elettronica dei motori
Sistema di filtrazione / accesso	Filtro rigido con accesso dall'alto
Numero di pezzi per bancale	12

CARATTERISTICHE TECNICHE

Numero di motori	3
Tensione alimentazione quadro	200-240 VAC ; 50 / 60 Hz
Tensione alimentazione robot	30 VDC
Potenza assorbita	150 W
Lunghezza cavo	30m
Dimensione robot (L x W x h)	47 x 51 x 29 cm
Dimensione imballo (L x W x h)	56 x 56 x 46 cm
Peso robot	13 kg
Peso imballo	24 kg
Capacità del filtro	1180 cm ³
Capacità filtrante	5L
Ampiezza di pulizia teorica	24,5 cm

Codice Alfanumerico P45**ACCESSORI DISPONIBILI OPZIONALI (NON INCLUSI)**

	Filtro 100 micron	Filtro per detriti grossi - 200 micron
Codice	R0863600	R0863700
Prezzo	67,64 €	67,64 €



Prodotto consigliato per la vendita in negozio e/o in showroom per la specificità e la complessità del prodotto e/o della sua installazione.

GAMMA PULITORI ELETTRICI PER PISCINE PUBBLICHE

TRX 7500 iQ VORTRAX


DESCRIZIONE

PROGETTATO PER PISCINE PUBBLICHE, ROBOT INTELLIGENTE, EFFICIENTE E ROBUSTO

+ Sensor Nav System™: pulizia intelligente e personalizzata con un sistema anti-groviglio senza la necessità dello swivel

+ Nuovo materiale resistente e sistema a trazione per un uso intensivo

+ Aspirazione ultra potente e di lunga durata

+ Progettato per un uso professionale in piscine pubbliche in hotel, campeggi e centri sportivi

ACCESSORI INCLUSI NELLA CONFEZIONE

Carrello

Spazzole Contact

Quadro di comando

App gratuita

Filtro a due strati 150 + 60µ (con la possibilità di usare quello da 150µ da solo)

Codice Alfanumerico **P37**

CODICE E PREZZO

Codice	WR000413
Prezzo Iva esclusa	2.235,00 €

PER QUALI PISCINE

Tipo di piscina	Piscine pubbliche di piccole - medie dimensioni (hotel, campeggi, residence) con pareti rigide, fino a 20 m di lunghezza
Forma della vasca	Rettangolare, ovale, forma libera
Fondo	Piatto, lieve pendenza, pendenza composta
Rivestimento	Liner, poliestere, PVC armato, cemento verniciato, piastrelle

DESCRIZIONE

Zone di pulizia	Fondo / Pareti / Linea d'acqua
Numero / Durata cicli di pulizia	Multipli da 0h30 a 6h00 con cicli preimpostati: -Veloce: Solo fondo 1h15 -Intelligente: fondo / pareti / linea d'acqua -Ultra: fondo / pareti / linea d'acqua (2h45)
Timer	7 giorni/ Partenza ritardata fino a 3h
Fonte d'energia	Autonomo, connessione a 230V a monte del trasformatore
Spostamento	Pre-programmato
Sistema di trazione	Cingoli - 2 motori
Sensore di pressione	Sì
Spazzole	Sì (Spazzole Contact + ZZ)
Lift System	Sì
Indicatore filtro pieno	Sì
Controllo da remoto	Sì, tramite app
Misurazione della temperatura dell'acqua	Sì
Sicurezza	Sistema spiaggia, sicurezza fuori dall'acqua, protezione elettronica dei motori
Sistema di filtrazione / accesso	Filtro rigido con accesso dall'alto
Numero di pezzi per bancale	12

CARATTERISTICHE TECNICHE

Numero di motori	3
Tensione alimentazione quadro	200-240 VAC ; 50 / 60 Hz
Tensione alimentazione robot	30 VDC
Potenza assorbita	150 W
Lunghezza cavo	25m
Dimensione robot (L x W x h)	47 x 51 x 29 cm
Dimensione imballo (L x W x h)	56 x 56 x 46 cm
Peso robot	11 kg
Peso imballo	21kg
Capacità del filtro	1180 cm ³
Capacità filtrante	5L
Ampiezza di pulizia teorica	24,5 cm

Codice Alfanumerico **P45**

ACCESSORI DISPONIBILI OPZIONALI (NON INCLUSI)

	Filtro 100 micron	Filtro per detriti grossi 200 micron
Codice	R0863600	R0863700
Prezzo	67,64 €	67,64 €



Prodotto consigliato per la vendita in negozio e/o in showroom per la specificità e la complessità del prodotto e/o della sua installazione.

GAMMA PULITORI ELETTRICI PER PISCINE PUBBLICHE

ARCOMAX


DESCRIZIONE

PROGETTATO PER UN USO INTENSO IN PISCINE PUBBLICHE DI MEDIE E GRANDI DIMENSIONI

- + Sensori ad infrarossi per rilevare pareti e ostacoli
- + Giroscopio e sistema di navigazione intelligente
- + Sistema a trazione per un uso intensivo
- + Controllo da remoto
- + Aspirazione ultra potente
- + Progettato per un uso professionale in piscine pubbliche di medie e grandi dimensioni per centri natatori, piscine comunali, campeggi e centri sportivi

ACCESSORI INCLUSI NELLA CONFEZIONE

- Carrello
- Telecomando
- Quadro di comando
- Filtrazione a due strati
- Applicazione Bluetooth gratuita


Codice Alfanumerico P37
CODICE E PREZZO

Codice	WR000397
Prezzo Iva esclusa	9.078,00 €

PER QUALI PISCINE

Tipo di piscina	Piscine pubbliche di medie e grandi dimensioni (centri sportivi e natatori, piscine comunali) a pareti rigide, fino a 50 m di lunghezza
Forma della vasca	Rettangolare
Fondo	Piatto, lieve pendenza, pendenza composta
Rivestimento	Liner, poliestere, PVC armato, cemento verniciato, piastrelle

DESCRIZIONE

Zone di pulizia	Fondo / Pareti
Numero / Durata cicli di pulizia	Multipli con cicli preimpostati: -Modalità fondo: solo fondo -Modalità pareti e fondo: fondo / pareti / linea d'acqua -Partenza ritardata: 2 modalità di pulizia che si avviano con un ritardo di 3 ore
Partenza ritardata	Sì
Fonte d'energia	Autonomo, connessione a 230V a monte del trasformatore
Spostamento	Pre-programmato
Sistema di trazione	Cingoli - 2 motori
Trasmissione	Trasmissione a cinghia con componenti rinforzati
Sensore ad infrarossi	Sì
Spazzole	PVA
Indicatore filtro pieno	Sì
Controllo da remoto	Sì (bluetooth)
Sistema di filtrazione / accesso	Filtrazione a due strati con accesso sotto il filtro
Numero di pezzi per bancale	3 / pallet americano

CARATTERISTICHE TECNICHE

Numero di motori	3
Tensione alimentazione quadro	200-240 VAC ; 50 / 60 Hz
Tensione alimentazione robot	24 VDC
Potenza assorbita	150 W
Lunghezza cavo	40 m
Dimensione robot (L x W x h)	80 x 43 x 54 cm
Dimensione imballo (L x W x h)	90 x 51 x 62 cm
Peso robot	18 kg
Peso imballo	28 kg
Capacità filtrante	5,1 kg
Profondità massima	5 m
Ampiezza di pulizia teorica	80 cm

GAMMA PULITORI ELETTRICI PER PISCINE PUBBLICHE

ARCO


DESCRIZIONE

PROGETTATO PER UN USO INTENSO IN PISCINE PUBBLICHE

- + Sensori ad infrarossi per rilevare pareti e ostacoli
- + Giroscopio e sistema di navigazione intelligente
- + Sistema a trazione per un uso intensivo
- + Controllo da remoto
- + Aspirazione ultra potente
- + Progettato per un uso professionale in piscine pubbliche di medie dimensioni per centri natatori e sportivi, piscine comunali, campeggi e centri sportivi

ACCESSORI INCLUSI NELLA CONFEZIONE

- Carrello
- Telecomando
- Quadro di comando
- Filtrazione a due strati
- Applicazione Bluetooth gratuita


Codice Alfanumerico P37
CODICE E PREZZO

Codice	WR000396
Prezzo Iva esclusa	4.780,00 €

PER QUALI PISCINE

Tipo di piscina	Piscine di medie dimensioni (centri sportivi, hotel, piscine comunali) a pareti rigide, fino a 30 m di lunghezza
Forma della vasca	Rettangolare, ovale, forma libera
Fondo	Piatto, lieve pendenza, pendenza composta
Rivestimento	Liner, poliestere, PVC armato, cemento verniciato, piastrelle

DESCRIZIONE

Zone di pulizia	Fondo / Pareti
Numero / Durata cicli di pulizia	Multipli con cicli preimpostati: -Modalità fondo: solo fondo -Modalità pareti e fondo: fondo / pareti / linea d'acqua -Partenza ritardata: 2 modalità di pulizia che si avviano con un ritardo di 3 ore
Partenza ritardata	Sì, fino a 3 ore
Fonte d'energia	Autonomo, connessione a 230V a monte del trasformatore
Spostamento	Pre-programmato
Sistema di trazione	Cingoli - 2 motori
Trasmissione	Trasmissione a cinghia con componenti rinforzati
Sensore ad infrarossi	Sì
Spazzole	PVA
Indicatore filtro pieno	Sì
Controllo da remoto	Sì (bluetooth)
Sistema di filtrazione / accesso	Filtrazione a due strati con accesso sotto il filtro
Numero di pezzi per bancale	9 / pallet americano

CARATTERISTICHE TECNICHE

Numero di motori	3
Tensione alimentazione quadro	110-240 VAC ; 50 / 60 Hz
Tensione alimentazione robot	24 VDC
Potenza assorbita	150 W
Lunghezza cavo	30 m
Dimensione robot (L x W x h)	43 x 43 x 54 cm
Dimensione imballo (L x W x h)	80 x 40 x 60 cm
Peso robot	9 kg
Peso imballo	22 kg
Capacità filtrante	3,1 kg
Profondità massima	5 m
Ampiezza di pulizia teorica	40 cm

Robot pulitori idraulici - una soluzione semplice e conveniente

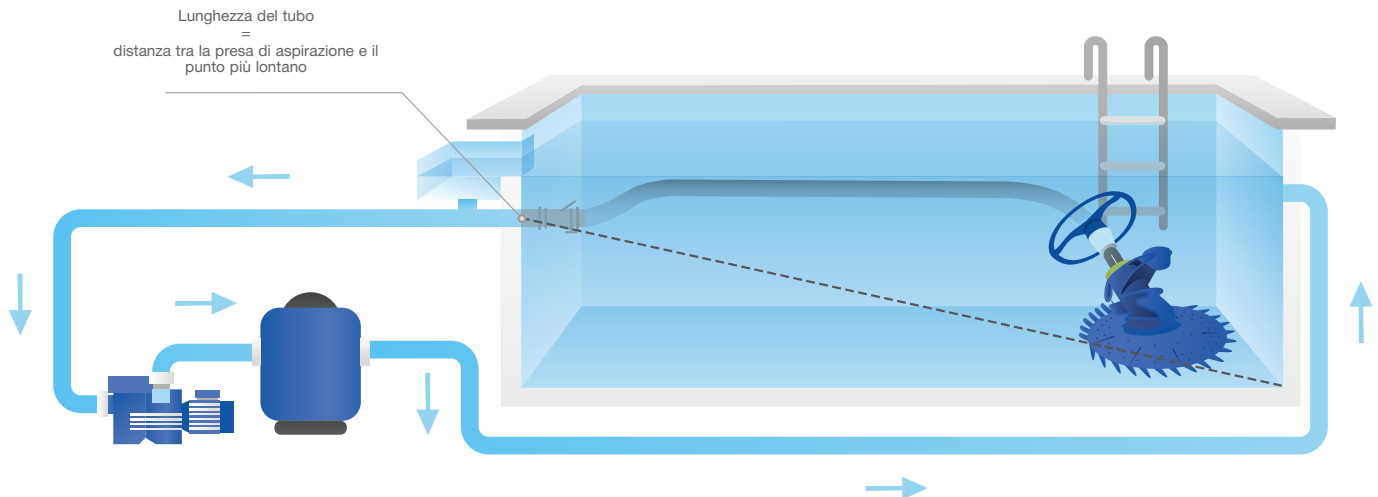
TABELLA COMPARATIVA DELLE GAMME

	MX™ 9	T5® Duo	T3®
			
Tecnologia idraulica ad aspirazione	•	•	•
Sistema di funzionamento	Meccanico	Diaframma	Diaframma
Forma della piscina	Tutte le forme	Tutte le forme	Rettangolare/ovale/ rotonda
Fondo della piscina	Tutti i fondi	Piatto / pendenza lieve / pendenza composta	Piatto / pendenza lieve
Dimensioni piscina	12x6 m	12x6 m	9x5 m
Zone di pulizia	Fondo e pareti	Fondo e pareti	Fondo
Potenza minima richiesta dalla pompa di filtrazione	3/4 CV*	3/4 CV	1/2 CV
Numero di tubi da 1 m	12	12	10
Tubi Twist Lock	•	•	•
Garanzia	2 anni	2 anni	2 anni

* 1 CV richiesto per piscine in piastrelle

INSTALLAZIONE TIPICA

- Il robot ad aspirazione si collega direttamente alla presa d'aspirazione o allo skimmer. Non è necessario alcun collegamento elettrico.
- La lunghezza del tubo adatta alla piscina è uguale alla distanza maggiore che il robot può percorrere all'interno della piscina stessa partendo dal punto di connessione (skimmer o presa d'aspirazione) fino all'angolo della piscina più lontano, più una sezione di 1 metro.
- Per un'installazione ottimale, effettuare un test di prova e regolare l'aspirazione del robot utilizzando una valvola di controllo.



PULITORI IDRAULICI

MX 9™



DESCRIZIONE

- + Sistema di navigazione pre-programmato X-drive: pulizia metodica di tutte le superfici
- + Turboaspirazione: una potente turbina e due eliche periferiche d'aspirazione con spazzole
- + Trasmissione a cingoli dentati: perfetta stabilità e motricità totale
- + Valvola di regolazione flusso: regola automaticamente il flusso in eccesso attraverso il pulitore per prestazioni migliori e maggiore longevità
- + Spazzole rotanti sostituibili

ACCESSORI INCLUSI NELLA CONFEZIONE

Spazzole rotanti sostituibili	Tubi Twist Lock	Adattatore conico	Gomito 45° allungato	Gomito 45°	Regolatore di portata (robot)	Valvola di regolazione automatica della portata (skimmer)

Codice Alfanumerico **P37**

CODICE E PREZZO

Codice	WS000033
Prezzo Iva esclusa	643,00 €

PER QUALI PISCINE

Tipo di piscina	Piscine interrate e piscine fuori terra a pareti rigide, max consigliato 12x6 m
Forma della vasca	Rettangolare, ovale, forma libera
Fondo	Piatto, lieve pendenza, pendenza composta, a tramoggia
Rivestimento	Piastrelle, liner, poliestere, PVC armato, cemento verniciato

DESCRIZIONE

Zone di pulizia	Fondo e pareti
Ciclo di pulizia	Filtrazione di 6h consigliata in 3 fasi da 2h
Fonte d'energia	Gruppo filtrante
Spostamento	Aleatorio
Sistema di funzionamento	Aspirazione meccanica: turbina d'aspirazione
Installazione	Da parte dell'utente, sulla presa aspirafango o sullo skimmer
Tipo di detriti aspirati	Fini, medi
Numero di pezzi per bancale	30

CARATTERISTICHE TECNICHE

Lunghezza dei tubi	12 sezioni da 1 m
Dimensione robot (LxPxa)	41 x 19 x 22 cm
Dimensione imballo (LxPxa)	102 x 23 x 37 cm
Peso robot	3,2 kg (peso imballato: 9,5 kg)
Capacità della filtrazione	Circuito di filtrazione della piscina
Ampiezza di pulizia	36 cm
Potenza minima richiesta dalla pompa di filtrazione	3/4 (1 CV per piscine in piastrelle)
Velocità di spostamento	8 m/min

Codice Alfanumerico **P45**

ACCESSORI DISPONIBILI OPZIONALI

Sacca invernale per i tubi	Confezione da 6 pz di tubo da 1 m	
Codice	W7015P	W78055
Prezzo	82,21 €	163,21 €



Prodotto consigliato per la vendita in negozio e/o in showroom per la specificità e la complessità del prodotto e/o della sua installazione.

PULITORI IDRAULICI

T5® Duo



2 ANNI
GARANZIA

TUTTI I TIPI
DI PISCINA

TUTTI I TIPI DI
RIVESTIMENTO

DESCRIZIONE

- + Disco Duo Traction Control flessibile in due parti: un'aderenza ottimale
- + Diaframma Dia Cyclone: aspirazione ancora più potente

ACCESSORI INCLUSI NELLA CONFEZIONE

Tubi Twist Lock	Ruota anti-bloccaggio	Tester di portata	Valvola di regolazione automatica della portata (skimmer)

Codice Alfanumerico **P37**

CODICE E PREZZO

Codice	W78046
Prezzo Iva esclusa	364,00 €

PER QUALI PISCINE

Tipo di piscina	Piscine interrate e piscine fuori terra a pareti rigide, max consigliato 12X6 m
Forma della vasca	Rettangolare, ovale, forma libera
Fondo	Piatto, lieve pendenza, pendenza composta
Rivestimento	Piastrelle, liner, poliestere, PVC armato, cemento verniciato

DESCRIZIONE

Zone di pulizia	Fondo e pareti
Ciclo di pulizia	Filtrazione di 6h consigliata in 3 fasi da 2h
Fonte d'energia	Gruppo filtrante
Spostamento	Aleatorio
Sistema di funzionamento	Diaframma DiaCyclone
Installazione	Da parte dell'utente, sulla presa aspirafango o sullo skimmer
Tipo di detriti aspirati	Fini, medi
Numero di pezzi per bancale	24

CARATTERISTICHE TECNICHE

Lunghezza dei tubi	12 sezioni da 1 m
Dimensione robot (LxPxa)	44 x 43 x 22 cm
Dimensione imballo (LxPxa)	99 x 45,5 x 29,5 cm
Peso robot	1,4 kg (peso imballato: 8,4 kg)
Capacità della filtrazione	Circuito di filtrazione della piscina
Ampiezza di pulizia	44 cm
Potenza minima richiesta dalla pompa di filtrazione	3/4 CV
Velocità di spostamento	6 m/min

Codice Alfanumerico **P45**

ACCESSORI DISPONIBILI OPZIONALI

	Sacca invernale per i tubi	Confezione da 6 pz di tubo da 1 m
Codice	W70151P	W78055
Prezzo	82,21 €	163,21 €

PULITORI IDRAULICI

T3®



DESCRIZIONE

- + Diaframma DiaCyclone: aspirazione ancora più potente
- + Disco con alettoni: mobilità ottimale del pulitore

ACCESSORI INCLUSI NELLA CONFEZIONE



Tubi Twist Lock

Ruota anti-bloccaggio

Tester di portata

Valvola di regolazione automatica della portata (skimmer)

2 ANNI
GARANZIA

TUTTI I TIPI DI
RIVESTIMENTO

Codice Alfanumerico **P37**

CODICE E PREZZO

Codice	W70674
Prezzo Iva esclusa	247,40 €

PER QUALI PISCINE

Tipo di piscina	Piscine interrate e piscine fuori terra a pareti rigide, max consigliato 9x5 m
Forma della vasca	Rettangolare, ovale
Fondo	Piatto, lieve pendenza
Rivestimento	Piastrelle, liner, poliestere, PVC armato, cemento verniciato

DESCRIZIONE		CARATTERISTICHE TECNICHE	
Zone di pulizia	Fondo	Lunghezza dei tubi	10 sezioni da 1 m
Ciclo di pulizia	Filtrazione di 6h consigliata in 3 fasi da 2 h	Dimensione robot (LxPxa)	41 x 36 x 28 cm
Fonte d'energia	Gruppo filtrante	Dimensione imballo (LxPxa)	102,8 x 41,5 x 22,4 cm
Spostamento	Aleatorio	Peso robot	1,2 kg (peso imballato: 6,8 kg)
Sistema di funzionamento	Diaframma DiaCyclone	Capacità della filtrazione	Circuito di filtrazione della piscina
Installazione	Da parte dell'utente, sulla presa aspirafango o sullo skimmer	Ampiezza di pulizia	30 cm
Tipo di detriti aspirati	Fini, medi	Potenza minima richiesta dalla pompa di filtrazione	1/2 CV
Numero di pezzi per bancale	27	Velocità di spostamento	6,5 m/min

Codice Alfanumerico **P45**

ACCESSORI DISPONIBILI OPZIONALI



Sacca invernale per i tubi

Confezione da 6 pz di tubo da 1 m

Codice	W70151P	W78055
Prezzo	82,21	163,21

PULITORI IDRAULICI

Cyclonic Leaf Catcher



DESCRIZIONE

- + Cattura foglie ad aspirazione ciclonica: aspirazione costante e detriti in sospensione
- + Nessuna perdita di carico
- + Cestello filtrante trasparente, di ampie dimensioni e facile da svuotare
- + Si adatta a tutti i tipi di tubo

ACCESSORI INCLUSI NELLA CONFEZIONE



Adattatori tubi standard e Twist Lock

Codice Alfanumerico **P37**

CODICE E PREZZO

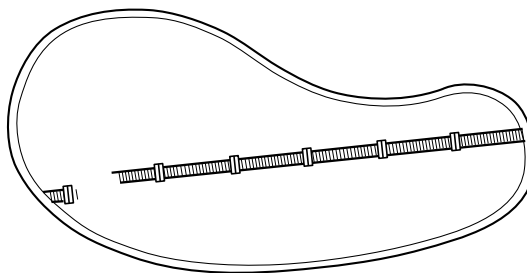
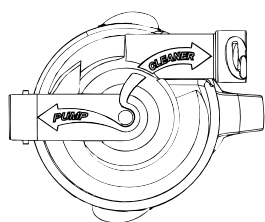
Codice	W37110
Prezzo Iva esclusa	131,17 €

DESCRIZIONE

Sistema di funzionamento	Aspirazione ciclonica
Installazione	Da parte dell'utente, sulla presa aspirafango o sullo skimmer
Tipo di detriti aspirati	Tutti i detriti

CARATTERISTICHE TECNICHE

Dimensione (LxPxa)	23 x 19 x 28 cm
Dimensione imballo (LxPxa)	24 x 20 x 29 cm
Peso	1 kg (peso imballato: 1,3 kg)



Collegare il cattura foglie al tubo il più vicino possibile alla presa aspirafango o allo skimmer. Assicuratevi che il cattura foglie sia orientato correttamente (pump=tubo verso la pompa, e cleaner=tubo verso il robot).

PULITORI IDRAULICI

SPA WAND



DESCRIZIONE

- + Pulizia mirata per i piccoli volumi: spa, angoli di piscine, ecc.
- + Aspirafango manuale efficace, semplice da utilizzare e non necessita di alcun collegamento
- + Detriti aspirati in un filtro indipendente in acciaio inossidabile

ACCESSORI INCLUSI NELLA CONFEZIONE

Filtro in acciaio	2 ugelli di pulizia	Supporto a parete

2 ANNI
GARANZIA

TUTTI I TIPI
DI PISCINA

TUTTI I TIPI DI
RIVESTIMENTO

Codice Alfanumerico **P37**

CODICE E PREZZO

Codice	01409
Prezzo Iva esclusa (confezione standard 12 pezzi)	90,36 €

PER QUALI PISCINE

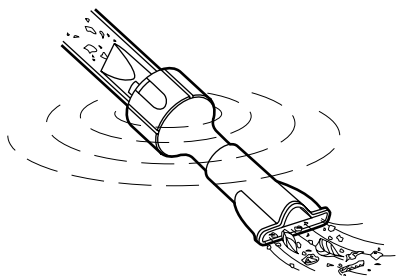
Tipo di piscina	Piscine interrate e piscine fuori terra a pareti rigide, spa, scale, scivoli, blocchi di filtrazione integrati
Forma della vasca	Rettangolare, ovale, forma libera
Fondo	Piatto, pendenza lieve, pendenza composta
Rivestimento	Piastrelle, liner, poliestere, PVC armato, cemento verniciato

DESCRIZIONE

Fonte d'energia	Manuale
Tipo di detriti aspirati	Polvere, insetti, ghiaia, foglie, ecc.
Installazione	Da parte dell'utente

CARATTERISTICHE TECNICHE

Dimensione (LxPxa)	7 x 7 x 144 cm
Dimensione imballo (LxPxa)	8 x 9 x 146 cm
Peso	1,2 kg (peso imballato: 1,7 kg)
Superficie filtrante	Filtro indipendente



Bocca larga: ideale per i detriti che galleggiano in superficie o in sospensione.



Bocca doppia funzione: per i detriti sul fondo o negli angoli.







PULITORI



ASPIRAFANGO AUTOMATICI ASTRALPOOL

596



PULITORI

FLUIDRA

595

ASPIRAFANGO AUTOMATICI ASTRALPOOL

Aspirafango Splasher



DESCRIZIONE

Splasher è un aspirafango automatico. Usa il sistema di filtrazione della piscina al fine di raccogliere i detriti nel prefiltro della pompa. Si collega direttamente alla piastra aspirante dello skimmer e funziona in contemporanea al sistema filtrante della piscina. Il suo sistema a membrana assicura una performance migliore e più silenziosa.

Aree di pulizia: fondo e pareti.

Tipo di fondo: piatto o a tramoggia.

Dimensione della piscina: fino a 9 metri di lunghezza

Pressione minima della pompa di filtrazione richiesta: ½ HP

Incluso nella confezione: tubo di 9,6 m

	Codice	Prezzo €	Cod. Alfanumerico	Imb. Standard	Peso Kg Standard	Volume m ³ Standard
Aspirafango Splasher	66281	249,69	P15	1	5,6	0.05

Aspirafango Mamba



DESCRIZIONE

Mamba è un aspirafango automatico. Usa il sistema di filtrazione della piscina al fine di raccogliere i detriti nel prefiltro della pompa. Si collega direttamente alla piastra aspirante dello skimmer e funziona contemporaneamente al sistema filtrante della piscina. La duplice aspirazione di Mamba assicura che la pompa e il filtro non necessitino mai di acqua. La valvola regolabile funziona sia per operazioni che richiedono una capacità ridotta di filtrazione sia per quelle che ne richiedono una significativa.

Aree di pulizia: fondo e pareti.

Tipo di fondo: piatto o a tramoggia.

Dimensione della piscina: fino a 9 metri di lunghezza

Pressione minima della pompa di filtrazione richiesta: ½ HP

Incluso nella confezione: tubo di 9,6 m, regolatore di flusso, un adattatore universale

	Codice	Prezzo €	Cod. Alfanumerico	Imb. Standard	Peso Kg Standard	Volume m ³ Standard
Aspirafango Mamba	60092	172,33	P15	1	7	0.061





RISCALDAMENTO



LE SOLUZIONI PER IL RISCALDAMENTO DELLA PISCINA	600
LE POMPE DI CALORE	603
POMPA DI CALORE Z950	606
POMPA DI CALORE POWER FORCE	608
POMPA DI CALORE Z550IQ	610
POMPA DI CALORE Z350IQ	612
POMPA DI CALORE Z400IQ	614
POMPA DI CALORE Z250	616
POMPA DI CALORE Z300	618
RISCALDATORI ELETTRICI	620
RISCALDATORE ELETTRICO RE/I	621
RISCALDATORE ELETTRICO RE/U	622
RISCALDATORE ELETTRICO RED LINE	623
RISCALDATORE ELETTRICO RE/L	624
GLI SCAMBIATORI	625
SCAMBIATORE DI CALORE A PIASTRE URANUS	626
SCAMBIATORE HEAT LINE	628



LE SOLUZIONI PER IL RISCALDAMENTO DELLA PISCINA

Equipaggiare una piscina con una soluzione di riscaldamento significa superare i capricci del meteo e prolungare la durata d'utilizzo della piscina. Pompe di calore, riscaldatori, scambiatori,... l'ampia gamma di prodotti Zodiac permette di godere di un'acqua alla temperatura ideale e costante in tutte le circostanze.

I parametri per scegliere un sistema di riscaldamento

Per definire il sistema adatto ad una piscina, bisogna conoscere il suo **volume (in m³)**, il **periodo d'utilizzo** desiderato e stimare quale **temperatura (in °C)** deve raggiungere l'acqua della piscina.

Questi semplici parametri vi permetteranno di misurare e selezionare correttamente il sistema di riscaldamento e vi garantiranno **il massimo confort a un costo ridotto**.

La scelta dell'attrezzatura di riscaldamento dipende anche dalla sorgente energetica che può essere utilizzata.



TABELLA COMPARATIVA DELLE GAMME

	POMPE DI CALORE	SCAMBIATORI ELETTRICI	SCAMBIATORI ACQUA-ACQUA
			
Soluzione	Autonoma, dedicata alla piscina	Autonoma, dedicata alla piscina	Collegata al riscaldamento domestico
Energia utilizzata	Rinnovabile	Elettrica	Quella del riscaldamento domestico (gas, olio, elettrica, rinnovabile,...)
Costi d'esercizio	€	€€€	da € a €€€
Investimento	€€	€	€
Vantaggi	Economica e performante	Installazione semplice, aumento della temperatura rapido	Aumento della temperatura rapido, compatibile con tutti i sistemi di riscaldamento
Utilizzo	Tutte le piscine esterne e interne	Spa e piscine utilizzate il weekend o in seconde case	Piscine interne e esterne in prossimità del riscaldamento domestico

LE POMPE DI CALORE

La soluzione economica ed ecologica

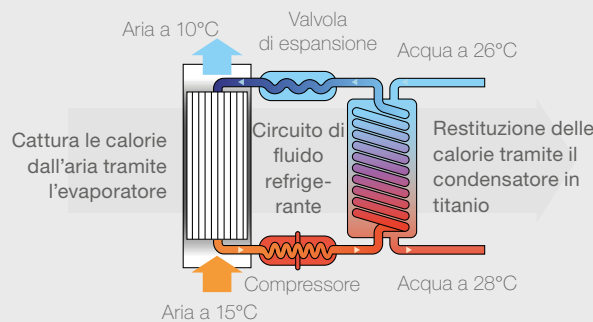
Accessibili e facili da installare, le pompe di calore costituiscono la soluzione ideale per riscaldare tutta la piscina risparmiando energia.

Come funziona?

La pompa di calore è **un apparecchio termodinamico**. Il suo principio di funzionamento è molto semplice: l'apparecchio cattura le calorie dall'aria per restituirle direttamente all'acqua della piscina.



L'80% dell'energia proviene dall'aria.
Il 20% dell'energia proviene dalla vostra fornitura d'elettricità.



La pompa di calore recupera le calorie dall'aria esterna.
La pompa di calore restituisce le calorie all'acqua della piscina tramite scambio termodinamico.

Le pompe di calore possono essere installate facilmente sia sulle piscine in fase di costruzione sia su quelle già esistenti, tramite semplici connessioni elettriche e idrauliche.

Che tipo di sbrinamento?

Se la temperatura esterna è bassa, l'evaporatore tenderà a gelarsi, il che ridurrà la sua performance: è necessario quindi rimuovere questo gelo.

Esistono due tipi di sbrinamento per le pompe di calore:

- **Sbrinamento per ventilazione o sbrinamento economico**

Il circuito frigorifero si ferma qualche minuto. Funziona solo la ventilazione permettendo così lo sbrinamento naturale della batteria mediante il calore dell'aria esterna (>7°C). Questo tipo di sbrinamento è adatto e sufficiente per tutte le piscine esterne (solo utilizzo stagionale in zone climatiche favorevoli).

- **Sbrinamento per inversione di ciclo**

Il circuito frigorifero è invertito: il calore dell'acqua della piscina è recuperato per sbrinare l'evaporatore. Ciò permette il funzionamento della pompa fino alla temperatura di -12°C (in base ai modelli). Questo tipo di sbrinamento è indispensabile per le piscine interne o riparate funzionanti tutto l'anno. Il calore generato dallo scambio termodinamico viene sfruttato per sbrinare rapidamente la batteria.



Un servizio di supporto per la misurazione è a vostra disposizione

Zodiac vi permette **di misurare direttamente voi stessi le apparecchiature Zodiac su Internet grazie al software BilPi** e di beneficiare del supporto da parte dell'ufficio tecnico Zodiac. Per saperne di più, consultate la rubrica Servizi in introduzione a questo catalogo.



SIMBOLO DI RIFERIMENTO

Zodiac vi mette a disposizione soluzioni di servizi per aiutarvi. Identificate questi servizi all'interno del catalogo attraverso questa illustrazione.

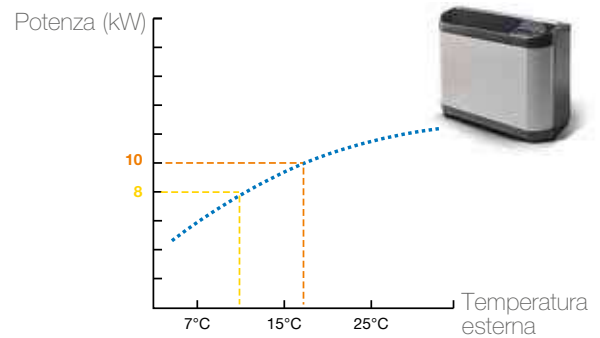
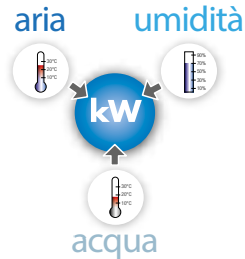
Come confrontare le performance delle pompe di calore?

Per confrontare le performance delle pompe di calore tra di loro, è indispensabile comparare la potenza fornita e il COP alle stesse condizioni di temperatura e di igrometria.

Sono due i valori principali che caratterizzano le performance delle pompe di calore: la loro potenza e il loro coefficiente di performance.

- **La potenza, espressa in kW**, rappresenta la quantità di calore che è trasmessa all'acqua.

Essa varia in funzione di tre parametri a cui è esposta la pompa di calore durante l'utilizzo: la temperatura dell'aria esterna, l'igrometria dell'aria esterna e la temperatura dell'acqua della piscina.

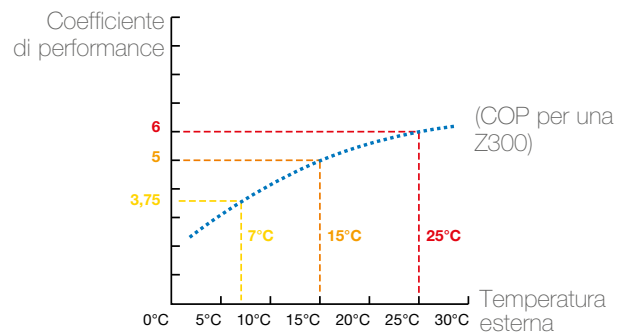


- **Il COP o coefficiente di performance** corrisponde al rapporto esistente tra la potenza fornita all'acqua della piscina e il consumo elettrico della pompa di calore.

Ad esempio, un COP di 5 significa che per 1kW consumato dal contatore elettrico, la pompa di calore fornisce all'acqua della piscina 5 volte l'energia consumata, e cioè 5 kW.

Perciò, più il COP è elevato, più la pompa è performante ed economica.

Come la potenza, il COP dipende direttamente dalle condizioni d'utilizzo.



LE POMPE DI CALORE Un'installazione silenziosa

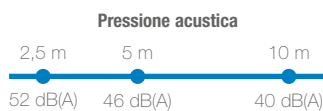
Misurare con precisione il livello sonoro

Le ultime tecnologie utilizzate nella concezione degli evaporatori, ventilatori e compressori permettono alle pompe di calore Zodiac di essere estremamente silenziose.

Il livello sonoro deve essere misurato da un organismo certificato per avere un valore reale e oggettivo. Esso è espresso sia:

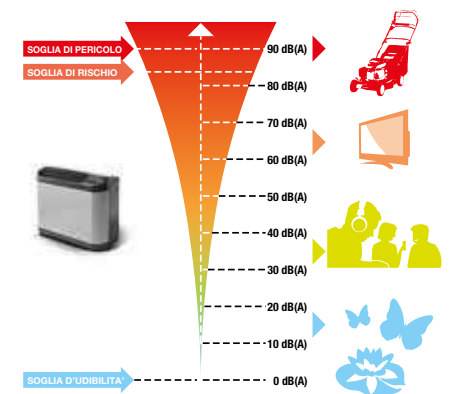
- **In potenza acustica dB(A):** è il livello sonoro grezzo dalla fonte di emissione.
- **In pressione acustica dB(A):** è la grandezza acustica percepita dall'orecchio umano. Essa dipende dall'ambiente di installazione e dalla distanza alla quale viene presa la misura. Essa deve quindi essere sempre accompagnata da una distanza di misura.

Più ci si allontana dalla fonte di emissione, più il livello della pressione sonora diminuisce: si riduce di 6 dB(A) raddoppiando la distanza.



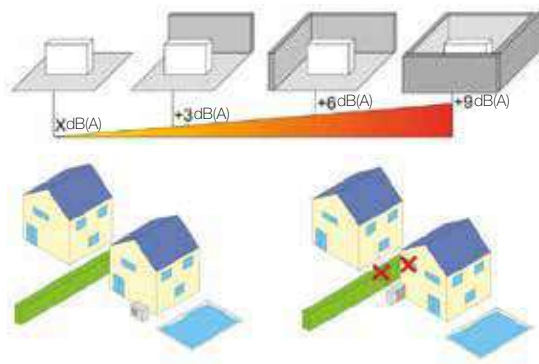
Per confrontare il livello sonoro di più macchine, verificate il valore disponibile: potenza o pressione, e se si tratta della pressione, a quale distanza è stata misurata.

SCALA RUMORE



Raccomandazioni per l'installazione di una pompa di calore dalla piscina

Un apparecchio come la pompa di calore comporta degli elementi "in movimento" (compressore, ventilatore, ecc.) le cui vibrazioni possono propagarsi e sommarsi.



Per evitare o ridurre i rumori, bisogna rispettare alcune regole d'installazione:

- **Privilegiare gli spazi liberi** (evitare gli angoli e i cortili interni), poiché le onde sonore provenienti da tutti i lati dell'apparecchio si riflettono sulle superfici che incontrano.
- **Non installare l'apparecchio sotto o di fronte a una finestra.**
- **Per un buon rapporto col vicino:**
 - Installare l'apparecchio il più lontano possibile dai limiti della proprietà.
 - La ventilazione non deve essere direzionata verso le proprietà altrui.

Ridurre la trasmissione delle vibrazioni tramite un supporto

- Inserire appropriati blocchi antivibranti
- Poiché perdono di efficacia col passare del tempo, sostituirli ove si renda necessario per assicurare l'assorbimento delle vibrazioni.
- Posizionare la pompa su una base inerte. La sua massa deve essere minimo 2 volte la massa della pompa di calore. Deve essere indipendente dalla costruzione.



Blocchi antivibranti



Base inerte

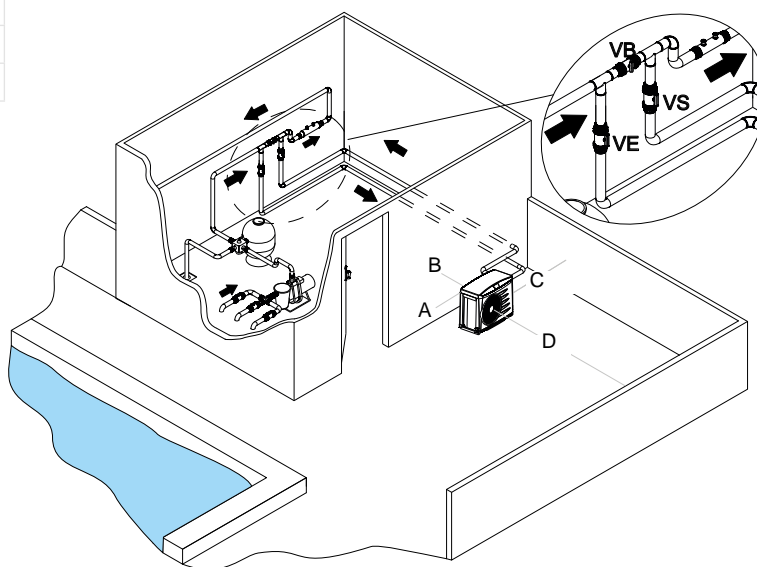
Raccomandazioni per l'installazione

- All'esterno, in prossimità di un locale tecnico e a una distanza sufficiente dalla piscina (secondo le norme elettriche in vigore)
- Su una superficie stabile, solida e a livello.
- Prevedere tra la pompa di calore e ciò che la circonda (muri, piante, ...) le distanze minime secondo il seguente schema.

Installazione di una pompa di calore orizzontale

Area libera minima in metri

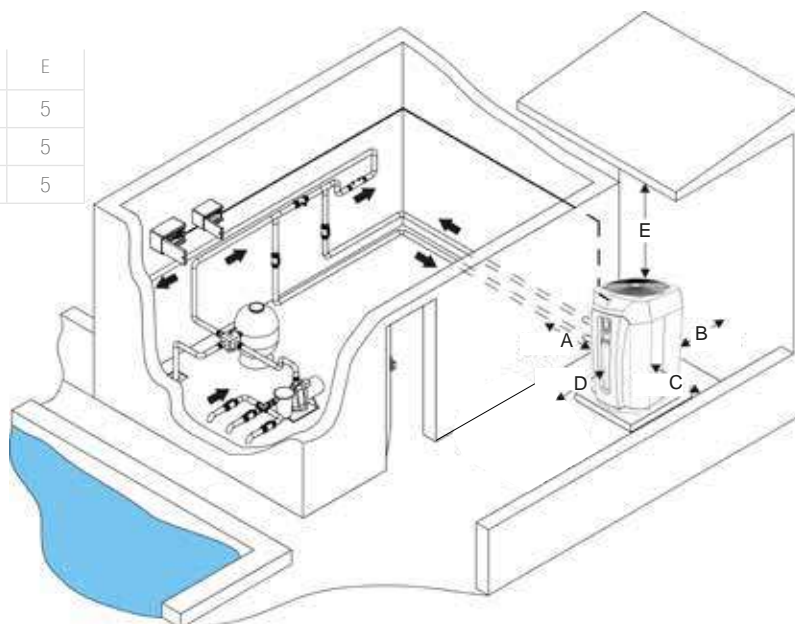
	A	B	C	D
Z300	0,8	0,5	0,8	4
POWERFORCE	0,5	0,5	0,8	4



Installazione di una pompa di calore verticale

Area libera minima in metri

	A	B	C	D	E
Z400iQ	0,5	0,5	0,5	0,5	5
Z550iQ	0,5	0,5	0,5	0,5	5
Z950	1	1	0,8	1	5



Questi schemi mostrano le distanze raccomandate per una maggiore efficienza e una maggiore facilità di manutenzione. Ulteriori metodi di installazione, possono essere considerati, con una possibile impatto sulle performance e sulla manutenzione.

Per informazioni complete sull'installazione, per favore fare riferimento al manuale utente.

Le pompe di calore

Un'ampia gamma per rispondere a tutte le esigenze

Zodiac propone un'ampia gamma di pompe di calore adatte ai bisogni specifici di ciascuna piscina fornendo ad ogni occasione **prodotti di qualità**. Questi sistemi per il riscaldamento sono compatibili con **tutti i tipi di trattamento dell'acqua** e adatte a tutti i tipi di piscina: tutte le forme, piscine interne o esterne.

Una soluzione ecologica

A partire dall'energia dell'aria e grazie al suo compressore, **la pompa di calore fornisce da 4 a 5 volte più potenza di quella che consuma in termini energetici**.



LO SAPEVATE?

L'80% dell'energia utilizzata per riscaldare la piscina proviene dall'aria esterna!

TABELLA COMPARATIVA DELLA GAMMA

	Z950	Power Force	Z550iQ	Z350iQ	Z400iQ	Z250	Z300
Tipo di installazione	Piscina pubblica da medie a grandi dimensioni	Piscina pubblica da medie a piccole dimensioni	Piscina Residenziale	Piscina Residenziale	Piscina Residenziale	Piscina Residenziale	Piscina Residenziale
Volume massimo della vasca	Consultare l'Ufficio Tecnico						
Benefici	Installazione verticale per piscine di grandi dimensioni	Potenza economica e silenziosa	La scelta della silenziosità e dell'eco-sostenibilità	Perfetta integrazione, swivel top part, facile installazione	Elegante e discreta	Semplice ed efficiente	Certificata, discreta e silenziosa
Performance energetica	++	++	+++	+++	++	+++	++
Acustica	++	++	+++	+++	++	+++	+
Dimensione	++	+	+++	+++	+++	++	+
T° minima di funzionamento*	- 12 °C	- 12 °C	- 12 °C	- 7 °C	- 12 °C	- 7 °C	+5 °C
Reversibile per mantenimento della temperatura dell'acqua della piscina	•	•	•	•	•	•	
Priorità riscaldamento	•	•	•	•	•	•	•
Installazione possibile in locale tecnico**	Su richiesta sono disponibili versioni da interno / canalizzabili		•				•
Opzione comando a distanza disponibile	•	•	Tramite app	Tramite app	Tramite app		•

* Condizioni limite di lavoro delle macchine: test di laboratorio con tempo max 5 minuti (valutare la scelta adeguata della PDC con il supporto dell'Ufficio Tecnico)

** Con kit locale tecnico appropriato (optional)

POMPA DI CALORE Z950

Z950

DESCRIZIONE

- + Fuoriuscita verticale dell'aria
- + Struttura in alluminio



ACCESSORI INCLUSI NELLA CONFEZIONE

- Kit di scarico condensato
- Raccordi PVC 1/2 Ø 63 o 75
- Supporti antivibrazione



Codice Alfanumerico **P31** *

CARATTERISTICHE TECNICHE

Modello	Z950 35	Z950 45	Z950 60	Z950 90	Z950 120
Codice	WH000456	WH000458	WH000460	WH000462	WH000464
Prezzo Iva esclusa	14.820,00 €	17.190,00 €	21.929,00 €	29.629,00 €	39.119,00 €

COMPONENTI

- Espulsione verticale dell'aria
- Struttura in alluminio anodizzato
- Display digitale
- Compatibile con Fluidra Connect (automatica e controllo tramite Wi-Fi, con Connect Box opzionale)
- Modalità priorità riscaldamento (controllo dalla pompa di filtrazione)
- Possibile controllo on-off attraverso un interruttore remoto o sistema di automazione locale
- Stop di emergenza
- Modalità automatica di raffreddamento (mantenimento della temperatura)
- Sbrinamento automatico (per ventilazione forzata e inversione di ciclo)
- Termostato antigelo
- Sicurezza pressostato alta e bassa pressione
- Flussostato
- Scambiatore condensatore ad acqua in titanio
- Compressore scroll
- Valvola di espansione elettronica

PERFORMANCE: ARIA 28 °C / ACQUA 28 °C / IGROMETRIA 80%

Potenza restituita (kW)	39,5	48	68	98	133
Potenza consumata (kW)	6,93	8,53	12,25	17,6	24,97
COP	5,7	5,6	5,5	5,6	5,3

PERFORMANCE: ARIA 15 °C / ACQUA 26 °C / IGROMETRIA 70%

Potenza restituita (kW)	30	40	57	80	110
Potenza consumata (kW)	6,2	8,1	11,5	16,8	23,9
COP	4,9	4,9	4,9	4,8	4,6

DETTAGLI TECNICI

Portata d'acqua media (m³/h)	13	20	30	42	60
Collegamento idraulico	raccordi PVC Ø 63 da incollare		raccordi PVC Ø 75 da incollare		
Alimentazione elettrica	380-400V / 3N~ / 50Hz				
Cavo di alimentazione**	5 x 4	5 x 6	5 x 10	5 x 16	5 x 25
Fluido refrigerante	R410A				
Quantità liquido refrigerante (kg)	6	7,5	9	18 (2x9)	22 (2x11)
Potenza acustica (dB(A))	83		90		
Pressione acustica a 10 m (dB(A)) ***	52		58		

* Scontistica speciale per alfanumerico P31 - richiedere informazioni al proprio referente commerciale.

**Cavo non fornito. Per una lunghezza massima raccomandata pari a 20 metri.

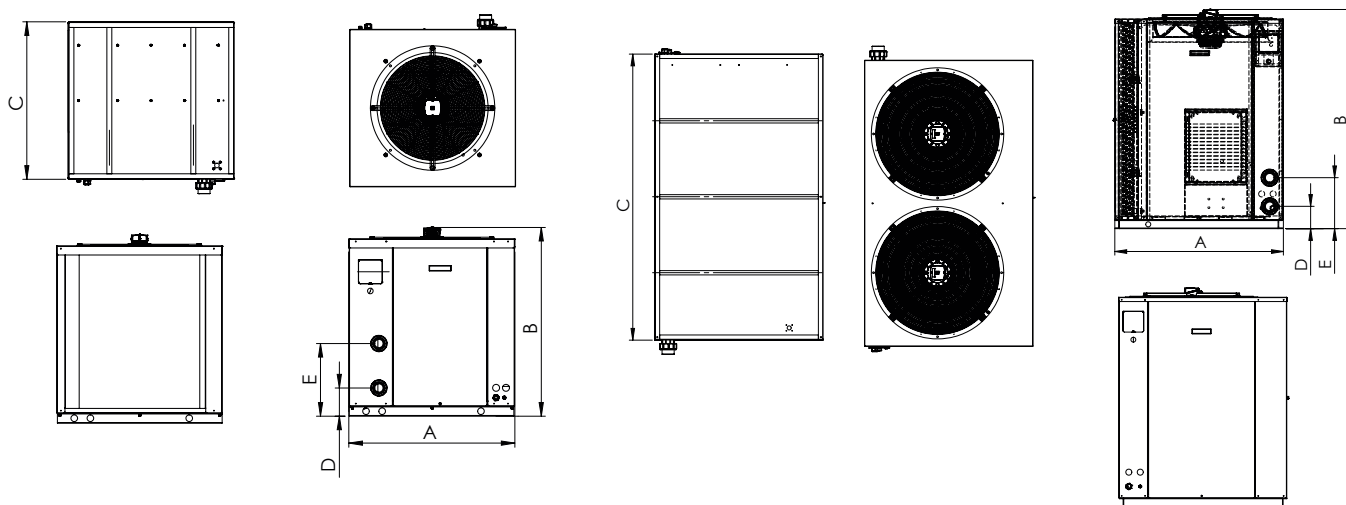
***In linea con gli standard EN60704-1:2010+A11:2012.

Calcolo stimato della potenza resa considerando una piscina ad uso residenziale con copertura isoterma per un funzionamento dal mese di maggio a quello di settembre.

POMPA DI CALORE Z950

DIMENSIONI (MM) E PESO

	Z950 35	Z950 45	Z950 60	Z950 90	Z950 120
PESO (kg)	185	210	287	447	500
A	1008		1178		1213
B	1146		1192	1532	1652
C	956		1600	2000	2358
D			165		
E	441	359	489	356	489



Per dettagli tecnici e informazioni sulle dimensioni, consultare il manuale d'istruzioni.

Codice Alfanumerico **P55**

ACCESSORI DISPONIBILI OPZIONALI



Kit PAC Net

Prodotto specifico per la pulizia dell'evaporatore, kit composto da fusto di 5 L e vaporizzatore

Codice

WMA03491

Prezzo***

132,84 €

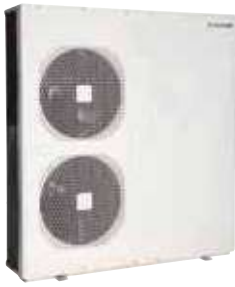
*** Scontistica ricambi



Prodotto consigliato per la vendita in negozio e/o in showroom per la specificità e la complessità del prodotto e/o della sua installazione.

POMPA DI CALORE POWER FORCE

Power Force



DESCRIZIONE

- + Ventilatore a velocità variabile, silenzioso e a risparmio energetico
- + Performance certificate

ACCESSORI INCLUSI NELLA CONFEZIONE

- Copertura invernale
- Kit di scarico condensato
- Raccordi PVC ½ Ø 50
- Supporti antivibrazione



Codice Alfanumerico **P31** *

CARATTERISTICHE TECNICHE

Modello	Power Force 25 tri	Power Force 35 tri
Codice	W20PFORCE25TD	W20PFORCE35TD
Prezzo Iva esclusa	10.873,00 €	14.522,00 €

COMPONENTI

- Espulsione orizzontale dell'aria
- Ventilatore a velocità variabile (DC) con riduzione del rumore
- Ventilatore DC, velocità variabile (inverter)
- Modalità automatica di raffreddamento (mantenimento della temperatura)
- Display digitale
- Priorità riscaldamento (controllo della pompa di filtrazione)
- Possibile controllo on-off attraverso un interruttore remoto o sistema di automazione locale
- Struttura in acciaio galvanizzato verniciato con polveri epossidiche
- Scambiatore condensatore ad acqua in titanio
- Sbrinamento automatico per inversione di ciclo
- Compressore scroll On-Off

PERFORMANCE: ARIA 28 °C / ACQUA 28 °C / IGROMETRIA 80%

Potenza restituita (kW)	33	45,5
Potenza consumata (kW)	6,1	8,6
COP	5,4	5,3

PERFORMANCE: ARIA 15 °C / ACQUA 26 °C / IGROMETRIA 70%

Potenza restituita (kW)	28,7	37
Potenza consumata (kW)	5,6	7,6
COP	5,1	4,9

DETTAGLI TECNICI

Portata d'acqua media (m³/h)	10	10
Collegamento idraulico	raccordi PVC Ø 63 da incollare	
Alimentazione elettrica	380 - 400V / 3N / 50Hz	
Intensità nominale assorbita (A)	10,6	12,9
Intensità assorbita massima (A)	14,2	18,1
Cavo di alimentazione**	5 x 4	5 x 4
Fluido refrigerante	R410A	
Quantità liquido refrigerante (kg)	6,4	6,3
Potenza acustica (dB(A))	70	71
Pressione acustica a 10 m (dB(A))***	38	39

* Scontistica speciale per alfanumerico P31 - richiedere informazioni al proprio referente commerciale.

** Per una lunghezza massima di 20 m.

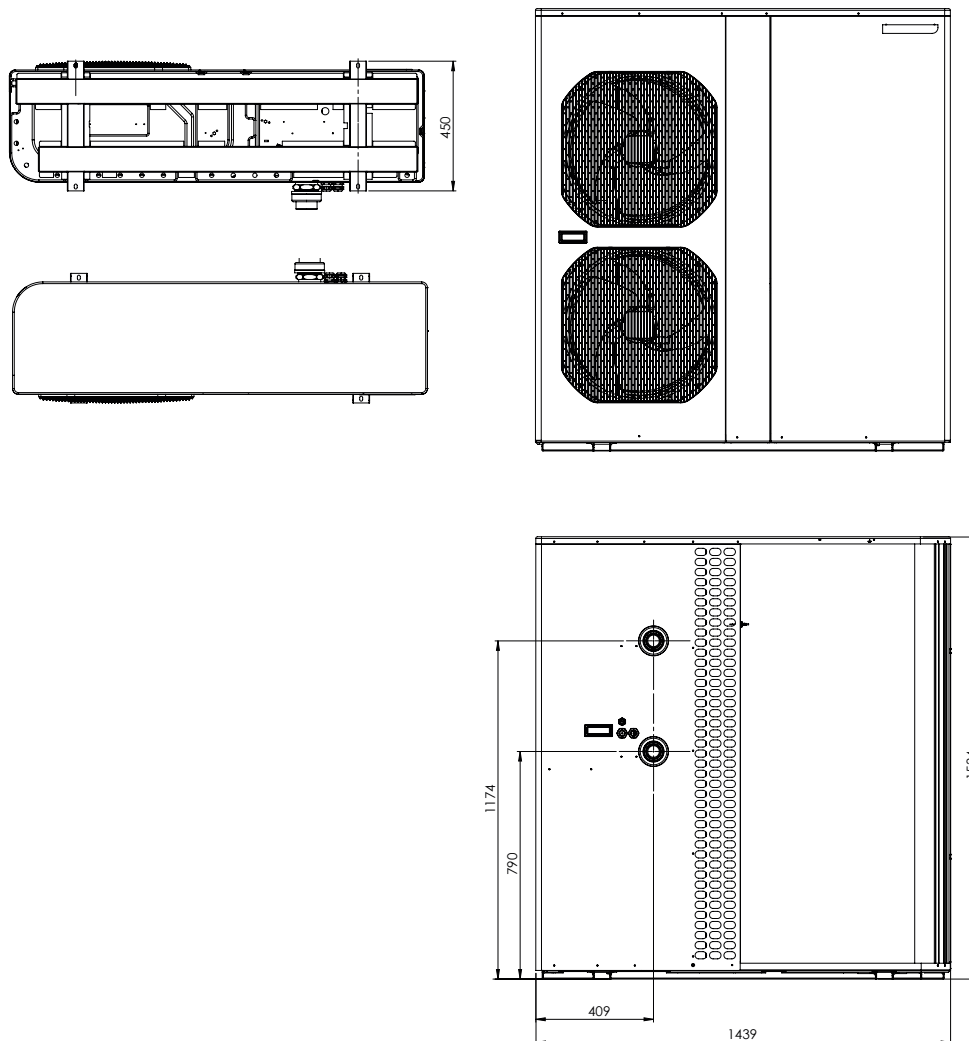
***In linea con gli standard EN60704-1:2010+A11:2012.

Calcolo stimato della potenza resa considerando una piscina ad uso residenziale con copertura isoterica per un funzionamento dal mese di maggio a quello di settembre.

POMPA DI CALORE POWER FORCE

DIMENSIONI (MM) E PESO

	Power Force 25 tri	Power Force 35 tri
Peso (kg)	205	205



Codice Alfanumerico **P55**

ACCESSORI DISPONIBILI OPZIONALI

	Controllo a distanza Kit che permette di installare la scatola di comando della pompa di calore in un locale tecnico	Kit PAC Net Prodotto specifico per la pulizia dell'evaporatore, kit composto da fusto di 5 L e vaporizzatore	Vaschetta di condensa Vaschetta che permette il recupero della condensa sotto la pompa di calore
Codice	WTC04004	WMA03491	R07856
Prezzo	501,00 €	132,84 €	505,00 €



Prodotto consigliato per la vendita in negozio e/o in showroom per la specificità e la complessità del prodotto e/o della sua installazione.

POMPA DI CALORE Z550IQ

Z550iQ

DESCRIZIONE

- + Tecnologia Inverter: silenziosa ed economica
- + Si adatta facilmente a spazi piccoli
- + Connettività integrata



ACCESSORI INCLUSI NELLA CONFEZIONE

Sacca di protezione invernale	Raccordi PVC 1/2 Ø 50	Supporti antivibrazione	App per smartphone*



Codice Alfanumerico **P38**

CARATTERISTICHE TECNICHE

Modello	Z550iQ MD4	Z550iQ MD5	Z550iQ TD5	Z550iQ MD8	Z550iQ TD8
Codice	WH000365	WH000366	WH000367	WH000368	WH000369
Prezzo Iva esclusa	4.833,00 €	5.413,00 €	5.853,00 €	7.556,00 €	7.838,00 €

COMPONENTI

- Espulsione verticale dell'aria
- Struttura in polipropilene
- Display digitale
- Modalità priorità riscaldamento (controllo dalla pompa di filtrazione)
- Possibile controllo on-off attraverso un interruttore remoto o sistema di automazione locale
- Tecnologia Inverter (velocità variabile del compressore e del ventilatore: 3 modalità di funzionamento)
 - Boost: potenza massima per un rapido riscaldamento
 - Smart: regolazione automatica della potenza in relazione alla temperatura
 - Ecosilence: potenza ridotta, ulteriore risparmio di energia e un minor livello di rumorosità
- Modalità automatica di raffreddamento (mantenimento della temperatura)
- Sbrinamento automatico (per ventilazione forzata e inversione di ciclo)
- Scambiatore condensatore ad acqua in titanio
- Compressore Inverter e scroll
- Ventilatore DC, con velocità variabile

PERFORMANCE: ARIA 28 °C / ACQUA 28 °C / IGROMETRIA 80%

	4	5	6	8	8
Potenza restituita (kW max-min velocità)	12,5 - 7,9	15 - 7,6	15,5 - 7,1	20 - 10,8	20 - 11,2
Potenza consumata (kW) (kW max-min velocità)	2 - 1,05	2,5 - 1,05	2,4 - 0,65	3,6 - 1,55	3,5 - 1,55
COP (kW max-min velocità)	6,1 - 7,6	5,9 - 7,4	6,6 - 10,9	5,5 - 7	5,8 - 7,7

PERFORMANCE: ARIA 15 °C / ACQUA 26 °C / IGROMETRIA 70%

	4	5	6	8	8
Potenza restituita (kW max-min velocità)	9,5 - 5,5	11,5 - 5,8		15 - 7,8	15 - 8,2
Potenza consumata (kW) (kW max-min velocità)	1,9 - 0,95	2,5 - 1,1	2,4 - 0,8	3,7 - 1,65	3,1 - 1,4
COP (kW max-min velocità)	4,9 - 5,7	4,6 - 5,4	4,9 - 7,2	4,1 - 4,8	4,9 - 6

DETTAGLI TECNICI

	4	5	6	8	8
Portata d'acqua media (m³/h)	4	5		6	
Collegamento idraulico	raccordi PVC 1/2 Ø 50 da incollare				
Alimentazione elettrica	220-240V / 1 N~ / 50-60Hz	380-400V / 3N~/50-60Hz	220-240V / 1 N~ / 50-60Hz	380-400V / 3N~/50-60Hz	
Intensità nominale assorbita (A)	9,6 - 5	12 - 4,9	5,9 - 1,6	17,6 - 7,5	6 - 3,5
Intensità assorbita massima (A)	12,5	13,8	6	20	8
Cavo di alimentazione**	3 x 2,5		5 x 2,5	3 x 6	5 x 2,5
Fluido refrigerante	R410A				
Quantità liquido refrigerante (kg)	1,3	1,5		2,4	2,6
Potenza acustica media (dB(A))	62 - 54	66 - 57	66 - 56	67 - 53	67 - 57
Pressione acustica a 10 m (dB(A))***	31 - 23	35 - 26	35 - 25	36 - 22	36 - 26

*Valori medi stimati per piscina privata con copertura isoterma dal 15 maggio al 15 settembre.

** Per una lunghezza massima di 20 m.

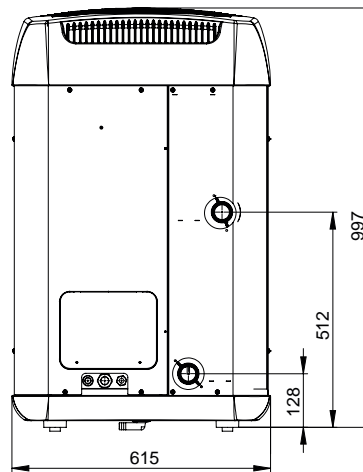
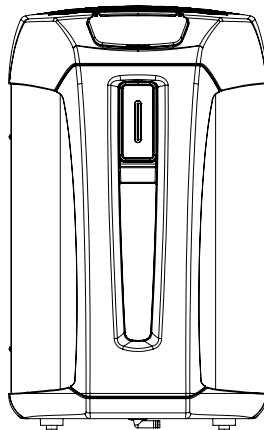
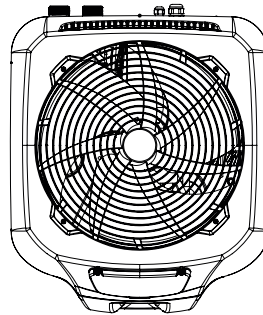
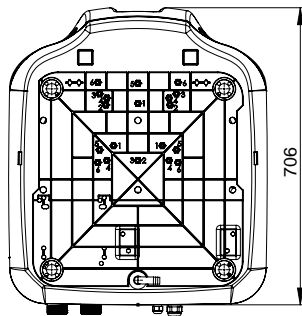
***In linea con gli standard EN60704-1:2010+A11:2012.

Calcolo stimato della potenza resa considerando una piscina ad uso residenziale con copertura isoterma per un funzionamento dal mese di maggio a quello di settembre.

POMPA DI CALORE Z550IQ

DIMENSIONI (MM) E PESO

	Z500iQ MD4	Z500iQ MD5	Z500iQ TD5	Z500iQ MD8	Z500iQ TD8
Peso (kg)	54	60	60	70	70



Codice Alfanumerico **P55**

ACCESSORI DISPONIBILI OPZIONALI

			
	<p>Kit locale tecnico</p> <p>Composto da una condotta, una griglia, adatto all'installazione della pompa in locale tecnico. Lunghezza tubo 3 m.</p>	<p>Kit PAC Net</p> <p>Prodotto specifico per la pulizia dell'evaporatore, kit composto da fusto di 5 L e vaporizzatore</p>	<p>Vaschetta di condensa</p> <p>Vaschetta che permette il recupero della condensa sotto la pompa di calore</p>
Codice	WH000202	WMA03491	R07240
Prezzo	1.464,00 €	132,84 €	328,00 €



Prodotto consigliato per la vendita in negozio e/o in showroom per la specificità e la complessità del prodotto e/o della sua installazione.

POMPA DI CALORE Z350IQ



Z350iQ

DESCRIZIONE

- + Silenziosa
- + Massima efficienza garantita
- + Connettività integrata

Perfetta integrazione (nell' ambiente) e facile installazione grazie all'innovativa parte superiore girevole con uscite a 45°.

ACCESSORI INCLUSI NELLA CONFEZIONE



Swivel top part



3 ANNI
GARANZIA

10 ANNI
GARANZIA
ANTICORROSIONE
SUL CONDENSATORE

5 ANNI
COMPRESSORE
GARANZIA



AquaLink⁺
CONTROL

Sacca di protezione invernale	Kit scarico condensa			
		Raccordi PVC 45° Ø 50 Raccordi PVC Ø 40 Raccordi PVC Ø 40/50	Supporti antivibrazione	App per smartphone*

Codice Alfanumerico **P38**

CARATTERISTICHE TECNICHE

Modello	Z350iQ MD4	Z350iQ MD5	Z350iQ MD6
Codice	WH000507	WH000508	WH000509
Prezzo Iva esclusa	3.767,00 €	4.190,00 €	4.250,00 €

COMPONENTI

- Espulsione verticale dell'aria
- Struttura in polipropilene e acciaio galvanizzato
- Display digitale
- Wi-fi integrato con app dedicata
- Modalità priorità riscaldamento (controllo dalla pompa di filtrazione)
- Tecnologia Inverter (velocità variabile del compressore e del ventilatore):
3 modalità di funzionamento
 - Boost: potenza massima per un rapido riscaldamento
 - Smart: regolazione automatica della potenza in relazione alla temperatura
 - Ecosilence: potenza ridotta, ulteriore risparmio di energia e un minor livello di rumorosità
- Modalità automatica di raffreddamento (mantenimento della temperatura)
- Sbrinamento automatico (per inversione di ciclo)
- Scambiatore condensatore ad acqua in titanio, compatibile con elettrolisi
- Compressore Inverter e scroll
- Ventilatore DC, con velocità variabile

PERFORMANCE: ARIA 28 °C / ACQUA 28 °C / IGROMETRIA 80%

Potenza restituita (kW max-min velocità)	11 - 3,1	14 - 4,4	16 - 4,7
Potenza consumata (kW) (kW max-min velocità)	1,9 - 0,3	2,6 - 0,5	3,2 - 0,5
COP (kW max-min velocità)	5,8 - 10,3	5,4 - 8,8	5,0 - 9,4

PERFORMANCE: ARIA 15 °C / ACQUA 26 °C / IGROMETRIA 70%

Potenza restituita (kW max-min velocità)	8 - 2,5	10 - 2,7	12 - 3,0
Potenza consumata (kW) (kW max-min velocità)	1,8 - 0,4	2,3 - 0,5	2,8 - 0,6
COP (kW max-min velocità)	6,3 - 4,4	5,4 - 4,3	5,0 - 4,3

DETTAGLI TECNICI

Alimentazione elettrica	220-240V / 1 N~ / 50-60Hz		
Intensità nominale assorbita (A)	8	10,1	12
Intensità assorbita massima (A)	9,1	10,8	13,5
Cavo di alimentazione**	3 x 2,5		
Fluido refrigerante	R32		
Quantità liquido refrigerante (kg)	0,7	0,85	0,95
Potenza acustica media (dB(A))	70 - 64	71 - 63	73 - 65
Pressione acustica a 10 m (dB(A))***	39 - 33	40 - 32	42 - 34

*Valori medi stimati per piscina privata con copertura isoterma dal 15 maggio al 15 settembre.

** Non fornito. Per una lunghezza massima di 20 m.

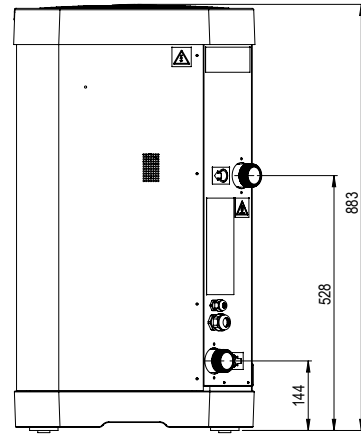
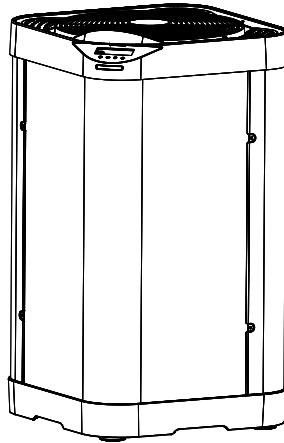
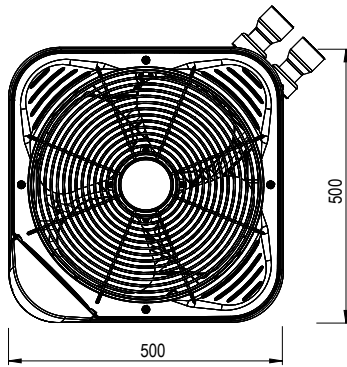
***In linea con gli standard EN60704-1:2010+A11:2012.

Calcolo stimato della potenza resa considerando una piscina ad uso residenziale con copertura isoterma per un funzionamento dal mese di maggio a quello di settembre.

POMPA DI CALORE Z350IQ

DIMENSIONI (MM) E PESO

	Z350iQ MD4	Z350iQ MD5	Z350iQ MD6
Peso (kg)	41	46	47



Codice Alfanumerico **P55**

ACCESSORI DISPONIBILI OPZIONALI



Kit PAC Net

Prodotto specifico per la pulizia dell'evaporatore, kit composto da fusto di 5 L e vaporizzatore

Codice	WMA03491
Prezzo	132,84 €

POMPA DI CALORE Z400IQ

Z400iQ

DESCRIZIONE

- + Design unico
- + Silenziosa e discreta
- + Facilità di installazione e manutenzione
- + Disponibile con frontale in acciaio inox

ACCESSORI INCLUSI NELLA CONFEZIONE

Sacca di protezione invernale	Raccordi PVC 1/2 Ø 50	Supporto anti-vibrazione regolabile	App per smartphone (download gratuito)



3 ANNI
GARANZIA

10 ANNI
GARANZIA
ANTICORROSIONE
SUL CONDENSATORE

5 ANNI
COMPRESSORE
GARANZIA



iAquaLink
CONTROL

Codice Alfanumerico **P38**

CARATTERISTICHE TECNICHE

	Z400 MD4	Z400 MD5	Z400 MD7	Z400 TD7	Z400 MD8	Z400 TD8	Z400 MD9	Z400 TD9
Grigio Alluminio	WH000382	WH000383	WH000291	WH000385	WH000295	WH000387	WH000299	WH000389
Prezzo iva esclusa	3.532,00	4.187,00	5.200,00	5.200,00	6.178,00	6.178,00	7.120,00	7.120,00
Acciaio Inox	WH000398	WH000399	WH000357		WH000359			
Prezzo iva esclusa	4.180,00	4.423,00	5.363,00		6.468,00			

COMPONENTI

- Espulsione verticale dell'aria
- Struttura in polipropilene e acciaio galvanizzato, verniciato con polveri epossidiche (corpo) o preverniciato (pannello frontale)
- Display digitale
- Priorità riscaldamento (controllo della pompa di filtrazione)
- Possibile controllo on-off attraverso un interruttore remoto o sistema di automazione locale
- Ventilatore a due velocità con riduzione automatica del suono
- Selezione modalità Standard o Silence
- Wi-Fi integrato con app dedicata
- Modalità automatica di raffreddamento
- Sbrinamento automatico (per ventilazione forzata e inversione di ciclo)
- Scambiatore condensatore ad acqua in titanio
- Compressore rotativo a palette On-Off

PERFORMANCE: ARIA 28 °C / ACQUA 28 °C / IGROMETRIA 80%

	9,83	12,56	15,62	18,65	22,05			
Potenza restituita (kW)	9,83	12,56	15,62	18,65	22,05			
Potenza consumata (kW)	1,67	2,34	3,20	2,97	3,82	3,51	4,51	4,25
COP	5,89	5,23	4,89	5,25	4,89	5,32	4,90	5,19

PERFORMANCE: ARIA 15 °C / ACQUA 26 °C / IGROMETRIA 70%

	7,94	9,96	12,40	14,80	17,50			
Potenza restituita (kW)	7,94	9,96	12,40	14,80	17,50			
Potenza consumata (kW)	1,61	2,26	2,95	2,87	3,52	3,54	4,16	4,07
COP	4,93	4,40	4,20	4,32	4,20	4,18	4,21	4,29

DETTAGLI TECNICI

Portata d'acqua media (m³/h)	4	5	6	6	7	7	8	8
Collegamento idraulico	raccordi PVC 1/2 Ø 50 da incollare							
Alimentazione elettrica	220-240V / 1 N~ / 50Hz			380-400V / 3N~ / 50Hz	220-240V / 1 N~ / 50Hz	380-400V / 3N~ / 50Hz	220-240V / 1 N~ / 50Hz	380-400V / 3N~ / 50Hz
Intensità nominale assorbita (A)	6,9	10,1	13,4	6,1	17	7,7	19,4	8,8
Intensità assorbita massima (A)	10	15	19	7,4	28	9,2	32	11,4
Cavo di alimentazione (non fornito)**	3 x 2,5			5 x 2,5	3 x 6	5 x 2,5	3 x 6	5 x 2,5
Fluido refrigerante	R32		R410A	R32	R410A	R32	R410A	R32
Quantità liquido refrigerante (kg)	0,87	0,99	1,45	1,18	1,80	1,59	1,80	1,59
Potenza acustica (dB(A) modalità Standard / Silence)	64 / 61	65 / 63	66 / 63	68 / 66	64 / 61	65 / 62	64 / 62	66 / 63
Pressione acustica a 10 m*** (dB(A) modalità Standard / Silence)	33 / 30	34 / 32	35 / 32	37 / 35	33 / 30	34 / 31	33 / 31	35 / 32

* Valori medi stimati per piscina privata con copertura isoterma dal 15 maggio al 15 settembre.

** Per una lunghezza massima di 20 m.

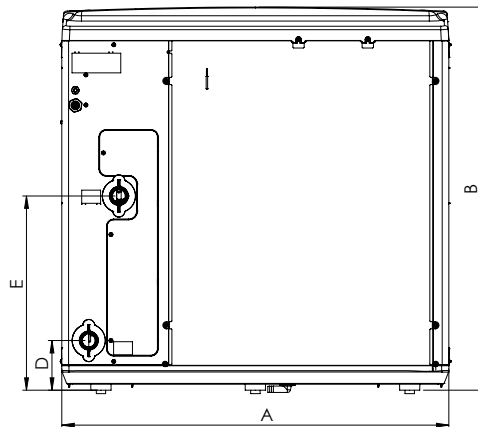
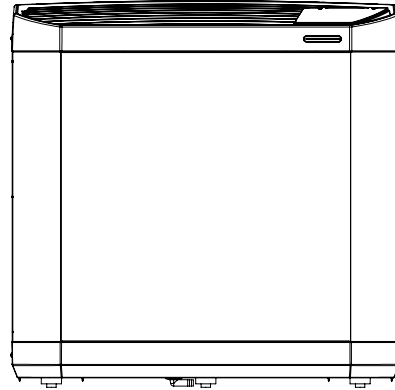
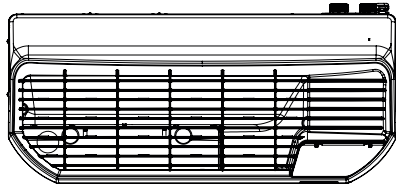
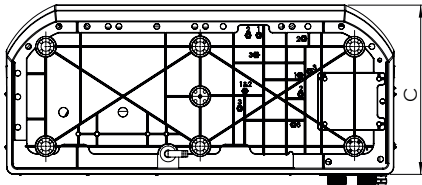
***In linea con gli standard EN60704-1:2010+A11:2012.

Calcolo stimato della potenza resa considerando una piscina ad uso residenziale con copertura isoterma per un funzionamento dal mese di maggio a quello di settembre.

POMPA DI CALORE Z400IQ

DIMENSIONI (MM) E PESO

	Z400iQ MD4	Z400iQ MD5	Z400iQ MD7	Z400iQ TD7	Z400iQ MD8	Z400iQ TD8	Z400iQ MD9	Z400iQ TD9
Peso (kg)	70	71	90	94	105		110	
A	1030				1145			
B	872				1018			
C	449				480			
D	132				125			
E	516				510			



Codice Alfanumerico **P55**

ACCESSORI DISPONIBILI OPZIONALI

				
	Sacca di protezione invernale			KIT PAC Net
	Protezione invernale appositamente progettata per la pompa di calore			Prodotto specifico per la pulizia dell'evaporatore, kit composto da fusto di 5 L e vaporizzatore
Codice	R0839800 (Small)	R0839900 (Medium)	R0840000 (Large)	WMA03491
	per codici Z400 MD4, Z400 MD5	per codici Z400 MD7, Z400 TD7	per codici Z400 MD8, Z400 TD8, Z400 MD9, Z400 TD9	
Prezzo	108,04	108,04	108,04	132,84 €



Prodotto consigliato per la vendita in negozio e/o in showroom per la specificità e la complessità del prodotto e/o della sua installazione.

POMPA DI CALORE Z250



Z250

DESCRIZIONE

- + Pratica ed efficiente
- + L'ideale per prolungare la stagione di utilizzo della piscina

ACCESSORI INCLUSI NELLA CONFEZIONE

Sacca di protezione invernale	Kit scarico condensa	 Raccordi PVC 1/2 Ø 50	 Supporto anti-vibrazione regolabile
-------------------------------	----------------------	--	--



Codice Alfanumerico **P38**

CARATTERISTICHE TECNICHE

Modello	Z250 MD3	Z250 MD4	Z250 MD5	Z250 MD6
Codice	WH000552	WH000553	WH000554	WH000555
Prezzo Iva esclusa	1.805,00 €	2.176,00 €	2.686,00 €	3.145,00 €

COMPONENTI

- Espulsione orizzontale dell'aria
- Struttura in acciaio
- Display LCD
- Modalità priorità riscaldamento (controllo dalla pompa di filtrazione)
- Modalità programmata
- Tecnologia Inverter (velocità variabile del compressore e del ventilatore):
3 modalità di funzionamento
- Boost: potenza massima per un rapido riscaldamento
- Smart: regolazione automatica della potenza in relazione alla temperatura
- Ecosilence: potenza ridotta, ulteriore risparmio di energia e un minor livello di rumorosità
- Modalità automatica di raffreddamento (mantenimento della temperatura)
- Sbrinamento automatico
- Scambiatore condensatore ad acqua in titanio
- Compressore Inverter e scroll
- Ventilatore DC, con velocità variabile

PERFORMANCE: ARIA 28 °C / ACQUA 28 °C / IGROMETRIA 80%

	7 - 2	9,5 - 2,3	13 - 2,4	15 - 2,5
Potenza restituita (kW)	7 - 2	9,5 - 2,3	13 - 2,4	15 - 2,5
Potenza consumata (kW)	1,1 - 0,15	1,4 - 0,2	2 - 0,1	2,5 - 0,15
COP	6,5 - 13,4	6,7 - 13,5	6,5 - 16,4	6 - 16,3

PERFORMANCE: ARIA 15 °C / ACQUA 26 °C / IGROMETRIA 70%

	5,5 - 1,4	7 - 1,5	9 - 1,7	11 - 1,9
Potenza restituita (kW)	5,5 - 1,4	7 - 1,5	9 - 1,7	11 - 1,9
Potenza consumata (kW)	1,1 - 0,2	1,3 - 0,2	1,9 - 0,2	2,3 - 0,25
COP	5,2 - 6,4	5,3 - 6,6	4,8 - 7,8	4,8 - 7,7

DETTAGLI TECNICI

Portata d'acqua media (m³/h)	3	4	5	6
Collegamento idraulico	raccordi PVC 1/2 Ø 50 da incollare			
Alimentazione elettrica	220-240V / 1 N~ / 50-60 Hz			
Intensità nominale assorbita (A)	4,7	6	8,35	10,65
Intensità assorbita massima (A)	8	9	13	16
Cavo di alimentazione**	3 x 2,5			3 x 4
Fluido refrigerante	R32			
Quantità liquido refrigerante (g)	0,3	0,45	0,6	0,7
Potenza acustica (dB(A))	62	65		67
Pressione acustica a 10 m (dB(A))***	31	34		36

* Valori medi stimati per piscina privata con copertura isoterma dal 15 maggio al 15 settembre.

**Per una lunghezza massima di 20 m.

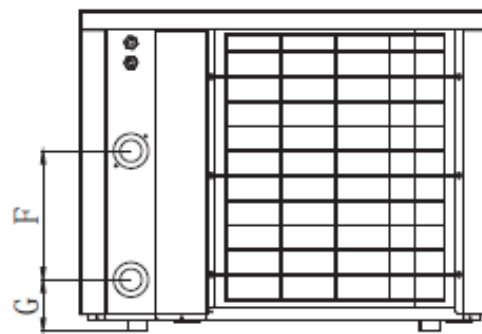
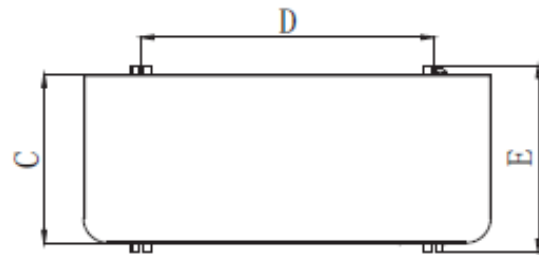
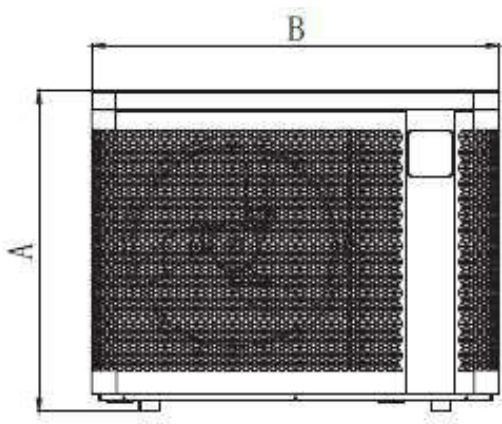
***In linea con gli standard EN60704-1:2010+A11:2012.

Calcolo stimato della potenza resa considerando una piscina ad uso residenziale con copertura isoterma per un funzionamento dal mese di maggio a quello di settembre.

POMPA DI CALORE Z250

PESO E DIMENSIONI

Modello	Z250 MD3	Z250 MD4	Z250 MD5	Z250 MD6
(kg)	42,5	44,5	49,5	56
Dimensioni (mm)				
A	646			
B	823		906	
C	339,5			
D	590		593	
E	375			
F	300		260	
G	93		103	



ACCESSORIES INCLUDED IN THE PACK

- Winter cover
- Condensate drain kit
- PVC and gaskets, 1/2 unions, Ø 50
- Anti-vibration feet

Codice Alfanumerico **P55**

ACCESSORI DISPONIBILI OPZIONALI



Kit PAC Net

Prodotto specifico per la pulizia dell'evaporatore, kit composto da fusto di 5 L e vaporizzatore

Codice	WMA03491
Prezzo	132,84 €



Prodotto consigliato per la vendita in negozio e/o in showroom per la specificità e la complessità del prodotto e/o della sua installazione.

POMPA DI CALORE Z300

Z300

DISPONIBILE FINO AD ESAURIMENTO SCORTE



DESCRIZIONE

- + Performance certificate
- + Riscaldamento garantito grazie alle proprietà riscaldanti
- + Si installa anche all'interno del locale tecnico

ACCESSORI INCLUSI NELLA CONFEZIONE



Sacca di protezione invernale



Raccordi PVC 1/2 Ø 50



Supporti antivibrazione



3 ANNI
GARANZIA

10 ANNI
GARANZIA
ANTICORROSIONE
SUL CONDENSATORE



OPTIONAL KIT
LOCALE
TECNICO

5 ANNI
COMPRESSORE
GARANZIA



SOLO
RISCALDAMENTO



ON/OFF
+



MADE IN
EUROPE

Codice Alfanumerico **P38**

CARATTERISTICHE TECNICHE

Modello	Z300 M4	Z300 M5	Z300 T5	Z300 M7
Codice	WH000014	WH000015	WH000016	WH000019
Prezzo Iva esclusa	3.163,00 €	3.930,00 €	3.930,00 €	5.128,00 €

COMPONENTI

- Scambiatore condensatore ad acqua in titanio
- Sbrinatorio automatico per ventilazione forzata
- Compressore rotativo a palette On-Off
- Possibile controllo on-off attraverso un interruttore remoto o sistema di automazione locale
- Espulsione orizzontale dell'aria
- Struttura in polipropilene
- Display digitale
- Modalità priorità riscaldamento (controllo della pompa di filtrazione)

PERFORMANCE: ARIA 28 °C / ACQUA 28 °C / IGROMETRIA 80%

	9	13	13,1	16,1
Potenza restituita (kW)				
Potenza consumata (kW)	1,6	2,4	2,3	2,9
COP	5,6	5,5	5,6	5,6

PERFORMANCE: ARIA 15 °C / ACQUA 26 °C / IGROMETRIA 70%

	7,6	10,4	10,5	13,7
Potenza restituita (kW)				
Potenza consumata (kW)	1,7		2,2	2,9
COP	4,5		4,7	

DETTAGLI TECNICI

Portata d'acqua media (m ³ /h)	4	5	5	6
Collegamento idraulico	raccordi PVC 1/2 Ø 50 da incollare			
Alimentazione elettrica	220-240V / 1 N~ / 50Hz		380-400V / 3N~ / 50Hz	220-240V / 1 N~ / 50Hz
Intensità nominale assorbita (A)	7,9	10,3	4,3	13
Intensità assorbita massima (A)	10	14,5	5,3	16,4
Cavo di alimentazione**	3 x 2,5	3 x 2,5	5 x 2,5	3 x 4
Fluido refrigerante	R410A			
Quantità liquido refrigerante (g)	0,92	1,55	1,55	1,40
Potenza acustica (dB(A))	67	68	70	67
Pressione acustica a 10 m (dB(A))***	36	37	39	36

* Valori medi stimati per piscina privata con copertura isoterma dal 15 maggio al 15 settembre.

**Per una lunghezza massima di 20 m.

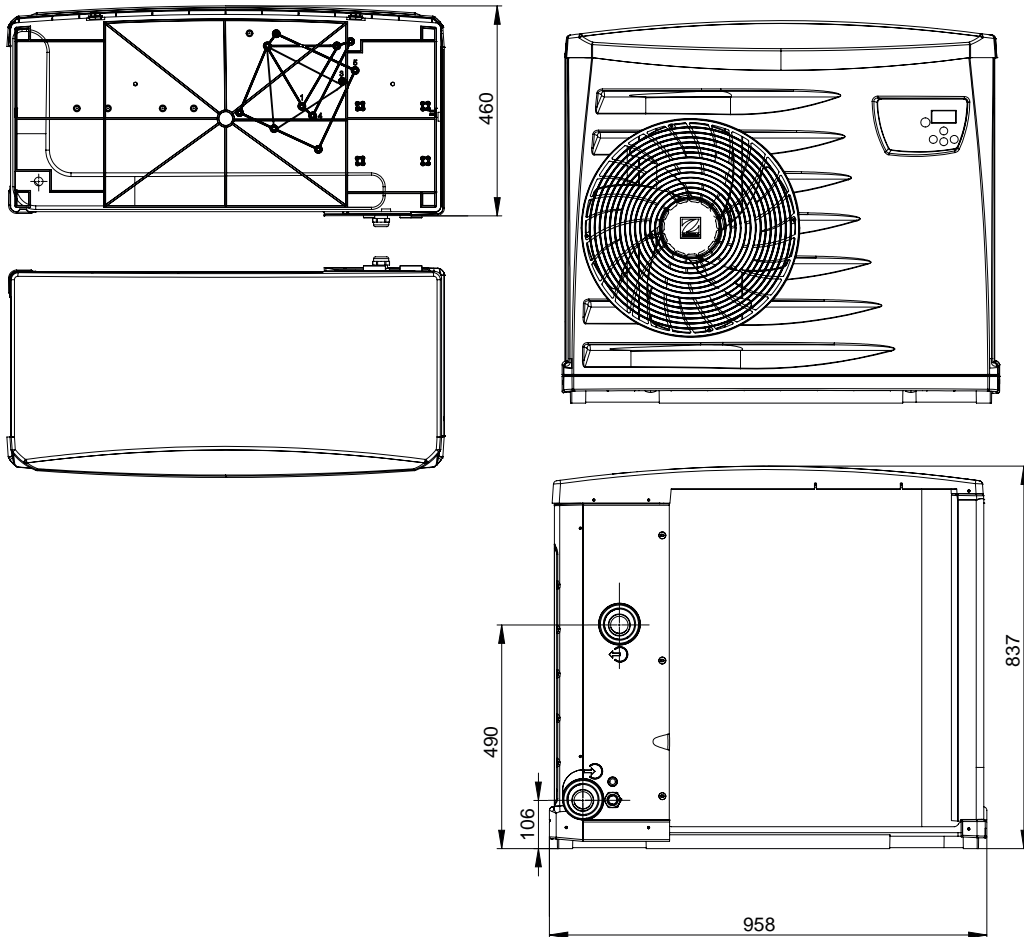
***In linea con gli standard EN60704-1:2010+A11:2012.

Calcolo stimato della potenza resa considerando una piscina ad uso residenziale con copertura isoterma per un funzionamento dal mese di maggio a quello di settembre.

POMPA DI CALORE Z300

DIMENSIONI (MM) E PESO

	Z300 M4	Z300 M5	Z300 T5	Z300 M7
Peso (kg)	52	63	63	68



Codice Alfanumerico **P55**

ACCESSORI DISPONIBILI OPZIONALI

	Modulo di controllo a distanza	Kit locale tecnico	Vaschetta di condensa	Kit PAC Net
	Controllo a distanza per installazione in locale tecnico, trasmette comandi e informazioni dal regolatore	Composto da una condotta, una griglia, un quadro e da un moto-ventilatore adatto all'installazione della pompa in locale tecnico. Lunghezza tubo 3 m.	Vaschetta che permette il recupero della condensa sotto la pompa di calore	Prodotto specifico per la pulizia dell'evaporatore, kit composto da fusto di 5 L e vaporizzatore
Codice	WTC04004	W20KITPFPREMLT	R07242	WMA03491
Prezzo	501,00 €	1.850,00 €	329,00 €	132,84 €



Prodotto consigliato per la vendita in negozio e/o in showroom per la specificità e la complessità del prodotto e/o della sua installazione.

I RISCALDATORI ELETTRICI

Il miglior rapporto qualità/prezzo

Facili da installare e utilizzare, i riscaldatori elettrici Zodiac permettono di riscaldare rapidamente la vostra piscina e di mantenere l'acqua alla temperatura desiderata, ad un prezzo d'acquisto molto competitivo. Compatti e autonomi, vengono posizionati sul sistema di filtrazione ed è sufficiente mettere in moto la filtrazione per far salire la temperatura (da 2 a 5 giorni in base al dimensionamento).

Scegliere un riscaldatore elettrico

Molteplici sono i parametri da tenere in considerazione nella scelta di un riscaldatore elettrico adeguato. **Secondo la misura della piscina da riscaldare e l'utilizzo desiderato (temperatura e periodo) bisogna adattare la potenza dell'apparecchio**, che va dai 3 kW ai 120 kW.

Nel caso di un locale tecnico ristretto, **è raccomandato l'utilizzo di un apparecchio ad L**. Un montaggio in linea gli permette di limitare le perdite di pressione.

Per regolare la temperatura desiderata, **esistono due tipi di termostati: il termostato meccanico e il termostato digitale**. Grazie a un regolatore digitale completo, è anche possibile regolare il timer.

Per limitare il consumo elettrico, **un riscaldatore modulare è dotato di 2 resistenze**. Il vantaggio è di poter utilizzare una sola resistenza qualora la temperatura esterna sia relativamente elevata (in estate).



SIMBOLO DI RIFERIMENTO

Tutti i modelli di riscaldatori elettrici Zodiac sono dotati di resistenze in titanio che assicurano la massima resistenza.

TABELLA COMPARATIVA DELLE GAMME

	RE/I	RE/U	Red Line	RE/L
Misura della piscina	> 150 m ³	Da 80 a 160 m ³	Da 20 a 80 m ³	Da 20 a 80 m ³
Potenza	Da 30 a 120 Kw	Da 12 a 24 Kw	Da 3 a 12 Kw	Da 3 a 12 Kw
Tipo di montaggio	In linea	In linea	In linea	A "L"
Tipo modulare	•	•	-	-
Tipo di termostato	Digitale	Digitale	Digitale	Meccanico



RISCALDATORE ELETTRICO RE/I

RE/I

DESCRIZIONE

- + Per le piscine più grandi (oltre 150 m³)
- + Regolatore digitale completo (termostato, timer, ecc.)
- + Robustezza massima (flange EPDM, collegamento Hypalon)



Codice Alfanumerico **P38**

CARATTERISTICHE TECNICHE	MEDIA POTENZA				GRANDE POTENZA			
Modello	RE/I 30	RE/I 36	RE/I 42	RE/I 48	RE/I 60	RE/I 84	RE/I 96	RE/I 120
Codice	W40TIT30	W40TIT36	W40TIT42	W40TIT48	W40TIT60	W40TIT84	W40TIT96	W40TIT120
Prezzo Iva esclusa	4.109,00 €	4.361,00 €	4.643,00 €	5.088,00 €	8.666,00 €	9.742,00 €	9.968,00 €	11.510,00 €

COMPONENTI

- Quadro elettrico con termostato di precisione (+/-0,5°C)
- Display digitale
- Limitatore alta temperatura a sicurezza positiva
- Interruttore di portata
- Interruttori di comando luminosi
- Impostazione di fabbrica: modulazione di potenza (2 fasi manuali)
- Collegamenti elettrici sovrastampati HYPALON
- Contattori di potenza
- Tenuta dei perni con flangia EPDM
- Forma a U per garantire un montaggio semplificato e la ritenzione idrica
- Prevedere un bypass se la portata della pompa di filtrazione è superiore a 50 m³/h.

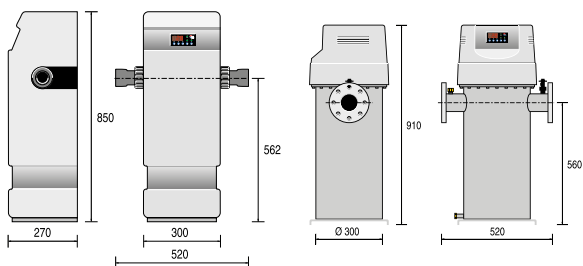
DETTAGLI TECNICI

Volume massimo* (m ³)	Consultate i nostri tecnici							
Tensione	400 V / 3N / 50 Hz							
Intensità assorbita (A)**	44	52	61	70	87	122	139	174
Potenza (kW)***	12 + 18	12 + 24	18 + 24	24 + 24	24 + 36	36 + 48	48 + 48	60 + 60
Portata d'acqua (m ³ /h)	da 20 a 30				da 30 a 50			
Collegamento idraulico	raccordi PVC Ø63 da incollare				2 flange DN 80 con raccordo PVC da incollare Ø90			

*Effettuare preventivamente a uno studio termico completo ** Tolleranza tensione nominale +6-10% *** Tolleranza produzione +/- 5%

DIMENSIONI (MM) E PESO

	RE/I 30	RE/I 36	RE/I 42	RE/I 48	RE/I 60	RE/I 84	RE/I 96	RE/I 120
Peso (kg)	30	30	33	33	49	51	53	58

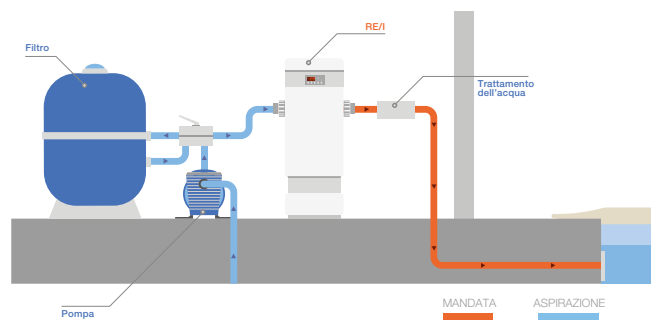


RE/I media potenza (RE/I da 30 a 48)

RE/I alta potenza (RE/I da 60 a 120)

INSTALLAZIONE

- Collegamento idraulico in linea con due raccordi PVC Ø63 (RE/I da 30 a 48) o con due flange DN80 (RE/I da 60 a 120).
- Senso di circolazione indifferente: è sufficiente girare l'interruttore di portata e invertire le sonde (regolazione e sicurezza).
- Prevedere un bypass se la portata della pompa di filtrazione è superiore a 50 m³/h.
- Alimentazione elettrica trifase 400V con protezione attraverso un interruttore differenziale 30 mA a monte (non compreso).





RISCALDATORE ELETTRICO RE/U

RE/U

DESCRIZIONE

- + Per le piscine più grandi (da 80 a 160 m³)
- + Regolatore digitale completo (termostato, timer, ecc.)
- + Robustezza massima (flange EPDM, collegamento Hypalon)

2 ANNI
GARANZIA

INSTALLAZIONE
FACILE

Ti²²
TITANIO
INSIDE

SERVIZI
+

MADE IN
FRANCE

Codice Alfanumerico **P38**

CARATTERISTICHE TECNICHE

Modello	RE/U 12 mono	RE/U 15 mono	RE/U 15 tri	RE/U 18 tri	RE/U 21 tri	RE/U 24 tri
Codice	W40TIT12M	W40TIT15M	W40TIT15	W40TIT18	W40TIT21	W40TIT24
Prezzo Iva esclusa	2.263,00 €	2.324,00 €	2.324,00 €	2.397,00 €	2.552,00 €	2.703,00 €

COMPONENTI

- Quadro elettrico con termostato di precisione (+/-0,5°C)
- Display digitale e timer
- Limitatore alta temperatura a sicurezza positiva
- Interruttore di portata
- Interruttori di comando luminosi + spie
- Contattori di potenza
- Tenuta dei perni con flangia EPDM
- Collegamenti elettrici sovrastampati HYPALON

DETTAGLI TECNICI

Volume massimo* (m ³)	80	100	100	120	140	160
Potenza riscaldatori a immersione** (kW)	6 + 6	6 + 9	6 + 9	9 + 9	9 + 12	12 + 12
Intensità assorbita (A)***	53	66	22	26	31	35
Sezione cavo di alimentazione (mm ²)****	3 x 16	3 x 16	5 x 6	5 x 6	5 x 10	5 x 10
Portata minima (m ³ /h)	5					
Portata massima (m ³ /h)	22					
Collegamento idraulico	PVC Ø 50 o Ø 63					

* Valori medi stimati per piscina privata con copertura isoterma dal 15 maggio al 15 settembre.

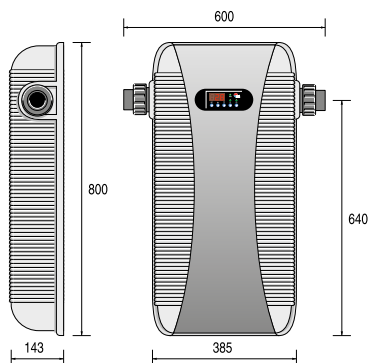
** Tolleranza produzione +/-5%

*** Tolleranza tensione nominale +6-10%

**** Per una lunghezza massima di 20 m.

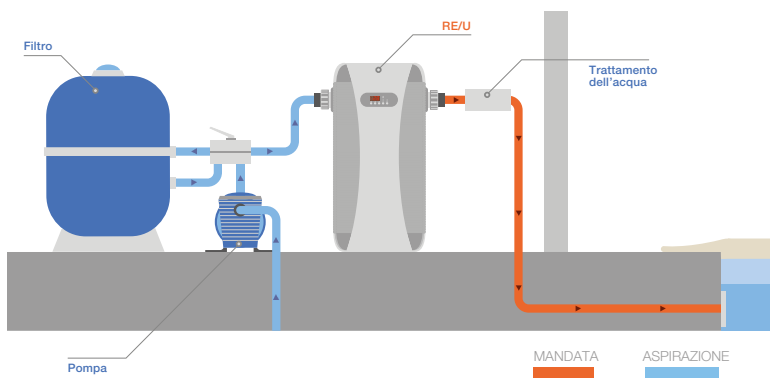
DIMENSIONI (MM) E PESO

Peso (kg) 12



INSTALLAZIONE

- Collegamento idraulico in linea con raccordi PVC Ø63 esterni o Ø50 interni.
- Alimentazione elettrica monofase 230V o trifase 400V secondo il modello con protezione attraverso un interruttore differenziale 30 mA a monte (non compreso).
- Senso di circolazione indifferente: è sufficiente girare l'interruttore di portata e invertire le sonde (regolazione e sicurezza).



RISCALDATORE ELETTRICO RED LINE

Red Line



DESCRIZIONE

- + Il miglior rapporto qualità/prezzo
- + Termostato digitale
- + Robustezza massima (flange EPDM, collegamento Hypalon)

2 ANNI
GARANZIA

**INSTALLAZIONE
FACILE**

Ti²²
TITANIO
INSIDE

SERVIZI

**MADE IN
FRANCE**

Codice Alfanumerico **P38**

CARATTERISTICHE TECNICHE

Modello	Red Line 3	Red Line 6	Red Line 9	Red Line 12 T
Codice	W40RDE3	W40RDE6	W40RDE9	W40RDE12
Prezzo Iva esclusa	1.108,00 €	1.177,00 €	1.234,00 €	1.294,00 €

COMPONENTI

- Quadro elettrico con termostato di precisione (+/-0,5°C). Display digitale e timer
- Limitatore alta temperatura a sicurezza positiva
- Tenuta dei perni con flangia EPDM
- Collegamenti elettrici sovrastampati HYPALON
- Controllore di portata
- Contattori di potenza
- Interruttori ON/OFF + spie
- Apparecchio completo, precabato che non richiede quadro di comando
- Red Line 12: solo trifase

DETTAGLI TECNICI

Volume massimo* (m ³)	20	40	60	80
Potenza riscaldatori a immersione** (kW)	3	6	9	12
Intensità assorbita Tri 400 V (A)***	5	9	13	18
Sezione cavo di alimentazione tri 400 V (mm ²)****	5 x 2,5	5 x 2,5	5 x 4	5 x 4
Intensità assorbita mono 230 V (A)***	14	27	40	-
Sezione cavo di alimentazione mono 230 V (A)****	3 x 4	3 x 6	3 x 10	-
Portata minima (m ³ /h)	5			
Portata massima (m ³ /h)	30			
Collegamento idraulico	1/2 raccordi PVC Ø63 + riduzione Ø50			

* Valori medi stimati per piscina privata con copertura isotermica dal 15 maggio al 15 settembre.

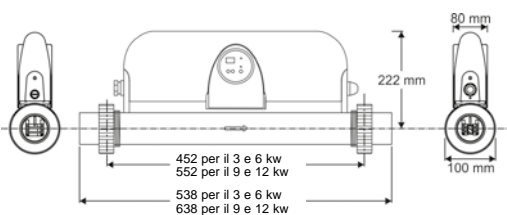
*** Tolleranza tensione nominale +6-10%

** Tolleranza produzione +/-5%

**** Per una lunghezza massima di 20 m.

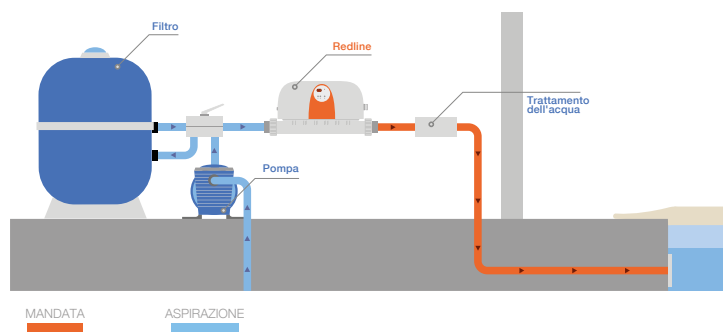
DIMENSIONI (MM) E PESO

Peso (kg) 4



INSTALLAZIONE

- Collegamento in linea con due raccordi PVC Ø63 + riduzioni Ø63-50.
- Senso di circolazione indifferente: è sufficiente ruotare l'apparecchio nel senso di circolazione dell'acqua.
- Allacciamento mono 230V/Tri 400V semplificato. RedLine 12 sempre trifase 400V.
- Alimentazione elettrica con protezione a interruttore differenziale 30 mA a monte (non compreso).





RISCALDATORE ELETTRICO RE/L

RE/L

DESCRIZIONE

- + Particolarmente adatto a piscine fuori terra, spa, piscine riabilitative
- + Termostato meccanico

2 ANNI
GARANZIA

INSTALLAZIONE
FACILE

Ti²²
TITANIO
INSIDE

SERVIZI
+

MADE IN
FRANCE

Codice Alfanumerico **P38**

CARATTERISTICHE TECNICHE

Modello	RE/LE 3	RE/LE 6	RE/LE 9	RE/LE 12 T
Codice	W40LE03	W40LE06	W40LE09	W40LE12
Prezzo Iva esclusa	1.007,00 €	1.065,00 €	1.122,00 €	1.208,00 €

COMPONENTI

- Quadro elettrico con flussostato
- Termostato meccanico rotativo 16-40 °C
- Tenuta dei perni con flangia EPDM
- Collegamenti elettrici sovrastampati HYPALON
- Limitatore alta temperatura a sicurezza positiva
- Contatore di potenza
- Cablaggio monofase o trifase (configurazione in loco)
- RE-LE 12: solo trifase

DETTAGLI TECNICI

Volume massimo* (m ³)	20	40	60	80
Potenza riscaldatori a immersione** (kW)	3	6	9	12
Intensità assorbita Tri 400 V (A)***	5	9	13	18
Sezione cavo di alimentazione tri 400 V (mm ²)****	5 x 2,5	5 x 2,5	5 x 4	5 x 4
Intensità assorbita mono 230 V (A)***	14	27	40	-
Sezione cavo di alimentazione mono 230 V (A)****	3 x 4	3 x 6	3 x 10	-
Portata minima (m ³ /h)	5			
Portata massima (m ³ /h)	22			
Collegamento idraulico	PVC Ø 50 o Ø 63			

* Valori medi stimati per piscina privata con copertura isoteramica dal 15 maggio al 15 settembre.

** Tolleranza produzione +/-5%

*** Tolleranza tensione nominale +6-10%

**** Per una lunghezza massima di 20 m.

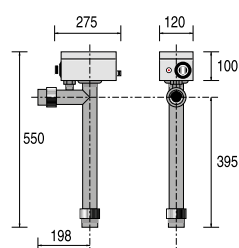
DIMENSIONI (MM) E PESO

	RE/LE 3	RE/LE 6	RE/LE 9	RE/LE 12
Peso (kg)	4	4	5	5

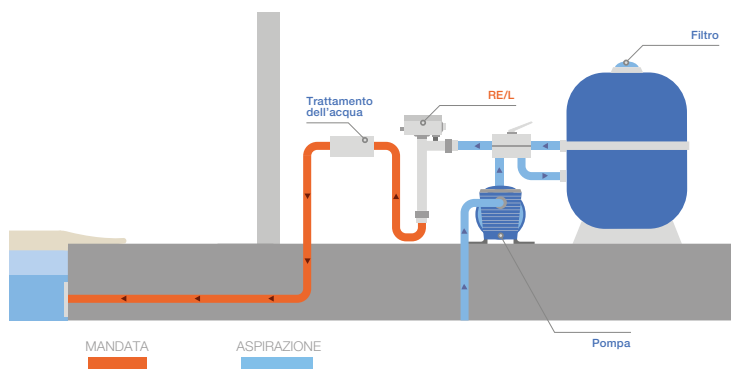
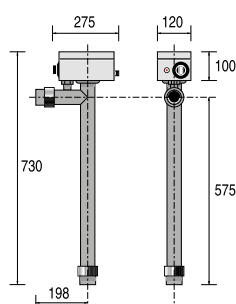
INSTALLAZIONE

- Fornito con supporto di installazione a parete.
- Collegamento idraulico in linea in PVC Ø50 o 63.
- Allacciamento mono 230V/Tri 400V semplificato. RE/LE 12 sempre trifase 400V.
- Alimentazione elettrica con protezione a interruttore differenziale 30 mA a monte (non compreso).
- Senso di circolazione indifferente: è sufficiente ruotare l'apparecchio nel senso di circolazione dell'acqua.

RE/LE 3 e 6



RE/LE 9 e 12



Gli scambiatori

Riscaldare la piscina grazie al riscaldamento domestico

Installati in prossimità della caldaia, gli scambiatori di calore Zodiac utilizzano il circuito di riscaldamento della casa per riscaldare l'acqua della piscina. **Molto vantaggiosi finanziariamente**, sono anche molto efficaci e assicurano un **raggiungimento rapido della temperatura** (da 1 a 2 giorni in base alla temperatura del primario).



Heat Line Plus



Uranus a piastre premontato in titanio



SIMBOLO DI RIFERIMENTO

Tutti i modelli di scambiatori Zodiac sono dotati di tubi e piastre in titanio che assicurano il massimo della resistenza.

Scegliere uno scambiatore di calore

Molteplici sono i parametri da tenere in considerazione nella scelta di uno scambiatore di calore. Per scegliere lo scambiatore adatto è necessario considerare la misura della piscina da riscaldare, l'utilizzo desiderato (temperatura e periodo) e la temperatura del riscaldamento primario.

Gli scambiatori Zodiac sono **compatibili con tutti i sistemi di riscaldamento** per la casa. Con più di 17 modelli, essi permettono di adattarsi a tutti i tipi di installazione.

TABELLA COMPARATIVA DELLE GAMME

	Uranus +		Heat Line		
	Nudo	Premontato	Nudo	Senza Circolatore	Plus
Applicazione	Tutti i tipi di riscaldamento		Tutti i tipi di riscaldamento		
Potenza con primario a 90°C	Da 35 a 240 kW		Da 20 a 70 kW		
Potenza con primario a 45°C	Da 13 a 57 kW		Da 4 a 14 kW		
Tipo di installazione	A «L» con bypass		In linea senza bypass		
Tipo di scambiatore	A piastre in titanio		Fascio tubiero in titanio		
Scatola di comando	-	•	-	•	•
Controllore di portata	-	•	-	•	•
Sonda regolatrice	-	•	-	•	•
Circolatore	-	•	-	-	•

SCAMBIATORE DI CALORE A PIASTRE URANUS

Uranus + Nudo e premontato



Uranus a piastre nudo in titanio



Uranus a piastre premontato in titanio

DESCRIZIONE

- + Massima robustezza: piastre in titanio e nuovo materiale per le flange di montaggio
- + Nuovi circolatori pompa a risparmio energetico
- + Compatibile con tutti i tipi di riscaldamento domestico, anche a bassa temperatura
- + Versione nuda o premontata per adattarsi a tutti i tipi di installazione

2 ANNI
GARANZIA

INSTALLAZIONE FACILE

Ti²²
TITANIO INSIDE

SERVIZI +

MADE IN FRANCE

Codice Alfanumerico **P38**

CARATTERISTICHE TECNICHE

	AN/UAP 35	UAN/UAP 70	UAN/UAP 120	UAN/UAP 240
Modello nudo	WJ000001	WJ000003	WJ000005	WJ000007
Prezzo iva esclusa	1.973,00 €	2.672,00 €	3.013,00 €	4.035,00 €
Modello premontato	WJ000002	WJ000004	WJ000006	WJ000008
Prezzo iva esclusa	3.086,00 €	3.736,00 €	5.014,00 €	6.018,00 €

COMPONENTI

- Apparecchio completamente montato e cablato
- Scambiatore a piastre ad elevate prestazioni in titanio
- PRIMARIO con acceleratore regolabile 2 valvole 1/4 giro - 1 valvola filettata maschio Ø26/34 con boccole a saldare Ø20/22
- SECONDARIO - PVC Ø50
- Termostato a visualizzazione digitale
- Interruttore di portata
- Cablaggio mono 230 V con presa di corrente
- Tappo di scarico o svuotamento

DETTAGLI TECNICI

Potenza con primario 90°C (kW)	55	80	120	240
Potenza con primario 60°C (kW)	27	38	63	123
Potenza con primario 45°C (kW)	15	21	34	68
Pressione massima riscaldamento primario / secondario piscina:	3 bar / 2 bar			
Temperatura massima ammissibile riscaldamento primario / secondario:	90°C / 40°C			
Alimentazione elettrica	230 V / 1 / 50 Hz			

COLLEGAMENTI MODELLO PREMONTATO

PRIMARIO riscaldamento	Ø20/22	Ø20/22	Ø20/22	Ø26/28
SECONDARIO piscina	PVC Ø50	PVC Ø50	PVC Ø50	PVC Ø50

PORTATE (M³/H)

PRIMARIO riscaldamento	1,6	2,1	2,8	6,3
SECONDARIO piscina	2	2,9	4,3	8,7

PERDITE DI CARICO (MCA)

PRIMARIO riscaldamento	1,5	1,2	1	2
SECONDARIO piscina	2,4	2,3	2,5	3,8

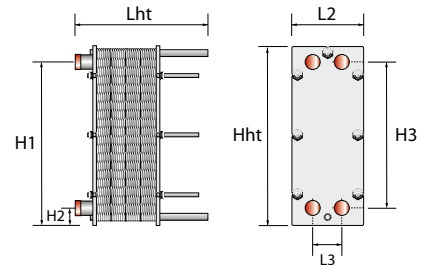
SCAMBIATORE DI CALORE A PIASTRE URANUS

PESO

	UAN/UAP 35	UAN/UAP 70	UAN/UAP 120	UAN/UAP 240
Peso (kg) (modello nudo)	14	15	17	31
Peso (kg) modello premontato	29	30	31	50

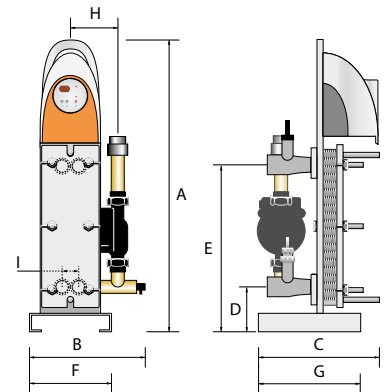
DIMENSIONI (MM) MODELLO NUDO

	UAN 35-70-120	UAN 240
Lht	255	407
L2	140	200
L3	50	60
Hht	380	500
H1	339	429
H2	41	75
H3	298	357



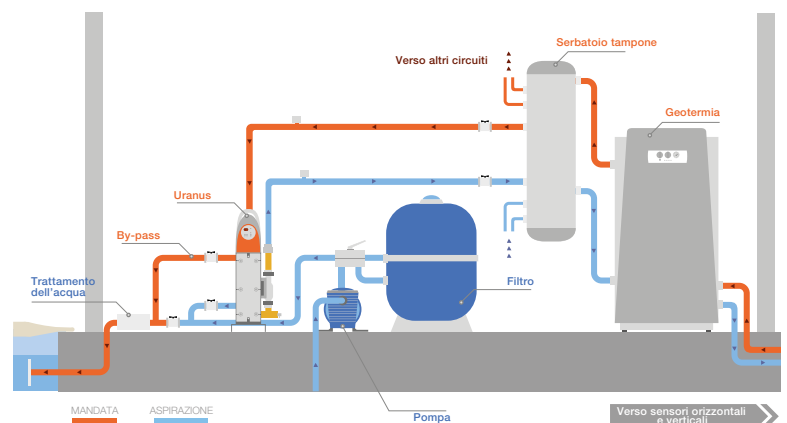
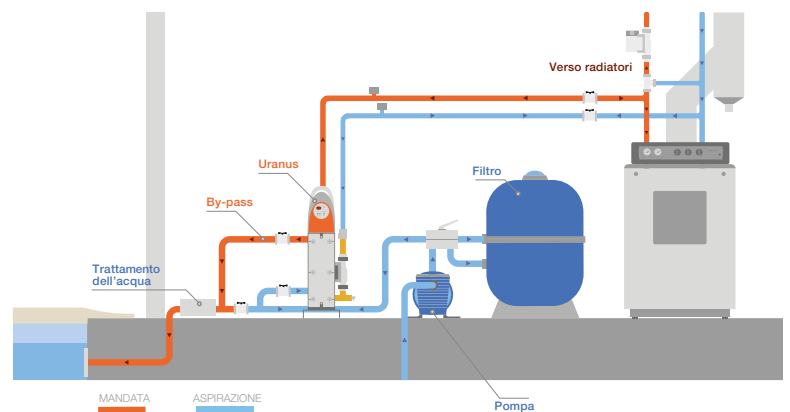
DIMENSIONI (MM) MODELLO PLUS

	UAP 35-70-120	UAP 240
A	758	840
B	334	347
C	415	480
D	116	137
E	414	494
F	250	250
G	200	450
H	127	148
I	50	60



INSTALLAZIONE

- Nel locale tecnico, in prossimità della caldaia e all'uscita della filtrazione (prevedere un bypass).
- Alimentazione elettrica in mono 230 V con protezione a interruttore differenziale 30 mA a monte (non fornito).
- Casi particolari: scambiatore alimentato da geotermia o pompa di calore. Occorre dimensionare lo scambiatore in base alle esigenze di riscaldamento della piscina, delle caratteristiche degli scambiatori con primario 45°C o 60°C (vedere tabella caratteristiche) e della potenza della geotermia.
- Per un buon funzionamento della geotermia, consigliamo l'installazione di un serbatoio tampone secondo lo schema a lato.





Modello nudo



Modello senza circolatore



Modello attrezzato (Plus)

SCAMBIATORE HEAT LINE

Heat Line - Nudo, senza circolatore & Plus

DESCRIZIONE

- + Compatibile con tutti i tipi di riscaldamento domestico (pompa di calore, caldaia, geotermia, solare)
- + Robustezza massima (placche in titanio, involucro Noryl-Polyamide)
- + Diverse configurazioni disponibili, per adattarsi a tutti i tipi di installazione
- + Nuovo circolatore dai bassi consumi



Codice Alfanumerico **P38**

	Heat Line 20	Heat Line 40	Heat Line 70
Modello nudo	W49NT20	W49NT40	W49NT70
Prezzo iva esclusa	704,00 €	831,00 €	1.028,00 €
Modello senza circolatore	W49KT20W	W49KT40W	W49KT70W
Prezzo iva esclusa	1.287,00 €	1.407,00 €	1.595,00 €
Modello attrezzato (Plus)	W49KT20	W49KT40	W49KT70
Prezzo iva esclusa	1.505,00 €	1.622,00 €	1.811,00 €

COMPONENTI

- Involucro in Noryl/poliammide iniettata
- Tubi in titanio
- Pompa di circolazione a basso consumo classe A (sui modelli Plus)
- Valvola di non ritorno
- Interruttore di portata (su modelli senza circolatore e Plus)
- Scatola elettrica precablata con presa di corrente 230 V (su modelli senza circolatore e Plus)
- Termostato di regolazione digitale (su modelli senza circolatore e Plus)

DETTAGLI TECNICI

Volume massimo (m ³)*	50	120	200
Potenza con primario 90°C (kW)	20	40	70
Potenza con primario 60°C (kW)	8,5	17	30
Potenza con primario 45°C (kW)	4	8	14
Pressione massima (circuiti piscina)	2 bar	2 bar	2 bar
Temperatura massima ammissibile	90 °C	90 °C	90 °C

* Modello nudo e senza circolatore: piscina privata all'aperto, clima temperato, con copertura isotermica, dal 15 maggio al 15 settembre

* Modello attrezzato: piscina privata all'aperto, clima temperato, con copertura isotermica e primario a 90°C, dal 15 maggio al 15 settembre

SCAMBIATORE HEAT LINE

COLLEGAMENTI

PRIMARIO riscaldamento (modello nudo)	Ø26/34 F / Ø26/34 M	Ø26/34 F / Ø26/34 M	Ø26/34 F / Ø26/34 M
SECONDARIO piscina	PVC Ø63 o 50	PVC Ø63 o 50	PVC Ø63 o 50

PORTATE (M³/H)

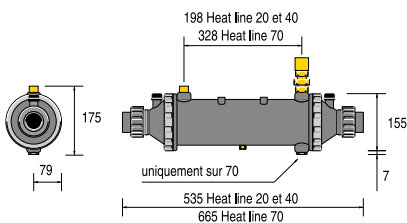
PRIMARIO riscaldamento	0,9	1,7	3
SECONDARIO piscina	10	15	20

PERDITE DI CARICO (MCA)

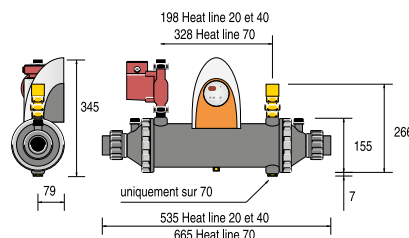
PRIMARIO riscaldamento	0,15	0,2	0,3
SECONDARIO piscina	0,5	0,8	1

DIMENSIONI (MM) E PESO

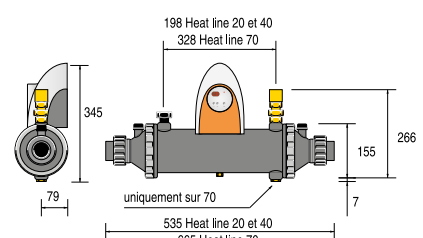
	Heat Line 20	Heat Line 40	Heat Line 70
Peso (kg) (modello nudo)	3	3	4
Peso (kg) (modello senza circolatore)	4	4	5
Peso (kg) (modello Plus)	6,5	7	12



Heat Line nudo



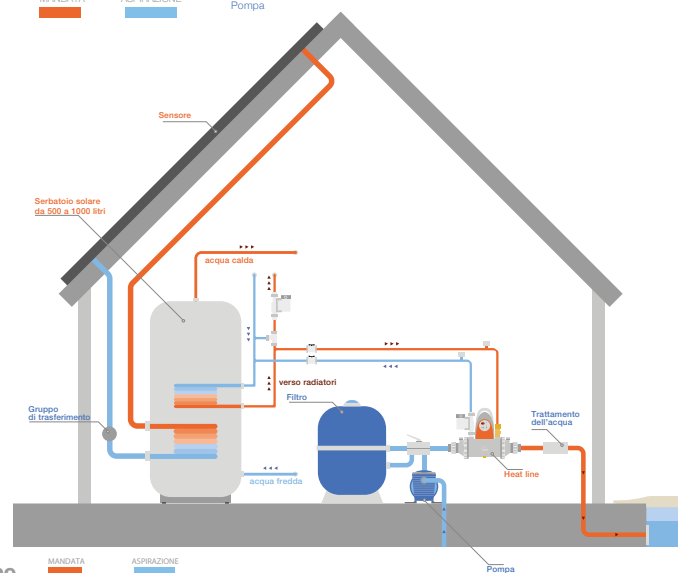
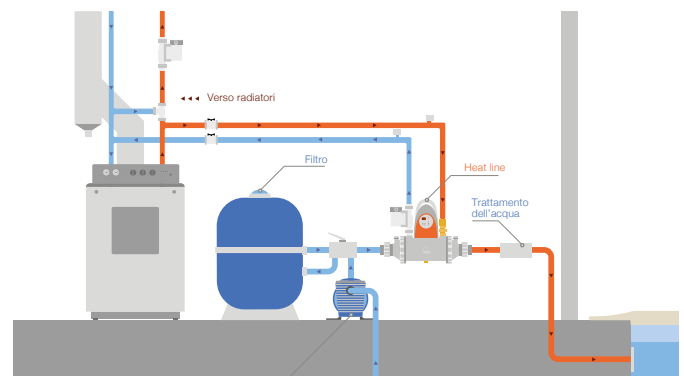
Heat Line Plus



Heat Line senza circolatore

INSTALLAZIONE

- Nel locale tecnico, in prossimità della caldaia e all'uscita filtrazione senza bypass. Posizione orizzontale in linea sulle tubature. Alimentazione primaria dall'alto.
- Alimentazione elettrica mono 230 V con protezione a interruttore differenziale 30 mA a monte (non fornito).
- Possibilità di invertire il senso di circolazione del circuito primario e secondario girando lo scambiatore.
- Casi particolari: scambiatore alimentato dai pannelli solari. Occorre dimensionare lo scambiatore in base alle esigenze di riscaldamento della piscina, alle caratteristiche degli scambiatori con primario a 45°C o 60°C (vedere tabella caratteristiche) e alla potenza restituita dai pannelli solari. In ogni caso occorre alimentare lo scambiatore da un serbatoio di accumulo solare situato tra i pannelli e lo scambiatore.
- Gli scambiatori Heat Line non sono compatibili con un collegamento diretto ai pannelli solari.
- Attenzione: temperatura fonte primaria massima=90°C. Pressione massima=2 bar. Scambiatore montato con caldaia a muro esistente o con caldaia a regolazione incorporata.





RISCALDAMENTO



SOLUZIONI DI RISCALDAMENTO PER PISCINA	633
POMPE DI CALORE ARIA/ACQUA PER INSTALLAZIONE INTERNA	637
POMPE DI CALORE ARIA/ACQUA PER INSTALLAZIONE ESTERNA	638
SCAMBIATORI DI CALORE	642



iQBridge RS



**RENDI I PRODOTTI CONNESSI
CON IQ BRIDGE RS, PER UNA
PERFETTA ESPERIENZA DI PISCINA**

Consulta il capitolo
"Internet of Pools"
per maggiori informazioni.

**Grazie al dispositivo WiFi iQBridge
è possibile gestire da remoto
tutti i prodotti connessi per piscina
in un'unica app: iAqualink+**

Compatibile con:

- elettrolisi Zodiac eXpert ed AstralPool Smart Next
- pompe di calore AstralPool Pro Elyo Touch ed Evoline.






SOLUZIONI DI RISCALDAMENTO PER PISCINA

Una piscina completa di impianto di riscaldamento (con componenti quali pompe di calore, scambiatori elettrici e scambiatori di calore della gamma AstralPool), consente una "perfect pool experience" a prescindere dalle condizioni climatiche permettendo inoltre di estendere il periodo di utilizzo della stessa.

Parametri per la scelta del sistema di riscaldamento

Allo scopo di definire un sistema di riscaldamento adeguato per la piscina, è necessario essere a conoscenza del volume (in m³), del periodo di utilizzo e della stima della temperatura (in °C) dell'acqua desiderata.

Tali parametri permettono di scegliere il sistema di riscaldamento in modo corretto e garantiscono il massimo comfort ad un costo inferiore.

TABELLA COMPARATIVA DELLE GAMME			
	Pompe di calore	Scambiatori elettrici	Scambiatori di calore acqua-acqua
SOLUZIONE	 Autonomo, per piscina	 Autonomo, per piscina	 Abbinato ad una caldaia
ENERGIA UTILIZZATA	Rinnovabile	Elettrica	Fonte di calore domestica (gas, gasolio, elettricità, rinnovabile, ecc.)
COSTI DI FUNZIONAMENTO	€	€€€	€ - €€€
INVESTIMENTO ECONOMICO	€/ €€€	€	€
VANTAGGI	Economico Efficiente	Installazione semplice Incremento della temperatura veloce	Incremento della temperatura veloce (con gas/benzina) Compatibile con tutti i sistemi di riscaldamento
UTILIZZI	All'aperto o per piscine interne	Piscine e spa utilizzate nei weekend o in case vacanza	Piscine interne ed esterne vicine alla caldaia dell'abitazione

Tipologia di sbrinamento

Quando la temperatura esterna è bassa, in una pompa di calore l'evaporatore tenderà a ghiacciarsi riducendone l'efficacia, di conseguenza è necessario rimuovere il ghiaccio.

Esistono due tipologie di sbrinamento:

- **Sbrinamento tramite ventilazione o sbrinamento economico**

Il circuito di raffreddamento si blocca per alcuni minuti. Solo la ventola rimane in funzione espellendo l'aria in modo tale da sbrinare l'unità. Questa tipologia di sbrinamento è adatta per tutte le piscine da esterno (uso stagionale).

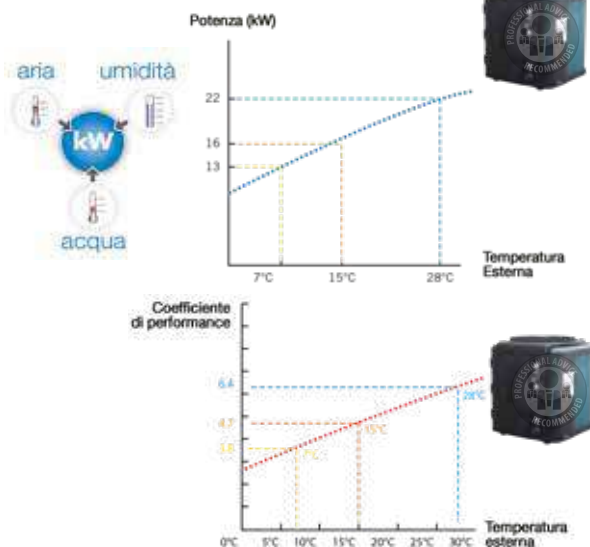
- **Sbrinamento tramite inversione di ciclo o sbrinamento intensivo**

Il circuito di raffreddamento è invertito. Nell'evaporatore circola gas caldo accelerandone lo sghiacciamento. L'inversione di ciclo permette alla pompa di calore di funzionare a temperature più basse.

Come comparare le performance delle pompe di calore

Per comparare le performance di differenti pompe di calore, è essenziale paragonare la potenza fornita e il coefficiente di performance.

- **Potenza**, espressa in kW, indica la quantità di calore trasferita nell'acqua. La variazione dipende da 3 condizioni alle quali la pompa di calore è esposta durante l'utilizzo: la temperatura esterna, l'umidità esterna e la temperatura dell'acqua della piscina.
- **Il coefficiente di performance (COP)** è il rapporto tra la potenza fornita all'acqua della piscina e la potenza consumata dalla pompa di calore. Per esempio, un coefficiente di performance pari a 4, significa che per 1 kW/h consumato, la pompa di calore fornisce il quadruplo dell'energia nell'acqua. Perciò maggiore è il coefficiente di performance, più efficiente sarà il sistema.



Raccomandazioni per l'installazione di una pompa di calore

Dal sistema della pompa di calore, che include componenti mobili (compressore, ventilatore, ecc...), si possono sviluppare e diffondere delle vibrazioni. Per evitare o ridurre tali disturbi, dovrebbero essere seguite alcune regole:

- Preferire spazi aperti (evitare angoli o cortili interni), poichè le onde sonore provenienti dal sistema di riscaldamento sono riflesse sulle superfici adiacenti.
- Non installare il sistema nelle vicinanze di finestre.
- Considerare gli spazi confinanti:
 - Installare il sistema il più lontano possibile dalla proprietà dei vicini.
 - Il ventilatore non dovrebbe essere indirizzato verso la proprietà dei vicini.

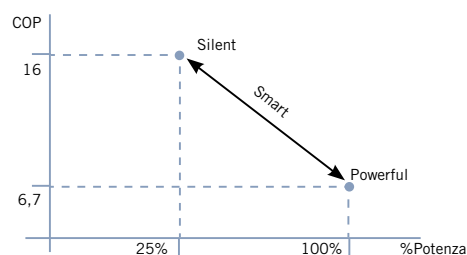


Tecnologia full inverter

La tecnologia ad inverter consente alla pompa di calore di modificare la propria potenza in base alla temperatura dell'acqua della piscina e alle condizioni climatiche. Pertanto, funziona in ogni momento nel punto di lavoro ottimale e quindi raggiunge una maggiore efficienza energetica.

Modalità di funzionamento:

- **Powerful:** la pompa di calore funziona alla massima potenza; consigliata all'inizio della stagione per aumentare rapidamente la temperatura dell'acqua di piscina o quando le temperature ambientali sono basse.
- **Smart:** la pompa di calore funziona automaticamente, consigliata come uso normale.
- **Silent:** la pompa di calore funziona con la potenza minima, consigliata quando l'assenza di rumore è imperativa.



Fuoriuscita d'aria verticale

La fuoriuscita d'aria verticale si adatta ai piccoli spazi poichè è richiesto uno spazio libero intorno all'unità ridotto rispetto alle unità con espulsione frontale.

Modalità caldo/freddo automatica

La pompa di calore cambierà automaticamente la modalità da caldo a freddo al fine di stabilizzare la temperatura desiderata.

Soft Starter

In assenza della tecnologia "Inverter", per le unità ad alta potenza, la tecnologia "Soft Starter" previene picchi di corrente in fase di accensione della pompa di calore, evitando così la rottura del fusibile principale ed assicurando una maggior durata dei componenti.

Pompe di calore

Le pompe di calore offrono una soluzione ecologica, di facile installazione, con dei costi di gestione competitivi.

Essendo dei dispositivi termodinamici, trasferiscono nell'acqua il calore presente nell'aria, al fine di ridurre il consumo di energia.

Ideale per le piscine interrate, la gamma di pompe di calore Astralpool è disponibile in diversi modelli per adattarsi ad ogni tipologia di piscina.

TABELLA COMPARATIVA - POMPE DI CALORE						
	PROHEAT II: STANDARD e CHILLER	PROHEAT II: INDOOR	APH III	PROELYO	EVOLINE	ALASKA SIBERIA
Applicazione	Piscine pubbliche	Piscine pubbliche	Residenziale	Residenziale	Residenziale	Residenziale
Efficienza Energetica	++	++	+++	+++	++	++
Acustica	++	++	+++	+++	++	++
Dimensioni compatte	+	+	+++	++	++	++
Temperatura minima di funzionamento**	0°C	0°C	-20°C	-20°C	0°C	+5°C
Funzionalità inversa di raffreddamento della piscina	• (modelli refrigeratori)		•	•	•	Queste pompe sono refrigeratori.
Priorità di riscaldamento (controllo della pompa di filtrazione)	•	•	•	•	•	•
Può essere installata in centrale*		•				• (Solo modello Siberia)

*Con il kit appropriato.

** Condizioni limite di lavoro delle macchine: test di laboratorio con tempo max 5 minuti (valutare la scelta adeguata della PDC con il supporto dell'Ufficio Tecnico).



> LO SAPEVI?

RENDI I PRODOTTI CONNESSI CON IQ BRIDGE RS

Le pompe di calore Evoline e ProElyo Touch possono essere controllate a distanza con l'app gratuita iAquaLink+ utilizzando iQBridge RS per la gestione in qualsiasi luogo e momento. iQBridge RS è un gateway Wi-Fi plug & play per connettere facilmente le pompe di calore Evoline e ProElyo Touch alla rete Wi-Fi del proprietario della casa e beneficiare dell'esperienza di controllo dell'app iAquaLink+.

Consulta il capitolo "Internet of Pools" per scoprire tutti i dettagli sull'iQBridge e i benefici dell'app iAquaLink+.

POMPE DI CALORE ARIA/ACQUA PER INSTALLAZIONE ESTERNA

Proheat II



Fluidra Connect compatibile



DESCRIZIONE

- Due modelli: Standard e Chiller.
- Display digitale.
- Modalità priorità riscaldamento (controllo dalla pompa di filtrazione).
- Corpo robusto e leggero, in lamiera di alluminio anticorrosione.
- Ventilatore assiale.
- Modalità di raffreddamento automatica per i modelli Chiller.
- Refrigerazione automatica.
- Sicurezza pressostato alta e bassa pressione.
- Flussostato.
- Condensatore d'acqua in titanio G2. Garantito contro la corrosione.
- Compressore Scroll.
- Espansione a valvola termostatica, con equilibratore esterno.
- Scambiatore d'alta performance con tubi in rame ed alluminio specifico per zone costiere ad alta corrosione.
- Controllo del sistema di pulizia.
- Protezione elettrica automatica.

		Codice	Prezzo €	Cod. Alfanum.	Imb. Standard	Peso Kg Standard	Vol. m ³ Standard
Modelli Standard	Proheat II-35	65542-MB	14.395,00	P24	1	185	-
	Proheat II-45	65543-MB	17.729,00	P24	1	210	-
	Proheat II-60	65544-MB	20.215,00	P24	1	287	-
	Proheat II-90	65545-MB	30.345,00	P24	1	447	-
	Proheat II-120	65546-MB	36.186,00	P24	1	500	-
Modelli Chiller	Proheat II-35	68245-MB	20.315,00	P24	1	185	-
	Proheat II-45	68246-MB	22.332,00	P24	1	210	-
	Proheat II-60	68247-MB	26.945,00	P24	1	287	-
	Proheat II-90	68248-MB	41.182,00	P24	1	447	-
	Proheat II-120	68249-MB	47.733,00	P24	1	500	-

CARATTERISTICHE TECNICHE							
		Modelli	PROHEAT II 35	PROHEAT II 45	PROHEAT II 60	PROHEAT II 90	PROHEAT II 120
CODICI		STANDARD	65542-MB	65543-MB	65544-MB	65545-MB	65546-MB
CODICI		CHILLER	68245-MB	68246-MB	68247-MB	68248-MB	68249-MB
FLUIDO REFRIGERANTE			R410A				
FLUSSO ACQUA MIN.		m ³ /h	12-15	15-25	25-35	30-50	50-70
Ø CONNESSIONI		mm	63		75		
VOLTAGGIO		V/Ph/Hz	400/3/50				
QUANTITÀ LIQUIDO REFRIGERANTE		kg	4	6	9	2 x 6,5	2 x 9
NUMERO DI VENTILATORI		unità	1		2		
LIVELLO RUMOROSITÀ		dB(A) (d*)	66,2	66,2	72,5	71,1	71,1
		dB(A) (5 m)	60,9	60,9	68,4	69,4	69,4
T ARIA 25° T ACQUA 26°	CONSUMO DI ENERGIA	kW	6,4	8,2	11,9	17,0	24,3
	CAPACITÀ DI RISCALDAMENTO	kW	36,2	44,4	63,5	91,3	125,5
	COP		5,7	5,4	5,3	5,4	5,2
T ARIA 15° T ACQUA 26°	CONSUMO DI ENERGIA	kW	6,2	8,1	11,5	16,8	23,9
	CAPACITÀ DI RISCALDAMENTO	kW	30,5	39,7	56,8	80,2	110,5
	COP		4,9	4,9	4,9	4,8	4,6
T ARIA 5° T ACQUA 26°	CONSUMO DI ENERGIA	kW	6,0	7,9	10,7	16,2	22,7
	CAPACITÀ DI RISCALDAMENTO	kW	23,2	30,0	41,3	61,0	80,1
	COP		3,9	3,8	3,9	3,8	3,5
MOD. CHILLER							
T ARIA 30° T ACQUA 26°	CONSUMO DI ENERGIA	kW	7,0	8,4	12,0	17,3	24,4
	CAPACITÀ DI RAFFREDDAMENTO	kW	42,3	51,0	72,0	104,0	140,0
	EER		6,0	6,1	6,0	6,0	5,7
T ARIA 43° T ACQUA 32°	CONSUMO DI ENERGIA	kW	9,4	11,9	15,6	24,5	31,2
	CAPACITÀ DI RAFFREDDAMENTO	kW	29,1	37,0	49,5	74,0	99,0
	EER		3,1	3,1	3,2	3,0	3,2
MODELLI STANDARD E CHILLER							
	DIMENSIONI	A (mm)	1000		1700	2100	2400
		B (mm)	950		1200		
		C (mm)	1140		1200	1500	1700
PESO NETTO		kg	185	210	287	447	500

NOTA: d* = Sta per UNE-EN 12102/ISO 3744:2010.

Calcolo stimato della potenza resa considerando una piscina ad uso residenziale con copertura isoterma per un funzionamento dal mese di maggio a quello di settembre.



Prodotto consigliato per la vendita in negozio e/o in showroom per la specificità e la complessità del prodotto e/o della sua installazione.

POMPE DI CALORE ARIA/ACQUA PER INSTALLAZIONE INTERNA
ProHeat II Indoor

DESCRIZIONE

- Display digitale con pannello di controllo di facile utilizzo con visualizzazione della temperatura corrente, degli allarmi e del set point.
- Modalità priorità riscaldamento (controllo dalla pompa di filtrazione).
- Corpo robusto e leggero, in lamiera di alluminio anticorrosione.
- Ventilatore assiale.
- Modalità di raffreddamento automatica (modelli Chiller).
- Refrigerazione automatica.
- Sicurezza pressostato alta e bassa pressione.
- Flussostato.
- Condensatore d'acqua in titanio G2. Garantito contro la corrosione.
- Compressore Scroll.
- Espansione a valvola termostatica, con equilibratore esterno.
- Scambiatore d'alta performance con tubi in rame ed alluminio specifico per zone costiere ad alta corrosione.
- Controllo del sistema di pulizia.
- Protezione elettrica automatica.
- Ventilatore centrifugo affinché l'unità possa essere installata in un locale tecnico, sfruttando condotti di aria.



Fluidra Connect compatibile



	Codice	Prezzo €	Cod. Alfanum.	Imb. Standard	Peso Kg Standard	Vol. m ³ Standard
Proheat II Indoor 35	69649-MB	21.924,00	P24	1	315	-
Proheat II Indoor 45	69650-MB	24.467,00	P24	1	391	-
Proheat II Indoor 60	69651-MB	27.821,00	P24	1	437	-
Proheat II Indoor 90	69652-MB	34.738,00	P24	1	648	-
Proheat II Indoor 120	69653-MB	39.677,00	P24	1	757	-

CARATTERISTICHE TECNICHE

MODELLI		PROHEAT II IND-35	PROHEAT II IND-45	PROHEAT II IND-60	PROHEAT II IND-90	PROHEAT II IND-120	
CODICE		69649-MB	69650-MB	69651-MB	69652-MB	69653-MB	
FLUIDO REFRIGERANTE		R410A					
FLUSSO ACQUA RACCOMANDATO	m ³ /h	12-15	15-25	25-35	30-50	50-70	
Ø CONNESSIONI	mm	63		75			
VOLTAGGIO		400/3/50					
QUANTITÀ LIQUIDO REFRIGERANTE	kg	6	9	12	2 x 7	2 x 9	
NUMERO DI VENTILATORI		1			2		
LIVELLO RUMOROSITÀ		59,2	59,6	60,0	61,1	61,5	
		55,4	55,8	56,1	56,5	56,6	
T ARIA 25° T ACQUA 26°	CONSUMO DI ENERGIA	kW	6,7	9,4	11,8	18,7	23,6
	CAPACITÀ DI RISCALDAMENTO	kW	43,6	44,4	63,5	91,3	125,5
	COP		6,5	6,0	6,0	6,0	6,0
T ARIA 15° T ACQUA 26°	CONSUMO DI ENERGIA	kW	6,4	8,6	11,0	17,1	22,1
	CAPACITÀ DI RISCALDAMENTO	kW	34,9	45,0	57,5	90,1	114,9
	COP		5,4	5,3	5,2	5,3	5,2
T ARIA 5° T ACQUA 26°	CONSUMO DI ENERGIA	kW	6,5	8,5	11,2	16,9	22,3
	CAPACITÀ DI RISCALDAMENTO	kW	27,4	35,2	45,2	70,5	90,3
	COP		4,2	4,2	4,1	4,2	4,1
DIMENSIONI							
MISURE							
	A (mm)	1610	1910		1922+50	2400+100	
	B (mm)	1160+100	1197+100		2110+100	2024+50	
	C (mm)	1347+50	1497+50		1590+50	1670+50	
PESO NETTO	kg	315	391	437	648	757	

NOTE: d* = As per UNE-EN 12102/ISO 3744:2010.

Calcolo stimato della potenza resa considerando una piscina ad uso residenziale con copertura isoterma per un funzionamento dal mese di maggio a quello di settembre.



Prodotto consigliato per la vendita in negozio e/o in showroom per la specificità e la complessità del prodotto e/o della sua installazione.

POMPE DI CALORE ARIA/ACQUA PER INSTALLAZIONE ESTERNA

Pompa di calore AP Heat III

DESCRIZIONE

Tecnologia Full Inverter: silenziosa e a risparmio energetico.
Espulsione verticale dell'aria per aumentare il comfort.



- Display staccabile.
- Touchscreen digitale.
- Modalità priorità di riscaldamento (controllo dalla pompa di filtrazione).
- Corpo in ABS.
- DC, ventilatore a velocità variabile.
- Modalità di raffreddamento automatica (mantenimento della temperatura dell'acqua).
- Scambiatore d'acqua in titanio.
- Compressore Inverter Rotary.

Accessori inclusi:

- 1 Copertura invernale.
- 4 supporti antivibrazione.
- 1 cavo di collegamento a schermo di 10 metri (per connettere lo schermo da remoto).
- 1 cavo di segnale Modbus di 10 metri (per connettere la pompa alla Connect Box)
- 2 raccordi PVC Ø 50.
- Kit scarico condensa.



Tecnologia Full Inverter



Fluidra Connect compatibile



Energy Efficient

- Astralpool Heat 3 - 14
- Astralpool Heat 3 - 17
- Astralpool Heat 3 - 21
- Astralpool Heat 3 - 26

Codice	Prezzo €	Cod. Alfanumerico	Imb. Standard	Peso Kg Standard	Volume m ³ Standard
68837	3.844,00	P24	1	70	-
68838	4.769,00	P24	1	75	-
68839	6.134,00	P24	1	92	-
68840	7.203,00	P24	1	111	-

CARATTERISTICHE TECNICHE

MODELLI		14 kW	17 kW	21 kW	26 kW	
CODICI		68837	68838	68839	68840	
FLUIDO REFRIGERANTE		R32				
QUANTITÀ FLUIDO REFRIGERANTE	Kg	1,4	1,8		2,6	
FLUSSO MEDIO DI ACQUA	m ³ /h	4	5	6	8	
CONNETTORE IDRAULICO	mm	Ø 50				
VOLTAGGIO	V/Ph/Hz	220-240V/ 50Hz or 60Hz/1PH				
CORRENTE NOMINALE	A	8.1	9,8	12	16	
LIVELLO MASSIMO DI CORRENTE DURANTE FUNZIONAMENTO	A	11.5	14	17	22,5	
DIMENSIONI RACCOMANDATE PER CAVO DI ALIMENTAZIONE ⁽²⁾		3x2,5		3x4		
PRESSIONE ACUSTICA (1M - VELOCITÀ MIN. MAX)	dB(A)	40-54	41-56		42-60	
PESO NETTO	Kg	70	75	92	111	
DIMENSIONI (LARGHEZZA X PROFONDITÀ X ALTEZZA)	mm	820*695*830		950*900*1025		
PERFORMANCE DI RISCALDAMENTO ⁽³⁾⁽⁴⁾						
T ARIA 28° T ACQUA 28° UMIDITÀ 80%	CAPACITÀ DI RISCALDAMENTO	kW	3 - 14	3,6 - 17	4,6 - 21	6 - 26
	CONSUMO DI ENERGIA	kW	0,2 - 2,1	0,3 - 2,5	0,4 - 3,1	0,5 - 3,9
	C.O.P		13 - 6,7			
T ARIA 15° T ACQUA 26° UMIDITÀ 70%	CAPACITÀ DI RISCALDAMENTO	kW	2,1 - 9,6	2,5 - 11,5	3,2 - 14,3	4,2 - 18,5
	CONSUMO DI ENERGIA	kW	0,2 - 1,9	0,3 - 2,3	0,4 - 2,9	0,5 - 3,6
	C.O.P		8,5 - 5,1			

⁽²⁾ Per una lunghezza massima di 20 metri.

⁽³⁾ La potenza, espressa in Kw, indica la quantità di riscaldamento trasferita nell'acqua. La sua varianza dipende da 3 condizioni: temperatura esterna, umidità esterna e temperatura dell'acqua della piscina. Per comparare le performance delle diverse pompe, bisogna paragonare la potenza e il COP nelle medesime condizioni.

⁽⁴⁾ Valori con la velocità min-max del compressore.

Calcolo stimato della potenza resa considerando una piscina ad uso residenziale con copertura isoteramica per un funzionamento dal mese di maggio a quello di settembre.



Prodotto consigliato per la vendita in negozio e/o in showroom per la specificità e la complessità del prodotto e/o della sua installazione.

**POMPE DI CALORE ARIA/ACQUA PER INSTALLAZIONE ESTERNA****Pompa di calore Pro Elyo Touch****DESCRIZIONE**

Tecnologia Full inverter: silenziosa e a risparmio energetico.
8 livelli di potenza da 8,5 kW a 35 kW.

- Nuovo display LED con tastiera touch.
- Modalità priorità di riscaldamento (controllo dalla pompa di filtrazione).
- Corpo in ABS con una nuova griglia della ventola iniettata;
- griglia di protezione in acciaio galvanizzato intorno all'evaporatore.
- DC, ventilatore a velocità variabile.
- Modalità di raffreddamento automatica. (mantenimento della temperatura dell'acqua).
- Refrigerazione automatica.
- Scambiatore d'acqua in titanio.
- Compressore Inverter Rotary.
- NN Thing: controllo intelligente tramite Fluidra Connect e applicazione NN

Accessori inclusi:

- 1 Copertura invernale.
- 4 supporti antivibranti.
- Tubi di drenaggio.
- 1 cavo di segnale Modbus per connettere la pompa alla Connect Box (solo per modelli prodotti fino a dicembre 2022).
- 2 raccordi PVC Ø 50.

+ NOVITÀ GENNAIO 2023*:

Gestione da remoto tramite app iAqualink + se la pompa di calore è connessa al nuovo dispositivo WiFi iQBridge RS (venduto separatamente come accessorio opzionale)

ACCESSORI OPZIONALI

- Kit per connettere lo schermo da remoto
Codice: 74199 (Prezzo 130,00 €)



- Dispositivo iQBridge RS
Codice: WA000068



- Pro Elyo Touch PET-08
- Pro Elyo Touch PET-10
- Pro Elyo Touch PET-13
- Pro Elyo Touch PET-15
- Pro Elyo Touch PET-19
- Pro Elyo Touch PET-25
- Pro Elyo Touch PET-30
- Pro Elyo Touch PET-35
- Pro Elyo Touch PET-30T
- Pro Elyo Touch PET-35T

Codice	Prezzo €	Cod. Alfanum.	Imb. Standard	Peso Kg Standard	Volume m ³ Standard
74166	2.755,00	P24	1	-	-
74167	3.184,00	P24	1	-	-
74168	3.736,00	P24	1	-	-
74169	4.409,00	P24	1	-	-
74170	5.879,00	P24	1	-	-
74171	7.715,00	P24	1	-	-
74172	8.144,00	P24	1	-	-
74173	9.650,00	P24	1	-	-
74174	9.063,00	P24	1	-	-
74175	9.864,00	P24	1	-	-

CARATTERISTICHE TECNICHE

	MODELLI	PET-08	PET-10	PET-13	PET-15	PET-19	PET-25	PET-30	PET-35	PET-30T	PET-35T	
	CODICI	74166	74167	74168	74169	74170	74171	74172	74173	74174	74175	
FLUIDO REFRIGERANTE		R32								R410A		
QUANTITÀ FLUIDO REFRIGERANTE	Kg	0,65	0,7	1	1,1	1,5	1,9	2	2,6	3,8	4	
FLUSSO MEDIO D'ACQUA	m ³ /h	4	5	6	7	8	10	13				
CONNETTORE IDRAULICO	mm	PVC ½ Ø50										
VOLTAGGIO	V/Ph/Hz	220*240V/ 50Hz o 60Hz/ 1PH								380V/ 50Hz o 60Hz/ 3PH		
CORRENTE NOMINALE	A	4,6	5,9	7,2	9,2	10,5	13,2	17,0	22,9	7	8,4	
LIVELLO MASSIMO DI CORRENTE DURANTE FUNZIONAMENTO	A	6,4	8,3	10,0	13,0	14,7	18,5	24,0	32,0	9,8	11,8	
DIMENSIONI RACCOMANDATE PER CAVO DI ALIMENTAZIONE		3x1,5		3x2,5			3x4		3X6	5X2,5	5x4	
PRESSIONE ACUSTICA (1M - VELOCITÀ MIN. MAX)	dB(A)	38-51	39-52	40-52	40-54	40-54	41-56	42-60	42-60	42-60	42-60	
PESO NETTO	Kg	56	68	73	78	98	117	128	130	128	130	
DIMENSIONI (LxHxP)	mm	1020*600*380		1080*705*470			1105*875*450		1080*1285*470			
NUMERO DI VENTILATORI	unità	1								2		
PERFORMANCE DI RISCALDAMENTO ^{(2) (3)}												
T ARIA 28°	CAPACITÀ DI RISCALDAMENTO	kW	8,50 - 1,9	10,5 - 2,3	13,5 - 3	15,9 - 3	19,8 - 3,8	25,5 - 4,7	30,0 - 6	35 - 8	30,0 - 6	35 - 8
T ACQUA 28°	CONSUMO DI ENERGIA	kW	1,5 - 0,2	1,7 - 0,15	2,2 - 0,2	2,6 - 0,2	3,3 - 0,25	4,2 - 0,3	5 - 0,35	5,9 - 0,5	5 - 0,35	5,9 - 0,5
UMIDITÀ 80%	C.O.P		5,8 - 15	6,2 - 16			6 - 16					
T ARIA 15°	CAPACITÀ DI RISCALDAMENTO	kW	6,0 - 2,5	7,5 - 2	9,0 - 2	11,0 - 2,5	13 - 3	17 - 4	21,0 - 5,5	25,0 - 5,5	21,0 - 5,5	25,0 - 5,5
T ACQUA 26°	CONSUMO DI ENERGIA	kW	1,4 - 0,3	1,75 - 0,25	2,0 - 0,25	2,5 - 0,3	2,9 - 0,4	3,9 - 0,5	4,6 - 0,7	5,4 - 0,7	4,6 - 0,7	5,4 - 0,7
UMIDITÀ 70%	C.O.P		4,5 - 8									

(1) Per una lunghezza massima di 20 metri.

(2) La potenza, espressa in Kw, indica la quantità di riscaldamento trasferita nell'acqua. La sua varianza dipende da 3 condizioni: temperatura esterna, umidità esterna e temperatura dell'acqua della piscina. Per comparare le performance delle diverse pompe, bisogna paragonare la potenza e il COP nelle medesime condizioni.

(3) Valore ottenuto con velocità min-max compressore.

Calcolo stimato della potenza resa considerando una piscina ad uso residenziale con copertura isoterma per un funzionamento dal mese di maggio a quello di settembre.



Prodotto consigliato per la vendita in negozio e/o in showroom per la specificità e la complessità del prodotto e/o della sua installazione.

POMPE DI CALORE ARIA/ACQUA PER INSTALLAZIONE ESTERNA

Pompa di calore EVOLine NN



DESCRIZIONE

8 livelli di potenza da 4,5 kW a 30,9 kW.
Regolazione automatica riscaldamento e raffreddamento.

- Display LED staccabile.
- Modalità priorità di riscaldamento (controllo dalla pompa di filtrazione).
- Corpo in ABS.
- Ventilatore AC.
- Modalità di raffreddamento automatica. (mantenimento della temperatura dell'acqua).
- Refrigerazione automatica.
- Scambiatore d'acqua in titanio.
- Compressore scroll.
- NN Thing: controllo intelligente tramite Fluidra Connect e applicazione NN

Accessori inclusi:

- 1 Copertura invernale.
- 4 supporti antivibrazione.
- 1 cavo di segnale Modbus per connettere la pompa alla Connect Box (solo per modelli prodotti fino a dicembre 2022).
- 2 raccordi PVC 1"½ Ø 28.
- Kit di scarico condensa.

+ NOVITÀ GENNAIO 2023*:

Gestione da remoto tramite app iAqualink + se la pompa di calore è connessa al nuovo dispositivo WiFi IQBridge RS (venduto separatamente come accessorio opzionale)

ACCESSORI OPZIONALI

- Dispositivo IQBridge RS
Codice: WA000068



EVOLine

- AstralPool HP Evoline 6M
- AstralPool HP Evoline 10M
- AstralPool HP Evoline 13M
- AstralPool HP Evoline 15M
- AstralPool HP Evoline 17M
- AstralPool HP Evoline 20T
- AstralPool HP Evoline 25T
- AstralPool HP Evoline 35T

Codice	Prezzo €	Cod. Alfanum.	Imb. Standard	Peso Kg Standard	Volume m ³ Standard
66069-R32	1.795,00	P24	1	33	-
66070-R32	2.446,00	P24	1	48	-
66071-R32	2.812,00	P24	1	54	-
66072-R32	3.238,00	P24	1	60	-
67405-R32	3.481,00	P24	1	68	-
66073-R32	4.209,00	P24	1	91	-
66074-R32	5.080,00	P24	1	103	-
66075-R32	8.798,00	P24	1	120	-

CARATTERISTICHE TECNICHE

	MODELLI	EVOLINE 6	EVOLINE 10	EVOLINE 13	EVOLINE 15	EVOLINE 17	EVOLINE 20T	EVOLINE 25T	EVOLINE 35T ⁽³⁾	
	CODICI	66069-R32	66070-R32	66071-R32	66072-R32	67405-R32	66073-R32	66074-R32	66075-R32	
FLUIDO REFRIGERANTE		R32								
QUANTITÀ FLUIDO REFRIGERANTE	Kg	0,4	0,75	0,9	1,1	1,15	1,1	1,45	2,2	
FLUSSO MEDIO DI ACQUA	m ³ /h	2,5	4,5	6	7,5	9	11	13	19	
CONNETTORE IDRAULICO	mm	Ø 38 (1" ½)								
VOLTAGGIO	V/Ph/Hz	220~240V/50Hz/1PH					380V/50Hz o 60Hz/3PH			
CORRENTE NOMINALE	A	4,1	6,2	8,9	9,7	11	5,1	5,6	10,1	
LIVELLO MASSIMO DI CORRENTE DURANTE FUNZIONAMENTO	A	5,3	8	11,6	12,6	14,2	6,7	7,3	13,6	
DIMENSIONI RACCOMANDATE PER CAVO DI ALIMENTAZIONE ⁽¹⁾		3*1,5	3*2,5			5*2,5		5*2,5	5*4	
PRESSIONE ACUSTICA (1M - VELOCITÀ MIN. MAX)	dB(A)	<55	<52		<56	<51	<59	<60		
PESO NETTO	Kg	33	48	54	60	68	92	103	120	
DIMENSIONI (LARGHEZZA X PROFONDITÀ X ALTEZZA)	mm	798x293x511	958x360x581	1015x370x621		1080x416x708	1080x416x708	1080x416x708	1080x446x1258	
NUMERO DI VENTILATORI	unità	1							2	
PERFORMANCE DI RISCALDAMENTO⁽²⁾										
T ARIA 28° T ACQUA 28° UMIDITÀ 80%	CAPACITÀ DI RISCALDAMENTO	kW	4,7	7,4	10,4	11,6	14,9	18,5	22,3	30,9
	CONSUMO DI ENERGIA	kW	0,9	1,3	1,9	2,1	2,4	3,0	3,2	4,9
	C.O.P		5,4	5,6	5,4	5,6	6,3	6,3	6,9	6,4
T ARIA 15° T ACQUA 26° UMIDITÀ 70%	CAPACITÀ DI RISCALDAMENTO	kW	3,2	5,5	7,6	8,4	10,7	13,4	16,1	22,8
	CONSUMO DI ENERGIA	kW	0,8	1,2	1,7	1,9	2,2	2,9	3,2	4,8
	C.O.P		4,0	4,7	4,5		4,9	4,7	5,0	4,8

⁽¹⁾ Per una lunghezza massima di 20 metri.

⁽²⁾ La potenza, espressa in Kw, indica la quantità di riscaldamento trasferita nell'acqua. La sua varianza dipende da 3 condizioni: temperatura esterna, umidità esterna temperatura dell'acqua della piscina. Per comparare le performance delle diverse pompe, bisogna paragonare la potenza e il COP nelle medesime condizioni.

Calcolo stimato della potenza resa considerando una piscina ad uso residenziale con copertura isoterma per un funzionamento dal mese di maggio a quello di settembre.



Prodotto consigliato per la vendita in negozio e/o in showroom per la specificità e la complessità del prodotto e/o della sua installazione.

REFRIGERATORI D'ACQUA PER INSTALLAZIONE ESTERNA O INTERNA

Alaska - Siberia

DESCRIZIONE

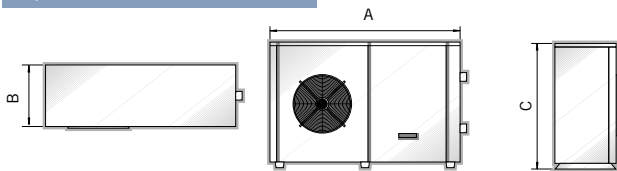
- Temperatura minima esterna di funzionamento pari a 5°C.
- Due modelli compatti: per installazione esterna (Alaska) o interna (Siberia).
- Display digitale.
- Modalità priorità riscaldamento (controllo dalla pompa di filtrazione).
- Realizzata in lamiera di alluminio anticorrosione.
- Ventilatori elicoidali con motore di accompagnamento diretto per il modello Alaska, centrifugo per il modello Siberia.
- Termostato refrigerante nell'evaporatore per una migliore performance.
- Sicurezza pressostato alta e bassa pressione.
- Flussostato di alta e bassa pressione.
- Condensatore con tubi in rame con alette rivestite in alluminio (specifico per ambienti corrosivi)
- Compressore Scroll.
- Espansione a valvola termostatica.
- Evaporatore in titanio G2 con involucri in PVC secondo gli standard ASTM B 338.9 garantito contro la corrosione.
- Filtro disidratante anti-acido.


ALASKA

SIBERIA

Connessione Modbus inclusa

Nei modelli Alaska-10, 15 e 17 la disposizione del ventilatore è verticale



	Codice	Prezzo €	Cod Alfanum.
ALASKA-4	32535-MOB	10.043,00	P24
ALASKA-6	32536-MOB	11.100,00	P24
ALASKA-8	32537-MOB	12.582,00	P24
ALASKA-10	32538-MOB	15.152,00	P24
ALASKA-15	32540-MOB	20.421,00	P24
ALASKA-17	32541-MOB	22.715,00	P24
SIBERIA-4	33301-MOB	10.072,00	P24
SIBERIA-6	33302-MOB	12.285,00	P24
SIBERIA-8	33303-MOB	13.326,00	P24
SIBERIA-10	33304-MOB	16.749,00	P24
SIBERIA-15	33306-MOB	20.140,00	P24
SIBERIA-17	33307-MOB	23.557,00	P24

CARATTERISTICHE TECNICHE

MODELLI		ALASKA-4	ALASKA-6	ALASKA-8	ALASKA-10	ALASKA-15	ALASKA-17	
CODICI		32535-MOB	32536-MOB	32537-MOB	32538-MOB	32540-MOB	32541-MOB	
MODELLI		SIBERIA-4	SIBERIA-6	SIBERIA-8	SIBERIA-10	SIBERIA-15	SIBERIA-17	
CODICI		33301-MOB	33302-MOB	33303-MOB	33304-MOB	33306-MOB	33307-MOB	
FLUIDO REFRIGERANTE		R407C						
VOLUME PISCINA RACCOMANDATO	m ³	5-9	7-14	10-20	13-26	18-36	25-50	
FLUSSO D'ACQUA	m ³ /h	6-10	6-10	7-12	7-12	10-15	10-15	
FLUSSO D'ARIA		3800	4900	5500	9800	11000		
Ø CONNESSIONI	mm	50						
VOLTAGGIO	V/Ph/Hz	230/1/50			400/3/50			
QUANTITÀ FLUIDO REFRIGERANTE	kg	2	4,3	4,8	5,5	6,3	6,6	
NUMERO VENTILATORI	Unità	1			2			
ALASKA T ARIA.: 27°C T ACQUA.: 12°C	CONSUMO DI ENERGIA	KW	1,3	2,0	2,8	3,6	5,0	6,6
	CAPACITÀ DI RAFFREDDAMENTO	KW	4,4	5,7	8,9	10,7	16,6	22,7
	EER		3,3	2,9	3,1	3,0	3,4	3,5
SIBERIA T ARIA.: 27°C T ACQUA.: 12°C	CONSUMO DI ENERGIA	KW	1,8	2,3	3,2	4,5	7,7	9,3
	CAPACITÀ DI RAFFREDDAMENTO	KW	4,4	5,7	8,9	10,7	16,6	22,7
	EER		2,4	2,5	2,8	2,4	2,2	2,5

Temperatura massima dell'aria 40°C, temperatura minima dell'acqua 10°C. Pressione massima dell'acqua 3,5 bar.

DIMENSIONI E PESO

MODELLI		ALASKA-4	ALASKA-6	ALASKA-8	ALASKA-10	ALASKA-15	ALASKA-17
DIMENSIONI	A mm	1311 (+80)		1411 (+80)	1372 (+80)	1728 (+80)	
	B mm	512	540	556	650	708	
	C mm	746		846	890	866	
	PESO kg	80	92	102	133	167	197
MODELLI		SIBERIA-4	SIBERIA-6	SIBERIA-8	SIBERIA-10	SIBERIA-15	SIBERIA-17
DIMENSIONI	A mm	1311 (+80)		1411 (+80)	1372 (+80)	1728 (+80)	
	B mm	550+50	700+50		655+50	655+50	
	C mm	746		846	890	866	
	PESO kg	97	112	120	188	219	224

Calcolo stimato della potenza resa considerando una piscina ad uso residenziale con copertura isoterma per un funzionamento dal mese di maggio a quello di settembre.



Prodotto consigliato per la vendita in negozio e/o in showroom per la specificità e la complessità del prodotto e/o della sua installazione.

SCAMBIATORI DI CALORE

Compact ElectricHeat: Versioni in Titanio e compatibili con Fluidra Connect

DESCRIZIONE

Esternamente:

- Nuova configurazione in linea che permette una maggior facilità d'installazione.
- Nuovo design più compatto e semplice. Semplice ed elegante.
- Nuova interfaccia utente più chiara con innovativo sensore tattile e display OLED di ultima generazione (non disponibile nella versione ECO).
- Informazioni in forma più chiara per l'utente finale.
- Nuovo sistema di connessione elettrica, facile e veloce.

INTERNAMENTE:

- Semplicità dei componenti: i componenti interni sono stati ridotti.
- Parti intercambiabili: l'interno dello scambiatore è costituito da elementi di facile accesso e sostituzione.
- Regolazione elettronica più precisa e sicura (nella versione ECO regolazione manuale).
- Software & Hardware in grado di riconoscere gli errori durante la fase di installazione (non disponibile nella versione ECO).
- Modello standard con resistenze in Incoloy, modello in Titanio con resistenze in titanio.
- Modelli specifici per Fluidra Connect (non disponibile nella versione ECO).



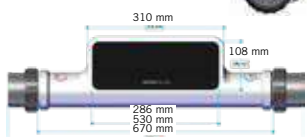
Versione elettrica



Versione meccanica (ECO)



Versione elettrica



Versione meccanica (ECO)



Fluidra Connect compatibile

Codice	Prezzo €	Cod. Alfanumerico	Imb. Standard	Peso Kg Standard	Volume m³ Standard	
COMPACT 3 iNCOLOY	60170	1.343,00	P24	1	4.20	-
COMPACT 6 iNCOLOY	60171	1.463,00	P24	1	4.20	-
COMPACT 9 iNCOLOY	60172	1.533,00	P24	1	4.20	-
COMPACT 12 iNCOLOY	60173	1.702,00	P24	1	4.20	-
COMPACT 18 iNCOLOY	60174	1.917,00	P24	1	4.20	-
COMPACT 3 Titanio	65321	2.137,00	P24	1	4.20	-
COMPACT 6 Titanio	65322	2.248,00	P24	1	4.20	-
COMPACT 9 Titanio	65323	2.314,00	P24	1	4.20	-
COMPACT 12 Titanio	65324	2.472,00	P24	1	4.20	-
COMPACT 18 Titanio	65325	2.691,00	P24	1	4.20	-
COMPACT ECO 3 iNCOLOY	69193	732,00	P24	1	4.20	-
COMPACT ECO 6 iNCOLOY	69194	762,00	P24	1	4.20	-
COMPACT ECO 9 iNCOLOY	69195	802,00	P24	1	4.20	-
COMPACT ECO 12 iNCOLOY	69196	881,00	P24	1	4.20	-
COMPACT ECO 18 iNCOLOY	69197	917,00	P24	1	4.20	-

Nota: i modelli INCOLOY non offrono protezione contro le installazioni di elettrolisi salina, in questo tipo di installazioni è necessario utilizzare il modello TITANIO per evitare problemi di funzionamento che potrebbero non essere garantiti. Non compatibile con acqua di mare. Massima salinità consentita 5 g/l.

CARATTERISTICHE TECNICHE

MODELLI ELETTRICI		COMPACT 3	COMPACT 6	COMPACT 9	COMPACT-12	COMPACT-18
CODICI		60170	60171	60172	60173	60174
		65321	65322	65323	65324	65325
MODELLI MECCANICI		ECO 3	ECO 6	ECO 9	ECO 12	ECO 18
CODICI		69193	69194	69195	69196	69197
POTENZA	kW	3	6	9	12	18
ALIMENTAZIONE	V/Ph/Hz	230 / 1 / 50-60 or 400 / 3 / 50-60				400 / 3 / 50-60
PORTATA ACQUA MIN.	m³/h	2.4				
PORTATA ACQUA MAX.	m³/h	15				
PRESSIONE DI LAVORO	bar	2				
PRESSIONE MASSIMA	bar	3				
Ø CONNESSIONI	mm Ø	50/63				
ASSORBIMENTO MASSIMO (A)	220V/50Hz/1PH	14	27	41	-	-
	380V/50Hz/3PH	5	9	14	18	27
PESO LORDO	kg	4.8				
PESO NETTO	kg	4.2				

*In caso di 230/3/50-60, valutare codici speciali.

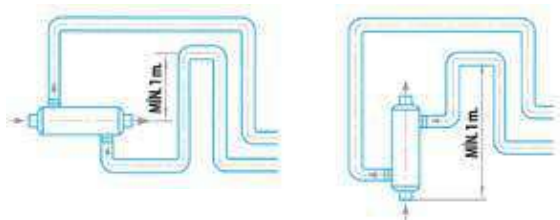
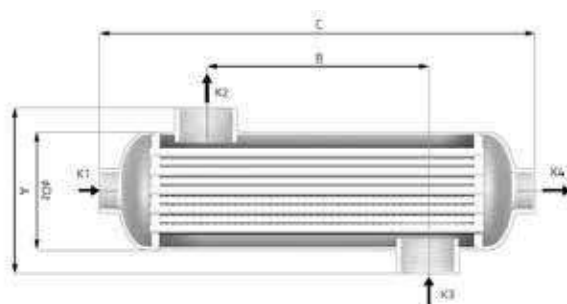
SCAMBIATORI DI CALORE
Scambiatore di calore Waterheat Evo

DESCRIZIONE

Scambiatore di calore adatto per riscaldare la temperatura dell'acqua della piscina e della SPA grazie allo scambio di calore fra il circuito primario (area calda) e il secondario (area fredda che si vuole riscaldare).
 Corpo in titanio (secondario, acqua della piscina).
 Serpentina in titanio (primario, acqua della caldaia).
 Circuito primario funziona a una pressione pari a 10 bar.
 Circuito secondario funziona a una pressione pari a 3 bar.

TIT-20 kW
 TIT-40 kW
 TIT-60 kW
 TIT-105 kW
 TIT-140 kW
 TIT-210 kW
 TIT-300 kW
 TIT-450 kW

Codice	Prezzo €	Cod. Alfanumerico	Imb. Standard	Peso Kg Standard	Volume m ³ Standard
71607	896,00	P24	1	1,2	-
71608	1.077,00	P24	1	1,7	-
71609	1.312,00	P24	1	1,9	-
71610	2.133,00	P24	1	2,2	-
71611	3.007,00	P24	1	2,7	-
71612	3.531,00	P24	1	3,8	-
71613	5.001,00	P24	1	5,3	-
71614	6.834,00	P24	1	6,8	-

Diagramma di assemblaggio sotto il livello d'acqua

Diagramma di assemblaggio sopra il livello d'acqua

CARATTERISTICHE TECNICHE

MODELLI		TIT-20 KW	TIT-40 KW	TIT-60 KW	TIT-105 KW	TIT-140 KW	TIT-210 KW	TIT-300 KW	TIT-450 KW
CODICI		71607	71608	71609	71610	71611	71612	71613	71614
POTENZA (kW)	90°C	20	40	60	105	140	210	300	450
	60°C	10	20	30	40	60	80	120	210
	45°C	5	10	15	20	3	40	60	100
PRIMARIO (LATO CALDAIA)	m ³ /h	1.6	2.7	3.1	6.6	7.0	10.0	11.0	16.0
PERDITA DI CARICO - CALDAIA	bar	0.006	0.024	0.040	0.030	0.040	0.122	0.214	0.470
Ø CONNESSIONI CALDAIA	Inch	G ¾"			G 1 ½"				
SECONDARIO (LATO PISCINA)	m ³ /h	11	15	20	23	20	25	20	21
PERDITA DI CARICO - PISCINA	bar	0.119	0.192	0.418	0.293	0.316	0.633	0.596	0.860
Ø CONNESSIONI PISCINA	Inch	G 1"		G 1 ½"					
DIMENSIONI	A (mm)	122			140				
	B (mm)	75	175	225	170	270	420	670	920
	C (mm)	290	390	440	357	457	607	857	1107
PESO	Ø Dz	80			102				
	kg	1.2	1.7	1.9	2.2	2.7	3.8	5.3	6.8

Consultare il vostro dipartimento tecnico per una corretta selezione del prodotto in funzione dell'installazione.
 Valori medi stimati per una piscina con acqua a temperatura di 20°C.

SCAMBIATORI DI CALORE

Scambiatore Acqua/Acqua Waterheat equipaggiato



DESCRIZIONE

Scambiatore di calore adatto per riscaldare la temperatura dell'acqua della piscina e della SPA grazie allo scambio di calore fra il circuito primario (circuito caldo proveniente dalla caldaia) e il secondario (circuito piscina).

Regolatore con il controllo della pompa secondaria, contatto senza voltaggio e timer.

Involucro esterno in ABS e Alucoil. Corpo in titanio (secondario, acqua della piscina).

Serpentina in titanio (primario, acqua della caldaia).

Equipaggiato con valvola anti-ritorno, pompa di ricircolo primario e termostato con sensore di immersione. Il circuito primario funziona a una pressione pari a 10 bar e il circuito secondario funziona a una pressione pari a 3 bar.

Connessioni:

Primario (caldaia): 1".

Secondario (piscina): D50 collegamento a tre sezioni

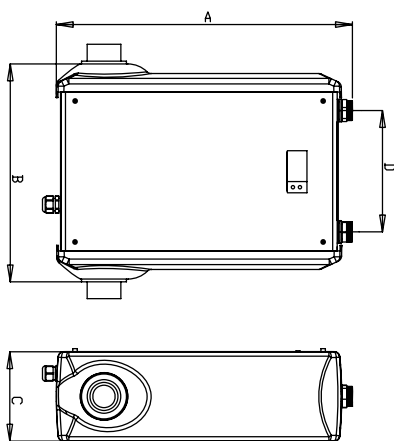
Codice	Prezzo €	Cod. Alfanumerico	Imb. Standard	Peso Kg Standard	Volume m ³ Standard
--------	----------	-------------------	---------------	------------------	--------------------------------

TIT-20 kW

TIT-40 kW

TIT-60 kW

43506	4.064,00	P24	1	-	-
43507	4.654,00	P24	1	-	-
43508	4.853,00	P24	1	-	-



CARATTERISTICHE TECNICHE

MODELLI		EQUIP. WATERHEAT-20KW	EQUIP. WATERHEAT-40KW	EQUIP. WATERHEAT-60KW
CODICI		43506	43507	43508
POTENZA (kW)	90°C	20	40	60
	60°C	10	20	30
	45°C	5	10	15
PRIMARIO (LATO CALDAIA)	m ³ /h	1.6	2.7	3.0
PERDITA DI CARICO - CALDAIA	bar	0.12	0.41	0.70
Ø CONNESSIONI CALDAIA	Inch	-	-	-
SECONDARIO (LATO PISCINA)	m ³ /h	10	15	20
PERDITA DI CARICO - PISCINA	bar	0.14	0.24	0.29
Ø CONNESSIONI PISCINA	Inch	-	-	-
DIMENSIONI	A (mm)	530	530	530
	B (mm)	450	590	650
	C (mm)	160	160	160
	D (mm)	215	225	305
	E (mm)	1"	1"	1"
PESO	kg	10	11	18

Consultare il vostro dipartimento tecnico per una corretta selezione del prodotto in funzione dell'installazione. Valori medi stimati per una piscina con acqua a temperatura di 20°C.

SCAMBIATORI DI CALORE
Etna
DESCRIZIONE

Piastre ondulate in AISI-316 o Titanio.
Sigilli EPDM.

Struttura in acciaio al carbonio con vernice epossidica.

Negli scambiatori di calore non equipaggiati, connessioni AISI-316 in acciaio inox in filo diretto ISO G2.

Negli scambiatori di calore equipaggiati, connessioni in rame primario e connessioni in PVC secondario.

Negli scambiatori equipaggiati, regolazione completa, con controllo della pompa di ricircolo. Visualizzazione doppia (riferimento e lettura corrente.)

Una pompa di circolazione singola nel circuito primario, come opzione.


Modello Basic

Modello Equipaggiato

Modello Equipaggiato + pompa di ricircolo

Cod. Alfanum. P24 Modello	Codici AISI-316			Codici Titanio			Potenza (kcal/h)		N° Piastre	Circuito Primario			Circuito Secondario		
	Modello Basic	Modello Equipagg.	Modello Eq+B ⁽¹⁾	Modello Basic	Modello Equipagg.	Modello Eq+B ⁽¹⁾	Kcal	KW		Portata (m³/h)	Perdita di carico (bar)	Connessioni	Portata (m³/h)	Perdita di carico (m.c.a.)	Connessioni
ETNA-15	67985	68230	68021	67994	68012	68030	15.000	17	5	0,75	0,3	1 ¼"	0,74	0,3	1 ¼"
Prezzo €	1.313,00	3.431,00	4.898,00	1.968,00	3.754,00	5.427,00									
ETNA-35	68223	68004	68022	67995	68013	68031	35.000	40	7	1,55	0,3	1 ¼"	1,52	0,3	1 ¼"
Prezzo €	1.395,00	3.826,00	5.114,00	2.209,00	4.072,00	5.913,00									
ETNA-50	68224	68005	68023	67996	68014	68032	50.000	58	9	2,56	0,3	1 ¼"	2,51	0,3	1 ¼"
Prezzo €	1.605,00	4.121,00	6.533,00	3.614,00	5.033,00	7.646,00									
ETNA-60	68225	68006	68024	67997	68015	68033	60.000	70	11	3,09	0,3	1 ¼"	3,03	0,3	1 ¼"
Prezzo €	1.708,00	4.226,00	6.573,00	3.616,00	5.424,00	7.954,00									
ETNA-90	67989*	68007	68025	67998	68016	68034	90.000	105	15	4,64	0,3	1 ¼"	4,55	0,3	1 ¼"
Prezzo €	2.025,00	4.434,00	7.557,00	4.786,00	6.055,00	8.993,00									
ETNA-120	67990*	68008	68026	68226	68017	68035	120.000	140	19	6,19	0,3	1 ¼"	6,07	0,3	1 ¼"
Prezzo €	2.236,00	5.003,00	7.741,00	5.718,00	7.617,00	10.321,00									
ETNA-150	67991*	68009	68027	68227	68018	68036	150.000	174,4	23	7,71	0,3	1 ¼"	7,56	0,3	1 ¼"
Prezzo €	2.340,00	5.111,00	9.348,00	7.206,00	8.803,00	12.741,00									
ETNA-180	67992*	68010	68028	68228	68019	68037	180.000	209	29	9,23	0,3	1 ¼"	9,06	0,3	1 ¼"
Prezzo €	2.551,00	5.771,00	9.902,00	8.781,00	11.776,00	13.694,00									
ETNA-200	67993*	68011	68029	68229	68020	68038	200.000	233	31	10,3	0,3	1 ¼"	10,1	0,3	1 ¼"
Prezzo €	2.699,00	5.922,00	10.079,00	8.805,00	12.162,00	14.289,00									
ETNA-250	32550*	32563	32576	33137	33155	33173	250.000	291	15	12,86	0,3	2 ½"	12,61	0,3	2 ½"
Prezzo €	3.928,00	7.237,00	13.775,00	9.563,00	13.190,00	19.339,00									
ETNA-300	32552*	32565	32578	33139	33157	33175	300.000	349	17	15,42	0,3	2 ½"	15,13	0,3	2 ½"
Prezzo €	4.109,00	7.757,00	14.207,00	10.171,00	13.999,00	19.652,00									
ETNA-350	32553*	32566	32579	33140	33158	33176	350.000	407	21	17,98	0,3	2 ½"	17,64	0,3	2 ½"
Prezzo €	4.524,00	8.261,00	14.911,00	11.540,00	15.195,00	22.735,00									
ETNA-400	33114*	33119	33124	33141	33159	33177	400.000	465	23	20,55	0,3	2 ½"	20,13	0,3	2 ½"
Prezzo €	4.773,00	8.537,00	15.938,00	12.407,00	16.353,00	23.730,00									
ETNA-460	33115*	33120	33125	69796	33160	33178	460.000	535	25	23,64	0,3	2 ½"	23,19	0,3	2 ½"
Prezzo €	4.912,00	8.597,00	17.777,00	13.273,00	17.219,00	24.726,00									
ETNA-500	32554*	32567	32580	69797	33161	33179	500.000	581	27	25,18	0,3	2 ½"	25,18	0,3	2 ½"
Prezzo €	5.189,00	8.705,00	18.098,00	14.141,00	17.669,00	25.719,00									
ETNA-580	33116*	33121	33126	69798	33162	33180	580.000	675	33	29,26	0,3	2 ½"	29,26	0,3	2 ½"
Prezzo €	5.573,00	10.331,00	18.773,00	17.409,00	20.687,00	29.769,00									

(1) Eq + B: Modello Equipaggiato + pompa di ricircolo.

Dati di potenza relativi a: primario 90 °C/70 °C, secondario 20 °C/40 °C.

Attacchi scambiatore 1 ¼" fino ETNA-200

Attacchi scambiatore 2 ½" da ETNA-250

*Disponibile fino ad esaurimento scorte. Verificare la disponibilità del modello prima di inoltrare l'ordine.





DEUMIDIFICAZIONE



A CIASCUNA PISCINA IL DEUMIDIFICATORE ADATTO	648
I 3 TIPI DI APPARECCHI PER DEUMIDIFICARE	649
I DEUMIDIFICATORI	650
SIROCCO ² CONSOLE D'AMBIENTE / CONSOLE DA INCASSO	654
OMEGA CANALIZZABILE	656
OMEGA CANALIZZABILE SUITE	658
CAE CANALIZZABILE CENTRALE VERTICALE	660
DF CANALIZZABILE 410 - 412	664
DF CANALIZZABILE 403 - 408	666
DF A INCASSO - CENTRALE ORIZZONTALE A INCASSO	668
DT 850 E - CONSOLE D'AMBIENTE	670
VENTILATORE ENERGY	671
VENTILATORE CANAL FAST	672
PROFILI DI VENTILAZIONE	673

A CIASCUNA PISCINA IL DEUMIDIFICATORE ADATTO

Un locale o una veranda con piscina sono luoghi in cui **il tasso di umidità dell'aria (igrometria) è molto elevato**. Perciò il vapore dell'acqua imprigionato all'interno si condensa sulle pareti fredde formando gocce d'acqua e nebbia, mentre l'aria si satura progressivamente di umidità. Per garantire il confort dei bagnanti e la longevità della piscina interna, **l'installazione di un deumidificatore si rivela indispensabile**.

Le piscine sotto veranda

Tenendo conto dell'importanza delle superfici vetrate di una veranda, è fortemente raccomandata l'installazione di un sistema di deumidificazione con canalizzazione intorno al locale.



Le piscine con coperture telescopiche

- **Per un utilizzo da marzo a novembre:** un semplice deumidificatore, d'ambiente o a incasso, abbinato a una copertura può garantire un'atmosfera confortevole. L'aria dell'ambiente può essere riscaldata tramite un supporto extra, ma sono essenzialmente i raggi del sole che alzeranno la temperatura dell'aria.
- **Per un utilizzo tutto l'anno:** solo una caldaia a gas o a gasolio, accompagnata da una centrale di deumidificazione con una batteria d'acqua calda installata in un locale nelle vicinanze della copertura, potrà garantire il confort dei bagnanti lungo tutto l'anno.

Le spa

In un locale con piscina privata, si trova spesso una spa integrata o indipendente dalla piscina. In questo caso bisogna aggiungere la quantità d'acqua evaporata dalla spa a quella evaporata dalla piscina e dimensionare l'impianto di conseguenza.



Le piscine a uso professionale

La frequentazione più intensa e la temperatura dell'acqua più elevata di questo tipo di piscine fanno sì che l'evaporazione sia nettamente più forte. Il calcolo dell'evaporazione richiede una perfetta conoscenza dei parametri e delle apparecchiature che permetteranno di stabilire un bilancio termico.

Attenzione: è obbligatorio assicurare un ricambio d'aria igienico di minimo 22 m³/h per persona.

3 Criteri da rispettare per un confort ottimale:

1. **La temperatura dell'acqua:** da 26°C a 30°C, o maggiore per utilizzo medico o professionale.
2. **La temperatura dell'aria:** da 26°C a 30°C, solitamente regolata allo stesso livello della temperatura dell'acqua.
3. **Il tasso d'igrometria:** tra il 60% e il 70%. Inferiore a 60% provoca una sensazione di freddo eccessivo nell'uscire dall'acqua. Superiore a 70% provoca troppa umidità e condensazione nello spazio.

I 3 TIPI DI APPARECCHI PER DEUMIDIFICARE

Zodiac vi propone una vasta gamma di soluzioni, suddivisa in tre categorie: **le console d'ambiente, quelle a incasso e quelle canalizzabili**. Tutti questi prodotti funzionano secondo il principio della pompa di calore attraverso l'aspirazione dell'aria calda e umida soffiando poi aria più calda e secca.



Le console d'ambiente



Le console ad incasso



Le console canalizzabili



Le console canalizzabili con ricambio d'aria

Le console d'ambiente

Questi apparecchi monoblocco, del tipo DT o Sirocco, sono **dedicati ai piccoli volumi e non necessitano di canalizzazione**. Le console possono essere collocate **nel locale della piscina**, a più di due metri di distanza dalla vasca.

Questa soluzione in ambiente è **la più semplice ed economica** per mantenere un tasso d'igrometria confortevole al 65% nel locale. Tuttavia non permette di trattare efficacemente la condensa sulle pareti vetrate.



DT 850 E



Sirocco² Ambiente



DF a incasso



Sirocco a incasso

Le console ad incasso

Questi apparecchi monoblocco del tipo Sirocco² o DF si installano **in un locale tecnico adiacente al locale piscina, attraversando la parete**. Solo una griglia d'aspirazione dell'aria e una griglia di soffiaggio sono visibili nel locale piscina.

Questa semplice soluzione permette **l'installazione del deumidificatore al di fuori del locale della piscina (locale tecnico adiacente alla piscina)** ma non permette di trattare efficacemente le pareti vetrate.

Le console canalizzabili

Un apparecchio canalizzabile (DF o centrale) è l'unica soluzione per **trattare efficacemente la condensazione sulle pareti vetrate**, poiché permette di posizionare le griglie di soffiaggio direttamente sotto le zone più delicate.

Solo queste griglie sono visibili nel locale della piscina mentre l'apparecchio può essere installato **nel locale tecnico in prossimità**.



DF canalizzabile



CAE canalizzabile



Oméga canalizzabile



Modelli canalizzati con il rinnovamento dell'aria

Queste unità canalizzate, commercializzate sotto il brand SET, **garantiscono il rinnovamento dell'aria nella piscina** (e di qualsiasi altro spazio circostante) riscaldandola senza la necessità di ulteriore attrezzatura. Introducendo aria fresca dall'esterno, con o senza energia statica, consente un risparmio di energia. Questa soluzione è designata per tutte le piscine con ampie aree vetrate e piscine professionali.

Proponiamo una serie di accessori complementari per permettervi di realizzare completamente la vostra installazione:

- Accessori di ventilazione
- Griglie di ripresa e soffiaggio
- Condotte e diffusori

I DEUMIDIFICATORI Un'installazione silenziosa

Esprimere con precisione il livello sonoro

Il livello sonoro è espresso sia:

- **In potenza acustica dB(A):** è il livello sonoro grezzo dalla fonte di emissione.
- **In pressione acustica dB(A):** è la grandezza acustica percepita dall'orecchio umano. Dipende dall'ambiente di installazione e dalla distanza alla quale si realizza la misurazione. Essa deve quindi essere sempre accompagnata da una distanza di misura.

Più ci si allontana dalla fonte d'emissione, più il livello di pressione sonora diminuisce: si riduce di 6 dB(A) raddoppiando la distanza.

Potenza acustica
66 dB(A)

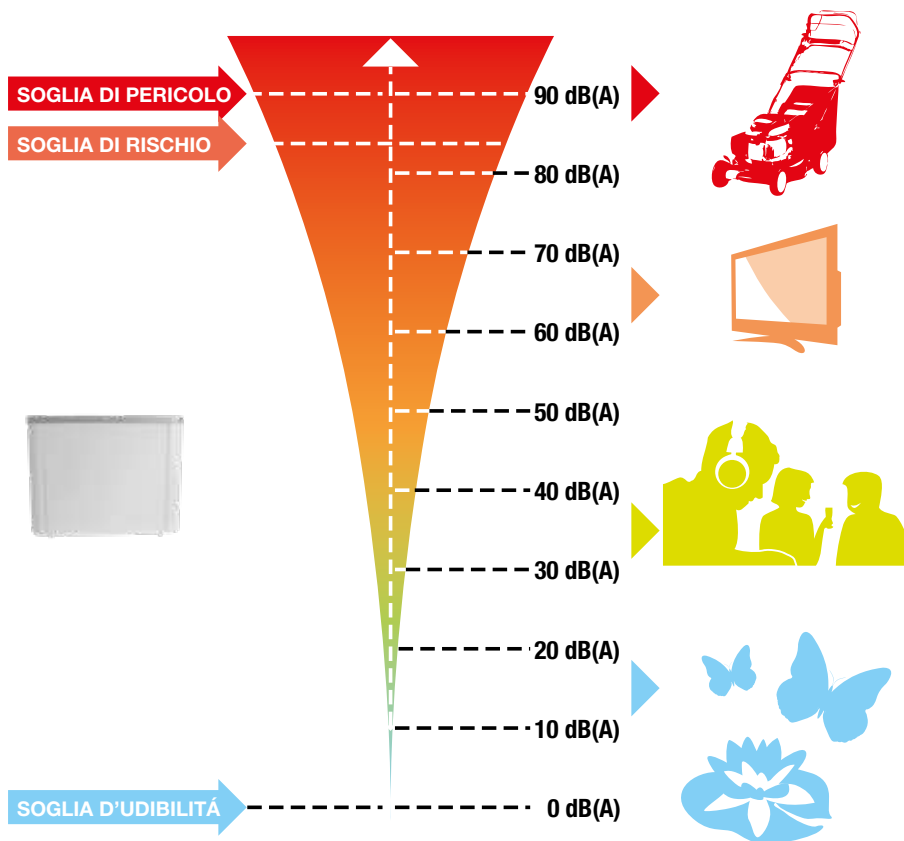


Pressione acustica



Per confrontare il livello sonoro di più macchine, verificate quale valore avete: potenza o pressione, e se è la pressione, a quale distanza è stata misurata!

SCALA DEI RUMORI





Pedistallo



Supporti anti-vibranti

Raccomandazioni per l'installazione di un deumidificatore

Un apparecchio come il deumidificatore comporta degli elementi "in movimento" (compressore, ventilatore,..) le cui vibrazioni possono propagarsi e addizionarsi. Una centrale canalizzabile installata in un locale tecnico apporterà una migliore soluzione acustica.

Tuttavia, per evitare o ridurre i disturbi, vi sono alcune regole d'installazione da osservare:

- **Installare il deumidificatore su dei supporti anti-vibranti adatti.** Poiché perdono di efficacia col passare del tempo, sostituirli ove si renda necessario.
- **Installare l'apparecchio** su un piedistallo che faccia inerzia indipendente dalla costruzione e di massa 2 volte superiore la massa del deumidificatore, oppure su un telaio di supporto molto rigido.

> Ridurre la trasmissione del rumore tramite le condotte

Un'attenzione particolare deve essere prestata alla rete di condutture:

- **Misurare le condotte adatte al flusso d'aria**, limitare i passaggi turbolenti, prevedere delle linee rette tra ciascuna sezione turbolenta.
- **Ridurre la trasmissione attraverso le condotte:**
 - Installare dei passanti idonei per attraversare le pareti,
 - Utilizzare dei collari anti-vibranti come cuscinetti delle condotte,
 - Utilizzare dei collegamenti flessibili tra la console e la rete di condotti.
- **Misurare le griglie di soffiaggio e d'aspirazione** adeguatamente al flusso d'aria che le attraversa. Prevedere dei diffusori tra la griglia e la condotta.
- **Prevedere l'installazione di un silenziatore**, se necessario, prima della canalizzazione, per evitare la propagazione del rumore.



Esempio di installazione di una condotta

Hygro control - la deumidificazione in tutta semplicità

L'Hygro Control è un igrotermostato progettato da Zodiac per una gestione facile e intuitiva dell'attrezzatura di deumidificazione.



SIMBOLO DI RIFERIMENTO
IDENTIFICATE I PRODOTTI DI DEUMIDIFICAZIONE ZODIAC DOTATI DELLA FUNZIONE HYGRO CONTROL INDIVIDUANDO QUESTA ILLUSTRAZIONE NEL CATALOGO.

> COME FUNZIONA?

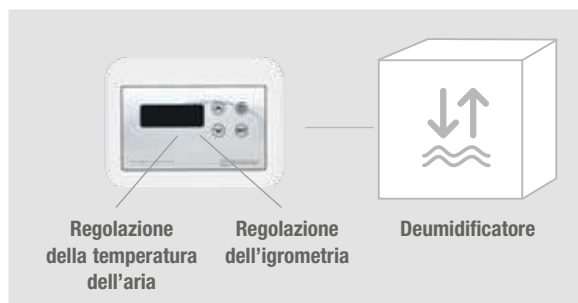
L'Hygro Control è un quadro di comando digitale preciso e di facile utilizzo che permette di regolare il tasso di igrometria desiderato.

L'igrometria caratterizza l'umidità dell'aria, cioè la quantità d'acqua presente sotto forma gassosa nell'aria del locale che ospita la vasca.

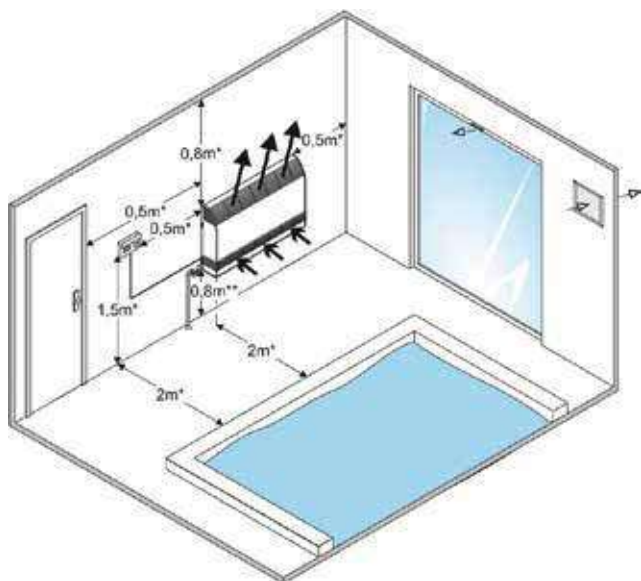
Se il deumidificatore è dotato dell'opzione riscaldamento, l'Hygro Control potrà anche regolare la temperatura dell'aria dell'ambiente.

Il quadro di comando è fornito insieme ad ogni deumidificatore*. Fissato al muro, è collegato al deumidificatore.

* Salvo per il modello DT 850 E.



Installazione tipica



Esempio di installazione con uno Sirocco Ambiente

- L'Hygro Control deve essere installato minimo a 50 cm dall'area di soffiaggio.
- Non posizionarlo sopra l'apparecchio (Sirocco) o sopra una griglia di soffiaggio (CAE, DF, Omega).
- Deve essere posizionato almeno a 1,5 m da terra.

Equipaggiare una piscina di una buona copertura e di un sistema di ventilazione adatto al locale permette di aumentare facilmente l'efficacia del sistema di deumidificazione.

Sirocco² Comfort e intelligenza

> OPTIMAL COMFORT

Grazie alla **modalità silenziosa** e al sistema di **espulsione dell'aria verticale**, Sirocco² è un'unità di deumidificazione discreta che garantisce un comfort di balneazione ottimale.

> INTELLIGENZA INTEGRATA

Grazie all'autodiagnosi del sensore di umidità, Sirocco² **assicura un corretto livello di igrometria** in ogni circostanza per la sostenibilità del fabbricato. Inoltre,

quando la vasca non è occupata (copertura avvolgibile chiusa), **riduce il consumo di energia** abbassando la temperatura di riscaldamento dell'aria.

> DESIGN ARMONIOSO

Con le sue linee pulite, senza griglia visibile e disponibile in due diversi colori, Sirocco² **si abbina con eleganza e discrezione** a tutti gli ambienti che ospitano piscine interne.



Soluzioni di modulazione del riscaldamento dell'aria

OPZIONE CON INTEGRAZIONE ELETTRICA

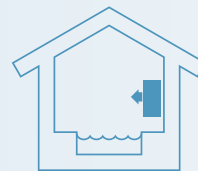
OPZIONE CON BATTERIA ACQUA CALDA



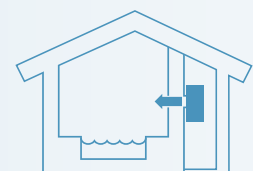
LE OPZIONI SONO MONTATE ALL'INTERNO DEL DEUMIDIFICATORE SIA IN FASE DI COSTRUZIONE SIA IN FASE DI RISTRUTTURAZIONE.

Versatilità

2 possibilità di configurazione, in loco



D'AMBIENTE :
da parete o da terra *



DA INCASSO

Sirocco² Accessori opzionali



CONTROLLO REMOTO

Per mantenere il controllo, nell'ingresso della piscina, quando il deumidificatore è installato nel locale tecnico.

STANDER

Può essere installato sotto il deumidificatore, per supportare il carico dell'unità quando il muro è debole.*

*Qualunque sia la configurazione, con o senza stander, Sirocco² deve essere fissato al muro per evitare possibili ribaltamenti.

Affidabilità



NUOVO SENSORE DI UMIDITÀ

Localizzato nel flusso di aria, con facile accesso tramite il pannello laterale.



MODALITÀ "TEST"

Per controllare, sia durante l'installazione o durante la diagnostica, la corretta configurazione del deumidificatore e le sue opzioni.



AUTODIAGNOSI

La diagnosi automatica dell'umidità misura incongruenze. La funzione deumidificazione è garantita per impostazione predefinita.

La manutenzione e l'installazione del deumidificatore devono essere effettuati da persone qualificate. Per la formazione, Zodiac ti supporta.

SIROCCO² Console d'Ambiente / Console da Incasso



DESCRIZIONE

- + Comfort ottimale
- + Intelligenza integrata
- + Design armonioso

ACCESSORI INCLUSI NELLA CONFEZIONE

- Profilo di fissaggio a parete
- Filtri presa d'aria


 Codice Alfanumerico **P38**

CARATTERISTICHE TECNICHE

Modello	Sirocco ² 2M	Sirocco ² 3M	Sirocco ² 5M	Sirocco ² 5T
BIANCO	WD002088	WD002089	WD002090	WD002091
Prezzo Iva esclusa	4.755,00 €	5.662,00 €	6.211,00 €	6.397,00 €

DESCRIZIONE

- Espulsione dell'aria verticale
- Montaggio scarico libero o attraverso la parete (con accessori)
- Da parete o da terra (con stander)
- Struttura trattata anti-corrosione
- Sensore di umidità integrato
- Display LCD (LED) integrato (controllo remoto opzionale)
- Ventilatore centrifugo a due velocità con modalità silenziosa
- Risparmio energetico (con il contatto della copertura)
- Riscaldamento dell'aria su richiesta con batteria acqua calda o integrazione elettrica, integrabile in loco, all'interno della struttura del deumidificatore (non è richiesto ulteriore spazio).

CARATTERISTICHE TECNICHE

	Sirocco ² 2M	Sirocco ² 3M	Sirocco ² 5M	Sirocco ² 5T
Capacità (litri/h)*	2,5	3,8	5,5	5,7
Potenza assorbita*** (W)	1210	2120	2580	2810
Portata d'aria (m ³ /h)	600	800	1000	
Alimentazione elettrica	220-240V / 1 N~ / 50Hz			380-400V / 3N~ / 50Hz
Intensità assorbita nominale (A) ***	5,3	9,5	11,8	4,8
Intensità massima assorbita (A) ***	6,9	12,5	16,7	5,7
Fluido refrigerante	R410A			
Quantità fluido refrigerante (kg)	0,93	1,15	1,65	
Smaltimento della condensa	Tubo flessibile Ø12/18			
Pressione acustica (dB(A) in modalità Standard / Silence)	61,5 / 58,5	65 / 62	63,5 / 60	64,5 / 61
Pressione acustica a 5m in modalità (dB(A) in Standard / Silence)**	36 / 33	40 / 37	38 / 34	39 / 35

* Alle seguenti condizioni nominali: aria 30° C, igrometria 70%.

** Valori misurati e certificati secondo le norme EN ISO 3741 e EN ISO 354 dal CTTM (Centre de Transfert de Technologies du Mans).

*** Per un apparecchio senza optional resistenza elettrica.

CARATTERISTICHE RESISTENZA ELETTRICA

Potenza resistenza elettrica (kW)	2	3	4,5
Massima intensità assorbita (A)	8,7	13,1	19,6



Prodotto consigliato per la vendita in negozio e/o in showroom per la specificità e la complessità del prodotto e/o della sua installazione.

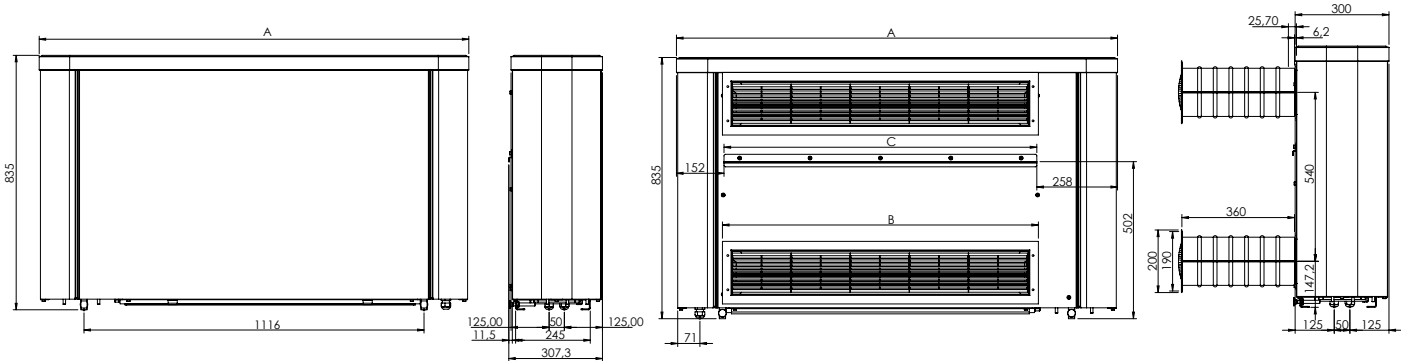
SIROCCO² CONSOLE D'AMBIENTE / CONSOLE DA INCASSO

CARATTERISTICHE BATTERIA AD ACQUA CALDA

Potenza (kW) con primario 50-40 °C / 90-70 °C	2,2 / 7,1	3,2 / 8,1	3,7 / 11,1
Portata d'acqua (m ³ /h) con primario 50-40 °C / 90-70 °C	0,18 / 0,3	0,27 / 0,35	0,31 / 0,47
Perdita di carico (mca) con primario 50-40 °C / 90-70 °C	16 / 28	23 / 39	17 / 35
Raccordo (mm)	15 / 21 maschio da avvitare		

DIMENSIONI (MM) E PESO

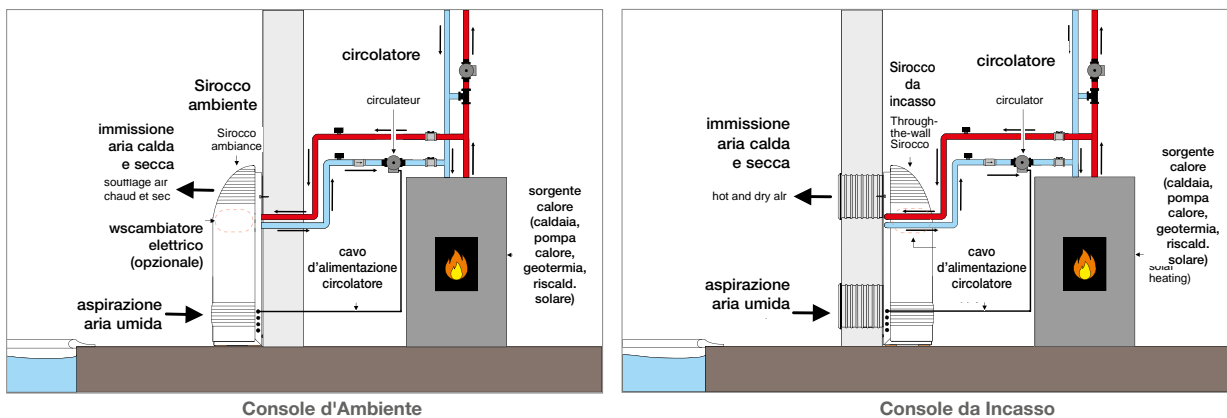
	Sirocco ² 2M	Sirocco ² 3M	Sirocco ² 5M	Sirocco ² 5T
A	1060		1410	
B	630		1010	
C : Punti di ancoraggio	700		1000	
Quote ingombro: Tolleranza +2/-0 mm	580 x 145		998 x 165	
Numero di griglie	2 x 3		2 x 5	
Peso (kg) (modello base)	70	80	95	



INSTALLAZIONE

- Condizioni di funzionamento (temperatura dell'aria): da +10° fino a +40° per la funzione deumidificazione; da +5° fino a 40° C per la sola funzione riscaldamento dell'aria
- Le funzioni riscaldamento dell'aria possono essere aggiunte all'interno dell'unità: resistenza elettrica o batteria ad acqua calda.
- Può essere installato uno stander opzionale come ulteriore supporto, soprattutto nei casi in cui il muro non sia in grado di sostenere, in modo autonomo l'unità.
- L'unità dovrebbe essere ancorata alla parete per evitare qualsiasi oscillazione, anche se supportata da uno stander
- Per ulteriori informazioni, consultare il manuale utente e il manuale di installazione.

Installazione di un apparecchio con opzione batteria ad acqua calda



Codice Alfanumerico P55

ACCESSORI OPZIONALI

Codice	kit Sirocco ² da incasso		Resistenza elettrica Sirocco ²				Batteria ad acqua calda Sirocco ²			Stander Grigio Chiaro Sirocco ²		Stander Grigio Scuro Sirocco ²		Sirocco ² Controllo da remoto	kit retrocompatibile per modelli da incasso sirocco 80M A sirocco 2.3m
	2M/3M	5M/5T	2M	3M	5M	5T	2M	3M	5M/5T	2M/3M	5M/5T	2M/3M	5M/5T	R0829700	R0958900
R0829500	R0829600	R0829800	R0829900	R0830000	R0894100	R0830100	R0830200	R0830300	R0893700	R0893800	R0893900	R0894000	R0829700	R0958900	
Prezzo	591,00 €	591,00 €	820,00 €	844,00 €	943,00 €	943,00 €	943,00 €	1.020,00 €	987,00 €	334,00 €	398,00 €	334,00 €	398,00 €	255,00 €	402,00 €



OMEGA CANALIZZABILE

Omega Canalizzabile

DESCRIZIONE

- + Installazione nel locale tecnico
- + Disponibile in 5 capacità (da 10 a 28 l/h)
- + Opzione «riscaldamento dell'aria» (resistenza elettrica o batteria ad acqua calda)

ACCESSORI INCLUSI NELLA CONFEZIONE



Quadro di comando Hygro Control

Codice Alfanumerico **P38**

CARATTERISTICHE TECNICHE

	Omega 10 tri	Omega 14 tri	Omega 16 tri	Omega 20 tri	Omega 28 tri
Modello standard	W28OM10	W28OM14	W28OM16	W28OM20	W28OM28
Prezzo Iva esclusa	18.680,00 €	19.935,00 €	22.082,00 €	25.144,00 €	34.240,00 €
Modello con optional condensatore ad acqua	W28OM10C	W28OM14C	W28OM16C	W28OM20C	W28OM28C
Prezzo Iva esclusa	22.447,00 €	23.703,00 €	25.851,00 €	28.912,00 €	37.864,00 €
Modello con optional Riscaldamento dell'aria con resistenza elettrica	W28OM10E	W28OM14E	W28OM16E	W28OM20E	W28OM28E
	9 kW	9 kW	18 kW	18 kW	18 kW
Prezzo Iva esclusa	20.616,00 €	21.870,00 €	25.680,00 €	28.754,00 €	37.707,00 €
Modello con optional Riscaldamento dell'aria con resistenza elettrica e condensatore	W28OM10EC	W28OM14EC	W28OM16EC	W28OM20EC	W28OM28EC
	9 kW	9 kW	18 kW	18 kW	18 kW
Prezzo Iva esclusa	24.384,00 €	25.638,00 €	29.453,00 €	32.525,00 €	41.329,00 €
Modello con optional Riscaldamento dell'aria con batteria ad acqua calda	W28OM10B	W28OM14B	W28OM16B	W28OM20B	W28OM28B
	24 kW	34 kW	42 kW	53 kW	76 kW
Prezzo Iva esclusa	20.073,00 €	21.419,00 €	23.649,00 €	27.254,00 €	36.949,00 €
Modello con optional Riscaldamento dell'aria con batteria ad acqua calda e condensatore	W28OM10BC	W28OM14BC	W28OM16BC	W28OM20BC	W28OM28BC
	24 kW	34 kW	42 kW	53 kW	76 kW
Prezzo Iva esclusa	23.841,00 €	25.186,00 €	27.418,00 €	31.021,00 €	40.573,00 €

OMEGA CANALIZZABILE

DETTAGLI TECNICI

	Omega 10 tri****	Omega 14 tri****	Omega 16 tri****	Omega 20 tri****	Omega 28 tri****
Capacità di deumidificazione in l/h*	10	14	16	20	28
Potenza assorbita (W)*	3 840	4 390	5 830	6 430	9 900
Potenza restituita (W)*	9 210	10 530	13 990	15 430	23 760
Portata d'aria (m³/h)	3 000	4 000	5 000	6 000	8 500
Pressione disponibile (mm ca)	20	20	20	20	20
Alimentazione elettrica	400 V / 3N / 50 Hz				
Intensità assorbita (A)***	7,6	9	12	16,4	19
Intensità massima (A)***	13	16	18,5	20,1	23,8
Fluido refrigerante	R407C				
Quantità fluido refrigerante	3,5/3,8 (1)	3,5/3,8 (1)	3,5/3,9 (1)	3,5/3,8 (1)	8,2/8,5 (1)
Potenza acustica (dB(A))**	-	83,6	-	82	-

Per gli ordini di Omega sarà richiesto un acconto del 30% all'ordine.

* Alle seguenti condizioni nominali: aria 30° C, igrometria 70%.

** Valori misurati e certificati secondo le norme EN ISO 3741 e EN ISO 354 dal CTTM (Centre de Transfert de Technologie du Mans).

*** Per un apparecchio senza optional resistenza elettrica.

**** Un controllo annuale della sigillatura del circuito frigorifero deve essere realizzata per tutti i componenti frigoriferi di cui il carico di fluido refrigerante è > 2 kg e < 30 kg (cf. Art 3 7/05/05 regulation, French decree n° 737-2007).

(1) per i dispositivi con optional condensatore ad acqua.

CARATTERISTICHE RESISTENZA ELETTRICA

	Omega 10 tri	Omega 14 tri	Omega 16 tri	Omega 20 tri	Omega 28 tri
Potenza resistenza elettrica (kW)	24	34	42	53	76
Massima intensità assorbita (A)	9,5	11,6	13,6	15,2	23

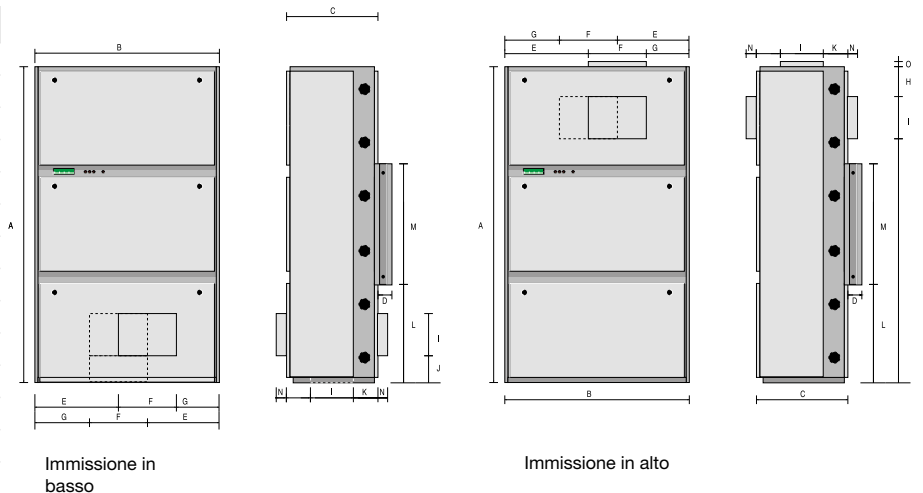
CARATTERISTICHE BATTERIA AD ACQUA CALDA

	Omega 10 tri	Omega 14 tri	Omega 16 tri	Omega 20 tri	Omega 28 tri
Potenza (kW) con primario 90/70°C	24	34	42	53	76
Potenza (kW) con primario 45/40°C	9,5	11,6	13,6	15,2	23
Portata d'acqua (m³/h) con primario 45/40°C	1,66	2,03	2,35	2,64	3,98
Perdita di carico (mca) con primario 45/40°C	0,93	1,34	1,76	2,17	1,41
Raccordo (mm)	20/27 maschio da avvitare				

DIMENSIONI (MM) E PESO

	Oméga 10 tri	Oméga 14 tri	Oméga 16 tri	Oméga 20 tri	Oméga 28 tri
Peso (kg) (modello base)	342	344	346	397	505

	Oméga 10 to 20	Oméga 28
A	1940	2170
B	1150	1734
C	625	652
D	70	102
E	445	413
F	410	908
G	295	413
H	240	190
I	345	387
J	75	240
K	225	216
L	655	673
M	630	824
N	60	50
O	20	0
Larghezza ripresa	1060	1650



Omega Canalizzabile (Suite)

Codice Alfanumerico P38

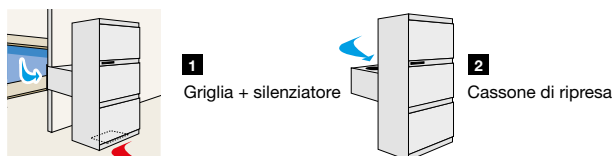
CARATTERISTICHE TECNICHE		Omega 10 tri	Omega 14 tri	Omega 16 tri	Omega 20 tri	Omega 28 tri
OPZIONI IMMISSIONE						
Immissione superiore	1	W28SODE	W28SODE	W28SODE	W28SODE20	W28SODE28
Prezzo Iva esclusa		137,99 €	137,99 €	137,99 €	147,00 €	280,00 €
Immissione in alto e davanti	2	W28SOHAV	W28SOHAV	W28SOHAV	W28SOHAV20	W28SOHAV28
Prezzo Iva esclusa		646,00 €	646,00 €	646,00 €	655,00 €	794,00 €
Immissione in alto e dietro	3	W28SOHAR	W28SOHAR	W28SOHAR	W28SOHAR20	W28SOHAR28
Prezzo Iva esclusa		659,00 €	659,00 €	659,00 €	655,00 €	794,00 €
Immissione in basso e davanti	4	W28SOBAV				
Prezzo Iva esclusa		721,00 €				
Immissione in basso e dietro	5	W28SOBAR				
Prezzo Iva esclusa		708,00 €				

L'immissione standard sulle centrali OMEGA viene effettuata sotto la centrale (soffiaggio inverso rispetto ai CAE). Alternativamente, l'immissione può essere realizzata nella parte superiore o inferiore con possibilità di lato anteriore o lato posteriore.



Codice Alfanumerico P38

		Omega 10 tri	Omega 14 tri	Omega 16 tri	Omega 20 tri	Omega 28 tri
OMEGA RIPRESA						
Griglia di ripresa 1000 x 600 (da 4000 a 6000 m³/h) con contro-cornice	Griglia	WFA01477				
	Prezzo Iva esclusa	538,00 €				
	Contro-cornice	WFA01479				
	Prezzo Iva esclusa	72,82 €				
Silenziatore lungo 600 mm (per ripresa diretta su griglia 100 x 600)		WCH01236				
Prezzo Iva esclusa		1.043,00 €				
Cassone di ripresa per centrale Omega	Codice	WCH02822	WCH02822	WCH03048	WCH03048	WCH03049
	Diametro	Ø500	Ø500	Ø630	Ø630	2 x Ø500
	Prezzo Iva esclusa	537,00 €	537,00 €	743,00 €	743,00 €	1.116,00 €

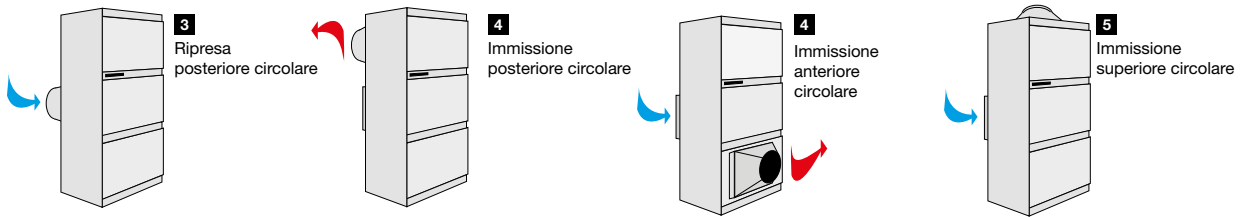


OMEGA CANALIZZABILE SUITE

Codice Alfanumerico **P38**

	Omega 10 tri	Omega 14 tri	Omega 16 tri	Omega 20 tri	Omega 28 tri
CENTRALE DI DEUMIDIFICAZIONE RIPRESA E IMMISSIONE					
Diametro	Ø500	Ø500	Ø630	Ø630	2 x Ø500
Ripresa posteriore circolare	WCH03701	WCH03701	WCH03702	WCH03702	WCH03703
Prezzo Iva esclusa	557,00 €	557,00 €	570,00 €	570,00 €	794,00 €
Immissione anteriore/posteriore circolare	WCH03595	WCH03595	WCH03331	WCH03331	WCH03704
Prezzo Iva esclusa	506,00 €	506,00 €	557,00 €	557,00 €	700,00 €
Immissione superiore circolare	WCH03705	WCH03705	WCH03706	WCH03706	WCH03707
Prezzo Iva esclusa	515,00 €	515,00 €	562,00 €	562,00 €	1.091,00 €

Altre soluzioni: contattateci



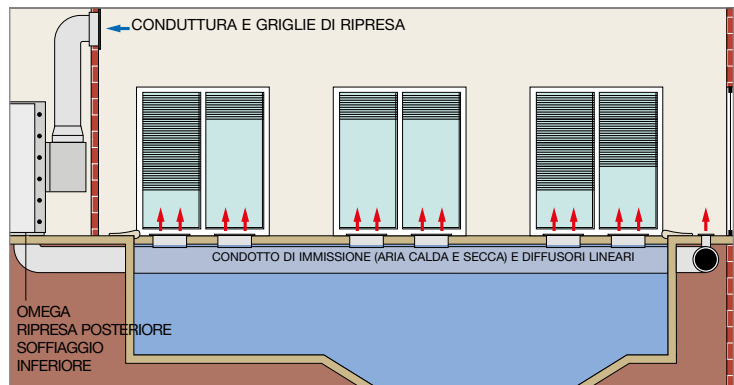
Codice Alfanumerico **P55**

ACCESSORI OPZIONALI				
	Oméga 10, 14 16 e 20	Oméga 28 tri	Unità per controllo remoto deumidificatore	Unità per controllo remoto 2 deumidificatori
Filtro	WSD01916	WSD03350	R0771000	R0771100
	61,09 €	42,11 €	Consultare	Consultare

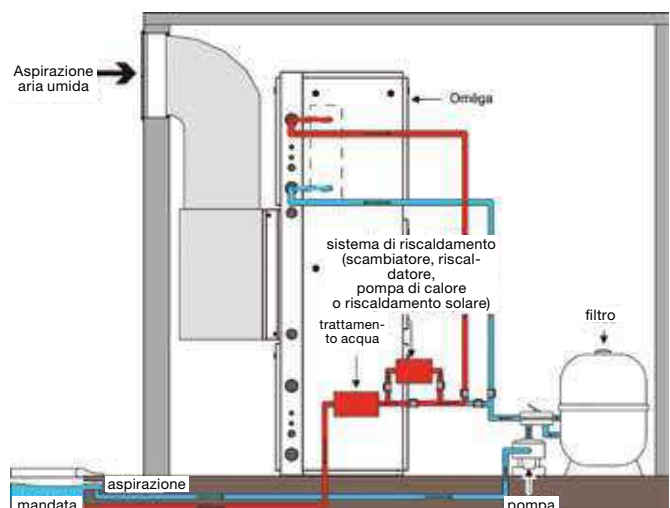


INSTALLAZIONE

- Installazione della centrale in un locale tecnico contiguo o vicino all'ambiente piscina.
- Quadro di ripresa aria umida con filtro su lato posteriore per raccordo a conduttura di ripresa a muro o a soffitto.
- Immissione aria calda e secca sotto o sopra la centrale per montaggio diretto su conduttura interrata o conduttura in galleria tecnica.
- Montaggio aeraulico semplificato con minima perdita di carico che consente di destinare la pressione disponibile del ventilatore a una rete di condutture.
- Batteria acqua calda o resistenze elettriche montate all'interno della centrale (vedi opzioni).
- Controllo remoto che include un sensore della temperatura e dell'umidità nel condotto e una unità che consente di regolare uno o due deumidificatori.



- Installazione di un apparecchio con condensatore ad acqua.
- Una centrale di deumidificazione è un sistema termodinamico aria/aria che trasforma aria calda e umida in aria più calda e secca. Quest'aria più calda partecipa al riscaldamento del locale ma in alcuni casi comporta un surriscaldamento dell'aria. Per limitare questo fenomeno, si consiglia di utilizzare l'opzione del condensatore ad acqua che permette di restituire alla piscina il calore fornito dal deumidificatore.
- Il condensatore ad acqua in titanio ha collegamenti in PVC Ø 50 da un by pass sul circuito di filtrazione e può riscaldare l'acqua della piscina qualunque sia il tipo di trattamento dell'acqua utilizzato: cloro, bromo, rame-argento, elettrolisi a sale,...





CAE CANALIZZABILE CENTRALE VERTICALE

Cae Canalizzabile Centrale Verticale

DESCRIZIONE

- + Disponibile in 3 capacità (da 8 a 13,5 l/h)
- + Opzione «riscaldamento dell'aria» (resistenza elettrica o batteria ad acqua calda)
- + Opzione «riscaldamento dell'acqua» (condensatore ad acqua)

ACCESSORI INCLUSI NELLA CONFEZIONE



Quadro di comando Hygro Control



Codice Alfanumerico **P38**

CARATTERISTICHE TECNICHE

	CAE 508 mono	CAE 508 tri	CAE 510 tri***		CAE 513 tri	
Modello standard	W28CAE8M	W28CAE8	W28CAE10		W28CAE13	
Prezzo Iva esclusa	14.842,00 €	15.546,00 €	18.042,00 €		19.292,00 €	
Modello con optional condensatore ad acqua	W28CAE8MC	W28CAE8C	W28CAE10C		W28CAE13C	
Prezzo Iva esclusa	17.765,00 €	18.465,00 €	20.961,00 €		22.210,00 €	
Modello con optional Riscaldamento dell'aria con resistenza elettrica	W28CAE8ME	W28CAE8E	W28CAE10E9	W28CAE10E18	W28CAE13E9	W28CAE13E18
	4,5 kW	9 kW	9 kW	18 kW	9 kW	18 kW
Prezzo Iva esclusa	16.304,00 €	17.482,00 €	19.978,00 €	21.656,00 €	21.230,00 €	22.904,00 €
Modello con optional Riscaldamento dell'aria con resistenza elettrica e condensatore	W28CAE8MEC	W28CAE8EC	W28CAE10E9C	W28CAE10E18C	W28CAE13E9C	W28CAE13E18C
	4,5 kW	9 kW	9 kW	18 kW	9 kW	18 kW
Prezzo Iva esclusa	19.224,00 €	20.404,00 €	22.903,00 €	24.572,00 €	24.154,00 €	25.821,00 €
Modello con optional Riscaldamento dell'aria con batteria ad acqua calda	W28CAE8MB	W28CAE8B	W28CAE10B		W28CAE13B	
	23 kW	23 kW	35 kW		41 kW	
Prezzo Iva esclusa	16.191,00 €	16.859,00 €	19.650,00 €		21.008,00 €	
Modello con optional Riscaldamento dell'aria con batteria ad acqua calda e condensatore	W28CAE8MBC	W28CAE8BC	W28CAE10BC		W28CAE13BC	
	23 kW	23 kW	35 kW		41 kW	
Prezzo Iva esclusa	19.109,00 €	19.782,00 €	22.569,00 €		23.930,00 €	

Nota: Un controllo annuale della sigillatura del circuito frigorifero deve essere realizzata per tutti i componenti frigoriferi di cui il carico di fluido refrigerante è > 2 kg e < 30 kg (cf. Art 3 7/05/05 regulation, French decree n° 737-2007).

CAE CANALIZZABILE CENTRALE VERTICALE

CARATTERISTICHE TECNICHE

	CAE 508 mono	CAE 508 tri	CAE 510 tri***	CAE 513 tri
Capacità (litri/h)	8	8	10	13,5
Potenza assorbita (W)*	2 710	2 710	4 040	5 430
Potenza restituita (W)*	6 500	6 500	9 695	13 030
Portata d'aria nominale (m ³ /h)	2 040	2 040	2 720	3 400
Pressione disponibile (mm ca)	15	15	19	23
Portata d'aria max. (m ³ /h)	2 400	2 400	3 050	3 800
Portata d'aria min. (m ³ /h)	1 780	1 780	2 380	2 970
Alimentazione elettrica***	230 V / 1 / 50 Hz	400 V / 3N / 50 Hz	400 V / 3N / 50 Hz	400 V / 3N / 50 Hz
Intensità nominale (A)****	17,5	5,3	8,5	11
Intensità massima assorbita (A)****	37,1	8	14,5	17
Fluido refrigerante	R407C			
Quantità fluido refrigerante (g)	1300/1450 (1)	1300/1450 (1)	2200/2500 (1)	2200/2500 (1)
Potenza acustica (dB(A))**	-	77,6	-	77,6

Per tutti gli ordini di CAE sarà richiesto un acconto del 30% all'ordine.

* Alle seguenti condizioni nominali: aria 30° C, igrometria 70%.

** Valori misurati e certificati secondo le norme EN ISO 3741 e EN ISO 354 dal CTTM (Centre de Transfert de Technologie du Mans).

*** Versione CAE 510 con alimentazione monofase su richiesta.

**** Per un apparecchio senza optional resistenza elettrica.

(1) Per i dispositivi con optional condensatore ad acqua.

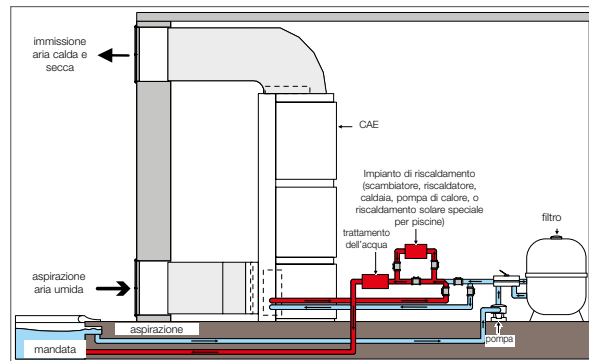
CARATTERISTICHE TECNICHE

Potenza (kW) con primario 90/70°C	23	35	41
Potenza (kW) con primario 45/40°C	5,9	9,8	11,6
Portata d'acqua (m ³ /h) con primario 90/70°C	1	1,6	1,9
Perdita di carico (mca) con primario 90/70°C	1,25	1,9	2,5
Raccordo (mm)	20/27 maschio	20/27 maschio	20/27 maschio

OPTIONAL RIPRESA E IMMISSIONE

Installazione di un apparecchio con opzione condensatore ad acqua in titanio

- Ripresa aria umida: la ripresa standard è realizzata nella parte bassa dietro la CAE. La ripresa può eventualmente essere effettuata anche nella parte bassa sul lato sinistro o destro della CAE.
- Immissione aria secca: l'immissione standard è realizzata nella parte alta sopra la CAE. In alternativa, l'immissione può essere realizzata nella parte alta, davanti o dietro la CAE.



Codice Alfanumerico **P55**

RIPRESA E IMMISSIONE

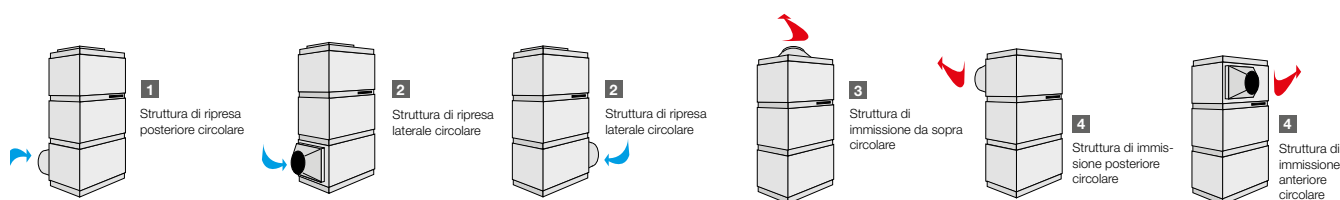
Ripresa a sinistra (telaio + filtro)	1	W28REGA 397,00 €
Ripresa a destra (telaio + filtro)	2	W28REDR 397,00 €
Immissione posteriore (cornice)	3	W28SOAR 275,24 €
Immissione anteriore (cornice)	4	W28SOAV 620,00 €



Caе Canalizzabile Centrale Verticale

 Codice Alfanumerico **P38**

	CAE 508 mono	CAE 508 tri	CAE 510 tri	CAE 513 tri
STRUTTURA DI RIPRESA E IMMISSIONE				
Diametro	Ø 400		Ø 500	
Struttura di ripresa posteriore circolare ⁽¹⁾	WCH01245		WCH01246	
Prezzo Iva esclusa	459,00 €		494,00 €	
Struttura di ripresa laterale circolare ⁽¹⁾	WCH01247		WCH01248	
Prezzo Iva esclusa	423,00 €		481,00 €	
Struttura di immissione da sopra circolare ⁽²⁾	WCH01249		WCH01250	
Prezzo Iva esclusa	515,00 €		525,00 €	
Struttura di immissione anteriore/posteriore circolare ⁽¹⁾	WCH01249		WCH01250	
Prezzo Iva esclusa	515,00 €		525,00 €	

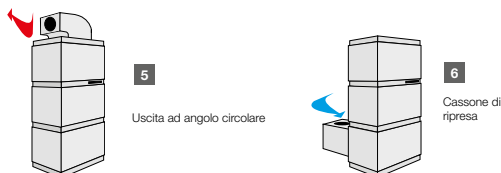


(1) Prevedere l'opzione destra o sinistra
 (2) prevedere l'opzione di immissione anteriore o posteriore. Per altre strutture: contattateci.

 Codice Alfanumerico **P55**

USCITA E CASSONE DI RIPRESA				
	Ø 400	Ø 500		
Uscita ad angolo circolare	WCH01251	WCH01252		
	611,00 €	616,00 €		
Cassone di ripresa per la centrale	WCH01253	WCH01254		
	495,00 €	544,00 €		
Cassone di ripresa per griglia 625 x 425	WCH03719			
	374,00 €			

Per altre strutture: contattateci


 Codice Alfanumerico **P55**

SILENZIATORE				
	Ø 400	Ø 500		
Silenziatore	WCH03682	WCH03683		
Prezzo Iva esclusa	1.091,00 €	1.444,00 €		

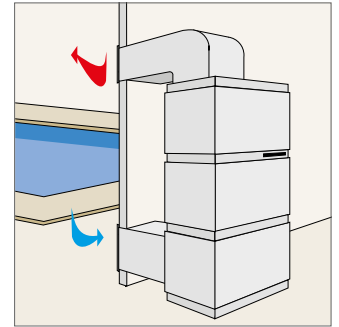
Silenziatore circolare con nucleo centrale, Ø 400 per CAE 508 e Ø 500 per CAE 510, 513. Possibilità di montaggio alla ripresa o all'immissione.

CAE CANALIZZABILE CENTRALE VERTICALE

Codice Alfanumerico **P55**

ACCESSORI OPZIONALI *

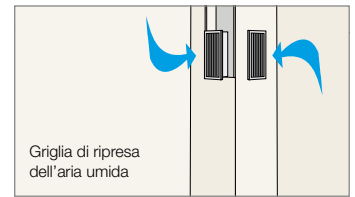
Griglia 625x425 (prevedere 2 griglie)	Doppio deflettore 625x425 (immissione)	Silenziatore	Curva a gomito di immissione	Unità per controllo remoto deumidificatore	Unità per controllo remoto 2 deumidificatori
WTT02355	WTT02366	WCH01234	WCH01255	R0771000	R0771100
233,72	125,16	950,00	573,00	Consultare	Consultare



* Insieme di griglie e condutture che consentono l'installazione della centrale CAE in un locale tecnico contiguo all'ambiente piscina.

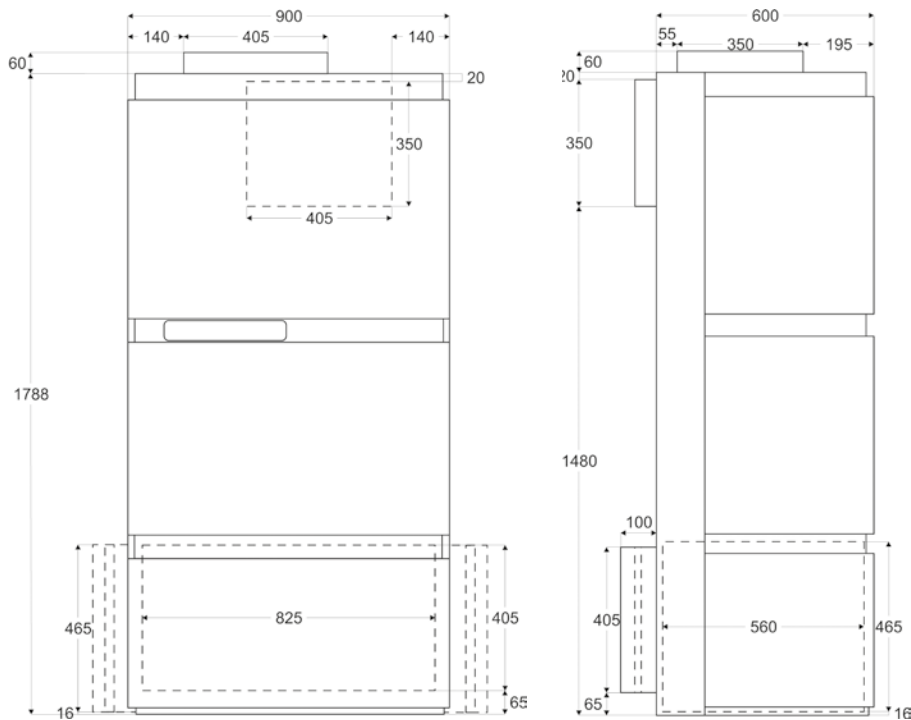
CAE IN LOCALE TECNICO + RETE DI CANALIZZAZIONI

- Soluzione tecnica al top della gamma che consente di ottenere risultati eccellenti in qualsiasi punto del locale e in particolare in corrispondenza delle vetrate.
- Installazione in un locale tecnico vicino al locale piscina.
- Prevedere una conduttura completa per la ripresa di aria umida e la diffusione di aria calda e secca.
- Per un risultato ottimale l'immissione di aria calda e secca deve avvenire attraverso una conduttura interrata o in un controsoffitto in una zona periferica del locale, tramite diffusori lineari dotati ciascuno di una apertura regolabile davanti ad ogni vetrata.



DIMENSIONI (MM) E PESO

	CAE 508 mono	CAE 508 tri	CAE 510 tri	CAE 513 tri
Peso (kg) (modello base)	228 kg	228 kg	235 kg	240 kg



DF Canalizzabile 410 - 412



DESCRIZIONE

- + Gamma DF canalizzabile, disponibile in 5 capacità (da 3,5 a 12 l/h)
- + Opzione «riscaldamento dell'aria» (resistenza elettrica o batteria ad acqua calda)
- + Modularità: accesso al pannello standard sul lato destro, disponibile sul lato sinistro con kit opzionale



ACCESSORI INCLUSI NELLA CONFEZIONE



Quadro di comando Hygro Control

 Codice Alfanumerico **P38**

CARATTERISTICHE TECNICHE

	DF 410 canalizz. mono	DF 410 canalizz. tri	DF 412 canalizz. tri****
Modello standard	W28DF410MG	W28DF410G	W28DF412G
Prezzo Iva esclusa	14.444,00 €	14.444,00 €	15.619,00 €
Modello con optional condensatore ad acqua	W28DF410MGC	W28DF410GC	W28DF412GC
Prezzo Iva esclusa	17.221,00 €	17.221,00 €	18.397,00 €
Modello con optional resistenza elettrica	W28DF410MGE	W28DF410GE	W28DF412GE
	4,5 kW	9 kW	9 kW
Prezzo Iva esclusa	16.403,00 €	16.403,00 €	17.579,00 €
Modello con optional resistenza elettrica e condensatore ad acqua	W28DF410MGEC	W28DF410GEC	W28DF412GEC
	4,5 kW	9 kW	9 kW
Prezzo Iva esclusa	18.920,00 €	18.920,00 €	20.359,00 €
Modello con optional batteria ad acqua calda	W28DF410MGB	W28DF410GB	W28DF412GB
	23 kW	23 kW	23 kW
Prezzo Iva esclusa	15.650,00 €	15.650,00 €	16.819,00 €
Modello con optional batteria ad acqua calda e condensatore ad acqua	W28DF410MGBC	W28DF410GBC	W28DF412GBC
	23 kW	23 kW	23 kW
Prezzo Iva esclusa	18.426,00 €	18.426,00 €	19.600,00 €

DETTAGLI TECNICI

Capacità (litri/h)	10	10	12
Potenza assorbita (W)*	3470	3470	4170
Potenza restituita (W)*	7630	7630	9180
Portata d'aria (m3/h)	2000	2000	2000
Pressione disponibile (mm ca)	10	10	10
Alimentazione elettrica	230V / 1N / 50 Hz	400 V / 3N / 50 Hz	400 V / 3N / 50 Hz
Intensità massima assorbita (A)***	20.5	11.9	14
Smaltimento condensa	1/2 raccordo Pvc Ø 32 da applicare		
Fluido refrigerante	R407C		
Quantità fluido refrigerante (g)	2700 /2820 (1)	2700 /2820 (1)	2900 /3820 (1)
Potenza acustica (dBA)**	-	-	76,7

Per gli ordini di DF sarà richiesto un acconto del 30% all'ordine.

* Alle seguenti condizioni nominali: aria 30° C, igrometria 70%.

** Valori misurati e certificati secondo le norme EN ISO 3741 e EN ISO 354 dal CTTM (Centre de Transfert de Technologie du Mans).

*** Per un apparecchio senza optional resistenza elettrica.

**** Versione con alimentazione monofase 230 a richiesta.

(1) Per i dispositivi con optional condensatore ad acqua.



DF Canalizzabile 403 - 408

DESCRIZIONE

- + Gamma DF canalizzabile disponibile in 5 capacità (da 3,5 a 12 l/h)
- + Opzione «riscaldamento dell'aria» (resistenza elettrica o batteria ad acqua calda)
- + Modularità: accesso al pannello standard sul lato destro, disponibile sul lato sinistro con kit opzionale



ACCESSORI INCLUSI NELLA CONFEZIONE



Quadro di comando Hygro Control

Codice Alfanumerico **P38**

CARATTERISTICHE TECNICHE

	DF 403 Canalizzabile mono	DF 405 Canalizzabile mono	DF 405 Canalizzabile tri	DF 408 Canalizzabile mono	DF 408 Canalizzabile tri
Modello Standard	W28DF403MG	W28DF405MG	W28DF405TG	W28DF408MG	W28DF408TG
Prezzo Iva esclusa	8.696,00 €	9.886,00 €	10.168,00 €	11.048,00 €	11.495,00 €
Modello con optional Resistenza elettrica	W28DF403MGE 4,5 kW	W28DF405MGE 4,5 kW	W28DF405TGE 4,5 kW	W28DF408MGE 4,5 kW	W28DF408TGE 9 kW
Prezzo Iva esclusa	9.815,00 €	11.328,00 €	11.610,00 €	12.491,00 €	13.445,00 €
Modello con optional Batteria ad acqua calda	W28DF403MGB 15 kW	W28DF405MGB 15 kW	W28DF405TGB 15 kW	W28DF408MGB 18 kW	W28DF408TGB 18 kW
Prezzo Iva esclusa	9.568,00 €	11.078,00 €	11.366,00 €	12.241,00 €	12.689,00 €

CARATTERISTICHE TECNICHE

Capacità (litri/h)	3,5	5	5	8	8
Potenza assorbita (W)*	1500	1860	1860	2600	2600
Potenza restituita (W)*	3600	4465	4465	6240	6240
Portata d'aria (m3/h)	1300	1300	1300	1700	1700
Pressione disponibile (mm ca)	10	10	10	10	10
Alimentazione elettrica	230 V / 1 / 50 Hz	230 V / 1 / 50 Hz	400 V / 3N / 50 Hz	230 V / 1 / 50 Hz	400 V / 3N / 50 Hz
Intensità massima assorbita (A)***	13,2	16,1	7,3	24,8	9,5
Smaltimento condensa	1/2 raccordo PVC Ø32 da applicare				
Fluido refrigerante	R407C				
Quantità fluido refrigerante (g)	1180	1210	1210	1520	1520
Potenza acustica (dB(A))**	71,5	71,5	71,5	73,6	73,6

Per gli ordini di DF sarà richiesto un acconto del 30% all'ordine.

* Alle seguenti condizioni nominali: aria 30°C, igrometria 70%.

** Valori misurati e certificati secondo le norme EN ISO 3741 e EN ISO 354 dal CTTM (Centre de Transfert de technologie du Mans).

***Per un apparecchio senza optional resistenza elettrica.

DF CANALIZZABILE 403 - 408

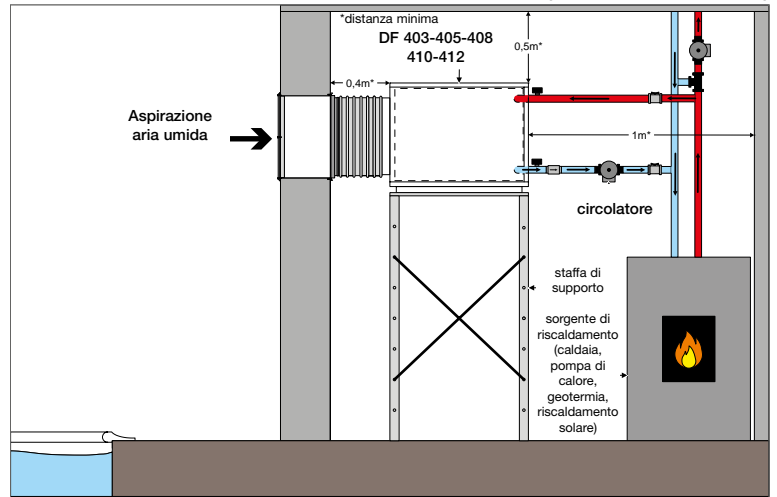
CARATTERISTICHE BATTERIA AD ACQUA CALDA

	403 / 405 mono e tri	408 mono e tri
Potenza (kW) con primario 50/40 °C - 90/70 °C	4,6/14,6	5,5/17,6
Portata d'acqua (m3/h) con primario 90/70 °C	0,65	0,78
Perdita di carico (mca) con primario 90/70 °C	0,055	0,078
Raccordo (mm)	20 / 27 maschio da avvitare	

INSTALLAZIONE

- Installazione in un locale tecnico vicino al locale piscina.
- Batteria ad acqua calda montata sul ventilatore (optional).
- Riscaldamento elettrico integrativo con resistenze elettriche incorporate (optional).
- Pressione disponibile 10 mm CA tale da realizzare una rete di canalizzazioni per diffondere aria calda e secca lungo le vetrate.
- Diametro delle canalizzazioni da prevedere: Ø 315 mini o 400 x 200.
- Pannello per collegamenti elettrici sul lato destro in direzione del flusso d'aria. Se il pannello è difficile da raggiungere da questo lato, l'unità elettrica può essere montata da remoto (opzione disponibile esclusivamente con l'unità DF).

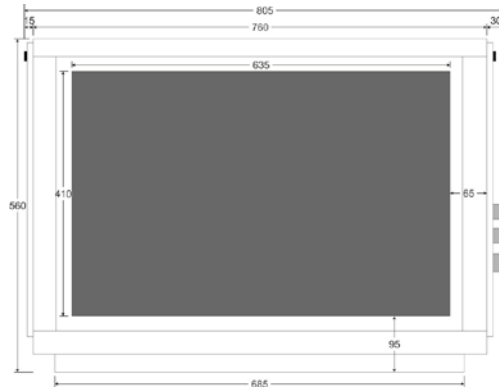
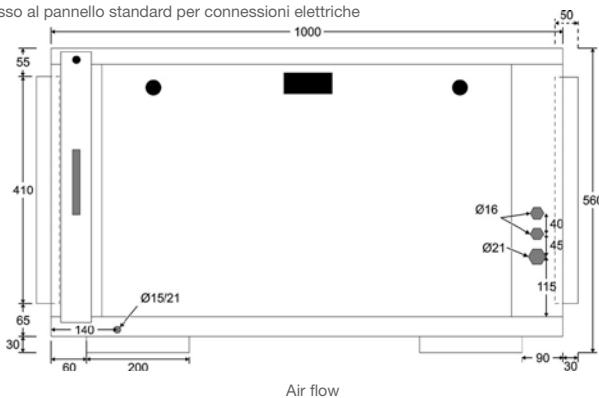
Installazione di un apparecchio con optional batteria ad acqua calda (modelli da 403 G a 412 G)



DIMENSIONI (MM) E PESO

	DF 403 Canalizzabile mono	DF 405 Canalizzabile mono	DF 405 Canalizzabile tri	DF 408 Canalizzabile mono	DF 408 Canalizzabile tri
Peso (kg) (modello base)	113	113	113	117	117

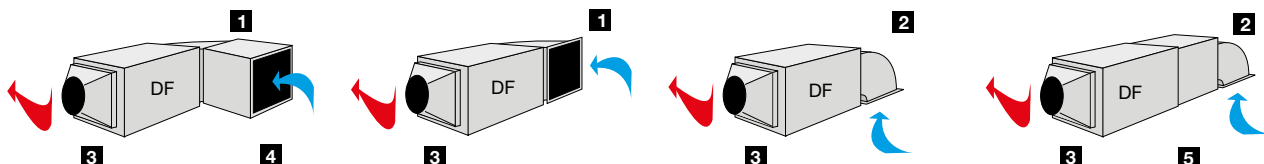
Accesso al pannello standard per connessioni elettriche



Codice Alfanumerico **P55**

ACCESSORI OPZIONALI

Curva a gomito orizzontale 90°	Curva a gomito verticale 90°	Uscita DF Ø 315	Uscita DF Ø 400	Griglia Standard 625 x 425	Silenziatore circolare con nucleo Ø 315	Silenziatore rettangolare lungo 500 mm	Telaio supporto DF	Unità elettrica per controllo remoto
WCH03716	WCH03717	WCH03715	WCH03729	WTT02355	WCH03681	WCH03718	WTO04000	W28DEPORT
561,00 €	486,00 €	372,00 €	415,00 €	233,72 €	914,00 €	805,00 €	1.063,00 €	595,00 €





DF A INCASSO - CENTRALE ORIZZONTALE A INCASSO

DF a incasso - Centrale orizzontale a incasso

DESCRIZIONE

- + Facile da installare, attraversa la parete, sollevata (a 1,2-1,3 m da terra)
- + Disponibile in 3 capacità (da 3,5 a 8 l/h)
- + Opzione «riscaldamento dell'aria» (resistenza elettrica o batteria ad acqua calda)
- + Modularità: accesso al pannello standard sul lato destro, disponibile sul lato sinistro con kit opzionale

ACCESSORI INCLUSI NELLA CONFEZIONE



Quadro di comando
Hygro Control



Unità da murare
(griglia DF a incasso inclusa)

2 ANNI
GARANZIA



SERVIZI
+



HYGRO
CONTROL



INSTALLAZIONE
FACILE

Codice Alfanumerico **P38**

CARATTERISTICHE TECNICHE

	DF 403 A incasso mono	DF 405 A incasso mono	DF 405 A incasso tri	DF 408 A incasso mono	DF 408 A incasso tri
Modello standard	W28DF403ME	W28DF405ME	W28DF405TE	W28DF408ME	W28DF408TE
Prezzo Iva esclusa	8.787,00 €	10.466,00 €	10.665,00 €	11.820,00 €	12.605,00 €
Modello con optional Resistenza elettrica	W28DF403MEE	W28DF405MEE	W28DF405TEE	W28DF408MEE	W28DF408TEE
	4,5 kW	4,5 kW	4,5 kW	4,5 kW	9 kW
Prezzo Iva esclusa	10.247,00 €	11.906,00 €	12.195,00 €	13.261,00 €	14.547,00 €
Modello con optional Batteria ad acqua calda	W28DF403MEB	W28DF405MEB	W28DF405TEB	W28DF408MEB	W28DF408TEB
	12 kW	12 kW	12 kW	14 kW	14 kW
Prezzo Iva esclusa	9.958,00 €	11.620,00 €	11.906,00 €	12.985,00 €	13.759,00 €

DETTAGLI TECNICI

Capacità (litri/h)	3,5	5	5	8	8
Potenza assorbita (W)*	1 500	1 860	1 860	2 600	2 600
Potenza restituita (W)*	3 600	4 465	4 465	6 240	6 240
Portata d'aria (m ³ /h)	1 300	1 300	1 300	1 700	1 700
Alimentazione elettrica	230 V / 1 / 50 Hz	230 V / 1 / 50 Hz	400 V / 3N / 50 Hz	230 V / 1 / 50 Hz	400 V / 3N / 50 Hz
Intensità massima assorbita (A) **	13,2	16,1	7,3	24,8	9,5
Fluido refrigerante	R407C	R407C	R407C	R407C	R407C
Quantità fluido refrigerante (g)	1180	1210	1210	1520	1520

Per gli ordini di DF sarà richiesto un acconto del 30% all'ordine.

* Alle seguenti condizioni nominali: aria 30° C, igrometria 70%. ** Per un apparecchio senza opzione resistenza elettrica.

Codice Alfanumerico **P55**

ACCESSORI OPZIONALI

Doppio deflettore (immissione)	Registro + doppio deflettore	Telaio supporto DF	Controllo remoto dell'unità elettrica
WTT02365	WTT02369	WTO04000	W28DEPORT
78,61 €	173,70 €	1.063,00 €	595,00 €

DF CANALIZZABILE 403 - 408

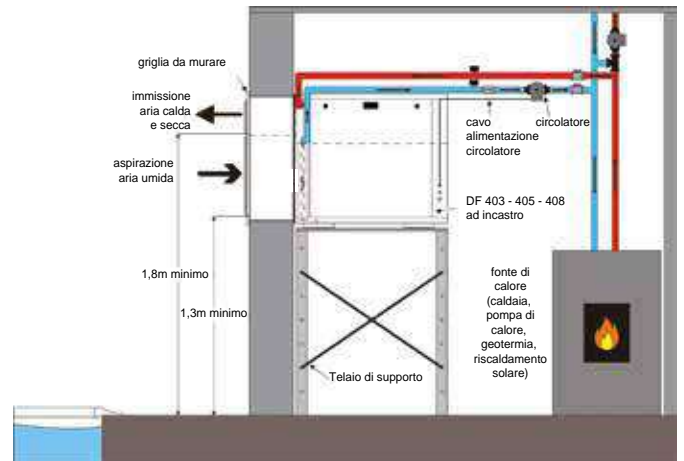
CARATTERISTICHE BATTERIA AD ACQUA CALDA

	DF 403 a incasso mono	DF 405 a incasso mono	DF 405 a incasso tri	DF 408 a incasso mono	DF 408 a incasso tri
Potenza (kw) con primario a 50/40 °C - 90/70 °C	4,6/14,6	4,6/14,6	4,6/14,6	5,5/17,6	5,5/17,6
Flusso d'acqua (m³/h) con primario a 90/70°C	0,65	0,65	0,65	0,78	0,78
Perdita di carico mca con primario a 90/70°C	0,055	0,055	0,055	0,078	0,078
Raccordo (mm)	20/27 maschio da avvitare				

INSTALLAZIONE

- Installazione in un locale tecnico contiguo.
- Griglie di immissione e di ripresa montate sull'unità da murare (compresa nell'apparecchio).
- Possibilità griglia di immissione a doppio deflettore per orientare l'aria calda e secca verso le vetrate.
- Batteria ad acqua calda montata all'interno dell'apparecchio (optional).
- Riscaldamento elettrico aggiuntivo con resistenze elettriche incorporate (optional).
- Filtro su ripresa.
- Pannello per collegamenti elettrici sul lato destro in direzione del flusso d'aria. Se il pannello è difficile da raggiungere da questo lato, l'unità elettrica può essere montata da remoto (opzione disponibile esclusivamente con l'unità DF).

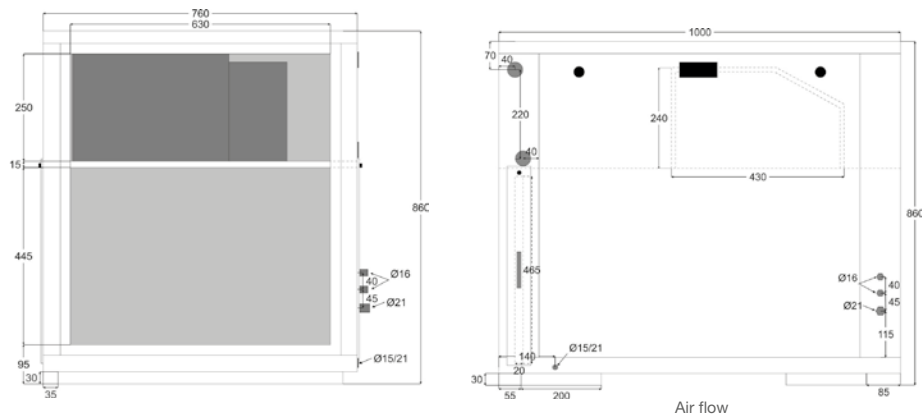
Installazione di un apparecchio con opzione batteria ad acqua calda



DIMENSIONI (MM) E PESO

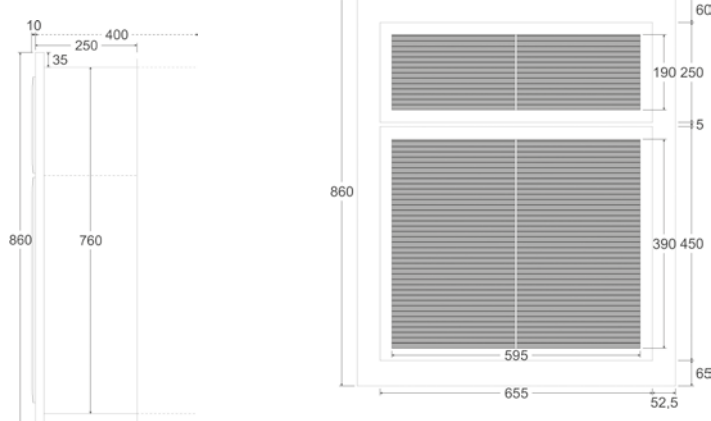
	DF 403 a incasso mono	DF 405 a incasso mono	DF 405 a incasso tri	DF 408 a incasso mono	DF 408 a incasso tri
Peso (kg) (modello base)	129	130	130	133	133

DF



Accesso al pannello standard per connessioni elettriche

Griglia da murare



DT 850 E - CONSOLE D'AMBIENTE

DT 850 E - Console d'ambiente



DESCRIZIONE

- + Il prodotto ideale per piscine di piccole dimensioni (meno di 15 m², spa, ecc.)
- + Unità fornita di piedini d'appoggio facile da installare sul pavimento della piscina
- + Regolazione elettronica
- + Display digitale



Codice Alfanumerico **P38**

CARATTERISTICHE TECNICHE

Codice	W28DT850E410
Prezzo Iva esclusa	2.947,00 €

COMPONENTI

- Deumidificatore monoblocco interno da installare nel locale da trattare.
- Circuito termodinamico di tipo ermetico.
- Turbina centrifuga molto silenziosa.
- Compressore ermetico con protezione interna.
- Sbrinamento termostatico a ventilazione forzata.
- Regolazione a igrostatato incorporato.
- Scocca trattata anti-corrosione.
- Filtro aria in materiale lavabile.
- 2 velocità di immissione.
- Fluido refrigerante R410A (710g).
- Dimensione (in mm): L 660 / P 345 / H 750

DETTAGLI TECNICI

Capacità (litri/h)	2,2
Potenza assorbita*	915 W
Potenza restituita*	2500 W
Pressione acustica a 5m (dB(A))	22
Portata d'aria m ³ /h	500
Alimentazione elettrica	230 V / 1 / 50 Hz
Intensità assorbita (A)	4,15

* Alle seguenti condizioni di utilizzo: aria 30° C, igrometria 70%.

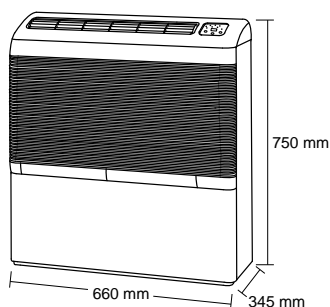
DIMENSIONI (MM) E PESO

	DT 850 E
Peso (kg)	37

Codice Alf. **P55**

ACCESSORI OPZIONALI

Filtro DT 850 / DT 850 E
W28FIDT5
81,75 €



Consiglio ZPCE: per un funzionamento ottimale del deumidificatore, consigliamo di sostituire il filtro tutti gli anni.

VENTILATORE ENERGY

Ventilatore Energy



DESCRIZIONE

- + Ricambio d'aria: igiene della piscina garantita
- + Ventilatore a parete con valvola di non-ritorno
- + Estetico e silenzioso

ACCESSORI INCLUSI NELLA CONFEZIONE



Condotto di attraversamento del muro



Griglia esterna



Codice Alfanumerico **P38**

CARATTERISTICHE TECNICHE

Modello	Energy 150	Energy 500	Energy 900	Energy 1800
Codice	WD001208	WD001209	WD001210	WD001211
Prezzo Iva esclusa	416,00 €	1.459,00 €	1.923,00 €	2.462,00 €

COMPONENTI

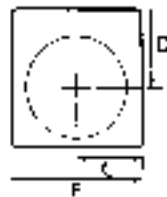
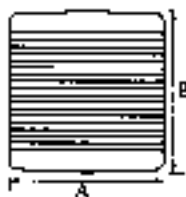
- Prevedere una griglia di mandata per fornire aria nuova (flusso d'aria nuova inferiore o uguale al flusso del ventilatore per assicurare una leggera depressione del locale).
- Ventilatore elicoidale
- Costruzione in ABS
- Modello 150: estrazione 1 velocità, controllo tramite interruttore o asservimento (cavo incluso)
- Modelli 500, 900 e 1800: velocità variabile, messa in funzione obbligatoriamente tramite pulsante RC4M (venduto come accessorio)

DETTAGLI TECNICI

Portata estrazione max. (m ³ /h)	280	445	918	1820
Portata estrazione eco. (m ³ /h)	-	245	820	1341
Potenza assorbita massima (W)	33	38	50	100
Potenza assorbita eco. (W)	-	20	37	70
Alimentazione elettrica	230 V / 1 / 50 Hz			
Pressione acustica a 3 m max. (dB(A))	43	45	49	51
Pressione acustica a 3 m eco. (dB(A))	-	27	46	45

DIMENSIONI (IN MM) E PESO

Peso (kg)	0,99	4,6	5,9	9,5
A x B	200 x 200	269 x 272	342 x 342	420 x 420
C	100	134,5	171	206,5
D	100	737,5	175	214,5
E	200	269	337	413
F	114,5	128	130	169,4
Ingombro	Ø160	260 x 260	330 x 330	410 x 410
Spessore muro (min/max)	100/375	200/380	200/380	200/380



Codice Alfanumerico **P38**

ACCESSORI OPZIONALI

Quadro comandi RC4M per Energy 500, 900 e 1800
Quadro comandi che controlla fino a 5 ventilatori

WD001212

374,00 €

VENTILATORE CANAL FAST


Ventilatore Canal Fast

DESCRIZIONE

- + Rinnovo dell'aria: per un'igiene continua nell'ambiente piscina
- + Ventilatore per condotte
- + Facile da installare con il sistema quick-fix


Codice Alfanumerico P38
CARATTERISTICHE TECNICHE

Modello	CANAL FAST 125S	CANAL FAST 160	CANAL FAST 200	CANAL FAST 250
Codice	WFA03484	WFA03485	WFA03486	WFA03487
Prezzo Iva esclusa	398,00 €	409,00 €	622,00 €	835,00 €

COMPONENTI

- Prevedere una presa per fornire aria nuova (flusso d'aria nuova inferiore o uguale al flusso del ventilatore) per ridurre leggermente la pressione del locale
- Installare in orizzontale o in verticale in qualsiasi punto del condotto
- Corpo e flange in polipropilene - protezione IPX4
- Turbina: funzionamento a centrifuga, elica in ABS, montata direttamente sul corpo del motore, flange in polipropilene - protezione IPX4
- Motore esterno a 2 velocità, IPX4
- Sistema di montaggio incorporato con collari di bloccaggio

DETTAGLI TECNICI

Portata estrazione max. (m ³ /h)	285/345	467/552	830/1040	1100/1400
Potenza (W)	47/65	54/76	90/125	125/177
Pressione acustica a 3 m max. (dB(A))	31/42	33/44	45/52	47/55
Alimentazione elettrica	230 V / 1 / 50Hz			

DIMENSIONI (IN MM) E PESO

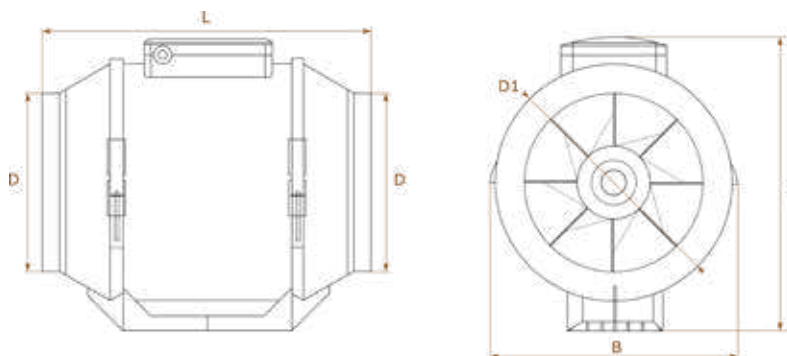
Peso (kg)	3	3.4	6.5	7.5
D	123	158	197	247
D1	185	185	209	256
H	250	250	261	320
B	220	220	239	286
L	295	295	296	393

Codice Alf. P38
ACCESSORI OPZIONALI

unità a velocità variabile

WFA03488

302,00 €



PROFILI DI VENTILAZIONE

Profili di ventilazione



DESCRIZIONE

- + Profili dal design curato e discreto: integrazione perfetta al pavimento
- + Ripartizione della ventilazione ideale: soluzione particolarmente adatta per pareti vetrate (ventilazione su tutta la lunghezza delle pareti)
- + Nuovi prodotti, nuove altezze, e nuovi kit per rendere l'installazione più facile

Codice Alfanumerico **P38**

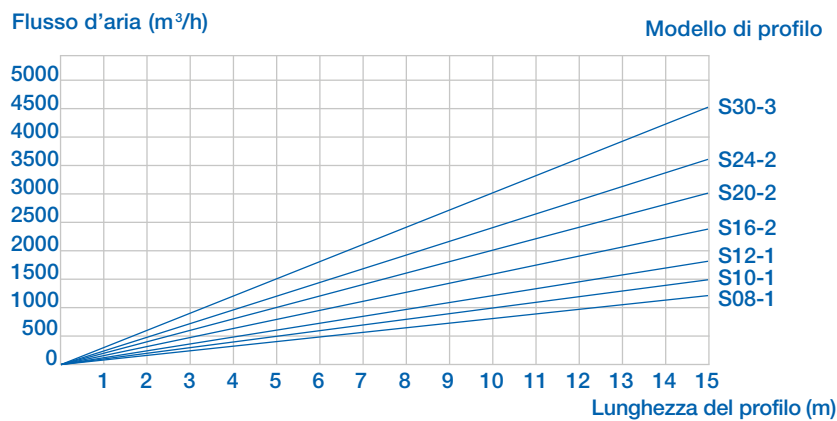
ALTEZZA (MM)	S08-1	S10-1	S12-1	S16-2	S20-2	S24-2	S30-3
100-150	WD001422	WD001424	WD001426	WD001429	WD001431	WD001433	WD001435
150-200	WD001423	WD001425	WD001427	WD001430	WD001432	WD001434	WD001436

*L'altezza corrisponde all'altezza tra la soletta e l'ultimo livello. Non dovrà essere inferiore a 10 cm.

I profili possono essere tagliati alla lunghezza desiderata (entro i limiti tollerati) a taglio dritto o a taglio obliquo di 45°.
I profili di ventilazione sono forniti con ogni deumidificatore Zodiac ordinato.
Contattare il nostro Ufficio Tecnico per la progettazione e quotazione.

CARATTERISTICHE TECNICHE

La selezione del profilo (numero di pezzi) è in funzione del flusso d'aria da immettere e della lunghezza del profilo stesso.



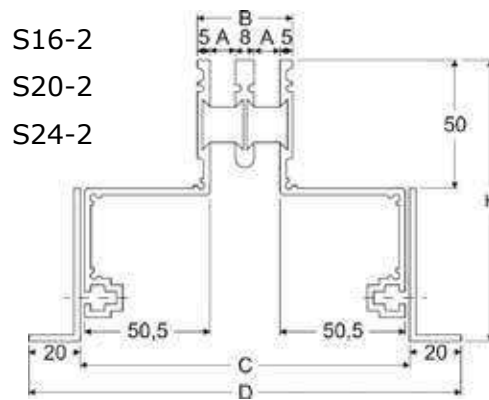
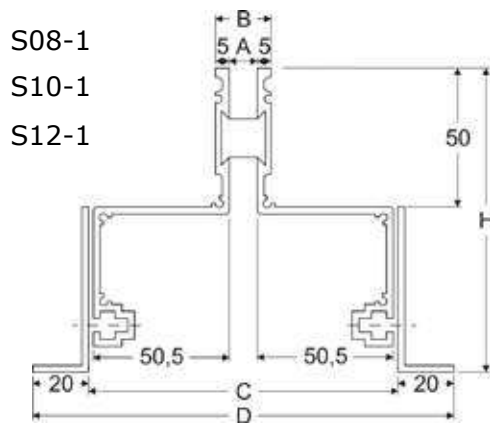
TIPO E QUANTITÀ DI UGELLI DA PREVEDERE PER OGNI METRO DI PROFILO

Tipo di profilo	S-08	S10-1	S12-1	S16-2	S20-2	S24-2	S30-3
Ugelli / metro lineare	2xD100	2xD100	2xD100	3xD100 o 2xD125	3xD100 o 2xD125	2xD160	2xD160

PROFILI DI VENTILAZIONE

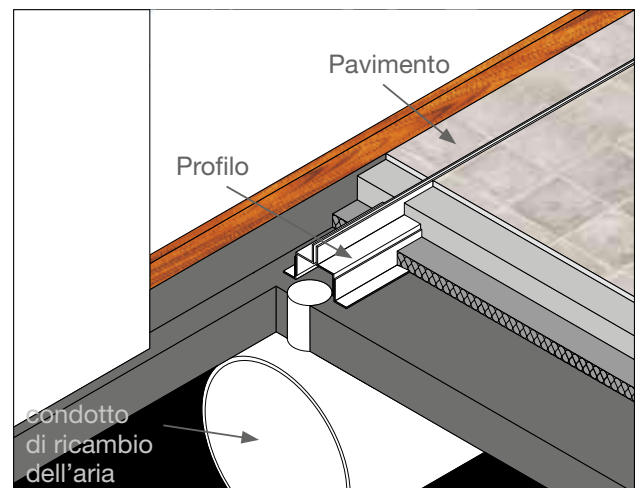
DIMENSIONI (IN MM)

	A	B	C	D	H
S08-1	8	18	109	149	2 altezze possibili: • da 100 a 150 mm • da 150 a 200 mm
S10-1	10	20	111	151	
S12-1	12	22	113	153	
S16-2	8	34	125	165	
S20-2	10	38	129	169	
S24-2	12	42	133	173	
S30-3	10	56	147	187	



INSTALLAZIONE

Esempio di installazione con pavimento ad assi



Accessori Ventilazione



Deumidificazione > Accessori ventilazione

ACCESSORI PRESA D'ARIA NUOVA

Codice Alfanumerico **P55**

Griglia PA: Presa d'aria di facciata composta da una griglia di copertura e da una condotta che attraversa la parete di spessore da 250 a 400 mm

Canal Fast: ventilatore compatto per montaggio canalizzato

DESCRIZIONE	CODICE	€ IVA ESCLUSA
Griglia PA160 (200 m³/h)	WFA03480	85,65
Griglia PA200 (300 m³/h)	WFA03481	139,27
Griglia PA250 (400 m³/h)	WFA03482	168,57
Griglia PA315 (700 m³/h)	WFA03483	201,79
Registro pieno Ø160	WCH03758	53,71
Registro pieno Ø200	WCH03759	60,12
Registro pieno Ø250	WCH03760	66,41
Registro pieno Ø315	WCH03761	77,98

GRIGLIA DI RIPRESA O DI IMMISSIONE

Codice Alfanumerico **P55**

Griglia in alluminio anodizzato naturale con cornice a tenuta. Prevedere griglie standard per la ripresa e griglie con opzione a doppio deflettore per l'immissione. Prevedere dei registri di regolazione nel caso in cui siano presenti più griglie di immissione. Installazione a parete o soffitto. Riduttore in acciaio galvanizzato per collegare direttamente la griglia al condotto circolare. Ingombri: 610 x 210 oppure 610 x 410.

REF	DESCRIZIONE	CODICE	€ IVA ESCLUSA
6	Registro + doppio deflettore 625x225	WTT02369	173,70
	Registro + doppio deflettore 625x425	WTT02370	263,03
	Griglia 625 x 225 (portata 500 - 1.250 m³/h) con contro-cornice	WTT02354	171,20
		WTT02358	31,95
	Griglia 625 x 425 (portata 1250 - 2.500 m³/h) con contro-cornice	WTT02355	233,72
		WTT02359	31,95
	Doppio deflettore 625 x 225	WTT02365	78,61
	Doppio deflettore 625 x 425	WTT02366	125,16
	Registro di regolazione 625 x 225	WTT02367	98,36
	Registro di regolazione 625 x 425	WTT02368	136,76
7	Riduttore 600 x 200 (su Ø 315)	WCH01226	279,63
	Riduttore 600 x 200 (su Ø 400)	WCH03684	279,63
	Riduttore 600 x 400 (su Ø 500)	WCH01227	332,00
	Riduttore 600 x 400 (su Ø 630)	WCH03685	332,00



GRIGLIA PER CONDUTTURA CIRCOLARE

Codice Alfanumerico **P55**

Griglia di immissione aria in acciaio verniciata in grigio, doppio deflettore, registro di regolazione di portata. Montaggio diretto senza accessori sulle condutture circolari in ambiente.

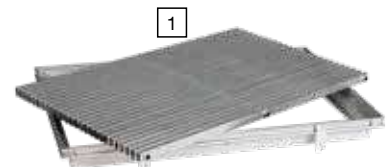
DESCRIZIONE	CODICE	€ IVA ESCLUSA
Griglia 625 x 75 su Ø 160 - 400 (250 m³/h)	WFA03467	139,27
Griglia 625 x 125 su Ø 315 - 900 (400 m³/h)	WFA03309	168,57
Registro 625 x 75	WFA03468	88,17
Registro 625 x 125	WFA03310	143,05

GRIGLIA PAVIMENTO 600 X 400 RINFORZATA

Codice Alfanumerico **P55**

Griglia da pavimento in alluminio anodizzato naturale. Completa di cornice a tenuta. Profili e cornice rinforzati.

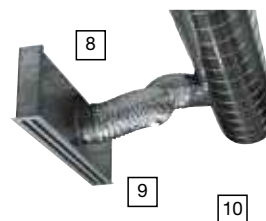
REF	DESCRIZIONE	CODICE	€ IVA ESCLUSA
1	Griglia da pavimento 600 X 400 (portata da 1.000 a 2.500 m³/h)	WPA01804	637,00



DIFFUSORE PLAFONIERA ASOLATO
Codice Alfanumerico P55

Diffusore asolato in alluminio anodizzato naturale con adattatore. Montaggio su controsoffitto. Altezza 285 mm. Derivazione Ø 160 d'attesa.

REF	DESCRIZIONE	CODICE	€
8	Diffusore 2 asole L 900 mm (250 m³/h)	WAL03030	456,00
9	Conduzione flessibile Ø 160 (ml)	WCH01183	28,17
10	Derivazione 45° Ø 160/315	WCH01256	67,67
10	Derivazione 45° Ø 160/400	WCH01260	61,38


CONDUTTURA FLESSIBILE
Codice Alfanumerico P55

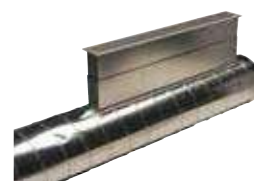
REF	DESCRIZIONE	CODICE	€
	Conduzione flessibile Ø 160 (ml)	WCH01183	28,17
	Conduzione flessibile Ø 200 (ml)	WCH01185	40,88
9	Conduzione flessibile Ø 315 (ml)	WCH01186	56,22
	Conduzione flessibile Ø 400 (ml)	WCH01187	77,98
	Conduzione flessibile Ø 500 (ml)	WCH01188	91,94

GRIGLIA DI IMMISSIONE
Codice Alfanumerico P55

Griglia in alluminio anodizzato naturale, alette fisse, registro regolatore di portata incorporato. Derivazione rettangolare e diffusori: cassone in acciaio galvanizzato da posizionare tra la griglia e il condotto di immissione, vedi montaggio a fronte.

REF	DESCRIZIONE	CODICE	€
	Griglia di immissione 500 X 50 (portata da 75 a 125 m³/h)	WAL03029	178,77
	Griglia di immissione 500 X 75 (portata da 125 a 175 m³/h)	WAL02750	195,38
2	Griglia di immissione 1.000 X 50 (portata da 150 a 250 m³/h)	WAL02748	231,22
	Griglia di immissione 1.000 X 75 (portata da 250 a 350 m³/h)	WAL02751	249,04
	Griglia di immissione 1.000 X 100 (portata da 350 a 500 m³/h)	WAL03028	333,00
	Derivazione rettangolare 500 x 50 altezza regolabile da 200 a 340 mm	WCH03691	268,16
	Derivazione rettangolare 500 x 75 altezza regolabile da 200 a 340 mm	WCH01219	270,72
3	Derivazione rettangolare 1000 x 50 altezza regolabile da 200 a 340 mm	WCH01220	283,54
	Derivazione rettangolare 1000 x 75 altezza regolabile da 200 a 340 mm	WCH01221	294,96
	Derivazione rettangolare 1000 x 100 altezza regolabile da 200 a 340 mm	WCH03692	311,00
	Diffusore 500 x 50 derivazione Ø 160 mm	WCH03693	181,40
	Diffusore 500 x 75 derivazione Ø 160 mm	WCH01222	168,57
4	Diffusore 1000 x 50 derivazione Ø 160 mm	WCH01223	211,98
	Diffusore 1000 x 75 derivazione Ø 160 mm	WCH01224	211,98
	Diffusore 1000 x 100 derivazione Ø 200 mm	WCH03000	265,65
	Diffusore sotto soletta 500 x 50 derivazione Ø 160 mm	WCH03710	181,40
	Diffusore sotto soletta 500 x 75 derivazione Ø 160 mm	WCH03711	181,40
5	Diffusore sotto soletta 1000 x 50 derivazione Ø 160 mm	WCH03712	211,98
	Diffusore sotto soletta 1000 x 75 derivazione Ø 160 mm	WCH03713	211,98
	Diffusore sotto soletta 1000 x 100 derivazione Ø 200 mm	WCH03714	282,26

2 + 3



2 + 4



5


ACCESSORI DI POSA
Codice Alfanumerico P55

Lotto completo comprendente: nastro perforato di sospensione (2 rulli da 25 m), mastice (3 cartucce), adesivo (2 rulli da 50 m), ganci di sospensione con morsetti e rondelle.

REF	DESCRIZIONE	CODICE	€
9	Kit accessori di posa	WCH03728	478,00
	Manicotto flessibile anti-vibrazioni larghezza 150 mm (prezzo al metro)	WCH03409	29,43



CONDUTTURE E ACCESSORI Ø 315
Codice Alfanumerico P55

Elementi in lamiera galvanizzata, spessore 6/10. Diametro 315 per raccordo su DF 403, 405, 408.
Condutture per posa in galleria, controsoffitto, locale tecnico. Predisporre condutture in PVC da interrare.

DESCRIZIONE	CODICE	€
Collare (piatto 90°) Ø 315	WCH01231	38,36
Conduttura galvanizzata Ø 315 (ml) fornita a 2 m	WCH01179	47,29
Curva a gomito galvanizzata 90° Ø 315	WCH01201	86,91
Curva a gomito galvanizzata 45° Ø 315	WCH01207	62,64
Manicotto maschio Ø 315	WCH01191	15,34
Manicotto femmina Ø 315	WCH03050	15,34
Tappo Ø 315	WCH01196	19,24
Raccordo a T Ø 315	WCH01211	97,10
Riduzione Ø 315/250	WCH03755	47,29

Conduttura circolare



Curva a gomito da 90°



Curva a gomito da 45°



Manicotto



Tappo



Raccordo a T



Riduttore


CONDUTTURE E ACCESSORI Ø 400
Codice Alfanumerico P55

Elementi in lamiera galvanizzata, spessore 6/10. Diametro 400 per raccordo su DF 410, 412 e CAE 508.
Condutture per posa in galleria, controsoffitto, locale tecnico. Predisporre condutture in PVC da interrare.

DESCRIZIONE	CODICE	€
Derivazione 45° Ø 160/400	WCH01260	61,38
Conduttura galvanizzata Ø 400 (ml) fornita a 2 m	WCH01180	76,60
Curva a gomito 90° Ø 400	WCH01203	122,66
Curva a gomito 45° Ø 400	WCH01208	81,75
Manicotto maschio Ø 400	WCH01192	26,92
Manicotto femmina Ø 400	WCH03051	28,17
Tappo Ø 400	WCH01197	33,20
Raccordo a T Ø 400	WCH01212	150,68
Riduttore Ø 400/315	WCH01215	72,82

CONDUTTURE E ACCESSORI Ø 500
Codice Alfanumerico P55

Elementi in lamiera galvanizzata, spessore 6/10. Diametro 500 per raccordo a CAE 510-513 e OMEGA.
Condutture per posa in galleria, controsoffitto, locale tecnico. Predisporre condutture in PVC da interrare.

DESCRIZIONE	CODICE	€
Conduttura galvanizzata Ø 500 (ml) fornita a 2 m	WCH01181	89,43
Curva a gomito 90° Ø 500	WCH01204	177,49
Curva a gomito 45° Ø 500	WCH01209	127,67
Manicotto maschio Ø 500	WCH01193	30,69
Manicotto femmina Ø 500	WCH03052	30,69
Tappo Ø 500	WCH01198	46,03
Raccordo a T Ø 500	WCH01213	243,92
Riduttore Ø 500/400	WCH01216	132,86
Riduttore Ø 500/315	WCH01217	131,57

CONDUTTURE E ACCESSORI Ø 630
Codice Alfanumerico P55

Elementi in lamiera galvanizzata, spessore 6/10. Diametro 630 per raccordo su OMEGA 16-20.
Condutture per posa in galleria, controsoffitto, locale tecnico. Predisporre condutture in PVC da interrare.

DESCRIZIONE	CODICE	€
Conduttura galvanizzata Ø 630 (ml) fornita a 2 m	WCH01182	117,47
Curva a gomito 90° Ø 630	WCH03329	235,00
Curva a gomito 45° Ø 630	WCH03424	164,79
Manicotto maschio Ø 630	WCH03325	37,10
Manicotto femmina Ø 630	WCH03720	37,10
Tappo Ø 630	WCH03330	80,50
Raccordo a T Ø 630	WCH03326	345,00
Riduttore Ø 630/500	WCH03327	176,27
Riduttore Ø 630/400	WCH03328	126,45



DEUMIDIFICAZIONE



DEUMIDIFICATORI

680

DEUMIDIFICATORI

Deumidificatore CDP Line 2



DESCRIZIONE

Il nuovo deumidificatore CDP Line 2 è usato nelle installazioni in cui è richiesto il controllo dell'umidità e della temperatura di piccole piscine e spa.

Batteria a condensatore e ad evaporazione costruita in tubo di rame con finiture in alluminio laccato (speciale per ambienti corrosivi).

Compressori rotativi di nuova generazione, più efficienti, affidabili e silenziosi.

Elementi riscaldanti e bobina caldaia opzionali.

Queste innovazioni includono la struttura sviluppata in polipropilene (EPP) che riduce il peso e il livello di rumorosità e il pannello frontale che il cliente può personalizzare.



APP AstralPool
Toolbox per iOS
e Android

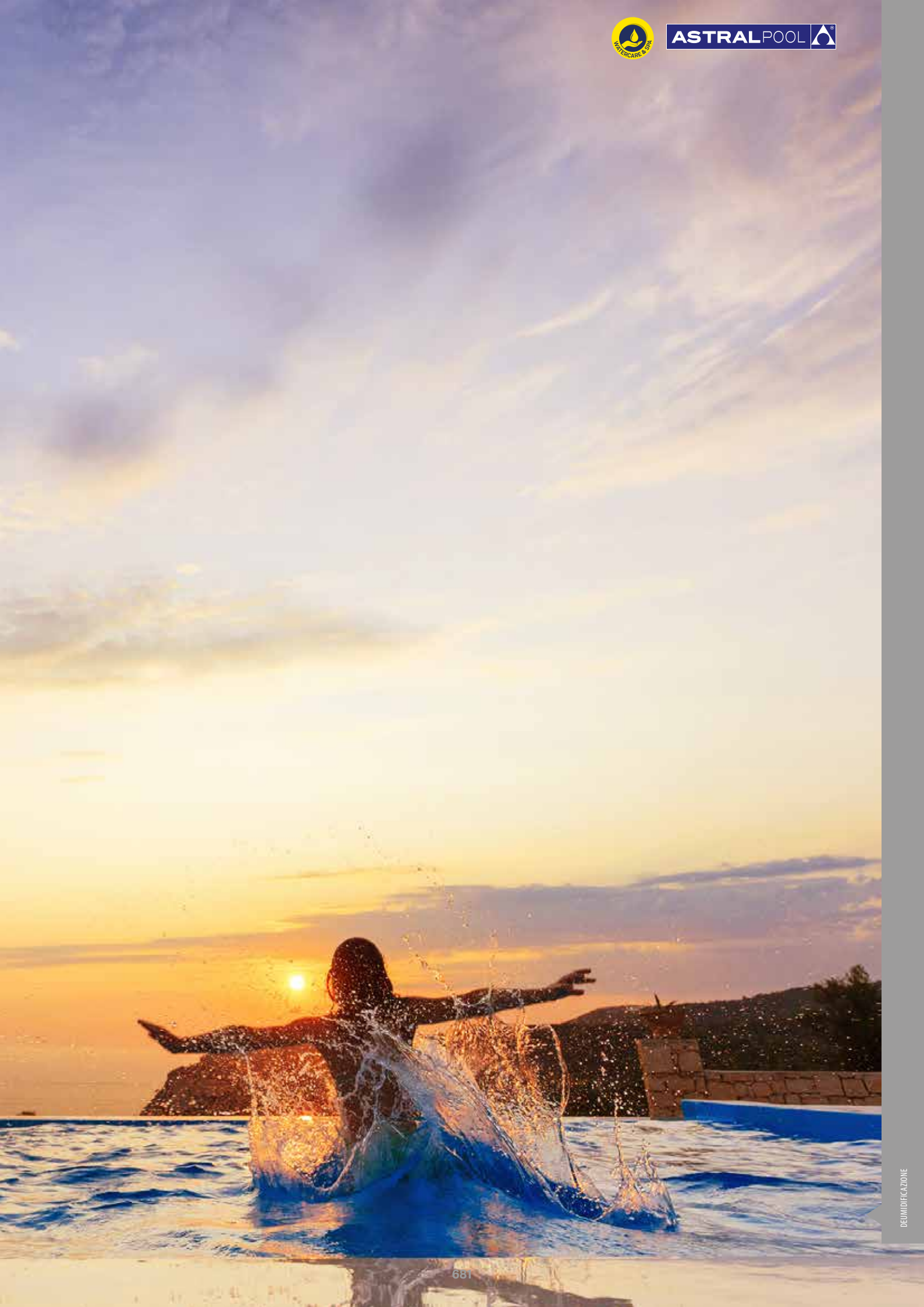


	Codice	Prezzo €	Cod. Alfanumerico	Imb. Standard	Peso Kg Standard	Volume m ³ Standard
CDP Line 2	65891	7.353,00	P24	-	-	-
CDP Line 3	65892	8.010,00	P24	-	-	-
CDP Line 4	65893	8.493,00	P24	-	-	-
CDP Line 5	65894	8.585,00	P24	-	-	-

MODELLI		CDPLine2	CDPLine3	CDPLine4	CDPLine5
CODICI	solo deumidificatore	65891	65892	65893	65894
	con bobina caldaia	65895	65896	65897	65898
	con elementi riscaldanti	65899	65900	65901	65902

CAPACITÀ DEUMIDIFICATORE*		I/h	2	3	4	5												
CAPACITÀ DI RISCALDAMENTO	con bobina caldaia kW		6.0		12.0													
	con elementi riscaldanti kW		4.0		5.0													
VOLTAGGIO		V/Ph/Hz	230 / 1 / 50															
VENTILATORE		m ³ /h	850 (ventola centrifuga)			1,000 (ventola centrifuga)												
REFRIGERANTE		tipologia	R-410A															
RUMOROSITÀ	LIVELLO 1 m	dB (A)	62			65												
	LIVELLO 3 m	dB (A)	54.7			60												
DIMENSIONI			A	B	C	D	E	F	G	H	I	J	K	L	M	N	O	P
	mm		400	800	1075	290	67	80	610	30	480	152	120	531	825	325	45	50
PESO NETTO	con bobina caldaia (kg)		54		56		63		65									
	con elementi riscaldanti (kg)		50		52		58		60									

*Condizioni generali di funzionamento
 Temperatura d'aria in fase di installazione: 28° C.
 Umidità: 75%.
 Temperatura minima dell'aria in fase di installazione: 20° C.





SPA E ACCESSORI IDROMASSAGGIO



SPA ASTRALPOOL	684
GAMME SPA	685
OPZIONALE	686
FINITURE DI SERIE - COLORI - TIPO DI RIVESTIMENTO	688
SPA PRIVATE CON MOBILE	692
SPA PRIVATE CON INCASSO	707
SPA AD USO PUBBLICO CON BORDO SFIORO	712
KIT COMPATTO PER USO PUBBLICO	719
COPERTURE SPA	720
ACCESSORI	721
ACCESSORI MINI-SPA	727
ACCESSORI JET	729
ACCESSORI JET PER MINI-SPA	731
POMPE E POMPE SOFFIANTI	733

AstralPool progetta e produce spa da oltre 25 anni.

Il design delle nostre spa è sempre in miglioramento per garantire il massimo livello di benessere e migliorare la qualità della vita dei nostri clienti.

Le Spa sono uno dei migliori investimenti per la salute ed il benessere della famiglia; ogni minimo dettaglio dei nostri modelli è stato disegnato con il massimo impegno, così da poter offrire le Spa migliori presenti oggi sul mercato.

Abbiamo un'ampia gamma di prodotti che racchiude modelli dedicati sia al mercato privato che a quello pubblico.

Nella realizzazione di tutti i nostri modelli, il design ha giocato un ruolo fondamentale, così come l'attenzione alla qualità costruttiva. Infatti le nostre Spa sono state pensate con un obiettivo chiarissimo: quello di offrire la massima affidabilità e la migliore tecnologia, unite da uno stile unico ed inconfondibile.



Produzione europea e garanzia

2 ANNI
DI GARANZIA

Componenti

10 ANNI
DI GARANZIA

Acrilico

15 ANNI
DI GARANZIA

Struttura

Spa private con mobile



GAMMA OCEAN DREAMS

Una gamma di spa destinata ai clienti più esigenti. Spa ergonomiche dalle prestazioni eccellenti, con innumerevoli opzioni di configurazione.

GAMMA SWIMSPA

Le Swimspa sono mini piscine residenziali. Versatili, compatte e performanti, sono un vero e proprio centro per il benessere e il fitness utilizzabili tutto l'anno.

GAMMA ESSENTIAL

La gamma Essential è un ottimo compromesso per chi è alla ricerca di una soluzione, funzionale, economica e ad alto rendimento.

Spa private da incasso



SPA PRIVATE DA INCASSO

Spa per uso privato, disegnate per essere incassate. Equipaggiate con tutti gli accessori per l'idromassaggio. Ogni modello dispone di un kit di filtrazione compatto specifico per il modello.

Spa pubbliche con bordo sfioro



GAMMA COMMERCIAL

Spa da incasso a bordo sfioro destinate ad uso commerciale, quali palestre, centri benessere e hotel, con una vasta gamma di opzioni e finiture in grado di soddisfare qualsiasi esigenza. Le spa possono contemplare finiture in acrilico o mosaico. Ogni modello dispone di un kit di filtrazione compatto specifico per il modello.

OPZIONALE

Isolamento termico EcoSpa



EcoSpa è uno dei migliori sistemi di isolamento termico attualmente esistenti sul mercato. Questo sistema consente di minimizzare le dispersioni di calore per convezione o per conduzione e di sfruttare il calore generato dallo scambiatore e dalle pompe che si trovano all'interno della spa. Le pareti sono isolate con un sistema esclusivo di spuma di poliuretano da 30 mm di spessore. Una robusta sottostruttura in ABS isolante nella base della spa ne garantisce la perfetta tenuta. Infine, una copertura isoterma di spessore da 100 a 130 cm garantisce un ulteriore isolamento. Tutti questi elementi riducono al minimo la dispersione di calore e massimizzano il recupero del calore generato dalle installazioni della spa, riducendo il consumo energetico fino ad un 67% e consentendo un risparmio di oltre 2.000 kW all'anno, mantenendo la spa a 37°C all'aria aperta con una temperatura media di 14 °C. Con EcoSpa, il consumo per mantenere l'acqua della vasca a 38° con una temperatura esterna di 20° è di 6,48 kW/H, senza questo sistema il consumo sarebbe di 18,52 kWh.

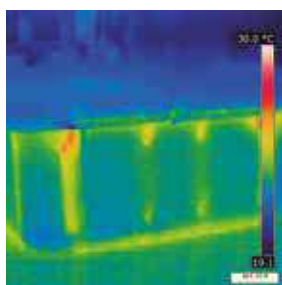
Sistema di isolamento Nordic, disponibile per tutti i modelli di spa con mobile della gamma Ocean Dreams



Il sistema di isolamento Nordic progettato per climi freddi garantisce una maggiore efficienza energetica della spa. Questo strato isolante si trova sui lati e sulle curve all'interno del mobile, creando una camera d'aria isolante.

Il materiale isolante che circonda l'intera spa ha uno spessore di 10 mm ed è composto da 5 strati:

- 1 - Alluminio
- 2 - Schiuma RC9 + Polietilene a bassa densità (con doppio strato)
- 3 - Schiuma in polietilene non reticolato FONEX (20 kg / m³)
- 4 - Schiuma RC9 + Polietilene a bassa densità (con doppio strato)
- 5 - Alluminio



Analisi termografica eseguita con il sistema di isolamento Nordic

Wi-Fi Touch panel, incluso in tutti i modelli di spa con mobile della gamma Ocean Dreams



Il Wifi Touch Panel Balboa è un'applicazione per Smartphone (Android™ iPhone™) che consente di accedere alla spa tramite Internet da qualunque luogo. Tutto ciò che serve è una connessione 3G, 4G o WiFi per poter controllare la vasca idromassaggio dal cellulare o dal tablet.

Con l'applicazione Wifi Touch Panel la spa è pronta ad ogni immersione. Invece di dover uscire e premere i pulsanti sul pannello, l'app consente di avviare il bagno e modificare le impostazioni della vasca idromassaggio da remoto.

L'applicazione fornisce un'interfaccia di controllo completa che consente di impostare la temperatura, attivare le pompe di massaggio e persino impostare i cicli di filtrazione.

OPZIONALE

Lumiplus+Sistema Audio Bluetooth, disponibile solo per spa con mobile



I trattamenti naturali sono una delle principali fonti di salute della spa. La cromoterapia e la musicoterapia, rendono il bagno idromassaggio completo.

La Cromoterapia è la tecnica naturale basata sull'uso dei colori per aiutare mente e corpo a trovare il loro equilibrio naturale a livello fisico, mentale ed emozionale. Con l'opzione Lumiplus vengono aggiunti 5 fari a LED alla spa per poter sfruttare un sistema di illuminazione dell'ambiente spettacolare, con la proiezione del colore desiderato attraverso i 5 fari a LED, scegliendo il colore che crea l'ambiente adatto a ciascun momento.



Il nuovo sistema Audio Bluetooth consente la riproduzione di musica da qualsiasi cellulare, mp4 o sistema audio, attraverso una semplice connessione Bluetooth, senza alcun tipo di cavo, con una copertura fino a 7m. Ora si che è possibile sfruttare la Vostra spa come un vero centro di relax, salute e bellezza.

La gamma Essential dispone di un sistema audio bluetooth 2.1 composto da 2 altoparlanti esterni, un subwoofer interno e un ricevitore bluetooth. Opzione Lumiplus più sistema audio Bluetooth.



Faro LED Cromoterapia, solo per spa ad uso pubblico



Il faro LED Mini è la migliore opzione per illuminare le spa ad uso pubblico. Grazie ai LED ad alta intensità, si ottiene una illuminazione simile a quella delle lampade convenzionali.

La nuova gamma di fari LumiPlus Mini LED 2.0 possiede svariate possibilità di combinazione di colori e sequenze con una maggiore intensità di luce ed una maggiore efficienza energetica, che garantisce una riduzione dei consumi energetici fino all'80% rispetto ai fari tradizionali, così come 100.000 ore di vita utile, senza necessità di manutenzione.

Elettronica Balboa, di serie su tutte le spa con mobile



Astralpool utilizza solo sistemi di controllo di nuova generazione BALBOA, produttore leader di sistemi di controllo elettronici per vasche idromassaggio e spa.

Con un costante miglioramento del suo design e le costanti innovazioni tese ad aumentare la qualità e l'affidabilità dei suoi sistemi, la famiglia dei sistemi di controllo EL/GL e VS/GS di Balboa è stata creata con tecnologia brevettata M7 per i sensori di temperatura e flusso, e la sua nuova piattaforma di controllo è universale, cosa che aumenta la flessibilità delle sue funzioni e riduce i problemi di installazione e configurazione.

Queste caratteristiche aumentano notevolmente l'affidabilità, la facilità di installazione e l'uso dei controlli.

Il nuovo sistema audio Surround Bluetooth di Balboa (4 altoparlanti + subwoofer + ricevitore bluetooth) è disponibile solo per le vasche idromassaggio della gamma Advance. Grazie al ricevitore Bluetooth è possibile riprodurre musica tramite tutti i modelli di smartphone e dispositivi audio collegati alla vasca idromassaggio.



Sistema di igienizzazione a Ozono



L'ozono è ossigeno attivo, elemento speciale della natura. È un ossidante potente che, a differenza dei prodotti chimici tradizionali, non lascia residui nocivi e, svolta la sua azione, si riconverte semplicemente in ossigeno. Inoltre, è provata la sua efficacia contro batteri e funghi. Astralpool fabbrica spa che offrono un alto rendimento qualitativo, e fornisce generatori di ozono integrato di serie su tutte le spa con mobile che, grazie al loro alto potere ossidante (Redox) garantiscono un'acqua più sicura, limpida, pura, libera da clorammine, trialometani ed altri derivati. Un'ottima limpidezza e controllo delle alghe con una minore concentrazione di sostanze chimiche. Una spa con acqua purificata con ozono è una delle esperienze più gradevoli di relax ed idroterapia.

Sistema di igienizzazione a raggi UV, disponibile per i tutti i modelli della gamma Ocean Dreams e Swimspa



Le spa dotate del sistema a raggi ultravioletti dispongono di un impianto d'igienizzazione basato sulla tecnologia a raggi UV che, grazie alla luce ultravioletta (UV), distrugge i batteri presenti nell'acqua.

Vantaggi dell'igienizzazione UV:

- Garantisce acqua pura e pulita
- Sanifica l'acqua in modo efficiente e sicuro
- Permette l'abbattimento del cloro combinato grazie alle lampade UV-C
- Mantiene sotto controllo la formazione di muffe, batteri e alghe
- Permette la riduzione dell'impiego di cloro e altre sostanze chimiche fino all'80%
- Evita l'odore di cloro e previene l'irritazione della pelle e gli occhi rossi
- Paragonato ai metodi tradizionali, è più rispettoso dell'ambiente

Grazie alla tecnologia d'igienizzazione ultravioletta, la vostra spa avrà un sistema automatico di pulizia che eliminerà batteri, muffe e alghe e proteggerà la vostra vasca dai germi senza bisogno di alcun tipo di manutenzione.

Aromaterapia, disponibile solo per spa con mobile con pompa soffiante



L'aromaterapia offre le proprietà terapeutiche degli aromi puri per un trattamento naturale e costituisce un complemento importante per aiutare a ristabilire equilibrio ed armonia.

I profumi non lasciano nessuno indifferente. Riportano alla nostra mente emozioni, ricordi ed idee. Aumentate l'effetto rilassante del Vostro bagno, aggiungendovi una fragranza!

Colori superficie acrilica (vasca)



N° 44 BIANCO

Gamma Ocean Dreams
Gamma Swimspa
Gamma Essential



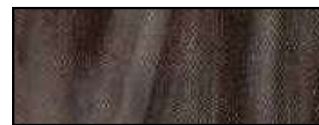
N° 46 AZZURRO MARMO

Gamma Ocean Dreams Gamma
Swimspa



N° 59 STERLING

Gamma Ocean Dreams Gamma
Swimspa
Gamma Essential



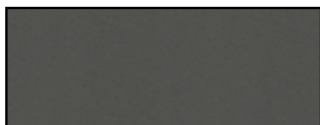
N° 64 PEARL SHADOW

Gamma Ocean Dreams



N° 65 ALBA

Gamma Ocean Dreams Gamma
Swimspa
Gamma Essential



N° 27 ARGENTO

Gamma Ocean Dreams

I colori sopra riportati sono puramente indicativi

RICHIEDERE IL CAMPIONARIO AL PROPRIO FUNZIONARIO COMMERCIALE.

Colori mobile



Rivestimento Graphite

Gamma Ocean Dreams
Gamma Essential



Rivestimento Coastal Grey

Gamma Ocean Dreams
Gamma Swimspa



Rivestimento Thunder

Gamma Ocean Dreams
Gamma Essential



Rivestimento Creek

Gamma Ocean Dreams



Rivestimento Butterfly

Gamma Ocean Dreams



Rivestimento Infinity

Gamma Essential

RICHIEDERE IL CAMPIONARIO AL PROPRIO FUNZIONARIO COMMERCIALE.

codici SPA, come leggerli

Per prima cosa c'è da dire che il codice identificativo della spa è sempre composto da 5 cifre ed è sempre riportato nel titolo. Le successive due lettere rappresentano il tipo di rivestimento. Le ulteriori tre cifre identificano quali accessori sono inclusi (es. Lumiplus, Jet, EcoSpa, Copertura, ecc.).

ESEMPIO:

62398	AP	300	CL	46
Modello	Rivestimento	Accessori	Colore	Codice colore
<i>codice</i>			<i>colore acrilico</i>	

IMPORTANTE:

Al momento di effettuare l'ordine indicare, dopo il codice, i due numeri che identificano il colore dell'acrilico. Esempio: 62398AP300CL46

Comparazione tecnica dei modelli di spa private con e senza mobile



MODELLI	Gamma Ocean Dreams						Gamma Essential range			
	Pure	New'Art	Evolution	Atlantida 70	Pacific 70	Ocean 70	Select E	Emotion E	Equilibre E	Balance E
Codice	68450	68449	32474	62399	69130	69863	76894	69122	73076	74134
Informazioni generali										
Dimensioni cm (± 2 cm)	220 x 220 x 78	220 x 220 x 78	233 x 233 x 91	216 x 216 x 90	216 x 216 x 90	216 x 167 x 74	216 x 216 x 90	216 x 216 x 90	216 x 148 x 90	198 x 198 x 74
Posti (Seduti/Sdraiati)	4 (4 / -)	5 (3 / 2)	5 (3 / 2)	5 (3 / 2)	6 (5 / 1)	3 (1 / 2)	6 (5 / 1)	5 (3 / 2)	3 (2 / 1)	5 (3 / 2)
Rivestimento Graphite	-	-	•	•	•	•	•	•	-	-
Rivestimento Coastal Grey	-	-	-	-	-	-	-	-	-	-
Rivestimento Thunder	-	-	Opzionale	Opzionale	Opzionale	Opzionale	Opzionale	Opzionale	-	-
Rivestimento Creek	-	-	Opzionale	Opzionale	Opzionale	Opzionale	-	-	-	-
Rivestimento Butterfly	-	-	Opzionale	Opzionale	Opzionale	Opzionale	-	-	-	-
Rivestimento Infinity	-	-	-	-	-	-	-	-	•	•
Rivestimento Solid surface	•	•	-	-	-	-	-	-	-	-
Senza mobile	-	-	Opzionale	Opzionale	Opzionale	Opzionale	Opzionale	Opzionale	Opzionale	Opzionale
Configurazioni standard										
Jet	27	28	56	52	51	42	51	32	26	31
Bocchette soffianti	12	14	16	14	10	-	-	12	-	12
Cascade	-	-	-	2	2	-	1	-	-	-
Water Fountain	-	-	2	-	-	-	-	-	-	-
Poggiatesta	2	3	3	3	3	3	3	3	3	3
Pannello di controllo digitale	1	1	2	1	1	1	1	1	1	1
Ozonizzatore	-	-	-	-	-	-	•	•	•	•
Ultravioletti	•	•	•	•	•	•	-	-	-	-
Aromaterapia	•	-	•	•	•	-	-	-	-	-
Cromoterapia	5 LED + accessori illuminati	5 LED + accessori illuminati	5 LED + accessori illuminati	5 LED + accessori illuminati	5 LED + accessori illuminati	5 LED + accessori illuminati	1 LED	1 LED	1 LED	1 LED
Opzioni										
Isolamento termico EcoSpa	•	•	Opzionale	Opzionale	Opzionale	Opzionale	Opzionale	Opzionale	Opzionale	Opzionale
Sistema isolamento Nordic	Opzionale	Opzionale	Opzionale	Opzionale	Opzionale	Opzionale	-	-	-	-
Sistema Audio Bluetooth	Opzionale (Sist. 4.1)	Opzionale (Sist. 4.1)	Opzionale (Sist. 4.1)	Opzionale (Sist. 4.1)	Opzionale (Sist. 4.1)	Opzionale (Sist. 4.1)	Opzionale (Sist. 2.1)	Opzionale (Sist. 2.1)	-	Opzionale (Sist. 2.1)
Sistema illum. LED Lumiplus	•	•	•	•	•	•	Opzionale	Opzionale	-	-
Jet in acciaio Inox	•	•	•	•	•	•	•	•	•	•
Barra in acciaio Inox	-	-	•	•	•	•	-	-	-	-
Wi-Fi Touch Panel	Opzionale	Opzionale	Opzionale	Opzionale	Opzionale	Opzionale	-	-	-	-
Struttura e copertura										
Struttura metallica alforesis-tenziale	•	•	•	•	•	•	•	•	•	•
Base in ABS isolante	•	•	•	•	•	•	•	•	•	•
Copertura isotermica	•	•	•	•	•	•	•	•	•	•
Caratteristiche tecniche										
Pompa di filtrazione	200 W	200 W	200 W	200 W	200 W	200 W	200 W	200 W	-	-
Pompa massaggio	1,8 kW / 2,5 HP	1,8 kW / 2,5 HP	2 x 2,2 kW / 3 HP	2 x 1,8 kW / 2,5 HP	2 x 1,8 kW / 2,5 HP	2,2 kW / 3 HP	2 x 1,8 kW / 2,5 HP	1 x 1,8 kW / 2,5 HP	1,8 kW / 2,5 HP, 2 Vel.	1,8 kW / 2,5 HP, 2 Vel.
Pompa soffiante	1150 W	1150 W	400 W	400 W	400 W	-	-	400 W	-	400 W
Scambiatore di calore elettrico	3 kW	3 kW	3 kW	3 kW	3 kW	3 kW	3 kW	3 kW	3 kW	3 kW
Consumo elettrico e capacità										
Potenza richiesta Low Amp.	3400 W	3400 W	5200 W	4400 W	4400 W	3400 W	3780 W	3400 W	3.400 W	3400 W
Portenza necessaria (A) a 230 V	14,6 A	14,6 A	22,4 A	19,1 A	19,1 A	14,6 A	16,8 A	14,6 A	14,6 A	14,6 A
Voltaggio 230 V o 400 V III	•	•	•	•	•	•	•	•	Solo 230V	Solo 230V
Volume d'acqua	975 l	975 l	1.610 l	1.138 l	1.138 l	780 l	930 l	930 l	780 l	935 l
Peso spa (vuota/piena)	450 kg / 1425 kg	450 kg / 1425 kg	378 kg / 1988 kg	327 kg / 1227 kg	327 kg / 1465 kg	229 kg / 1009 kg	327 kg / 1257 kg	327 kg / 1257 kg	307 kg / 1087kg	246 kg / 1181 kg

Comparazione tecnica dei modelli di spa private con e senza mobile

MODELLI	Gamma Swimspa					Gamma spa da incasso		
	Swimspa Lagoon	Swimspa Dual	Swimspa Mediterranea	Swimspa Creta	Swimspa Compact	Evolution 70	Thalassa E	Ronda 30
Codice	74237	74238	64414	67203	69128	49722	78678	49859
Informazioni generali								
Dimensioni cm (± 2 cm)	400 x 230 x 138	600 x 230 x 138	500 x 230 x 138	400 x 230 x 138	400 x 230 x 138	216 x 216 x 90	216 x 216 x 90	Ø 205
Posti (Seduti/Sdraiati)	1 Verticale	1 Verticale + 4 (2 / 2)	4 (2 / 2)	4 (2 / 1 / 1)	1 Vertical	5 (3 / 2)	6 (5 / 1)	5 (5 / 0)
Rivestimento Graphite	-	-	-	-	-	-	-	-
Rivestimento Coastal Grey	Si	Si	Si	Si	Si	-	-	-
Rivestimento Thunder	-	-	-	-	-	-	-	-
Rivestimento Creek	-	-	-	-	-	-	-	-
Rivestimento Butterfly	-	-	-	-	-	-	-	-
Rivestimento Urban Grey	-	Opzionale	Opzionale	Opzionale	Opzionale	-	-	-
Rivestimento Solid surface	-	-	-	-	-	-	-	-
Senza mobile	Opzionale	Opzionale	Opzionale	Opzionale	Opzionale	Si	Si	Si
Configurazioni standard								
Jet	12	16 + 5 Turbo Jets + 30 Jets	27 + 5 Turbo Jets	54 + 4 Turbo Jets	16+5 Turbo Jets	56	28	20 + 10
Bocchette soffianti	-	-	-	-	-	16	16	-
Cascade	-	-	1	-	-	-	-	-
Poggiatesta	-	3	1	3	-	3	3	-
Pannello di controllo digitale	Digitale TP600	2	1 +aux	1	1	1+ aux	1	1
Ozonizzatore	-	-	-	-	-	-	-	-
Ultravioletti	Si	Si	Si	Si	Si	-	-	-
Aromaterapia	-	-	-	-	-	-	-	-
Cromoterapia	1 LED	5 LED + accessori illuminati	5 LED + accessori illuminati	5 LED + accessori illuminati	5 LED + accessori illuminati	Si	1 LED (cromoterapia)	1 LED (cromoterapia)
Opzioni								
Isolamento termico EcoSpa	Opzionale	Opzionale	Opzionale	Opzionale	Opzionale	-	-	-
Sistema isolamento Nordic	-	-	-	-	-	-	-	-
Sistema Audio Bluetooth	-	Opzionale (Sist. 4.1)	Opzionale (Sist. 4.1)	Opzionale (Sist. 4.1)	Opzionale (Sist. 4.1)	-	-	-
Sistema illum. LED Lumiplus	•	•	•	•	•	-	-	-
Jet in acciaio Inox	•	•	•	•	•	•	•	•
Barra in acciaio Inox	-	•	•	•	•	-	-	-
Wi-Fi Touch Panel	-	Opzionale	Opzionale	Opzionale	Opzionale	-	-	-
Kit dcannottaggio	-	Opzionale. Code: 74496	-	Opzionale	-	-	-	-
Struttura e copertura								
Struttura metallica altoresistenziale	•	•	•	•	•	•	•	•
Base in ABS isolante	•	•	•	•	•	Si	Si	Si
Copertura isotermica	•	•	•	•	•	•	Opzionale	Opzionale
Caratteristiche tecniche								
Pompa di filtrazione	400 W	400 W + 200 W	400 W	400 W	400 W	600 W	600 W	600 W
Pompa massaggio	1,5 kW / 2 CV	3 x 2,2 kW / 3 CV + 2,2 kW / 3 CV	3 x 2,2 kW / 3 CV	3 x 2,2 kW / 3 CV	3 x 2,2 kW / 3 CV	2 x 2,2 kW / 3 CV	1 x 1,8 kW / 2,5 CV	1 x 1,8 kW / 2,5 CV
Pompa soffiante	-	-	-	-	-	900 W	900 W	900 W
Scambiatore di calore elettrico	3 kW	3 kW + 3 kW	3 kW	3 kW	3 kW	3 kW	3 kW	3 kW
Consumo elettrico e capacità								
Potenza richiesta Low Amp.	3400 W	9500 W	7000 W	7000 W	7000 W	5927 W	3650 W	3650 W
Portenza necessaria (A) a 230 V	14,78 A	41,3 A	30,4 A	30,4 A	30,4 A	25,8 A	15,9 A	15,9 A
Voltaggio 230 V o 400 V III	•	•	•	•	•	•	•	•
Volume d'acqua	6000 l	6780 l	8500 l	6000 l	6000 l	1610 l	980 l	780 l
Peso spa (vuota/piena)		1379 kg / 8159 kg	1177 kg / 9677 kg	1177 kg / 7177 kg	1150 kg / 7150 kg	378 Kg / 1988 Kg	330 kg / 1310 kg	307 kg / 1445 kg

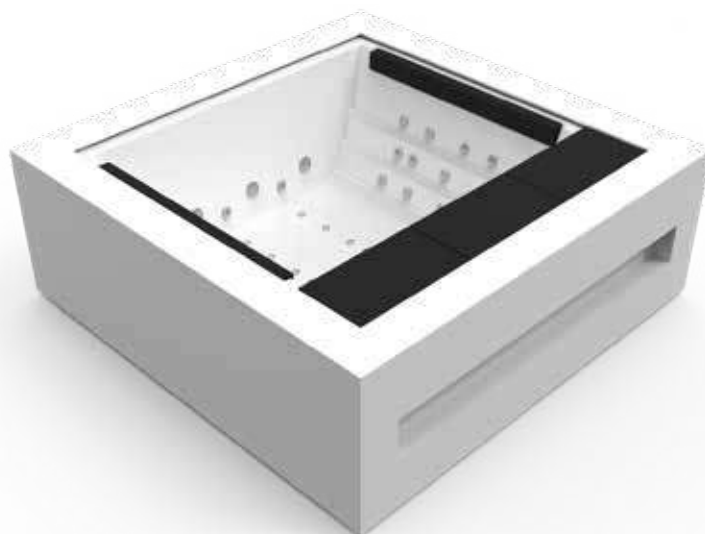
Spa Pure - Gamma Ocean Dreams - Codice 68450

SPA PRIVATA CON MOBILE

COLORI MOBILE E INTERNO



Solid Surface



SCHEMA TECNICA

Informazioni generali

Dimensioni cm (± 2cm)	231 x 231 x 78
Posti (seduti / sdraiati)	4 (4 / -)
Mobile Solid Surface	Sì

Configurazioni standard

Jet	27
Bocchette soffianti	12
Cascate	-
Poggiatesta	2
Sistema Wi-Fi	Opzionale
Pannello di controllo	Touch
Sistema di igienizzazione	Ultravioletti
Aromaterapia	Sì
Cromoterapia	5 LED + accessori illum.

Struttura e copertura

Struttura metallica altoresistenziale	Sì
Base in ABS isolante	Sì
Copertura isotermaica	Sì

Configurazioni aggiuntive

Isolamento termico EcoSpa	Sì
Sistema isolamento Nordic*	Opzionale
Sistema Audio Bluetooth	Opzionale (Sistema 4.1)
Sistema illum. LED Lumiplus	Sì
Jet in acciaio inox	Sì
Barra in acciaio inox	-

Caratteristiche tecniche

Pompa di filtrazione	200 W
Pompa massaggio	1 x 1,8 kW / 2,5 CV
Pompa soffiante	1.150 W
Scambiatore di calore elettrico	3 kW

Consumo elettrico e capacità

Potenza richiesta Low Amp	3.400 W
Potenza necessaria a 230 V	14,6 A
Voltaggio	230 V o 400 V III
Volume d'acqua	975 l
Peso spa vuota/piena	450 kg / 1.425 kg



Codice	Descrizione	Prezzo €	Cod. Alfanum.
68450SS336	PURE Mobile Solid Surface Bianco + PureLine** + EcoSpa	35.030,00	P22
68450SS337	PURE Mobile Solid Surface Bianco + PureLine** + Audio Bluetooth + EcoSpa	36.953,00	P22

*Richiedere relativo codice per la configurazione aggiuntiva
 **Pure Line Lighting: illuminazione esterna del mobile



Prodotto consigliato per la vendita in negozio e/o in showroom per la specificità e la complessità del prodotto e/o della sua installazione.

SPA PRIVATE CON MOBILE

Spa New'Art - Gamma Ocean Dreams - Codice 68449

SPA PRIVATA CON MOBILE

 COLORI MOBILE
E INTERNO


Solid Surface


SCHEDA TECNICA
Informazioni generali

Dimensioni cm (± 2cm)	220 x 220 x 78
Posti (seduti / sdraiati)	5 (3 / 2)
Mobile Solid Surface	Sì

Configurazioni standard

Jet	28
Bocchette soffianti	14
Cascate	-
Poggiatesta	3
Sistema Wi-Fi	Opzionale
Pannello di controllo	Touch
Sistema di igienizzazione	Ultravioletti
Aromaterapia	-
Cromoterapia	5 LED + accessori illum.

Struttura e copertura

Struttura metallica altoresistenziale	Sì
Base in ABS isolante	Sì
Copertura isotermica	Sì

Configurazioni aggiuntive

Isolamento termico EcoSpa	Sì
Sistema isolamento Nordic*	Opzionale
Sistema Audio Bluetooth	Opzionale (Sistema 4.1)
Sistema illum. LED Lumiplus	Sì
Jet in acciaio inox	Sì
Barra in acciaio inox	-

Caratteristiche tecniche

Pompa di filtrazione	200 W
Pompa massaggio	1 x 1,8 kW / 2,5 CV
Pompa soffiante	1.150 W
Scambiatore di calore elettrico	3 kW

Consumo elettrico e capacità

Potenza richiesta Low Amp	3.400 W
Potenza necessaria a 230 V	14,6 A
Voltaggio	230 V o 400 V III
Volume d'acqua	975 l
Peso spa vuota/piena	450 kg / 1.425 kg



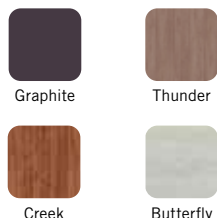
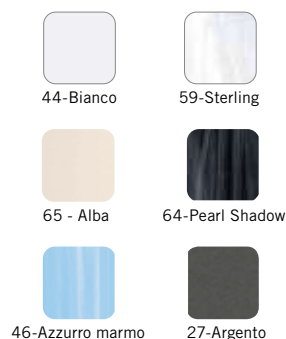
Codice	Descrizione	Prezzo €	Cod. Alfanum.
68449SS336	NEWART Mobile Solid Surface Bianco + PureLine** + EcoSpa	35.030,00	P22
68449SS337	NEWART Mobile Solid Surface Bianco + PureLine** + Audio Bluetooth + EcoSpa	36.953,00	P22

*Richiedere relativo codice per la configurazione aggiuntiva
**Pure Line Lighting: illuminazione esterna del mobile



Prodotto consigliato per la vendita in negozio e/o in showroom per la specificità e la complessità del prodotto e/o della sua installazione.

Evolution 70 - Gamma Ocean Dreams - Codice 32474

COLORI MOBILE

COLORI SUPERFICIE ACRILICA (VASCA)

SCHEDA TECNICA
Informazioni generali

Dimensioni cm (± 2cm)	233 x 233 x 91
Posti (seduti / sdraiati)	5 (3 / 2)
Mobile Graphite	Si
Mobile Thunder	Si
Mobile Creek	Si
Mobile Butterfly	Si
Senza mobile	Opzionale

Configurazioni standard

Jet	56
Bocchette soffianti	16
Cascate	-
Poggiatesta	3
Sistema Wi-Fi	Opzionale
Pannello di controllo	Touch + Aux
Sistema di igienizzazione	Ultravioletti
Aromaterapia	Si
Cromoterapia	5 LED + accessori illum.

Struttura e copertura

Struttura metallica altoresistenziale	Si
Base in ABS isolante	Si
Copertura isoteramica	Si

Configurazioni aggiuntive

Isolamento termico EcoSpa	Opzionale
Sistema isolamento Nordic*	Opzionale
Sistema Audio Bluetooth	Opzionale (Sistema 4.1)
Sistema illum. LED Lumiplus	Si
Jet in acciaio inox	Si
Barra in acciaio inox	Si

Caratteristiche tecniche

Pompa di filtrazione	200 W
Pompa massaggio	2 x 2,2 kW / 3 CV
Pompa soffiante	400 W
Scambiatore di calore elettrico	3 kW

Consumo elettrico e capacità

Potenza richiesta Low Amp	5.200 W
Potenza necessaria a 230 V	22,4 A
Voltaggio	230 V o 400 V III
Volume d'acqua	1.610 l
Peso spa vuota/piena	378 kg / 1.988 kg

*Richiedere relativo codice per la configurazione aggiuntiva



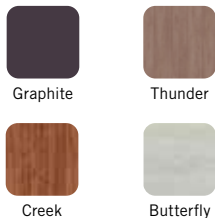
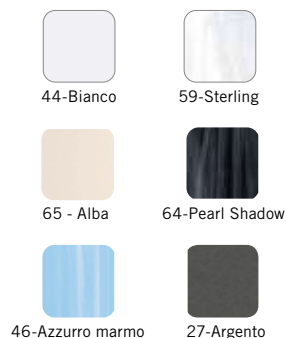
Codice	Descrizione	Prezzo €	Cod. Alfanum.
32474A4320	Struttura Metallica + Jet in acciaio inox + LumiPlus + Copertura	23.143,00	P22
32474AK332	Mobile Graphite + Jet in acciaio inox + LumiPlus + Barra in acciaio inox + Copertura	23.863,00	P22
32474LK327	Mobile Graphite + Jet in acciaio inox + LumiPlus + EcoSpa + Barra in acciaio inox + Copertura	24.801,00	P22
32474LK333	Mobile Graphite + Jet in acciaio inox + LumiPlus + Audio Bluetooth + Barra in acciaio inox + Copertura	25.797,00	P22
32474LK335	Mobile Graphite + Jet in acciaio inox + LumiPlus + Audio Bluetooth + EcoSpa + Barra in acciaio inox + Copertura	26.735,00	P22
32474AR332	Mobile Thunder + Jet in acciaio inox + LumiPlus + Barra in acciaio inox + Copertura	23.863,00	P22
32474LR327	Mobile Thunder + Jet in acciaio inox + LumiPlus + EcoSpa + Barra in acciaio inox + Copertura	24.801,00	P22
32474LR333	Mobile Thunder + Jet in acciaio inox + LumiPlus + Audio Bluetooth + Barra in acciaio inox + Copertura	25.797,00	P22
32474LR335	Mobile Thunder + Jet in acciaio inox + LumiPlus + Audio Bluetooth + EcoSpa + Barra in acciaio inox + Copertura	26.735,00	P22
32474AT332	Mobile Creek + Jet in acciaio inox + LumiPlus + Barra in acciaio inox + Copertura	23.863,00	P22
32474LT327	Mobile Creek + Jet in acciaio inox + LumiPlus + EcoSpa + Barra in acciaio inox + Copertura	24.801,00	P22
32474LT333	Mobile Creek + Jet in acciaio inox + LumiPlus + Audio Bluetooth + Barra in acciaio inox + Copertura	25.797,00	P22
32474LT335	Mobile Creek + Jet in acciaio inox + LumiPlus + Audio Bluetooth + EcoSpa + Barra in acciaio inox + Copertura	26.735,00	P22
32474AW332	Mobile Butterfly + Jet in acciaio inox + LumiPlus + Barra in acciaio inox + Copertura	23.863,00	P22
32474AW327	Mobile Butterfly + Jet in acciaio inox + LumiPlus + EcoSpa + Barra in acciaio inox + Copertura	24.801,00	P22
32474AW333	Mobile Butterfly + Jet in acciaio inox + LumiPlus + Audio Bluetooth + Barra in acciaio inox + Copertura	25.797,00	P22
32474AW335	Mobile Butterfly + Jet in acciaio inox + LumiPlus + Audio Bluetooth + EcoSpa + Barra in acciaio inox + Copertura	26.735,00	P22



Prodotto consigliato per la vendita in negozio e/o in showroom per la specificità e la complessità del prodotto e/o della sua installazione.

SPA PRIVATE CON MOBILE

Atlantida 70 - Gamma Ocean Dreams - Codice 62399

COLORI MOBILE

COLORI SUPERFICIE ACRILICA (VASCA)


SCHEDA TECNICA	
Informazioni generali	
Dimensioni cm (± 2cm)	216 x 216 x 90
Posti (seduti / sdraiati)	5 (3 / 2)
Mobile Graphite	Si
Mobile Thunder	Si
Mobile Creek	Si
Mobile Butterfly	Si
Senza mobile	Opzionale
Configurazioni standard	
Jet	52
Bocchette soffianti	14
Cascate	2
Poggiatesta	3
Sistema Wi-Fi	Opzionale
Pannello di controllo	Touch
Sistema di igienizzazione	Ultravioletti
Aromaterapia	Si
Cromoterapia	5 LED + accessori illum.
Struttura e copertura	
Struttura metallica altoresistenziale	Si
Base in ABS isolante	Si
Copertura isotermica	Si
Configurazioni aggiuntive	
Isolamento termico EcoSpa	Opzionale
Sistema isolamento Nordic*	Opzionale
Sistema Audio Bluetooth	Opzionale (Sistema 4.1)
Sistema illum. LED Lumiplus	Si
Jet in acciaio inox	Si
Barra in acciaio inox	Si
Caratteristiche tecniche	
Pompa di filtrazione	250 W
Pompa massaggio	2 x 1,8 kW / 2,5 CV
Pompa soffiante	400 W
Scambiatore di calore elettrico	3 kW
Consumo elettrico e capacità	
Potenza richiesta Low Amp	4.400 W
Potenza necessaria a 230 V	19,1 A
Voltaggio	230 V o 400 V III
Volume d'acqua	1.138 l
Peso spa vuota/piena	327 kg / 1.227 kg



Codice	Descrizione	Prezzo €	Cod. Alfanum.
62399A4320	Struttura Metallica + Jet in acciaio inox + LumiPlus + Copertura	17.611,00	P22
62399AK332	Mobile Graphite + Jet in acciaio inox + LumiPlus + Barra in acciaio inox + Copertura	18.333,00	P22
62399AK327	Mobile Graphite + Jet in acciaio inox + LumiPlus + EcoSpa + Barra in acciaio inox + Copertura	19.271,00	P22
62399AK333	Mobile Graphite + Jet in acciaio inox + LumiPlus + Audio Bluetooth + Barra in acciaio inox + Copertura	20.268,00	P22
62399AK335	Mobile Graphite + Jet in acciaio inox + LumiPlus + Audio Bluetooth + EcoSpa + Barra in acciaio inox + Copertura	21.205,00	P22
62399AR332	Mobile Thunder + Jet in acciaio inox + LumiPlus + Barra in acciaio inox + Copertura	18.333,00	P22
62399AR327	Mobile Thunder + Jet in acciaio inox + LumiPlus + EcoSpa + Barra in acciaio inox + Copertura	19.271,00	P22
62399AR333	Mobile Thunder + Jet in acciaio inox + LumiPlus + Audio Bluetooth + Barra in acciaio inox + Copertura	20.268,00	P22
62399AR335	Mobile Thunder + Jet in acciaio inox + LumiPlus + Audio Bluetooth + EcoSpa + Barra in acciaio inox + Copertura	21.205,00	P22
62399AT332	Mobile Creek + Jet in acciaio inox + LumiPlus + Barra in acciaio inox + Copertura	18.333,00	P22
62399AT327	Mobile Creek + Jet in acciaio inox + LumiPlus + EcoSpa + Barra in acciaio inox + Copertura	19.271,00	P22
62399AT333	Mobile Creek + Jet in acciaio inox + LumiPlus + Audio Bluetooth + Barra in acciaio inox + Copertura	20.268,00	P22
62399AT335	Mobile Creek + Jet in acciaio inox + LumiPlus + Audio Bluetooth + EcoSpa + Barra in acciaio inox + Copertura	21.205,00	P22
62399AW332	Mobile Butterfly + Jet in acciaio inox + LumiPlus + Barra in acciaio inox + Copertura	18.333,00	P22
62399AW327	Mobile Butterfly + Jet in acciaio inox + LumiPlus + EcoSpa + Barra in acciaio inox + Copertura	19.271,00	P22
62399AW333	Mobile Butterfly + Jet in acciaio inox + LumiPlus + Audio Bluetooth + Barra in acciaio inox + Copertura	20.268,00	P22
62399AW335	Mobile Butterfly + Jet in acciaio inox + LumiPlus + Audio Bluetooth + EcoSpa + Barra in acciaio inox + Copertura	21.205,00	P22

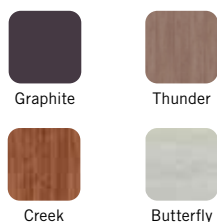
*Richiedere relativo codice per la configurazione aggiuntiva



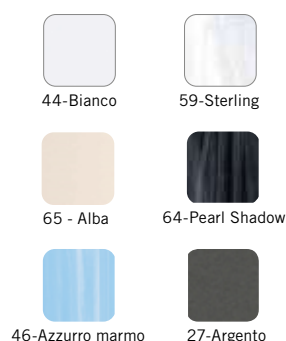
Prodotto consigliato per la vendita in negozio e/o in showroom per la specificità e la complessità del prodotto e/o della sua installazione.

Pacific 70 - Gamma Ocean Dreams - Codice 69130

COLORI MOBILE



COLORI SUPERFICIE ACRILICA (VASCA)



SCHEDA TECNICA

Informazioni generali

Dimensioni cm (± 2cm)	216 x 216 x 90
Posti (seduti / sdraiati)	6 (5 / 1)
Mobile Graphite	Si
Mobile Thunder	Si
Mobile Creek	Si
Mobile Butterfly	Si
Senza mobile	Opzionale

Configurazioni standard

Jet	51
Bocchette soffianti	10
Cascate	2
Poggiatesta	3
Sistema Wi-Fi	Opzionale
Pannello di controllo	Touch
Sistema di igienizzazione	Ultravioletti
Aromaterapia	Si
Cromoterapia	5 LED + accessori illum.

Struttura e copertura

Struttura metallica altoresistenziale	Si
Base in ABS isolante	Si
Copertura isotermica	Si

Configurazioni aggiuntive

Isolamento termico EcoSpa	Opzionale
Sistema isolamento Nordic*	Opzionale
Sistema Audio Bluetooth	Opzionale (Sistema 4.1)
Sistema illum. LED Lumiplus	Si
Jet in acciaio inox	Si
Barra in acciaio inox	Si

Caratteristiche tecniche

Pompa di filtrazione	250 W
Pompa massaggio	2 x 1,8 kW / 2,5 CV
Pompa soffiante	400 W
Scambiatore di calore elettrico	3 kW

Consumo elettrico e capacità

Potenza richiesta Low Amp	4.400 W
Potenza necessaria a 230 V	19,1 A
Voltaggio	230 V o 400 V III
Volume d'acqua	1.138 l
Peso spa vuota/piena	327 kg / 1.465 kg

Codice	Descrizione	Prezzo €	Cod. Alfanum.
69130A4320	Struttura Metallica + Jet in acciaio inox + LumiPlus + Copertura	17.611,00	P22
69130AK332	Mobile Graphite + Jet in acciaio inox + LumiPlus + Barra in acciaio inox + Copertura	18.333,00	P22
69130AK327	Mobile Graphite + Jet in acciaio inox + LumiPlus + EcoSpa + Barra in acciaio inox + Copertura	19.299,00	P22
69130AK333	Mobile Graphite + Jet in acciaio inox + LumiPlus + Audio Bluetooth + Barra in acciaio inox + Copertura	20.268,00	P22
69130AK335	Mobile Graphite + Jet in acciaio inox + LumiPlus + Audio Bluetooth + EcoSpa + Barra in acciaio inox + Copertura	21.205,00	P22
69130AR332	Mobile Thunder + Jet in acciaio inox + LumiPlus + Barra in acciaio inox + Copertura	18.333,00	P22
69130AR327	Mobile Thunder + Jet in acciaio inox + LumiPlus + EcoSpa + Barra in acciaio inox + Copertura	19.299,00	P22
69130AR333	Mobile Thunder + Jet in acciaio inox + LumiPlus + Audio Bluetooth + Barra in acciaio inox + Copertura	20.268,00	P22
69130AR335	Mobile Thunder + Jet in acciaio inox + LumiPlus + Audio Bluetooth + EcoSpa + Barra in acciaio inox + Copertura	21.205,00	P22
69130AT332	Mobile Creek + Jet in acciaio inox + LumiPlus + Barra in acciaio inox + Copertura	18.333,00	P22
69130AT327	Mobile Creek + Jet in acciaio inox + LumiPlus + EcoSpa + Barra in acciaio inox + Copertura	19.299,00	P22
69130AT333	Mobile Creek + Jet in acciaio inox + LumiPlus + Audio Bluetooth + Barra in acciaio inox + Copertura	20.268,00	P22
69130AT335	Mobile Creek + Jet in acciaio inox + LumiPlus + Audio Bluetooth + EcoSpa + Barra in acciaio inox + Copertura	21.205,00	P22
69130AW332	Mobile Butterfly + Jet in acciaio inox + LumiPlus + Barra in acciaio inox + Copertura	18.333,00	P22
69130AW327	Mobile Butterfly + Jet in acciaio inox + LumiPlus + EcoSpa + Barra in acciaio inox + Copertura	19.299,00	P22
69130AW333	Mobile Butterfly + Jet in acciaio inox + LumiPlus + Audio Bluetooth + Barra in acciaio inox + Copertura	20.268,00	P22
69130AW335	Mobile Butterfly + Jet in acciaio inox + LumiPlus + Audio Bluetooth + EcoSpa + Barra in acciaio inox + Copertura	21.205,00	P22

*Richiedere relativo codice per la configurazione aggiuntiva



Prodotto consigliato per la vendita in negozio e/o in showroom per la specificità e la complessità del prodotto e/o della sua installazione.

SPA PRIVATE CON MOBILE

Ocean 70 - Gamma Ocean Dreams - Codice 69863

COLORI MOBILE


Graphite



Thunder



Creek



Butterfly


COLORI SUPERFICIE ACRILICA (VASCA)


44-Bianco



59-Sterling



65 - Alba



64-Pearl Shadow



46-Azzurro marmo



27-Argeto


SCHEDA TECNICA
Informazioni generali

Dimensioni cm (± 2cm)	216 x 167 x 74
Posti (seduti / sdraiati)	3 (1 / 2)
Mobile Graphite	Si
Mobile Thunder	Si
Mobile Creek	Si
Mobile Butterfly	Si
Senza mobile	Opzionale

Configurazioni standard

Jet	42
Bocchette soffianti	-
Cascate	-
Poggiatesta	3
Sistema Wi-Fi	Opzionale
Pannello di controllo	Touch
Sistema di igienizzazione	Ultravioletti
Aromaterapia	-
Cromoterapia	5 LED + accessori illum.

Struttura e copertura

Struttura metallica altoresistenziale	Si
Base in ABS isolante	Si
Copertura isotermica	Si

Configurazioni aggiuntive

Isolamento termico EcoSpa	Opzionale
Sistema isolamento Nordic*	Opzionale
Sistema Audio Bluetooth	Opzionale (Sistema 4.1)
Sistema illum. LED Lumiplus	Si
Jet in acciaio inox	Si
Barra in acciaio inox	Si

Caratteristiche tecniche

Pompa di filtrazione	200 W
Pompa massaggio	2,2 kW / 3 CV
Pompa soffiante	-
Scambiatore di calore elettrico	3 kW

Consumo elettrico e capacità

Potenza richiesta Low Amp	3.400 W
Potenza necessaria a 230 V	14,6 A
Voltaggio	230 V o 400 V III
Volume d'acqua	780 l
Peso spa vuota/piena	229 kg / 1.009 kg

*Richiedere relativo codice per la configurazione aggiuntiva



Codice	Descrizione	Prezzo €	Cod. Alfanum.
69863A4320	Struttura Metallica + Jet in acciaio inox + LumiPlus + Copertura	14.251,00	P22
69863AK332	Mobile Graphite + Jet in acciaio inox + LumiPlus + Barra in acciaio inox + Copertura	14.971,00	P22
69863AK327	Mobile Graphite + Jet in acciaio inox + LumiPlus + EcoSpa + Barra in acciaio inox + Copertura	15.909,00	P22
69863AK333	Mobile Graphite + Jet in acciaio inox + LumiPlus + Audio Bluetooth + Barra in acciaio inox + Copertura	16.905,00	P22
69863AK335	Mobile Graphite + Jet in acciaio inox + LumiPlus + Audio Bluetooth + EcoSpa + Barra in acciaio inox + Copertura	17.843,00	P22
69863AR332	Mobile Thunder + Jet in acciaio inox + LumiPlus + Barra in acciaio inox + Copertura	14.971,00	P22
69863AR327	Mobile Thunder + Jet in acciaio inox + LumiPlus + EcoSpa + Barra in acciaio inox + Copertura	15.909,00	P22
69863AR333	Mobile Thunder + Jet in acciaio inox + LumiPlus + Audio Bluetooth + Barra in acciaio inox + Copertura	16.905,00	P22
69863AR335	Mobile Thunder + Jet in acciaio inox + LumiPlus + Audio Bluetooth + EcoSpa + Barra in acciaio inox + Copertura	17.843,00	P22
69863AT332	Mobile Creek + Jet in acciaio inox + LumiPlus + Barra in acciaio inox + Copertura	14.971,00	P22
69863AT327	Mobile Creek + Jet in acciaio inox + LumiPlus + EcoSpa + Barra in acciaio inox + Copertura	15.909,00	P22
69863AT333	Mobile Creek + Jet in acciaio inox + LumiPlus + Audio Bluetooth + Barra in acciaio inox + Copertura	16.905,00	P22
69863AT335	Mobile Creek + Jet in acciaio inox + LumiPlus + Audio Bluetooth + EcoSpa + Barra in acciaio inox + Copertura	17.843,00	P22
69863AW332	Mobile Butterfly + Jet in acciaio inox + LumiPlus + Barra in acciaio inox + Copertura	14.971,00	P22
69863AW327	Mobile Butterfly + Jet in acciaio inox + LumiPlus + EcoSpa + Barra in acciaio inox + Copertura	15.909,00	P22
69863AW333	Mobile Butterfly + Jet in acciaio inox + LumiPlus + Audio Bluetooth + Barra in acciaio inox + Copertura	16.905,00	P22
69863AW335	Mobile Butterfly + Jet in acciaio inox + LumiPlus + Audio Bluetooth + EcoSpa + Barra in acciaio inox + Copertura	17.843,00	P22



Prodotto consigliato per la vendita in negozio e/o in showroom per la specificità e la complessità del prodotto e/o della sua installazione.

Spa Select E - Gamma Essential - Codice 76894



SCHEDA TECNICA

Informazioni generali

Dimensioni cm (± 2cm)	216 x 216 x 90
Posti (Seduti / Sdraiati)	6 (5 / 1)
Mobile Graphite	Sì
Mobile Thunder	Sì
Senza mobile	Opzionale

Configurazioni standard

Jet	51
Bocchette soffianti	-
Cascate	1
Poggiatesta	3
Sistema Wi-Fi	-
Pannello di controllo	Digitale TP600
Sistema di igienizzazione	Ozonizzatore
Aromaterapia	-
Cromoterapia	1 LED

Struttura e Copertura

Struttura metallica altoresistenziale	Sì
Base in ABS isolante	Sì
Copertura isotermica	Sì

Configurazioni aggiuntive

Isolamento termico EcoSpa	Opzionale
Sistema isolamento Nordic	-
Sistema Audio Bluetooth	Opzionale
Sist. illuminazione LED Lumiplus	Opzionale (+2 LED)
Jet in acciaio inox	Sì
Barra in acciaio inox	-

Caratteristiche tecniche

Pompa di filtrazione	200 W
Pompa massaggio	2 x 1,8 kW / 2,5 CV
Pompa soffiante	-
Scambiatore di calore elettrico	3 kW

Consumo elettrico e capacità

Potenza richiesta Low Amp	3.780 W
Potenza necessaria a 230 V	16,8 A
Voltaggio	230 V o 400 V III
Volume d'acqua	930 l
Peso spa vuota/piena	327 kg / 1.257 kg



COLORI SUPERFICIE ACRILICA (VASCA)



44-Bianco



59-Sterling



65-Alba



64-Pearl Shadow



46-Azzurro marmo



27-Argento

COLORI MOBILE



Graphite



Thunder

Codice	Descrizione	Prezzo €	Cod. Alfanum.
76894A4300	Struttura metallica + Jet in acciaio inox + Copertura	13.542,00	P22
76894AP300	Mobile Graphite + Jet in acciaio inox + Copertura	14.047,00	P22
76894AP305	Mobile Graphite + Jet in acciaio inox + EcoSpa + Copertura	15.300,00	P22
76894AQ300	Mobile Thunder + Jet in acciaio inox + Copertura	14.047,00	P22
76894AQ305	Mobile Thunder + Jet in acciaio inox + EcoSpa + Copertura	15.300,00	P22



Prodotto consigliato per la vendita in negozio e/o in showroom per la specificità e la complessità del prodotto e/o della sua installazione.

Spa Emotion E - Gamma Essential - Codice 69122



SCHEMA TECNICA	
Informazioni generali	
Dimensioni cm (± 2cm)	216 x 216 x 90
Posti (Seduti / Sdraiati)	5 (3 / 2)
Mobile Graphite	Sì
Mobile Thunder	Sì
Senza mobile	Opzionale
Configurazioni standard	
Jet	32
Bocchette soffianti	12
Cascate	-
Poggiatesta	3
Sistema Wi-Fi	-
Pannello di controllo	Digitale TP600
Sistema di igienizzazione	Ozonizzatore
Aromaterapia	-
Cromoterapia	1 LED
Struttura e Copertura	
Struttura metallica altoresistenziale	Sì
Base in ABS isolante	Sì
Copertura isotermica	Sì
Configurazioni aggiuntive	
Isolamento termico EcoSpa	Opzionale
Sistema isolamento Nordic	-
Sistema Audio Bluetooth	Opzionale
Sist. illuminazione LED Lumiplus	Opzionale (+2 LED)
Jet in acciaio inox	Sì
Barra in acciaio inox	-
Caratteristiche tecniche	
Pompa di filtrazione	200 W
Pompa massaggio	1 x 1,8 kW / 2,5 CV
Pompa soffiante	400 W
Scambiatore di calore elettrico	3 kW
Consumo elettrico e capacità	
Potenza richiesta Low Amp	3.400 W
Potenza necessaria a 230 V	14,6 A
Voltaggio	230 V o 400 V III
Volume d'acqua	930 l
Peso spa vuota/piena	327 kg / 1.257 kg



COLORI SUPERFICIE ACRILICA (VASCA)



44-Bianco



59-Sterling



65 - Alba



64-Pearl Shadow



46-Azzurro marmo



27-Argento

COLORI MOBILE



Graphite



Thunder

Codice	Descrizione	Prezzo €	Cod. Alfanum.
69122A4300	Struttura metallica + Jet in acciaio inox + Copertura	11.925,00	P22
69122AP300	Mobile Graphite + Jet in acciaio inox + Copertura	12.452,00	P22
69122AP305	Mobile Graphite + Jet in acciaio inox + EcoSpa + Copertura	13.243,00	P22
69122AQ300	Mobile Thunder + Jet in acciaio inox + Copertura	12.452,00	P22
69122AQ305	Mobile Thunder + Jet in acciaio inox + EcoSpa + Copertura	13.243,00	P22



Prodotto consigliato per la vendita in negozio e/o in showroom per la specificità e la complessità del prodotto e/o della sua installazione.

Spa Equilibre E - Gamma Essential - Codice 73076



SCHEDA TECNICA

Informazioni generali

Dimensioni cm (± 2cm)	216 x 167 x 74
Posti (Seduti / Sdraiati)	3 (1 / 2)
Mobile Infinity	Si
Mobile Thunder	-

Configurazioni standard

Jet	26
Bocchette soffianti	-
Cascate	-
Poggiatesta	3
Sistema Wi-Fi	-
Pannello di controllo	Digitale TP500
Sistema di igienizzazione	Ozonizzatore
Aromaterapia	-
Cromoterapia	1 LED

Struttura e Copertura

Struttura metallica altoresistenziale	Si
Base in ABS isolante	Si
Copertura isotermica	Si

Configurazioni aggiuntive

Isolamento termico EcoSpa	Opzionale
Sistema isolamento Nordic	-
Sistema Audio Bluetooth	-
Sist. illuminazione LED Lumiplus	-
Jet in acciaio inox	Si
Barra in acciaio inox	-

Caratteristiche tecniche

Pompa di filtrazione	1 x 1,8 kW / 2,5 CV
Pompa massaggio	2 Vel.
Pompa soffiante	-
Scambiatore di calore elettrico	3 kW

Consumo elettrico e capacità

Potenza richiesta Low Amp	3.400 W
Potenza necessaria a 230 V	14,6 A
Voltaggio	230 V
Volume d'acqua	780 l
Peso spa vuota/piena	307 kg / 1.445 kg

COLORI SUPERFICIE ACRILICA (VASCA)



44-Bianco



59-Sterling

COLORI MOBILE



Infinity



Codice	Descrizione	Prezzo €	Cod. Alfanum.
73076AC300	Mobile Infinity + Jet in acciaio inox + Copertura	8.378,00	P22
73076AC305	Mobile Infinity + Jet in acciaio inox + Copertura + Ecospa	9.139,00	P22



Prodotto consigliato per la vendita in negozio e/o in showroom per la specificità e la complessità del prodotto e/o della sua installazione.

SPA PRIVATE CON MOBILE

Spa Balance E - Gamma Essential - Codice 74134



SCHEMA TECNICA

Informazioni generali

Dimensioni cm (± 2cm)	198 x198 x 74
Posti (Seduti / Sdraiati)	5 (3 / 2)
Mobile Infinity	Sì
Mobile Thunder	-

Configurazioni standard

Jet	31
Bocchette soffianti	12
Cascate	-
Poggiatesta	3
Sistema Wi-Fi	-
Pannello di controllo	Digitale TP500
Sistema di igienizzazione	Ozonizzatore
Aromaterapia	-
Cromoterapia	1 LED

Struttura e Copertura

Struttura metallica altoresistenziale	Sì
Base in ABS isolante	Sì
Copertura isotermica	Sì

Configurazioni aggiuntive

Isolamento termico EcoSpa	Opzionale
Sistema isolamento Nordic	-
Sistema Audio Bluetooth	Opzionale (Sist. 2.1) con Ecospa
Sist. illuminazione LED Lumiplus	-
Jet in acciaio inox	Sì
Barra in acciaio inox	-

Caratteristiche tecniche

Pompa di filtrazione	1 x 1,8 kW / 2,5 CV
Pompa massaggio	2 Vel.
Pompa soffiante	400 W
Scambiatore di calore elettrico	3 kW

Consumo elettrico e capacità

Potenza richiesta Low Amp	3.400 W
Potenza necessaria a 230 V	14,6 A
Voltaggio	230 V
Volume d'acqua	935 l
Peso spa vuota/piena	246 kg / 1.181 kg

COLORI SUPERFICIE ACRILICA (VASCA)



44-Bianco



59-Sterling

COLORI MOBILE



Infinity



Codice	Descrizione	Prezzo €	Cod. Alfanum.
74134AC300	Mobile infinity + Jet in acciaio inox + Copertura	9.912,00	P22
74134AC305	Mobile Infinity + Jet in acciaio inox + Copertura + Ecospa	10.696,00	P22
74134AC307	Mobile Infinity + Jet in acciaio inox, copertura, Ecospa e BlueTooth	11.730,00	P22



Prodotto consigliato per la vendita in negozio e/o in showroom per la specificità e la complessità del prodotto e/o della sua installazione.

COLORI MOBILE



Coastal Grey



COLORI SUPERFICIE ACRILICA (VASCA)



44-Bianco



59-Sterling



46-Azzurro marmo



SCHEDA TECNICA	
Informazioni generali	
Dimensioni cm (± 2cm)	400 x 230 x 138
Posti (seduti / sdraiati)	1 verticale
Mobile Coastal Gray	Sì
Senza mobile	Opzionale
Configurazioni standard	
Jet	12
Cascade	-
Poggiatesta	-
Sistema Wi-Fi	-
Pannello di controllo	Digitale TP600
Sistema di igienizzazione	Ultravioletti
Aromaterapia	-
Cromoterapia	1 LED.
Struttura e copertura	
Struttura metallica altoresistenziale	Sì
Base in ABS isolante	Sì
Copertura isotermica	Sì
Configurazioni aggiuntive	
Kit fitness nuoto opzionale	Opzionale
Isolamento termico doppio Eco	Opzionale
Sistema Audio Bluetooth	-
Sistema illum. LED Lumiplus	Sì
Jet in acciaio inox	Sì
Barra in acciaio inox	-
Caratteristiche tecniche	
Pompa di filtrazione	400 W
Pompa massaggio	1,5 kW / 2 CV
Pompa soffiante	-
Scambiatore di calore elettrico	3 kW
Consumo elettrico e capacità	
Potenza richiesta Low Amp	3.400 W
Potenza necessaria a 230 V	14,78 A
Voltaggio	230 V o 400 V III
Volume d'acqua	6.000 l
Peso spa vuota/piena	1.150kg / 7.150 kg

Codice	Descrizione	Prezzo €	Cod. Alfanum.
74237A4300	Spa Lagoon - Strutturax metallica	23.175,00	P22
74237A1300	Spa Lagoon con Mobile Coastal Gray	26.953,00	P22



SPA PRIVATE CON MOBILE

Swimspa Mediterranea - Gamma Swimspa - Codice 64414

COLORI MOBILE


Coastal Grey Urban Grey (opzionale)


COLORI SUPERFICIE ACRILICA (VASCA)


44-Bianco 59-Sterling 46-Azzurro marmo



SCHEMA TECNICA	
Informazioni generali	
Dimensioni cm (± 2cm)	500 x 230 x 138
Posti (seduti / sdraiati)	4 (2 / 2)
Mobile Coastal Gray	Sì
Senza mobile	Opzionale
Configurazioni standard	
Jet	25+5 Turbo jet
Bocchette soffianti	-
Cascate	1
Poggiatesta	2
Sistema Wi-Fi	-
Pannello di controllo	Touch + Aux
Sistema di igienizzazione	Ultravioletti
Aromaterapia	-
Cromoterapia	5 LED + accessori illum.
Struttura e copertura	
Struttura metallica altoresistenziale	Sì
Base in ABS isolante	-
Copertura isoteramica	Sì
Configurazioni aggiuntive	
Isolamento termico EcoSpa	Opzionale
Sistema isolamento Nordic	-
Sistema Audio Bluetooth	Opzionale (Sistema 4.1)
Sistema illum. LED Lumiplus	Sì
Jet in acciaio inox	Sì
Barra in acciaio inox	Sì
Caratteristiche tecniche	
Pompa di filtrazione	250 W
Pompa massaggio	3 x 2,2 kW / 3 CV
Pompa soffiante	-
Scambiatore di calore elettrico	3 kW
Consumo elettrico e capacità	
Potenza richiesta Low Amp	7.000 W
Potenza necessaria a 230 V	30,5 A
Voltaggio	230 V o 400 V III
Volume d'acqua	8.500 l
Peso spa vuota/piena	1.177 kg / 9.677 kg

Codice	Descrizione	Prezzo €	Cod. Alfanum.
64414A4320	(100 + 100) per misura con fotometro	35.700,00	P22
64414A1320	Mobile Coastal Grey + Jet in acciaio inox + Lumiplus + Copertura	37.384,00	P22
65353SE311	Swimspa Mediterranea per kit esterno* + Jet in acciaio inox + Lumiplus + Pannello di controllo digitale + Copertura	36.012,00	P22

 *Swimspa predisposta per kit esterno con filtro a sabbia (kit di filtrazione cod. **64972CE001**)

Kit compatto per Swimspa Mediterranea

Codice	Ozonnizzatore	Comando digitale*	Cromoterapia	Peso compatto	Volume imb.	Volume mass. spa	Pompa di massaggio	Prezzo €	Cod. Alfanum.
64972CE001	Sì	Sì	Sì	70 kg	2,05 m³	8500 l	3 x 2,2 kW / 3CV	6.570,00	P22

Codice	Filtro (mm)	Pompa filtrazione	Scambiatore di calore	Voltaggio	Potenza richiesta*	Lunghezza x Larghezza x Altezza
64972	500	0,6 kW 7000 l/h	3 kW	230 V	7.352 W / 31,9 A*	114 x 100 x 112 mm

*Consumo in funzione economy.



Prodotto consigliato per la vendita in negozio e/o in showroom per la specificità e la complessità del prodotto e/o della sua installazione.

Swimspa Creta - Gamma Swimspa - Codice 67203

COLORI MOBILE



Coastal Grey Urban Grey (opzionale)



COLORI SUPERFICIE ACRILICA (VASCA)

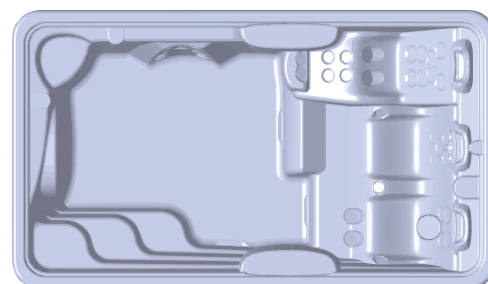


44-Bianco

59-Sterling



46-Azzurro marmo



SCHEDA TECNICA

Informazioni generali

Dimensioni cm (± 2cm)	400 x 230 x 138
Posti (seduti / sdraiati)	4 (2 / 1 / 1)
Mobile Coastal Gray	Sì
Senza mobile	Opzionale

Configurazioni standard

Jet	54+4 Turbo jet
Bocchette soffianti	-
Cascate	-
Poggiatesta	3
Sistema Wi-Fi	-
Pannello di controllo	Touch
Sistema di igienizzazione	Ultravioletti
Aromaterapia	-
Cromoterapia	5 LED + accessori illum.

Struttura e copertura

Struttura metallica altoresistenziale	Sì
Base in ABS isolante	Sì
Copertura isotermica	-

Configurazioni aggiuntive

Isolamento termico EcoSpa	Opzionale
Sistema isolamento Nordic	-
Sistema Audio Bluetooth	Opzionale (Sistema 4.1)
Sistema illum. LED Lumiplus	Sì
Jet in acciaio inox	Sì
Barra in acciaio inox	Sì

Caratteristiche tecniche

Pompa di filtrazione	250 W
Pompa massaggio	3 x 2,2 kW / 3 CV
Pompa soffiante	-
Scambiatore di calore elettrico	3 kW

Consumo elettrico e capacità

Potenza richiesta Low Amp	7.000 W
Potenza necessaria a 230 V	30,5 A
Voltaggio	230 V o 400 V III
Volume d'acqua	6.000 l
Peso spa vuota/piena	1.150kg / 7.150 kg

Codice	Descrizione	Prezzo €	Cod. Alfanum.
67203A4320	Struttura metallica + Jet in acciaio inox + Copertura	32.617,00	P22
67203A1320	Mobile Coastal Grey + Jet in acciaio inox + Copertura	34.048,00	P22
67203A1321	Mobile Coastal Grey + Jet in acciaio inox + EcoSpa + Copertura	35.454,00	P22



Prodotto consigliato per la vendita in negozio e/o in showroom per la specificità e la complessità del prodotto e/o della sua installazione.

SPA PRIVATE CON MOBILE

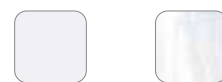
Swimspa Dual - Gamma Swimspa - Codice 74238

COLORI MOBILE


Coastal Grey Urban Grey (opzionale)



SCHEDA TECNICA	
Informazioni generali	
Dimensioni cm (± 2cm)	600 x 230 x 138
Posti (seduti / sdraiati)	Swim zone: 1 sdraiato Spa zone: 4 (2 / 2)
Mobile Coastal Gray	Sì
Senza mobile	Opzionale
Configurazioni standard	
Jet	12+5 Turbo jet/ 30 Jet
Bocchette soffianti	-
Cascate	-
Poggiatesta	3
Sistema Wi-Fi	-
Pannello di controllo	2 Touch
Sistema di igienizzazione	Ultravioletti
Aromaterapia	-
Cromoterapia	3 LED / 5 LED + accessori illum.
Struttura e copertura	
Struttura metallica altoresistenziale	Sì
Base in ABS isolante	Sì
Copertura isotermica	Sì
Configurazioni aggiuntive	
Isolamento termico EcoSpa	Opzionale
Sistema isolamento Nordic	-
Sistema Audio Bluetooth	Opzionale (Sistema 4.1)
Sistema illum. LED Lumiplus	Sì
Jet in acciaio inox	Sì
Barra in acciaio inox	Sì
Caratteristiche tecniche	
Pompa di filtrazione	250 W + 250 W
Pompa massaggio	3 x 2,2 kW / 3 CV + 2,2 kW / 3 CV
Pompa soffiante	-
Scambiatore di calore elettrico	3 kW
Consumo elettrico e capacità	
Potenza richiesta Low Amp	9.500 W
Potenza necessaria a 230 V	41,3 A
Voltaggio	230 V o 400 V III
Volume d'acqua	6.780 l
Peso spa vuota/piena	1.500 kg / 8.500 kg


COLORI SUPERFICIE ACRILICA (VASCA)


44-Bianco 59-Sterling



46-Azzurro marmo

Codice	Descrizione	Prezzo €	Cod. Alfanum.
74238A4320	Struttura Metallica + LumiPlus + Copertura	51.855,00	P22
74238A4321	Struttura Metallica + LumiPlus + EcoSpa + Copertura	53.261,00	P22
74238A1320	Mobile Coastal Grey + LumiPlus + Copertura	53.715,00	P22
74238A1321	Mobile Coastal Grey + LumiPlus + EcoSpa + Copertura	55.121,00	P22
74238A1323	Mobile Coastal Grey + LumiPlus + Audio Bluetooth + Copertura	55.649,00	P22
74238A1334	Mobile Coastal Grey + LumiPlus + Audio Bluetooth + EcoSpa + Copertura	57.055,00	P22



Prodotto consigliato per la vendita in negozio e/o in showroom per la specificità e la complessità del prodotto e/o della sua installazione.

Swimspa Compact - Gamma Swimspa - Codice 69128



COLORI MOBILE



Coastal Grey Urban Grey (opzionale)

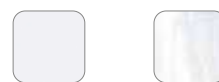


SCHEMA TECNICA

Informazioni generali	
Dimensioni cm (± 2cm)	400 x 230 x 138
Posti (Seduti / Sdraiati)	1 sdraiato
Mobile Coastal Grey	Sì
Senza mobile	Opzionale
Configurazioni standard	
Jet	16+5 Turbo Jet
Bocchette soffianti	-
Cascade	-
Poggiatesta	-
Sistema Wi-Fi	-
Pannello di controllo	Touch + Aux
Sistema di igienizzazione	Ultravioletti
Aromaterapia	-
Cromoterapia	5 LED + accessori illum.
Struttura e Copertura	
Struttura metallica altoresistenziale	Sì
Base in ABS isolante	Sì
Copertura isotermica	Sì
Configurazioni aggiuntive	
Isolamento termico EcoSpa	Opzionale
Sistema isolamento Nordic	-
Sistema Audio Bluetooth	Opzionale (Sistema 4.1)
Sist. illuminazione LED Lumiplus	Sì
Jet in acciaio inox	Sì
Barra in acciaio inox	Sì
Caratteristiche tecniche	
Pompa di filtrazione	250 W
Pompa massaggio	3 x 2,2 kW / 3 CV
Pompa soffiante	-
Scambiatore di calore elettrico	3 kW
Consumo elettrico e capacità	
Potenza richiesta Low Amp	7.000 W
Potenza necessaria a 230 V	30,5 A
Voltaggio	230 V o 400 V III
Volume d'acqua	6.000 l
Peso spa vuota/piena	1.150 kg / 7.150 kg



COLORI SUPERFICIE ACRILICA (VASCA)



44-Bianco 59-Sterling



46-Azzurro marmo

Codice	Descrizione	Prezzo €	Cod. Alfanum.
69128A4320	Struttura Metallica + LumiPlus + Copertura	31.938,00	P22
69128A4321	Struttura Metallica + LumiPlus + EcoSpa + Copertura	33.344,00	P22
69128A1320	Mobile Coastal Grey + LumiPlus + Copertura	33.366,00	P22
69128A1321	Mobile Coastal Grey + LumiPlus + EcoSpa + Copertura	34.775,00	P22
69128A1323	Mobile Coastal Grey + LumiPlus + Audio Bluetooth + Copertura	35.301,00	P22
69128A1334	Mobile Coastal Grey + LumiPlus + Audio Bluetooth + EcoSpa + Copertura	36.708,00	P22



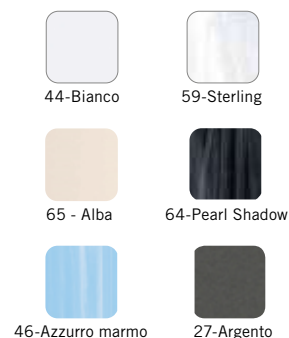
Prodotto consigliato per la vendita in negozio e/o in showroom per la specificità e la complessità del prodotto e/o della sua installazione.

SPA PRIVATE CON INCASSO

Spa Evolution 70 da incasso - Gamma da incasso - Codice 49722

SCHEDA TECNICA

Informazioni generali	
Dimensioni cm (± 2cm)	233 x 233 x 91 cm
Posti (Seduti / Sdraiati)	5 (3 / 2)
Jet + bocchette soffianti	54 + 16
Jet in acciaio Inox	Sì
Cascate	1
Poggiatesta	3
Sistema Wi-Fi	-
Pannello di controllo	2
Sistema di igienizzazione	Ozonizzatore (opzionale)
Cromoterapia	1 LED
Struttura e Copertura	
Struttura metallica altoresistenziale	Sì
Base in ABS isolante	Sì
Copertura isotermica	Sì
Capacità	
Volume d'acqua	1610 l
Peso spa vuota/piena	278 / 1.888 kg

COLORI SUPERFICIE ACRILICA (VASCA)


Codice	Descrizione	Prezzo €	Cod. Alfanum.
49722SE310	Spa Evolution 70 da incasso + Jet in acciaio inox + Faro LED cromoterapia + Pannello di controllo digitale	15.054,00	P22
49722SE311	Evolution 70 da incasso + Jet in acciaio inox + Faro LED cromoterapia + Pannello di controllo digitale + Copertura	15.869,00	P22

Kit compatto per Spa Evolution 70 da incasso

Codice	Ozonizzatore	Comando digitale*	Peso compatto	Pompa di massaggio	Prezzo €	Cod. Alfanum.
41849CE000	-	Sì	70kg	2x 2,2 kW	4.452,00	P22
41849CE001	Sì	Sì		3CV	5.037,00	P22

Codice	Filtro (mm)	Pompa filtrazione	Pompa soffiante	Scambiatore di calore	Voltaggio	Potenza richiesta	Lunghezza x Larghezza x Altezza
41849	500	0,6 kW	0,90 kW	3 kW	230V o 400V III	5.200 W / 25,4 A* * Low Amp a 230 V o 400 V III	114 x 100 x 112 cm



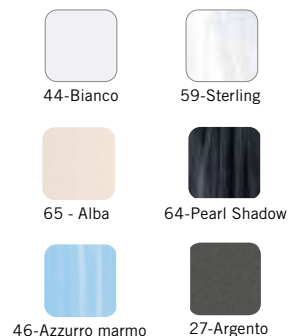
Prodotto consigliato per la vendita in negozio e/o in showroom per la specificità e la complessità del prodotto e/o della sua installazione.

Spa Thalassa E da incasso - Gamma da incasso - Codice 78678



SCHEMA TECNICA	
Informazioni generali	
Dimensioni cm (± 2cm)	216 x 216 x 90 cm
Posti (Seduti / Sdraiati)	6 (5 / 1)
Jet + bocchette soffianti	28 + 16
Jet in acciaio Inox	Sì
Cascate	-
Poggiatesta	3
Sistema Wi-Fi	-
Pannello di controllo	Touch
Sistema di igienizzazione	Ozonizzatore (opzionale)
Cromoterapia	1 LED
Struttura e Copertura	
Struttura metallica altoresistenziale	Sì
Base in ABS isolante	Sì
Copertura isotermica	Sì
Capacità	
Volume d'acqua	980 l
Peso spa vuota/piena	230 / 1.210 kg

COLORI SUPERFICIE ACRILICA (VASCA)



Codice	Descrizione	Prezzo €	Cod. Alfanum.
78678SE310	Spa Thalassa E + Jet in acciaio inox + Faro LED cromoterapia + Pannello di controllo digitale	12.914,00	P22
78678SE311	Spa Thalassa E + Jet in acciaio inox + Faro LED cromoterapia + Pannello di controllo digitale + Copertura	13.891,00	P22

Kit compatto per Spa Thalassa E da incasso

Codice	Ozonizzatore	Comando digitale*	Peso compatto	Volume imb.	Volume mass. spa	Pompa di massaggio	Prezzo €	Cod. Alfanum.
41993CE000	-	Sì	60 kg	2,05 m³	1000 l	2 kW	4.717,00	P22
41993CE001	Sì	Sì				27000 l/h	5.337,00	P22

Codice	Filtro (mm)	Pompa filtrazione	Pompa soffiante	Scambiatore di calore	Voltaggio	Potenza richiesta	Lunghezza x Larghezza x Altezza
41993	500	0,6 kW 7000 l/h	0,90 kW 54 m³/h	3 kW	230 V	3.852 W / 16,7 A* * Low Amp a 230 V	115 x 75 x 105 cm



*Consumo in funzione economy.

La SPA deve essere necessariamente fornita con il Kit di filtrazione codice 41993CE000 o 41993CE001. La copertura della SPA è venduta separatamente, vedere sezione accessori.



Prodotto consigliato per la vendita in negozio e/o in showroom per la specificità e la complessità del prodotto e/o della sua installazione.

SPA PRIVATE CON INCASSO

Ronda 30 - Codice 49859


COLORI SUPERFICIE ACRILICA (VASCA)


44-Bianco



59-Sterling



65 - Alba



64-Pearl Shadow



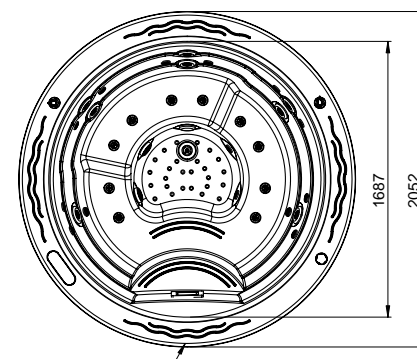
46-Azzurro marmo



27-Armento



SCHEMA TECNICA	
Dimensioni (± 2 cm)	Ø 205
Posti (seduti / sdraiati)	5 (5 / -)
Jet + bocchette soffianti	20 + 10
Jet in acciaio Inox	Sì
Sistema Wi-Fi	-
Pannello di controllo	Touch
Sistema di igienizzazione	Ozonizzatore (opzionale)
Cromoterapia	1 LED
Struttura metallica altoresistenziale	Sì
Scarico	1
Volume d'acqua	680 l
Peso spa (vuota / piena)	307 kg / 1.445 kg



Codice	Descrizione	Prezzo €	Cod. Alfanum.
49859SE310	Ronda 30 + Jet in acciaio inox + Faro LED cromoterapia + Pannello di controllo digitale	12.268,00	P22
49859SE311	Ronda 30 + Jet in acciaio inox + Faro LED cromoterapia + Pannello di controllo digitale + Copertura	13.375,00	P22

Equipaggiata completamente con montaggio di tubazioni, skimmer, scarico, bocchette di filtrazione, di idromassaggio e soffianti, pulsanti idromassaggio e controllo digitale e due prese Venturi. Fornita con supporto regolabile per facilitarne l'installazione.

Kit compatto per Spa Ronda 30

Codice	Ozonizzatore	Comando digitale*	Peso compatto	Volume imb.	Volume mass. spa	Pompa di massaggio	Prezzo €	Cod. Alfanum.
41993CE000	-	Sì	60 kg	2,05 m ³	1000 l	2 kW	4.717,00	P22
41993CE001	Sì	Sì				27000 l/h	5.337,00	P22

Codice	Filtro (mm)	Pompa filtrazione	Pompa soffiante	Scambiatore di calore	Voltaggio	Potenza richiesta	Lunghezza x Larghezza x Altezza
41993	500	0,6 kW 7000 l/h	0,90 kW 54 m ³ /h	3 kW	230 V	3.852 W / 16,7 A* * Low Amp a 230 V	115 x 75 x 105 cm



*Consumo in funzione economy.

La SPA deve essere necessariamente fornita con il Kit di filtrazione codice 41993CE000 o 41993CE001. La copertura della SPA è venduta separatamente, vedere sezione accessori.



Prodotto consigliato per la vendita in negozio e/o in showroom per la specificità e la complessità del prodotto e/o della sua installazione.

Comparazione tecnica dei modelli di spa ad uso pubblico

MODELS	Hotel	Tokyo 70	Roma	Verona	Olympia	Odisea 20	Odisea 20
	71463	53990	40769	70550	73587	45709	
Dimensioni (± 2 cm)	203 x 150	340 x 240	∅ 300	228 x 228	365 x 280	∅ 230	
Posti (seduti/sdraiati)	4 (4/-)	7 (6 / 1)	9 (9 / -)	5 (3 / 2)	12 (12 / -)	5 (5 / -)	
Volume d'acqua	-	2,200 l	2,290 l	1,200 l	2,490 l	1,120 l	
Peso spa vuota	-	373 kg	310 Kg	147 Kg	373 kg	163 kg	
Peso spa piena	715 Kg	2.573 kg	2.600 Kg	1.347 Kg	2.863 kg	1.283 kg	
Superficie acrilica	•	•	•	•	•	•	
Colori	44	44 / 59 / 74 / 64 / 46	44 / 46 / 59	44 / 59 / 74 / 64 / 46	44 / 46 / 59	44 / 59 / 74 / 64 / 46	
Jet	20	58	18	24	16	8	
Bocchette soffianti	-	21	18	12	16	10	
Poggiatesta	2	2	-	-	-	-	
Pulsanti piezoelettrici	-	3	2	2	2	2	
Struttura metallica altoresistenziale	•	•	•	•	•	•	
Faro		•	•	•	•	•	
Cromoterapia	2 LED	Op. 4 LED	Op. 1 LED	Op. 1 LED	Op. 1 LED	Op. 1 LED	
Copertura isotermica		Op.	Op.	Op.	Op.	Op.	
Kit compatto raccomandato		Kit 75 3M	Kit 75 2M	Kit 75 2M	Kit 75 2M	Kit 50 or75	

MODELS	Mirage 40	Vulcano	Venus	Mercurio	Minerva	Neptuno	Zeus
	44630	71469	46027	Richiedere informazioni	Richiedere informazioni	Richiedere informazioni	Richiedere informazioni
Dimensioni (± 2 cm)	∅ 250	∅ 230	211 x 211 x 90	268 x 230	205 x 205	254 x 220	408 x 210
Posti (seduti/sdraiati)	6 (6 / -)	6 (6 / -)	4 (2 / 2)	4 (2 / 2)	4 (2 / 2)	5 (5 / -)	7 (5 / 2)
Volume d'acqua	1,410 l	1,300 l	1,230 l	2,000 l	1,200 l	1,200 l	2,650 l
Peso spa vuota	353 kg	400 kg	325 kg	500 kg	650 kg	400 kg	650 Kg
Peso spa piena	1.763 kg	1.950 kg	1.560 kg	2.000 kg	1.850 kg	1.600 kg	3.300 Kg
Superficie acrilica	•	-	-	-	-	-	-
Colori	Tutti		Acciaio Inox		Acciaio Inox		
Jet	26	12	20	12	28	23	25
Bocchette soffianti	12	18	16	Equiv. a 32 bocchette	28	20	62
Poggiatesta	-	-	2	•	2	-	•
Pulsanti piezoelettrici	2	2	2	•	2	2	3
Struttura metallica altoresistenziale	•	•	•	•	•	•	•
Faro	•	3	4	•	5	3	2
Cromoterapia	Op. 1 LED	standard	standard	standard	standard	standard	standard
Copertura isotermica	Op.	Op.	-	Op.	Op.	Op.	Op.
Kit compatto raccomandato	Kit 75 2M	Kit 75	05135	Kit 75	16412	16412	Richiedere informazioni

SPA AD USO PUBBLICO CON MOBILE

Spa Hotel - Gamma Commercial - Codice 71463

**NEW
2023**

IDEALE PER L'INSTALLAZIONE IN SUITE E CAMERE DI HOTEL PER LA VELOCITÀ DI RIEMPIMENTO E SVUOTAMENTO DELLA SPA.


COLORI MOBILE


Graphite



Thunder



Creek



Butterfly Woodermax

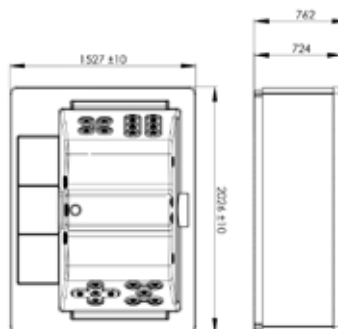
COLORI SUPERFICIE ACRILICA (VASCA)


44-Bianco



SCHEDA TECNICA	
Informazioni generali	
Dimensioni cm (± 1cm)	203 x 150 x 72
Posti (Seduti / Sdraiati)	(4/0)
Senza mobile	Opzionale
Configurazioni standard	
Jet	20
Poggiatesta	2
Sistema Wi-Fi	-
Pannello di controllo	Touch
Sistema di igienizzazione	Ultravioletti
Cromoterapia	2 LED
Struttura e Copertura	
Struttura metallica altoresistenziale	Sì
Base in ABS isolante	Sì
Copertura isotermica	Sì
Configurazioni aggiuntive	
Isolamento termico EcoSpa	Opzionale
Sistema isolamento Nordic	Opzionale
Sistema Audio Bluetooth	Opzionale (Sistema 2.1)
Jet in acciaio inox	Sì
Caratteristiche tecniche	
Pompa di filtrazione	200 W
Pompa massaggio	1.850 W / 2.5 CV
Pompa soffiante	
Scambiatore di calore elettrico	3 kW
Consumo elettrico e capacità	
Potenza richiesta Low Amp	3.400 W
Potenza necessaria a 230 V	14,6 A
Voltaggio	230 V o 400 V III

Codice	Descrizione	Prezzo €	Cod. Alfanum.
71463A4321CL44	Spa Hotel senza mobile	12.000,00	P22
71463AJ321CL44	Spa Hotel con mobile	13.600,00	P22



Prodotto consigliato per la vendita in negozio e/o in showroom per la specificità e la complessità del prodotto e/o della sua installazione.

SPA AD USO PUBBLICO CON BORDO SFIORO

Tokyo 70 - Gamma Commercial - Codice 53990



COLORI SUPERFICIE ACRILICA (VASCA)



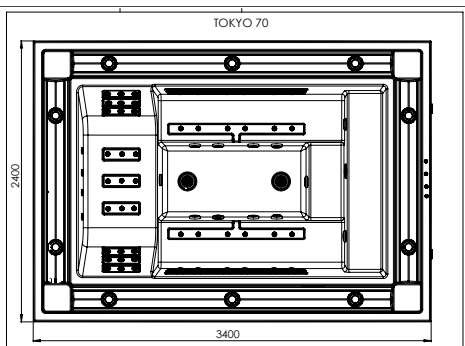
44-Bianco



59-Sterling



46-Azzurro marmo



SCHEDA TECNICA	
Dimensioni (± 2 cm)	340 x 240
Posti (seduti/sdraiati)	7 (6 / 1)
Jet + bocchette soffianti	58 + 21
Colore jet	Inox
Cascate	Opzionale
Poggiatesta	2
Fari LED Cromoterapia	4 LED
Struttura metallica altoresistenziale	Sì
Copertura isotermitica	Opzionale
Kit compatto raccomandato	Kit 75 3M
Pulsanti piezoelettrici	3
Volume d'acqua	2.200 l
Peso spa (vuota/piena)	373 kg / 2.573 kg

Codice	Descrizione	Prezzo €	Cod. Alfanum.
27865	Vasca di compenso da 2000 l poliestere (non inclusa nel codice della spa)	2.852,00	P23

Codice	Descrizione	Prezzo €	Cod. Alfanum.
53990SE315	Spa Tokyo 70 + LED cromoterapia	31.148,00	P22
53990SE316	Spa Tokyo 70 + LED cromoterapia + Copertura	33.168,00	P22
53993SE315	Spa Tokyo 70 PLUS + LED cromoterapia + Cascata	31.527,00	P22
53993SE316	Spa Tokyo 70 PLUS + LED cromoterapia + Cascata + Copertura	33.549,00	P22

Equipaggiata con sfioro, scarico, bocchette di filtrazione, bocchette idromassaggio e soffianti, pulsanti idromassaggio e griglia bordosfioro. Vasca di compenso non inclusa.



Prodotto consigliato per la vendita in negozio e/o in showroom per la specificità e la complessità del prodotto e/o della sua installazione.

SPA AD USO PUBBLICO CON BORDO SFIORO

Spa Roma - Gamma Commercial - Codice 40769


COLORI SUPERFICIE ACRILICA (VASCA)


44-Bianco



59-Sterling



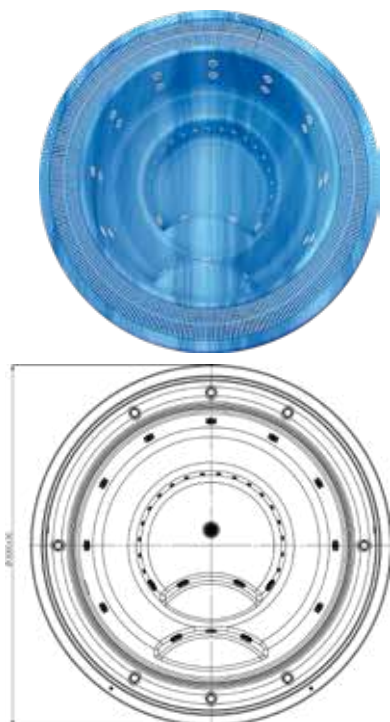
46-Azzurro marmo



SCHEMA TECNICA	
Dimensioni (± 2 cm)	Ø 300
Posti (seduti/sdraiati)	9 (9 / -)
Jet + bocchette soffianti	18 + 18
Colore jet	Bianco
Faro LED bianco	Sì
Faro LED Cromoterapia	1 LED Opzionale
Struttura metallica altoresistenziale	Sì
Copertura isotermica	Opzionale
Kit compatto raccomandato	Kit 75 2M
Pulsanti piezoelettrici	2
Volume d'acqua	2.290 l
Peso spa (vuota/piena)	310 kg / 2.600 kg

Codice	Descrizione	Prezzo €	Cod. Alfanum.
40769SE001	Spa Roma + Faro LED bianco	15.981,00	P22
40769SE006	Spa Roma + Faro LED bianco + Copertura	17.893,00	P22
40769SE015	Spa Roma + Faro LED cromoterapia	16.688,00	P22
40769SE016	Spa Roma + Faro LED cromoterapia + Copertura	18.601,00	P22

Codice	Descrizione	Prezzo €	Cod. Alfanum.
11372	Vasca di compenso da 1000 l poliestere (non inclusa nel codice della spa)	1.976,00	P23



Prodotto consigliato per la vendita in negozio e/o in showroom per la specificità e la complessità del prodotto e/o della sua installazione.

Spa Verona - Gamma Commercial - Codice 70550



COLORI SUPERFICIE ACRILICA (VASCA)



44-Bianco



59-Sterling



46-Azzurro marmo

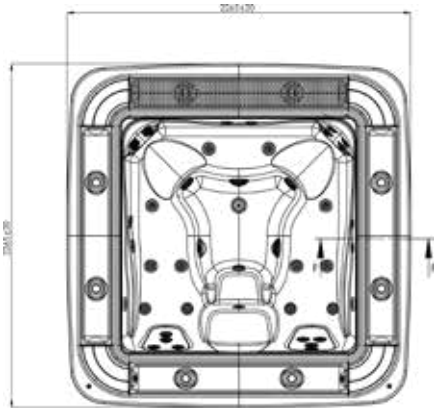


SCHEMA TECNICA

Dimensioni (± 2 cm)	228 x 228
Posti (seduti/sdraiati)	5 (3 / 2)
Jet + bocchette soffianti	24 + 12
Colore jet	Bianco
Faro LED bianco	Sì
Faro LED Cromoterapia	1 LED Opzionale
Struttura metallica altoresistenziale	Sì
Copertura isotermica	Opzionale
Kit compatto raccomandato	Kit 75 2M
Pulsanti piezoelettrici	2
Volume d'acqua	1.200 l
Peso spa (vuota/piena)	147 kg / 1.347 kg

Codice	Descrizione	Prezzo €	Cod. Alfanum.
70550SE001	Spa Verona + Faro LED bianco	15.081,00	P22
70550SE006	Spa Verona + Faro LED bianco + Copertura	17.151,00	P22
70550SE015	Spa Verona + Faro LED cromoterapia	15.764,00	P22
70550SE016	Spa Verona + Faro LED cromoterapia + Copertura	17.833,00	P22

Codice	Descrizione	Prezzo €	Cod. Alfanum.
11372	Vasca di compenso da 1000 l poliestere (non inclusa nel codice della spa)	1.976,00	P23



HYDRAULIC CONNECTIONS ACCESS



Prodotto consigliato per la vendita in negozio e/o in showroom per la specificità e la complessità del prodotto e/o della sua installazione.

SPA AD USO PUBBLICO CON BORDO SFIORO

Olympia - Gamma Commercial - Codice 26440


COLORI SUPERFICIE ACRILICA (VASCA)


44-Bianco



59-Sterling



46-Azzurro marmo



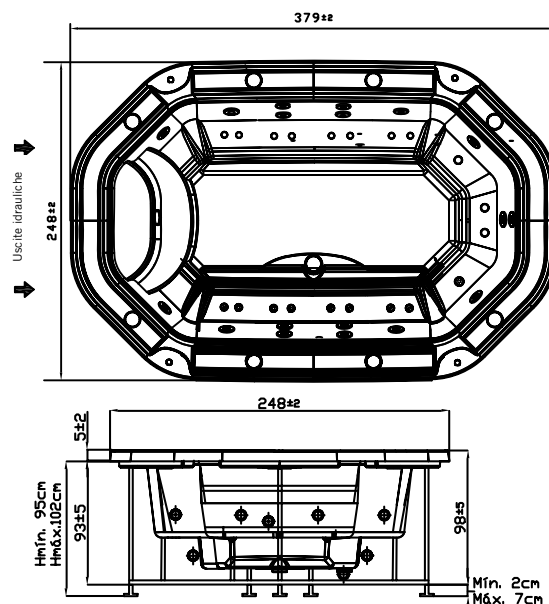
SCHEMA TECNICA	
Dimensioni (± 2 cm)	379 x 249
Posti (seduti/sdraiati)	11 (11 / -)
Jet + bocchette soffianti	16 + 20
Colore jet	Bianco
Cascate	-
Poggiatesta	-
Faro LED Bianco	Sì
Faro LED Cromoterapia	Opzionale
Struttura metallica altoresistenziale	Sì
Copertura isotermica	Opzionale
Kit compatto raccomandato	Kit 75 2M
Pulsanti piezoelettrici	2
Volume d'acqua	2.940 l
Peso spa (vuota/piena)	373 kg / 2.863 kg



Codice	Descrizione	Prezzo €	Cod. Alfanum.
26440SE001	Spa Olympia + Jet bianchi + LED bianco	26.560,00	P22
26440SE006	Spa Olympia + Jet bianchi + LED bianco + Copertura	29.608,00	P22
26440SE015	Spa Olympia + Jet bianchi + LED cromoterapia	27.245,00	P22
26440SE016	Spa Olympia + Jet bianchi + LED cromoterapia + Copertura	30.288,00	P22

Codice	Descrizione	Prezzo €	Cod. Alfanum.
27865	Vasca di compenso da 2000 l poliestere (non inclusa nel codice della spa)	2.852,00	P23

Dotate di bordo sfiatore, scarico, bocchette di filtrazione, di idromassaggio e soffianti, pulsanti di idromassaggio e Venturi e griglia del bordo sfiatore. Vasca di compenso non inclusa.



Prodotto consigliato per la vendita in negozio e/o in showroom per la specificità e la complessità del prodotto e/o della sua installazione.

Odisea 20 - Gamma Commercial - Codice 45709


COLORI SUPERFICIE ACRILICA (VASCA)


44-Bianco



59-Sterling



72-Perla Cameo



64-Pearl Shadow



46-Azzurro marmo

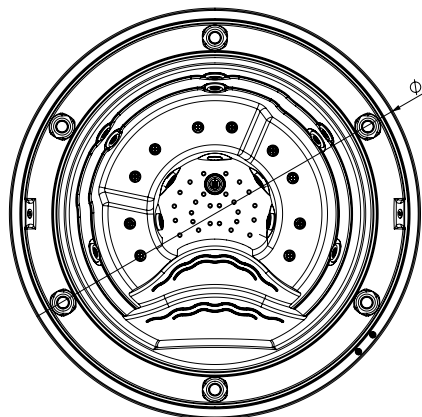

SCHEDA TECNICA

Dimensioni (± 2 cm)	Ø 230
Posti (seduti/sdraiati)	5 (5 / -)
Jet + bocchette soffianti	8 + 10
Colore jet	Bianco
Cascate	-
Poggiatesta	-
Faro LED Bianco	Sì
Faro LED Cromoterapia	Opzionale
Struttura metallica altoresistenziale	Sì
Copertura isotermica	Opzionale
Kit compatto raccomandato	Kit 50 o 75
Pulsanti piezoelettrici	2
Volume d'acqua	1.120 l
Peso spa (vuota/piena)	163 kg / 1.283 kg



Codice	Descrizione	Prezzo €	Cod. Alfanum.
45709SP001	Spa Odisea 20 + Jet bianchi + LED bianco	13.302,00	P22
45709SP006	Spa Odisea 20 + Jet bianchi + LED bianco + Copertura	15.178,00	P22
45709SP015	Spa Odisea 20 + Jet bianchi + LED cromoterapia	13.985,00	P22
45709SP016	Spa Odisea 20 + Jet bianchi + LED cromoterapia + Copertura	15.857,00	P22

Codice	Descrizione	Prezzo €	Cod. Alfanum.
11372	Vasca di compenso da 1000 l poliestere (non inclusa nel codice della spa)	1.976,00	P23



Equipaggiata con bordo sfioratore, scarico, bocchette di filtrazione, idromassaggio e soffianti, pulsanti di idromassaggio e griglia bordo sfioratore. Vasca di compenso non inclusa.



Prodotto consigliato per la vendita in negozio e/o in showroom per la specificità e la complessità del prodotto e/o della sua installazione.

SPA AD USO PUBBLICO CON BORDO SFIORO

Mirage 40 - Gamma Commercial - Codice 44630

COLORI SUPERFICIE


AG13

AG20

AG02

AG72



AG34

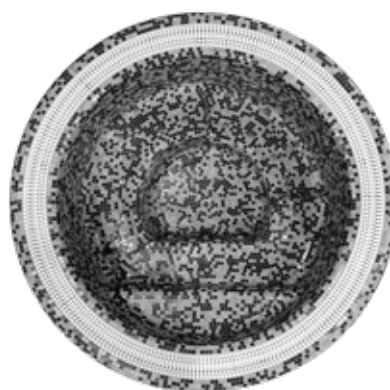
AG75

AG64

AG70


SCHEDA TECNICA

Dimensioni (± 2 cm)	Ø 250
Posti (seduti/sdraiati)	6 (6 / -)
Jet + bocchette soffianti	26 + 12
Colore jet	Acciaio Inox
Cascate	-
Poggiatesta	-
Faro LED	Sì
Faro LED Cromoterapia	Opzionale
Struttura metallica altoresistenziale	Sì
Copertura isotermica	Opzionale
Kit compatto raccomandato	Kit 75 2M
Pulsanti piezoelettrici	2
Volume d'acqua	1.410 l
Peso spa (vuota/piena)	353 kg / 1.763 kg



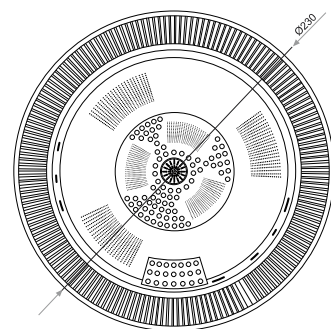
Codice	Descrizione	Prezzo €	Cod. Alfanum.
44630SP315	Mirage 40 + Jet in acciaio Inox + LED colorati + pulsanti	33.784,00	P22
44630SP316	Mirage 40 + Jet in acciaio Inox + LED colorati + pulsanti + Copertura	35.067,00	P22



Prodotto consigliato per la vendita in negozio e/o in showroom per la specificità e la complessità del prodotto e/o della sua installazione.

SPA AD USO PUBBLICO CON BORDO SFIORO

Vulcano - Gamma Commercial - Codice 43723

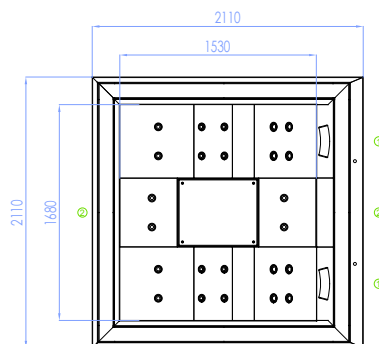
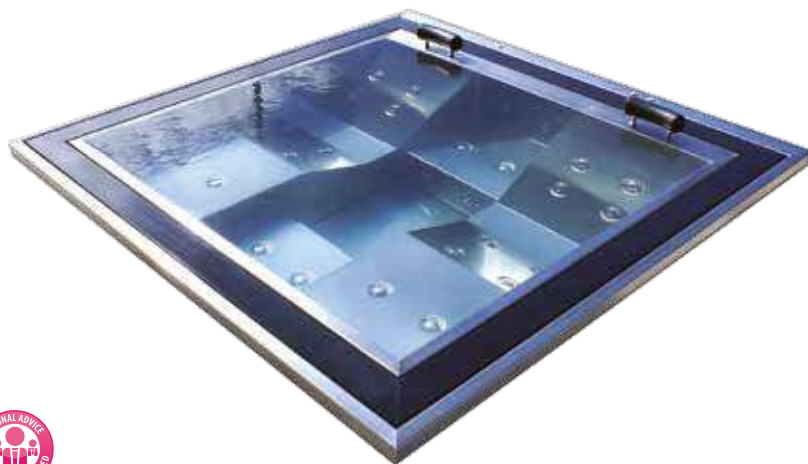


SCHEDA TECNICA	
Dimensioni (± 2 cm)	Ø 230 x 90
Posti (seduti/sdraiati)	6 (6 / -)
Jet + bocchette soffianti	12 + 18
Kit compatto raccomandato	Kit 75

Codice	Descrizione	Prezzo €	Cod. Alfanum.
71469	Spa Vulcano + LED bianco	44.500,00	P22

Equipaggiata con bordo sfioratore, scarico, bocchette di filtrazione, idromassaggio e soffianti, pulsanti di idromassaggio e griglia bordo sfioratore. Vasca di compenso non inclusa.

Venus - Gamma Commercial - Codice 46027



SCHEDA TECNICA	
Dimensioni (± 2 cm)	211 x 211 x 90
Posti (seduti/sdraiati)	4 (2 / 2)
Jet + bocchette soffianti	20 + 16
Kit compatto raccomandato	Kit 75

Codice	Descrizione	Prezzo €	Cod. Alfanum.
46027	Spa Venus + LED bianco	50.660,00	P22

Equipaggiata con bordo sfioratore, scarico, bocchette di filtrazione, idromassaggio e soffianti, pulsanti di idromassaggio e griglia bordo sfioratore. Vasca di compenso non inclusa.



Prodotto consigliato per la vendita in negozio e/o in showroom per la specificità e la complessità del prodotto e/o della sua installazione.

KIT COMPATTO PER USO PUBBLICO

Compatto per uso pubblico

DESCRIZIONE

Preassemblati per filtrazione, riscaldamento e massaggio.

Tutti i kit sono equipaggiati con speciali quadri di comando predisposti per l'azionamento dei pulsanti piezoelettrici forniti in dotazione con le vasche idromassaggio.



Descrizione	Codice	Prezzo €	Cod. Alfanum.
Kit compatto 50	04015CE000	8.823,00	P22
Kit compatto 50 + Ozonizzatore	04015CE001	9.478,00	P22
Kit compatto 50 scambiatore acqua-acqua 20 kW	04015CE004	9.739,00	P22
Kit compatto 75	05135CE000	10.568,00	P22
Kit compatto 75 + Ozonizzatore	05135CE001	11.223,00	P22
Kit compatto 75 scambiatore acqua-acqua 20 kW	05135CE004	11.482,00	P22
Kit compatto 75 2M	16412CE000	11.651,00	P22
Kit compatto 75 2M + Ozonizzatore	16412CE001	12.303,00	P22
Kit compatto 75 2M scambiatore acqua-acqua 20 kW	16412CE004	12.563,00	P22
Kit compatto 75 3M + Ozonizzatore	43639CE001	14.230,00	P22
Kit compatto 75 3M scambiatore acqua-acqua 20 kW	43639CE004	15.145,00	P22

Le soffianti dei Kit compatti pubblici vengono fornite senza filtro ingresso aria.

	04015CE000	04015CE001	04015CE004	05135CE000	05135CE001	05135CE004	16412CE000	16412CE001	16412CE004	43639CE001	43639CE004
Modello Spa	Odisea 20		Odisea 20, Venus, Vulcano, Mercurio			Roma, Olympia, Verona, Mirage 40, Mirage 40			Tokyo 70		
Peso compatto (con imballaggio)	114 kg		94 kg			116 kg			134 kg		
Peso filtro (con imballaggio)	Incluso		85 kg			85 kg			85 kg		
Volumi imballaggio kit compatto	1,39 m ³		1,39 m ³			1,39 m ³			1,39 m ³		
Volumi imballaggio filtro	-		0,83 m ³			0,83 m ³			0,83 m ³		
Filtro Ø	500 mm		650 mm			650 mm			650 mm		
Pompa filtrazione	0,60 kW		0,82 kW			0,82 kW			0,82 kW		
Portata pompa filtrazione	10.000 l/h		11.000 l/h			11.000 l/h			11.000 l/h		
Pompa massaggio	1,40 kW		1,40 kW			2 x 1,81 kW			2 x 1,81kW + 1 x 2,70kW		
Pompa soffiante	1,3 kW		1,3 kW			1,3 kW			1,3 kW		
Riscaldamento elettrico	6 kW	No	6 kW	No	6 kW	No	6 kW	No	6 kW	No	
Voltaggio	400 AC III + N		400 AC III + N			400 AC III + N			400 AC III + N		
Potenza richiesta	9,362 W (18,1 A)	3,350W (5,6 A)	9,582 W (19,2 A)	3,570W (6 A)	11,802 W (23 A)	5,790W (9,7 A)	14,485 W (27,5 A)	8,473W (14,2 A)			
Dimensioni kit senza imballaggio (PrxAnxAI)	1160 x 1000 x 1200mm		1160 x 1000 x 1200mm			1160 x 1000 x 1200mm			1160 x 1000 x 1200mm		
Ozono		•		•		•		•		•	
Scambiatore acqua-acqua 20 kW			•		•		•		•		

COPERTURE SPA



Copertura spa con mobile

Coperture per spa con mobile

	Codice	Prezzo €	Cod. Alfanumerico	Imb. Standard	Peso Kg Standard	Volume m ³ Standard
Copertura spa Pure e New'Art	62020	2.551,00	P23	1	-	-
Copertura spa Evolution 70	32690	2.680,00	P23	1	-	-
Copertura spa Atlantida 70, Pacific 70, Select E, Emotion E	65977	2.655,00	P23	1	-	-
Copertura spa Balance E	15620	2.068,00	P23	1	-	-
Copertura spa Ocean 70, Equilibre E	42345	2.243,00	P23	1	-	-
Copertura Swimspa Mediterranea	41846	3.683,00	P23	1	-	-
Copertura Swimspa Creta e Compact	71279	3.518,00	P23	1	-	-
Copertura Swimspa Dual	70752	5.409,00	P23	1	-	-

Coperture per spa da incasso

	Codice	Prezzo €	Cod. Alfanumerico	Imb. Standard	Peso Kg Standard	Volume m ³ Standard
Copertura spa Ronda 30	51288	2.480,00	P23	1	20	0,25
Copertura spa Tokyo	54184	4.391,00	P23	1	20	0,25
Copertura spa Olympia (per spa prodotte fino al 2019)	43817	4.118,00	P23	1	15	0,44
Copertura spa Olympia	73587	4.118,00	P23	1	15	0,44
Copertura spa Roma	62402	2.878,00	P23	1	-	-
Copertura spa Verona	71194	2.501,00	P23	1	-	-
Copertura spa Odisea 20	45721	2.480,00	P23	1	20	0,25
Copertura spa Mirage	41892	2.601,00	P23	1	15	0,44
Copertura spa Lake	23192	2.222,00	P23	1	-	-

Supporto metallico per copertura

DESCRIZIONE

Supporto metallico. Facilita gli spostamenti della copertura.



	Codice	Prezzo €	Cod. Alfanumerico	Imb. Standard	Peso Kg Standard	Volume m ³ Standard
	28462	716,00	P23	1	10	0,118

ACCESSORI
Scalette per accesso Spa

	Codice	Prezzo €	Cod. Alfanumerico	Imb. Standard	Peso Kg Standard	Volume m ³ Standard
Scaletta in legno sintetico Graphite	42002CLOK*	936,00	P23	1	15	0,09
Scaletta basic coastal grey	60194	412,00	P23	1	5	0,07
Scaletta Swimspace	56918CL01	4.813,00	P23	1	35	0,59

*La scaletta in legno è disponibile anche in altre colorazioni allo stesso prezzo.


42002CLOK

60194

56918CL01
Ombrellone per spa color Cameo con LED

	Codice	Prezzo €	Cod. Alfanumerico	Imb. Standard	Peso Kg Standard	Volume m ³ Standard
Ombrellone per spa color Cameo con LED	60220	2.950,00	P23	2	15	2


Supporto accesso per spa con mobile

	Codice	Prezzo €	Cod. Alfanumerico	Imb. Standard	Peso Kg Standard	Volume m ³ Standard
Supporto accesso per spa con mobile	60226	1.696,00	P23	2	8	0,95


Pulisci filtro Spa

	Codice	Prezzo €	Cod. Alfanumerico	Imb. Standard	Peso Kg Standard	Volume m ³ Standard
Pulisci filtro Spa	60197	677,00	P23	1	2	0,04



ACCESSORI

Vasca di compenso in poliestere



DESCRIZIONE

Per compensare il volume di acqua fuoriuscito dal bordo sfioro delle spa ad uso pubblico.

	Codice	Prezzo €	Cod. Alfanumerico	Imb. Standard	Peso Kg Standard	Volume m ³ Standard
Capacità 1.000 litri (162 x 122 x 83 cm)	11372	1.976,00	P23	1	10,0	1,750
Capacità 2.000 litri (204 x 160 x 75 cm)	27865	2.852,00	P23	1	15,0	3,081



Vasca di compenso in polietilene

DESCRIZIONE

Con 1.000 litri di capacità. Per compensare il volume di acqua fuoriuscito dal bordo sfioro delle spa ad uso pubblico.

	Codice	Prezzo €	Cod. Alfanumerico	Imb. Standard	Peso Kg Standard	Volume m ³ Standard
158 x 92 x 95 cm	17144	2.935,00	P23	1	10,0	1,750

Possibili vasche di compenso secondo i vari modelli:

Codice	Vasca di compenso	Modello de spa
11372	Vasca di compenso 1.000 litri in poliestere	Odisea 20, Mirage 40, Verona
17144	Vasca di compenso 1.000 litri in polietilene	
27865	Vasca di compenso 2.000 litri in poliestere	Olympia, Tokyo 70, Roma, Venus, Vulcano

ACCESSORI

Gli accessori cromati sono adatti esclusivamente per vasche idromassaggio dove non venga effettuato trattamento chimico. Non sono adatti per piscina.



Pres a d'aria regolabile

DESCRIZIONE

Per la regolazione dell'aria dei Jet attraverso il sistema Venturi. Attacco filetto speciale con ghiera F. Ø32.

Codice	Prezzo €	Cod. Alfanumerico	Imb. Standard	Peso Kg Standard	Volume m ³ Standard
04045	19,34	P23	25	6,0	0,028



Pres a d'aria regolabile silenziosa

DESCRIZIONE

Venturi silenzioso per la regolazione della portata dell'aria nei Jet. L'entrata dell'aria si realizza attraverso la parte incassata del corpo. Si adatta con il distributore d'aria codice 33937.

Codice	Prezzo €	Cod. Alfanumerico	Imb. Standard	Peso Kg Standard	Volume m ³ Standard
33938	71,27	P23	25	8,5	0,028



Bocchetta soffiante filettata

DESCRIZIONE

Per la distribuzione dell'aria alla SPA, attraverso la pompa soffiante. Portata 5,4-7,5 m3/ora.

Cromata

Codice	Prezzo €	Cod. Alfanumerico	Imb. Standard	Peso Kg Standard	Volume m ³ Standard
27602	11,27	P23	80	1,6	0,03
43440	20,57	P23	80	1,6	0,03



Bocchetta soffiante da 3/8" uscita laterale

DESCRIZIONE

Portata 5,4-7,5 m3/ora.

Cromata

Codice	Prezzo €	Cod. Alfanumerico	Imb. Standard	Peso Kg Standard	Volume m ³ Standard
34318	13,12	P23	-	-	-
43442	22,42	P23	-	-	-



Bocchetta soffiante ad incollaggio

DESCRIZIONE

Per la distribuzione dell'aria alla SPA attraverso la pompa soffiante. Portata 5,4-7,5 m3/ora.

Cromata

Codice	Prezzo €	Cod. Alfanumerico	Imb. Standard	Peso Kg Standard	Volume m ³ Standard
28460	11,27	P23	80	1,6	0,03
43441	20,57	P23	80	1,6	0,03



Bocchetta soffiante

DESCRIZIONE

Distribuzione dell'aria per mezzo della pompa soffiante. Filettatura da 1/2" Con uscita aria laterale, regolabile e sistema anti-ritorno.

Frontale bronzo cromato

Codice	Prezzo €	Cod. Alfanumerico	Imb. Standard	Peso Kg Standard	Volume m ³ Standard
04114	43,55	P23	20	7,5	0,028

ACCESSORI

Bocchetta di immissione aria regolabile



DESCRIZIONE

Bocchetta di immissione aria regolabile per spa. Fabbricata interamente in abs con viti in acciaio inossidabile. Equipaggiata con due griglie per il passaggio dell'aria di Ø2 mm. Cambiando la posizione della griglia superiore rispetto a quella inferiore si ottiene una regolazione dell'aria immessa con 3 varianti: 100% - 65% - 35%.

	Codice	Prezzo €	Cod. Alfanumerico	Imb. Standard	Peso Kg Standard	Volume m ³ Standard
Bocchetta immissione aria regolabile attacco d.63	49818	43,55	P23	12	4,24	0,021

Bocchetta di mandata 2"



DESCRIZIONE

Per mandata e massaggio.

	Codice	Prezzo €	Cod. Alfanumerico	Imb. Standard	Peso Kg Standard	Volume m ³ Standard
	04034	14,35	P23	25	5,0	0,028

Corpo bocchetta 2"

DESCRIZIONE

Per skimmer e scarico.

	Codice	Prezzo €	Cod. Alfanumerico	Imb. Standard	Peso Kg Standard	Volume m ³ Standard
	04035	7,51	P23	50	4,5	0,028

Corpo bocchetta



DESCRIZIONE

Per fissaggio jet regolabile 2".

	Codice	Prezzo €	Cod. Alfanumerico	Imb. Standard	Peso Kg Standard	Volume m ³ Standard
	04038	5,67	P23	50	4,5	0,028

Pulsante pneumatico

DESCRIZIONE

Per la messa in moto e la fermata delle funzioni di massaggio e idromassaggio.



	Codice	Prezzo €	Cod. Alfanumerico	Imb. Standard	Peso Kg Standard	Volume m ³ Standard
Massimo 15 m (*) BASIC	HG3892	12,53	P23	-	-	-
Massimo 15 m (*) DELUXE	04047-IT	51,05	P23	20	0,5	0,028
Massimo 7 m semplice (*)	04048	64,00	P23	40	1,6	0,028
Massimo 7 m semplice con filetto (*)	09667	105,00	P23	20	0,5	0,028

(*) Lunghezza massima ammissibile del tubetto di collegamento tra pulsante ed interruttore pneumatico.

Pulsante pneumatico stagno per C.A.



	Codice	Prezzo €	Cod. Alfanumerico	Imb. Standard	Peso Kg Standard	Volume m ³ Standard
	12677	123,19	P23	-	-	-

Nota: Attacco M 2" - utilizzabile max 15m

Pulsante pneumatico stagno per prefabbricato



	Codice	Prezzo €	Cod. Alfanumerico	Imb. Standard	Peso Kg Standard	Volume m ³ Standard
	12729	108,00	P23	-	-	-

ACCESSORI

Kit idromassaggio per piscine in cemento armato

DESCRIZIONE

Composto da una bocchetta di mandata e da un passante a muro che è provvisto di una presa d'aria e di un venturi. Il passante a muro è disponibile in due diverse lunghezze. L'attacco dell'acqua si realizza mediante tubo Ø 50 mm e tubo per l'aspirazione dell'aria Ø 20 mm.

	Codice	Prezzo €	Cod. Alfanumerico	Imb. Standard	Peso Kg Standard	Volume m ³ Standard
*Kit Idromassaggio per piscine in cemento armato lungh. passante a muro 195 mm						
Bianco	32113	41,27	P23	12	3,5	0,021
Beige	32113CL090	47,46	P23	12	3,5	0,021
Grigio Chiaro	32113CL129	47,46	P23	12	3,5	0,021
Grigio Antracite	32113CL144	47,46	P23	12	3,5	0,021
*Kit Idromassaggio per piscine in cemento armato lungh. passante a muro 280 mm						
Bianco	32370	47,39	P23	12	3,6	0,021
Beige	32370CL090	54,50	P23	12	3,6	0,021
Grigio Chiaro	32370CL129	54,50	P23	12	3,6	0,021
Grigio Antracite	32370CL144	54,50	P23	12	3,6	0,021
*Kit Idromassaggio per piscine in cemento armato con liner - lungh. passante a muro 190 mm						
Bianco	31443	45,06	P23	12	3,5	0,021
Beige	31443CL090	51,83	P23	12	3,5	0,021
Grigio Chiaro	31443CL129	51,83	P23	12	3,5	0,021
Grigio Antracite	31443CL144	51,83	P23	12	3,5	0,021
*Kit Idromassaggio per piscine in cemento armato con liner - lungh. passante a muro 275 mm						
Bianco	32371	43,63	P23	8	3,5	0,021
Beige	32371CL090	50,15	P23	8	3,5	0,021
Grigio Chiaro	32371CL129	50,15	P23	8	3,5	0,021
Grigio Antracite	32371CL144	50,15	P23	8	3,5	0,021



32113



32113CL090



32113CL129



32113CL144



32370



32370CL090



32370CL129



32370CL144



31443



31443CL090



31443CL129



31443CL144



32371



32371CL090



32371CL129



32371CL144

*I kit vengono forniti già incollati.

ACCESSORI

Kit idromassaggio per piscine prefabbricate

DESCRIZIONE

Composto da una bocchetta di mandata e da un passante a muro che è provvisto di una presa d'aria e di un venturi. Il passante a muro è disponibile in due diverse lunghezze. L'attacco dell'acqua si realizza mediante tubo Ø 50 mm e tubo per l'aspirazione dell'aria Ø 20 mm.

	Codice	Prezzo €	Cod. Alfanumerico	Imb. Standard	Peso Kg Standard	Volume m ³ Standard
*Kit Idromassaggio per piscine prefabbricate in poliestere - lungh. passante a muro 190 mm						
Bianco	32114	51,13	P23	12	3,5	0,021
Beige	32114CL090	58,79	P23	12	3,5	0,021
Grigio Chiaro	32114CL129	58,79	P23	12	3,5	0,021
Grigio Antracite	32114CL144	58,79	P23	12	3,5	0,021
*Kit Idromassaggio per piscine prefabbricate in poliestere - lungh. passante a muro 275 mm						
Bianco	32384	54,60	P23	10	3,4	0,021
Beige	32384CL090	62,79	P23	10	3,4	0,021
Grigio Chiaro	32384CL129	62,79	P23	10	3,4	0,021
Grigio Antracite	32384CL144	62,79	P23	10	3,4	0,021
*Kit Idromassaggio per piscine prefabbricate in poliestere con liner - lungh. passante a muro 190 mm						
Bianco	32115	49,07	P23	12	3,5	0,021
Beige	32115CL090	56,44	P23	12	3,5	0,02
Grigio Chiaro	32115CL129	56,44	P23	12	3,5	0,02
Grigio Antracite	32115CL144	56,44	P23	12	3,5	0,02
*Kit Idromassaggio per piscine prefabbricate in poliestere con liner - lungh. passante a muro 275 mm						
Bianco	32385	51,46	P23	8	3,5	0,021
Beige	32385CL090	59,17	P23	8	3,5	0,021
Grigio Chiaro	32385CL129	59,17	P23	8	3,5	0,021
Grigio Antracite	32385CL144	59,17	P23	8	3,5	0,021



*I kit vengono forniti già incollati.

ACCESSORI

Ricambi Aromaterapia


DESCRIZIONE

Ricambio aroma per Spa con Kit Aromaterapia.

	Codice	Prezzo €	Cod. Alfanumerico	Imb. Standard	Peso Kg Standard	Volume m ³ Standard
Floral	32468	23,65	P23	4	0,5	0,028
Ocean Brise	32469	23,65	P23	4	0,5	0,028
Red Apple	32470	23,65	P23	4	0,5	0,028

ACCESSORI MINI-SPA

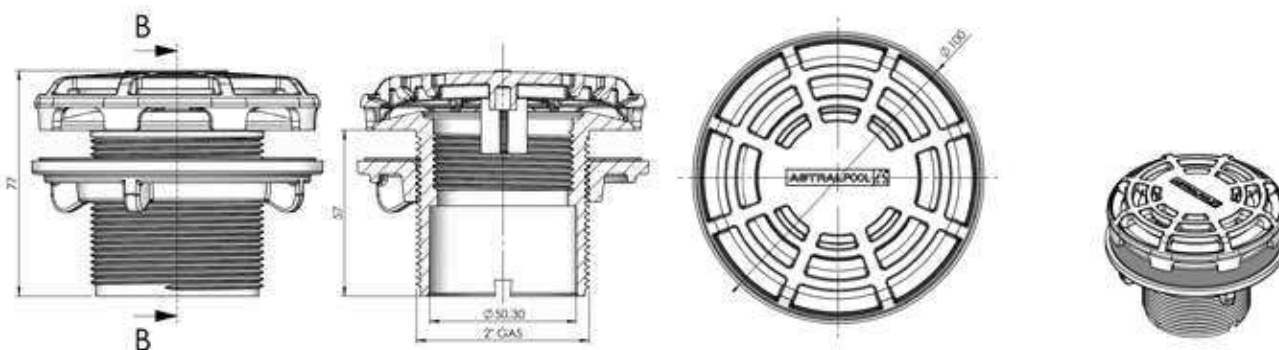
Scarico di fondo per piscina in vetroresina/acrilico

DESCRIZIONE

Realizzato specificatamente per piscine in vetroresina/acrilico. Scarico di fondo/bocchetta da installare sulla parete nell'area più profonda della piscina. Installazione con filetto 2", guarnizioni adesivi e dadi. Realizzato in ABS.



	Codice	Prezzo €	Cod. Alfanumerico	Imb. Standard	Peso Kg Standard	Volume m ³ Standard
Bianco	74121	13,34	P23	4	4,5	0,021
Beige	74121CL090	14,44	P23	4	4,5	0,021
Grigio Chiaro	74121CL129	14,44	P23	4	4,5	0,021
Grigio Antracite	74121CL144	14,44	P23	4	4,5	0,021



Coperchio scarico

DESCRIZIONE

Per collegare il corpo bocchetta da 11/2". Costruito in bronzo cromato o in ABS colore bianco.



	Codice	Prezzo €	Cod. Alfanumerico	Imb. Standard	Peso Kg Standard	Volume m ³ Standard
Frontale bronzo cromato	04106	119,56	P23	70	14,0	0,028
Frontale ABS bianco (2")	04044	9,36	P23	20	5,6	0,028

ACCESSORI MINI-SPA

Presa d'aria regolabile



DESCRIZIONE

Da 3/4", per regolare l'aria dei Jet.

	Codice	Prezzo €	Cod. Alfanumerico	Imb. Standard	Peso Kg Standard	Volume m ³ Standard
Frontale bronzo cromato	04108	74,90	P23	10	9,0	0,028
Frontale ABS bianco	04110	57,00	P23	10	3,0	0,028

Pulsante pneumatico



DESCRIZIONE

Per l'accensione e l'arresto delle funzioni di massaggio ed idromassaggio.

	Codice	Prezzo €	Cod. Alfanumerico	Imb. Standard	Peso Kg Standard	Volume m ³ Standard
Frontale bronzo cromato	04111	111,12	P23	10	6,0	0,028
Frontale ABS bianco	04113	82,11	P23	12	6,0	0,028

Interruttore pneumatico



DESCRIZIONE

Per l'accensione e l'arresto delle funzioni di massaggio ed idromassaggio.

	Codice	Prezzo €	Cod. Alfanumerico	Imb. Standard	Peso Kg Standard	Volume m ³ Standard
Interruttore pneumatico	04050-IT	52,10	P23	25	1,0	0,028
Interruttore pneumatico ad impulso	04050V	41,84	P23	25	1,0	0,028
Interruttore pneumatico doppio	11290	127,21	P23	6	0,5	0,028
Pressostato pneumatico	11291	85,35	P23	12	1,0	0,028

Bocchetta di mandata 1 1/4"



DESCRIZIONE

Per collegamento a corpo JET con dispositivo di ritorno alla tubazione dell'acqua trattenuta nel suo interno. In ABS bianco.

	Codice	Prezzo €	Cod. Alfanumerico	Imb. Standard	Peso Kg Standard	Volume m ³ Standard
Bocchetta di mandata 1 1/4"	04103	18,36	P23	12	3,5	0,028

Bocchetta di mandata 1 1/4"



	Codice	Prezzo €	Cod. Alfanumerico	Imb. Standard	Peso Kg Standard	Volume m ³ Standard
Bocchetta di mandata 1 1/4"	04100	74,66	P23	4	15,0	0,028
Bocchetta spa 1 1/4" w bsp l.20	V-215/10	215,20	P23	-	-	-

ACCESSORI JET

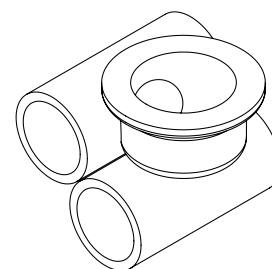
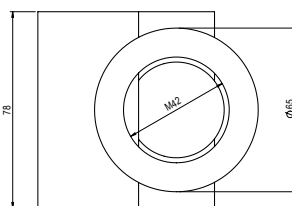
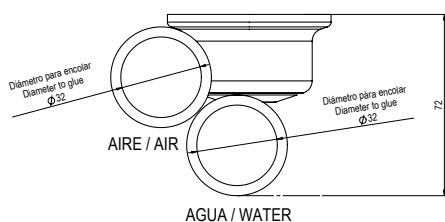
Corpo jet

DESCRIZIONE

Per collegamento a bocchetta da 1 1/4" e tubazione Ø 32 mm.



Codice	Prezzo €	Cod. Alfanumerico	Imb. Standard	Peso Kg Standard	Volume m ³ Standard
04098	15,77	P23	8	3,6	0,028



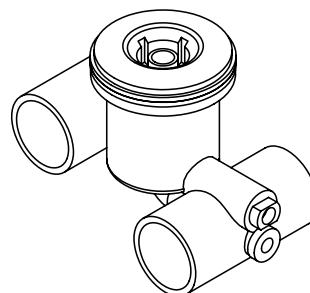
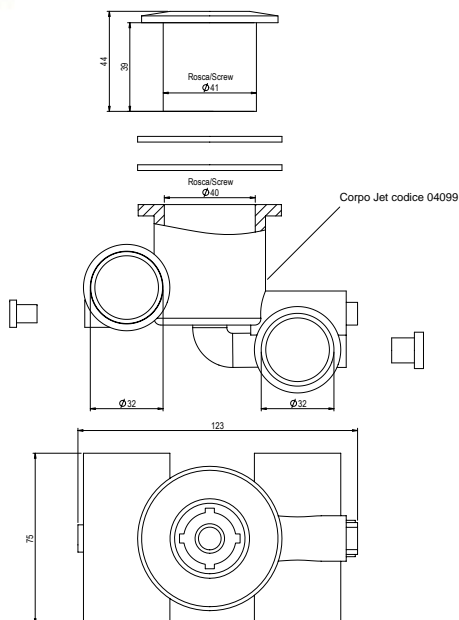
Corpo jet con dispositivo di ritorno

DESCRIZIONE

Con dispositivo di ritorno ai tubi, dell'acqua trattenuta nel suo interno. Per collegamento a bocchetta da 1 1/4" e tubazione Ø 32 mm.



Codice	Prezzo €	Cod. Alfanumerico	Imb. Standard	Peso Kg Standard	Volume m ³ Standard
04099	26,18	P23	8	4,0	0,028



Jet regolabile 2 1/2"

DESCRIZIONE

Con regolazione del rapporto acqua/aria in uscita. Diametro entrata d'acqua da 50 mm e diametro entrata d'aria da 32 mm. Portata 4,5 m³/ora. Pressione 0,8 a.t.m.



Codice	Prezzo €	Cod. Alfanumerico	Imb. Standard	Peso Kg Standard	Volume m ³ Standard
32641	52,30	P23	12	7,625	0,028

ACCESSORI JET



Jet filetto 2"

DESCRIZIONE

Diametro entrata d'acqua da 50 mm e diametro entrata d'aria da 32 mm. Portata 4,5 m³/ora.
Pressione 0,8 a.t.m.

	Codice	Prezzo €	Cod. Alfanumerico	Imb. Standard	Peso Kg Standard	Volume m ³ Standard
Jet per cemento/vetroresina	33586	47,49	P23	12	7,625	0,028
Jet per liner	70532	121,96	P23	12	7,625	0,028

Waterway

DESCRIZIONE

Bocchetta completa di flange e guarnizioni per prefabbricato.
Attacco diametro 50 F. Aspirazione diametro 21 mm.
Tre diverse funzioni regolabili in portata: getto orientabile (10915203), getto a rotazione (20296-IT), getto ad impulsi (20297-IT). Da abbinare a corpo bocchetta (20299) e kit Liner (10915205).



	Codice	Prezzo €	Cod. Alfanumerico	Imb. Standard	Peso Kg Standard	Volume m ³ Standard
Bocchetta ldr.getto pulsante	20297-IT	39,32	P23	25	3,33	0,028
Bocchetta ldr. getto orientabile	10915203	39,31	P23			
Bocchetta ldr. getto rotatorio	20296-IT	39,32	P23	25	3,83	0,028
Kit liner bocchetta ldr.	10915205	15,53	P23			

Nota: montaggio su corpo 20299

Corpo jet



	Codice	Prezzo €	Cod. Alfanumerico	Imb. Standard	Peso Kg Standard	Volume m ³ Standard
	20299	51,00	P23	15	3,33	0,028

Mini Jet spa per acrilico

DESCRIZIONE

Bocchetta idromassaggio con flangia frontale INOX AISI 316 esecuzione per CA e CA/Liner con ugello direzionabile a regolazione di portata. Attacco acqua diametro 50mm M. Aspirazione aria diametro 20 mm.



	Codice	Prezzo €	Cod. Alfanumerico	Imb. Standard	Peso Kg Standard	Volume m ³ Standard
Bocchetta idrom.Ca/l fla/inox	L31162	200,81	P23	15	-	-
Bocchetta idrom. Ca fla/inox	L31170	91,16	P23	15	-	-

ACCESSORI JET

Passante a muro da 2 1/2" per jet girevole


DESCRIZIONE

Composto da: Corpo jet, passante a muro da 20 cm, nicchia, ghiera filettata, corpo frontale.
Non comprende il jet.

Codice	Prezzo €	Cod. Alfanumerico	Imb. Standard	Peso Kg Standard	Volume m ³ Standard
20295	138,84	P23	4	4	0,018

ACCESSORI JET PER MINI-SPA

Gli accessori mini spa in bronzo cromato non sono adatti per l'uso in piscina

Jet 1 1/4" con dispositivo di ritorno


DESCRIZIONE

Con dispositivo di ritorno ai tubi dell'acqua trattenuta nel suo interno. Con adattatore per collegamento ai tubi di mandata dell'acqua e Venturi, per incollaggio interno liscio Ø 32 mm, orientabile. Portata 2,5-3 m³/h.

	Codice	Prezzo €	Cod. Alfanumerico	Imb. Standard	Peso Kg Standard	Volume m ³ Standard
Frontale bronzo cromato (bocch. 04100)	04095	87,53	P23	8	12,0	0,028
Frontale ABS bianco (bocch. 04103)	04097	44,23	P23	12	12,0	0,028

Jet 1 1/4"


DESCRIZIONE

Con adattatore per collegamento ai tubi di mandata dell'acqua e Venturi, per incollaggio al tubo interno liscio Ø 32 mm, orientabile. Portata 2,5-3 m³/h.

	Codice	Prezzo €	Cod. Alfanumerico	Imb. Standard	Peso Kg Standard	Volume m ³ Standard
Frontale bronzo cromato (bocch. 04100)	04092	93,01	P23	8	10,0	0,028
Frontale ABS bianco	04094	31,78	P23	24	5,0	0,028



Collettore a 4 uscite

DESCRIZIONE

Collettore per acqua da collegare al tubo da 50 mm, 4 uscite per collegamento a tubo con diametro interno 20 mm.

Codice	Prezzo €	Cod. Alfanumerico	Imb. Standard	Peso Kg Standard	Volume m ³ Standard
33934	16,20	P23	25	8,5	0,028



Collettore a 8 uscite

DESCRIZIONE

Collettore per acqua da collegare a tubo di 50 mm, 8 uscite per collegamento a tubo di diametro interno 20 mm.

Codice	Prezzo €	Cod. Alfanumerico	Imb. Standard	Peso Kg Standard	Volume m ³ Standard
33935	21,19	P23	25	8,5	0,028



Distributore d'aria a 5 uscite

DESCRIZIONE

Distributore a 5 uscite da collegare al Venturi codice 33938. Le uscite sono per collegamento a tubo flessibile di diametro interno da 10 mm.

Codice	Prezzo €	Cod. Alfanumerico	Imb. Standard	Peso Kg Standard	Volume m ³ Standard
33937	22,42	P23	25	8,5	0,028



Distributore d'aria a 6 uscite

DESCRIZIONE

Distributore d'aria a 6 uscite per collegamento a tubo diametro interno 10 mm ed incollaggio a tubo diametro 15 mm.

Codice	Prezzo €	Cod. Alfanumerico	Imb. Standard	Peso Kg Standard	Volume m ³ Standard
33936	22,42	P23	25	8,5	0,028



Distributore d'aria a 10 uscite

DESCRIZIONE

Distributore d'aria a 10 uscite per collegamento a tubo diametro interno 10 mm ed incollaggio a tubo diametro 50 mm.

Codice	Prezzo €	Cod. Alfanumerico	Imb. Standard	Peso Kg Standard	Volume m ³ Standard
35346	22,42	P23	25	8,5	0,028

POMPE E POMPE SOFFIANTI
Pompa turbo soffiante a canale laterale ad uso continuo

MODELLI TRIFASE

kW	Portata aria Mass. m ³ /h	Pressione Mass. Mbar	Ø Con	Codice	Prezzo €	Cod. Alfanumerico	Imb. Standard	Peso Kg Standard	Volume m ³ Standard
0,75	74	125	1½"	12742	875,00	P23	1	16	-
1,1	30	200	1½"	12739	890,00	P23	1	16	-
1,47	95	175	2"	14593	1.160,00	P23	1	25	-
1,6	140	175	2"	LIT005008	1.241,00	P23	1	27	-
2,2	80	250	2"	LIT005009	1.302,00	P23	1	27	-
2,2	178	175	2"	12740	1.464,00	P23	1	36	-
3,0	125	250	2"	12741	1.529,00	P23	1	36	-

MODELLI MONOFASE

kW	Portata aria Mass. m ³ /h	Pressione Mass. Mbar	Ø Con	Codice	Prezzo €	Cod. Alfanumerico	Imb. Standard	Peso Kg Standard	Volume m ³ Standard
0,75	68	125	1½"	12742M	907,00	P23	1	16	-
1,1	28	200	1½"	12739M	945,00	P23	1	16	-
1,47	95	175	2"	14593M	1.274,00	P23	1	25	-
2,2	178	175	2"	12740M	1.902,00	P23	1	36	-

Non esitate a consultarci per altri modelli/potenze

Pompa soffiante ad uso discontinuo


0,74 kW Portata 65 m³/h
a HA di 1 m H₂O

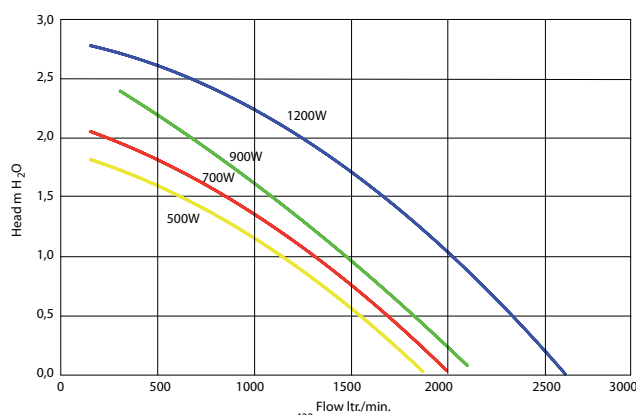
1,10 kW Portata 133 m³/h
a HA di 1 m H₂O

Codice	Prezzo €	Cod. Alfanumerico	Imb. Standard	Peso Kg Standard	Volume m ³ Standard
06862	435,00	P23	1	3,5	0,028
06863	451,00	P23	1	3,5	0,028

Pompa soffiante ad uso discontinuo GB


0,50 kW Monofase
0,70 kW Monofase
0,90 kW Monofase
1,10 kW Monofase

Codice	Prezzo €	Cod. Alfanumerico	Imb. Standard	Peso Kg Standard	Volume m ³ Standard
G50-2NN-S	355,00	P23	-	-	-
G70-2NN-S	367,00	P23	-	-	-
G90-2NN-S	381,00	P23	1	3,5	0,028
G120-2NN-S	435,00	P23	-	-	-



POMPE E POMPE SOFFIANTI

Pompe ZFP

Pompa modello ZFP con interruttore pneumatico incorporato nella morsetteria per comando diretto (solo su monofase).

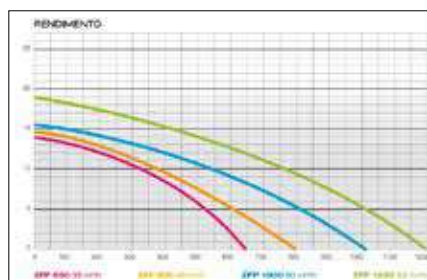
Attacchi: aspirazione 2" M mandata 1"1/2 M (L44426-L44024-L44025), aspirazione 2"1/2 M mandata 2" M (L44027-L44511).



- Pompa Idr."Lgb" CV 1,5 Mon. **L44426**
- Pompa Idr."Lgb" CV 2 Mon. **L44024**
- Pompa Idr."Lgb" CV 2 Trif. **L44025**
- Pompa Idr."Lgb" CV 3,5 Tri. **L44027**
- Pompa Idr."Lgb" CV 4,5 Trif. **L44511**

Codice	Prezzo €	Cod. Alfanum.	Imballo Standard	Racc. Mm/"	Potenza Hp-Kw	Alim. V	Termica
L44426	594,00	P23	1	2"-1"1/2	1.5-1.1	220	6 - 9
L44024	628,00	P23	1	2"-1"1/2	2.1-1.6	220	9 - 12
L44025	604,00	P23	1	2"-1"1/2	2.1-1.6	380	4 - 6
L44027	880,00	P23	1	2"1/2- 2"	3.8-2.9	380	4 - 6
L44511	998,00	P23	1	2"1/2- 2"	4.5-3.4	380	6 - 9

Portata Codice	10 M	11 M	12 M
L44426	20	16.6	12.6
L44024	30	27.5	24.5
L44025	30	27.5	24.5
L44027	36.7	33.4	30
L44511	44.5	42	38.7



1. AMBITO DI APPLICAZIONE

Le presenti condizioni di vendita si applicheranno a tutti gli ordini ricevuti da Fluidra. Qualunque variazione alle condizioni di vendita dovrà essere espressamente accettata per iscritto da parte di Fluidra. I prezzi e condizioni commerciali di vendita potranno essere da noi rivisti in qualunque momento per tutte o parte delle attività in corso alla data della modifica. Il Compratore che richiede l'evasione di un ordine dichiara sin d'ora di conoscere ed accettare senza riserve le presenti "Condizioni generali di vendita".

2. ORDINI

Al fine di evitare errori e per una migliore gestione dell'ordine stesso, ivi compresa la consegna delle merci, gli ordini dovranno rimettersi per iscritto concordemente ai riferimenti ed alle descrizioni del listino prezzi in vigore, adeguando le quantità agli standard fissati nello stesso.

3. CONSEGNE

L'evasione degli ordini avrà luogo nel termine di quattro (4) giorni lavorativi successivi al loro ricevimento, a condizione che si disponga delle scorte sufficienti a farvi fronte. I suddetti termini di evasione dell'ordine e così pure quelli di consegna indicati dal Venditore sono da ritenersi meramente indicativi e non essenziali, pertanto il mancato rispetto degli stessi non autorizza l'acquirente ad annullare l'ordine né ad avanzare alcuna richiesta di risarcimento o indennizzo a qualunque titolo. L'acquirente rinuncia espressamente all'esercizio di azioni che possano competergli per ritardi nell'evasione dell'ordine e/o nella consegna quando questi siano dovuti a circostanze estranee alla sfera di controllo del Venditore o comunque ad eventi eccezionali e/o imprevedibili e/o a cause di forza maggiore (art. 4) o quando egli stesso non abbia adempiuto in tutto o in parte ai suoi obblighi. Per data di consegna si intende quella di uscita dai nostri depositi.

4. FORZA MAGGIORE

Il Venditore non sarà responsabile nei confronti del Compratore per l'inadempimento del contratto di vendita e/o di qualunque obbligazione e/o di qualsivoglia clausola delle presenti "Condizioni Generali" di vendita qualora l'adempimento sia reso impossibile e/o eccessivamente dispendioso sul piano organizzativo e/o eccessivamente oneroso a causa di eventi eccezionali e/o imprevedibili quali, a titolo meramente esemplificativo e non esaustivo: incendi, inondazioni, terremoti, esplosioni, incidenti, guerre, rivolte, insurrezioni, sabotaggi, epidemie, pandemie, restrizioni per quarantena, scioperi, mancanza di materie prime o di macchinari per la produzione dei prodotti, interruzioni nella erogazione di servizi, blackout, attacchi hacker, eventi naturali ed atti di qualsiasi pubblica autorità, anche straniera.

5. ECCESSIVA ONEROSITA' SOPRAVVENUTA

Sino alla consegna della merce, il Venditore si riserva il diritto di recedere unilateralmente dal presente contratto e dunque di non dare esecuzione all'ordine qualora la fornitura sia divenuta eccessivamente onerosa a causa di avvenimenti straordinari ed imprevedibili quali, a titolo meramente esemplificativo, un significativo aumento dei prezzi dei prodotti commercializzati determinato dalla imprevedibile lievitazione dei costi delle materie prime e/o delle spese di trasporto e/o di importazione.

Fluidra darà tempestiva comunicazione al Cliente dell'esercizio del recesso e dei motivi che lo hanno determinato e provvederà alla restituzione di ogni somma eventualmente già incassata per la fornitura. Il Cliente, con l'accettazione del presente ordine, dà atto di conoscere ed accettare senza riserve la presente Clausola, facente parte integrante delle Condizioni Generali di contratto, rinunciando sin d'ora a qualunque pretesa di natura economica e così pure ad ogni domanda e/o azione risarcitoria nei confronti di Fluidra Commerciale Italia SpA, la quale valuterà se sottoporre al Cliente un nuovo ordine che tenga conto delle mutate condizioni economiche e contrattuali in genere.

6. PREZZI

I prezzi si intendono sempre IVA esclusa "Franco magazzino di partenza", imballaggi esclusi, ad eccezione dei prezzi speciali (netti o raccomandati al pubblico iva inclusa, debitamente segnalati), essendo a carico dell'acquirente tutte le imposte ed ogni altra spesa. Le consegne degli ordini verranno fatturate in base alle condizioni in vigore i al momento dell'ordine.

7. TRASPORTO

Per quanto riguarda il prezzo di listino per la consegna delle merci si specifica che qualunque spesa supplementare non rientrante nelle tariffe standard Fluidra (imballaggi marittimi, trasporto aereo, trasporti eccezionali ecc.) sarà considerata sempre come sostenuta a carico ed a rischio del compratore.

8. GARANZIA

Tutti i nostri prodotti sono garantiti per vizi di fabbricazione per il periodo di 2 anni, a partire dalla data del documento di trasporto, tranne che per prodotti specifici e/o soggetti ad usura, per i quali la garanzia è ridotta ad 1 anno o assente. L'acquirente è tenuto ad informarsi relativamente al periodo di garanzia del prodotto acquistato.

La nostra garanzia comprende unicamente ed esclusivamente la riparazione o sostituzione dei pezzi difettosi presso la nostra sede. Non sono inclusi indennizzi o altre spese accessorie. La garanzia perde validità se i difetti derivano da un trattamento scorretto della merce, oppure quando i prodotti siano stati manipolati, riparati o modificati al di fuori dai nostri impianti produttivi, oppure installati con materiali o procedimenti non a norma di Legge. La parte che adduca l'esistenza di un difetto di fabbricazione dovrà fornire prova dell'adeguato impiego del prodotto e, in tal caso, della corretta installazione dello stesso. Le spese di restituzione e rinvio dei materiali difettosi saranno a carico dell'acquirente.

9. PAGAMENTI

Salvo patto contrario redatto per iscritto e concordato con Fluidra, tutti i pagamenti dovranno essere effettuati tramite Ri.ba. Tutte le spese, tasse ed imposte applicabili al momento dell'invio dell'ordine, o posteriormente allo stesso, sono a carico dell'acquirente. L'importo minimo di acquisto è fissato in € 80,00. Acquisti di importo inferiore non saranno accettati.

Qualsiasi ritardo nei pagamenti o nell'accettazione di effetti per lo stesso, darà luogo ad un interesse mensile secondo i tassi ufficiali, applicato a partire dalla data di scadenza e senza necessità di notificazioni od intimazioni all'acquirente. Qualunque modifica relativa alla forma ed alla data di scadenza del pagamento dovrà essere autorizzata per iscritto da Fluidra.

In ogni caso sono a carico del Compratore le spese bancarie, notari, giudiziarie e di qualunque altra natura determinate dalla restituzione di effetti insoluti.

10. RECLAMI E RESTITUZIONI

Non si ammettono restituzioni o reclami decorsi otto (8) giorni dal ricevimento della merce. Nel caso in cui Fluidra desse il consenso alla restituzione, la merce dovrà essere inviata ai magazzini di Fluidra a cure e spese del Compratore, perfettamente integra, imballata e non gravata da spese di trasporto; in caso contrario la merce sarà respinta e comunque restituita al mittente ed i rischi e le spese per la restituzione graveranno sul Compratore.

Non è ammessa la restituzione di prodotti speciali ovverosia realizzati ad hoc per specifiche esigenze del Compratore in conformità a caratteristiche e disegni richiesti dall'acquirente.

In ogni caso si ricorda che il diritto di recesso non può esercitato dal soggetto professionista (P.IVA). Gli accrediti derivanti dalle restituzioni accettate verranno imputati al "conto" dell'acquirente presso Fluidra e portati in deduzione dalle successive fatture.

11. ANNULLAMENTI

Oltre che nei casi indicati ai punti 4 e 5 delle presenti Condizioni Generali, Fluidra si riserva il diritto di non accettare e/o annullare l'ordine ricevuto in caso di mancata osservanza da parte del Compratore di una qualunque clausola delle Condizioni Generali e così pure in caso di mancato rispetto dei pagamenti e/o delle obbligazioni assunte dal Compratore in relazione ad altre e diverse forniture. Ogni annullamento, anche solo parziale, di un ordine da parte del Compratore deve essere espressamente autorizzato da Fluidra.

In caso contrario, un indennizzo sarà dovuto in favore di Fluidra per spese amministrative e di gestione dell'ordine pari al 20% del valore delle merci oggetto dell'ordine, da versarsi immediatamente a richiesta di Fluidra, impregiudicato il diritto della stessa al risarcimento del danno.

12. RISERVATEZZA

L'acquirente ha l'obbligo di mantenere riservate tutte le informazioni fornite da Fluidra e si impegna ad impedire la divulgazione delle stesse.

13. RISERVA DI DOMINIO

Fluidra mantiene la proprietà della merce venduta fino a quando l'acquirente non abbia effettuato tutti i pagamenti. Fluidra si riserva inoltre il diritto di ritirare le merci dal domicilio del compratore in misura parziale o totale.

14. DIRITTO DI PROPRIETÀ INTELLETTUALE O INDUSTRIALE

Tutte le grafiche, disegni, progetti, loghi, fotografie e testi contenuti nel presente catalogo e in tutti i cataloghi e siti web di proprietà di Fluidra sono protetti dal diritto d'autore e ne è vietata la riproduzione, anche parziale, senza espresso consenso di Fluidra. È fatto divieto dell'uso dei loghi, dei disegni, dei progetti, delle fotografie e grafiche, nonché degli altri diritti di proprietà industriale ed intellettuale di Fluidra, inclusa la riproduzione su siti internet, cataloghi, volantini o qualunque altro supporto da parte di soggetti non specificamente autorizzati. L'acquirente riconosce espressamente la proprietà di questi diritti e accetta che non acquisirà alcun diritto di proprietà intellettuale o industriale derivato dal rapporto contrattuale tra le parti, rimanendo obbligato a rispettare tali diritti, nonché a non rivendicare in alcun modo, contraddire, limitare, registrare i diritti suddetti. Tutte le informazioni divulgate ai fini del rapporto contrattuale da una delle parti saranno di proprietà di ciascuna di esse e nessuna licenza, patente, brevetto o similari può essere considerata derivata dallo scambio di informazioni tra le parti. La proprietà dei diritti di proprietà intellettuale o industriale deve corrispondere alla parte che li ha originati. Nessuna delle parti può in alcun caso avviare una domanda di registrazione per proteggere i diritti di proprietà intellettuale o industriale che potrebbero derivare dalle informazioni fornite dall'altra parte. Allo stesso modo, attraverso queste "Condizioni generali di vendita" l'acquirente acquisisce l'impegno e accetta di non richiedere la registrazione di qualsiasi nome di dominio che includa, in tutto o in parte, il riferimento ai marchi di proprietà di Fluidra e / o del Gruppo Fluidra. Questo impegno viene acquisito per tutti i Paesi in cui Fluidra e / o il Gruppo Fluidra detengono marchi ai sensi della normativa vigente. Allo stesso modo, l'acquirente rinuncia espressamente a tutti i diritti che possono derivare dall'uso dei marchi della Società e / o del Gruppo Fluidra.

Nel caso in cui l'acquirente violi questa clausola, Fluidra si riserva il diritto di risolvere unilateralmente le presenti "Condizioni generali di vendita", oltre al diritto di avviare tutte le azioni legali che potrebbero essere pertinenti.

15. VENDITA TRAMITE PIATTAFORME DI TERZE PARTI

In relazione ad alcune categorie di prodotto, Fluidra si riserva il diritto di vietarne la rivendita presso piattaforme di vendita di terze parti.

16. GIURISDIZIONE E COMPETENZA

Qualunque controversia tra le parti sarà sottomessa alla giurisdizione e competenza esclusiva del tribunale della giurisdizione in cui ha sede Fluidra.

CI RISERVIAMO IL DIRITTO DI MODIFICARE SENZA PREVIO AVVISO, TOTALMENTE O PARZIALMENTE, IL CONTENUTO DI QUESTO DOCUMENTO.



FLUIDRA

FLUIDRA COMMERCIALE ITALIA S.p.A.

Sede operativa via Tre Bocche 7/G, 25081 Bedizzole (BS) Italia

Sede legale via Aldo Moro 10, 25121 Brescia (BS) Italia

